

Guía técnica
Tapas de repliegamiento

2020





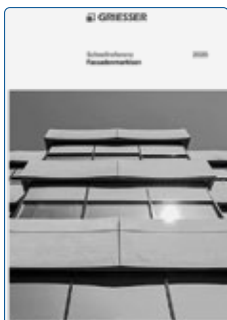
Todas las guías técnicas para descargar



[↓ Persianas graduables](#)



[↓ Toldos](#)



[↓ Toldos para fachadas](#)



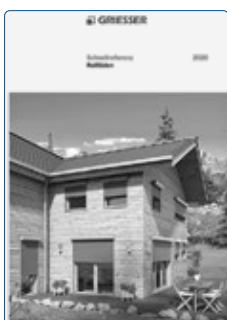
[↓ Manivelas articuladas](#)



[↓ Mallorquinas](#)



[↓ Técnica de conexión](#)



[↓ Persianas enrollables](#)




[↓ Tapas de replegamiento](#)



Tapas de replegamiento

El índice

Informaciones generales	5
Tipos de tapas de replegamiento	11
Índice	21

 Los datos y valores se refieren a nuestros productos en versión estándar conforme al folleto y al sentido de la aplicación/utilización.

Informaciones generales

Dimensiones máximas	6
Espesores de chapa	8
Estribo completo	8
Ingletes (principio)	9

Dimensiones máximas

Tipo	Compatible con inglete	Compatible con unión angular	HF mín.	HF máx.	LF mín.	LF máx. LF1G LF2G	BU mín.	BU máx.	LU mín.	LU máx. LU1G LU2G
1.1	●	●	160	500	200	4000 4000 4000				
1.3	●	●	165	500	200	4000 4000				
1.4	–	–	160	400	200	4000 ¹ 4000				
1.5	●	●	50	200	200	3900 3800 4000				
1.6	●	●	160	500	200	4000 4000				
1.7	●	●	160	500	200	4000 4000 4000	60	300	50	4000 3700 3400
2.1	–	–	50	400	100	4000 4000				4000
3.1	●	●	160	500	100	3650 3300 4000	60	300	50	3700 3400 4000
4.1	●	●	160	500	100	3650 3300 4000	60	300	50	3700 3400
5.1	●	●	160	500	200	3700 3400 4000				
5.2	●	●	160	500	100	3700 3400 4000				
5.3	●	–	100	400	100	3780 3560 4000				
5.4	●	–	100	400	100	3780 3560				

¹ Solo instalación intradós, sin estribos. Recomendado para ancho máx. 2500.

HF Altura chapa frontal
LF Largo chapa frontal
BU Ancho parte inferior
LU Largo parte inferior

LF1G | LU1G con inglete izquierdo o derecho
LF2G | LU2G con inglete izquierdo y derecho

►► Dimensiones máximas

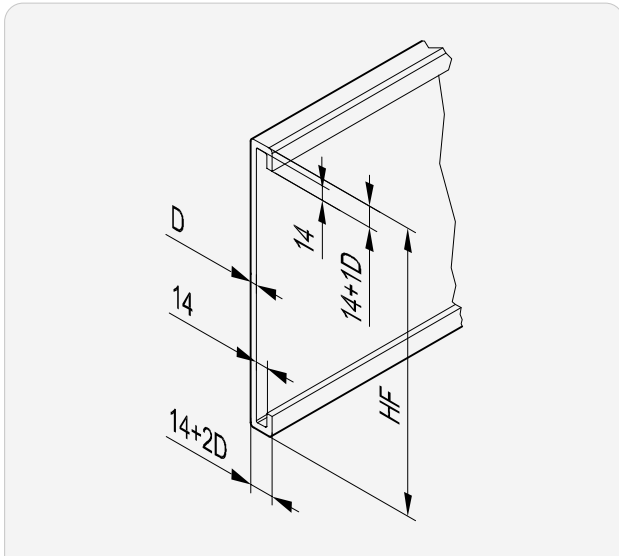
Tipo	Compatible con inglete	Compatible con unión angular	HF mín.	HF máx.	LF mín.	LF máx. LF1G LF2G	BU mín.	BU máx.	LU mín.	LU máx. LU1G LU2G
6.1	●	●	160	500	200	4000 4000 4000	60	300	50	3700 3400 4000
6.2	●	●	160	500	200	4000 4000	60	300	50	3700 3400 4000
7.1	●	–					60	300	50	3700 3400 4000
7.2	●	–					17	140	50	3940 3880 1500
7.3	–	–					17	140	50	1450 1400
8.1	●	●	160	500	100	4000 3650 3300				
8.2	●	●	160	500	100	4000 3650 3300				
8.3	●	–	160	500	100	4000 3650 3300				
9.1	●	–	200	500	200	4000 3836 3672				
9.2	●	–	100	500	100	4000 3550 3100				
9.3			160	500	200	4000 4000				
9.4	●	–	200	400	100	3836 3672				

HF Altura chapa frontal
LF Largo chapa frontal
BU Ancho parte inferior
LU Largo parte inferior

LF1G | LU1G con inglete izquierdo o derecho
LF2G | LU2G con inglete izquierdo y derecho

Espesores de chapa

Doblamiento chapas frontales en forma de U

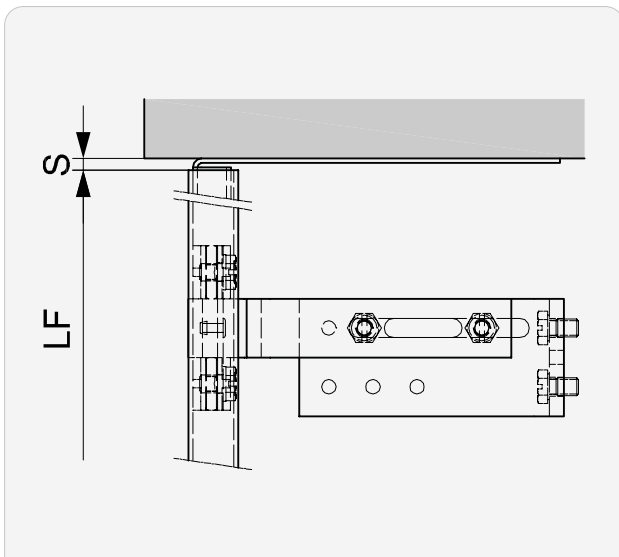


D

1.5¹

2.0²

Reserva para chapa de cierre

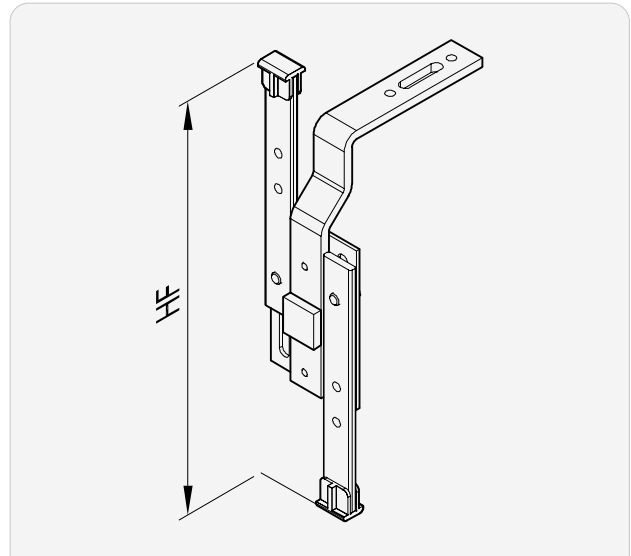


S

2.0¹

3.0²

Estribo completo



¹ Estándar (dentro de las dimensiones máximas)

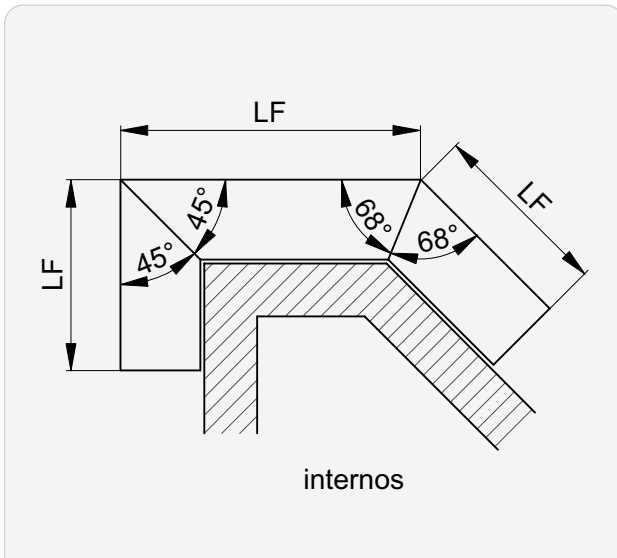
² Fuera de las dimensiones máximas

HF Altura chapa frontal

LF Largo chapa frontal

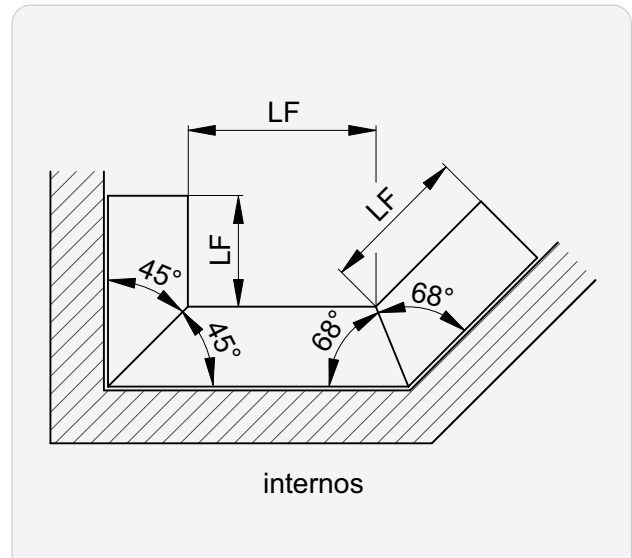
Ingletes (principio)

exteriores



i Esquina convexa vista desde dentro
por ej. tipo 8.2

internos



i Esquina reentrante vista desde dentro
por ej. tipo 8.2

LF Largo chapa frontal

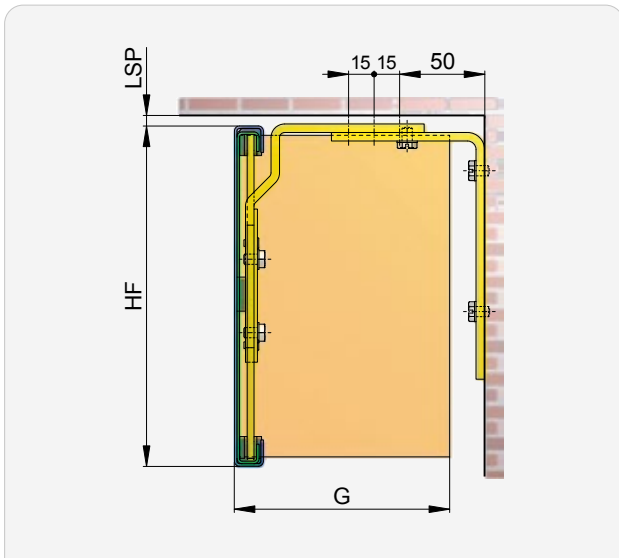


Tipos de tapas de replegamiento

Dintel abierto	12
Fachada	16

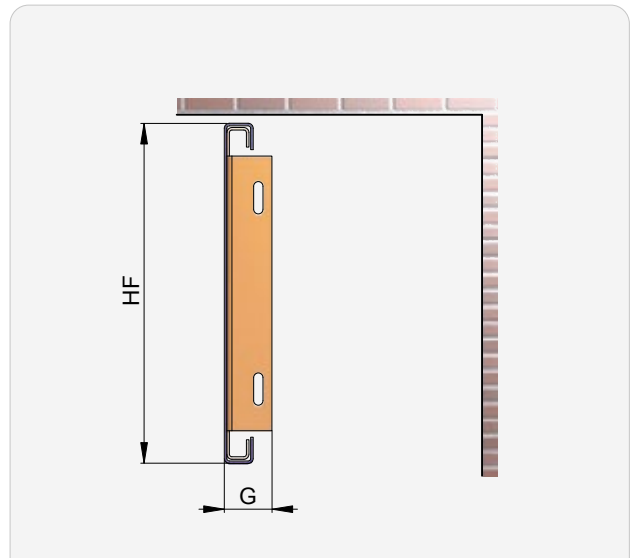
Dintel abierto

1.1 Cubierta recta



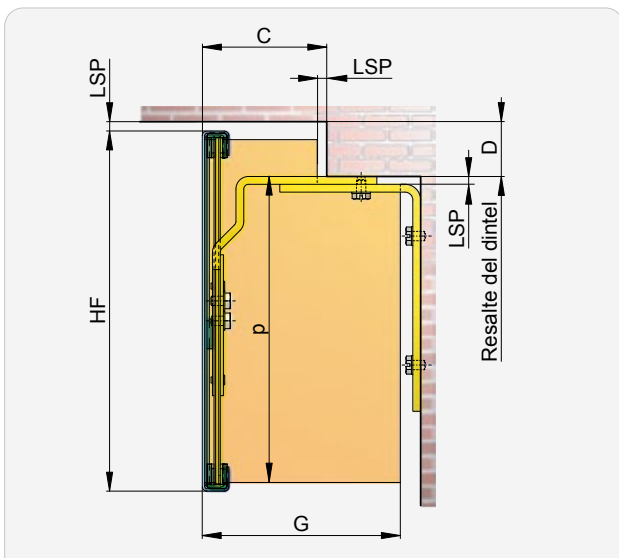
Uniones angulares	posible
Chapa de cierre	suelta
Estribo, sujeción	hacia arriba o hacia atrás

1.4 Cubierta recta, sin estribo



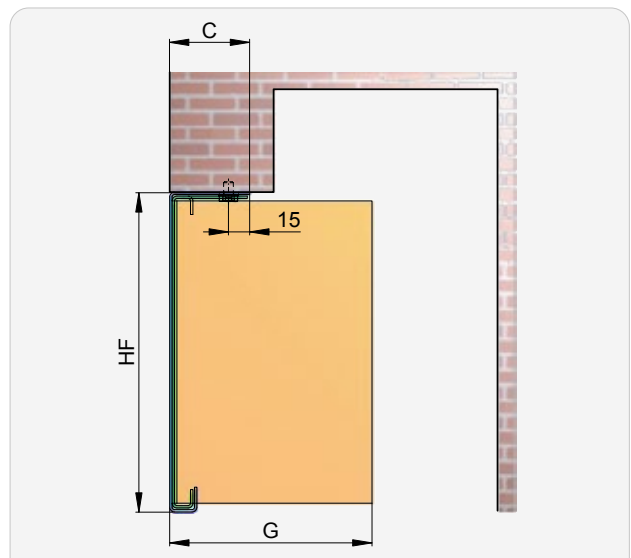
Uniones angulares	sin
Chapa de cierre	suelta
Sujeción	lateral

1.3 Cubierta recta



Uniones angulares	posible
Chapa de cierre	suelta
Estribo, sujeción	hacia arriba o hacia atrás

1.5 Prolongación de dintel, sin estribo

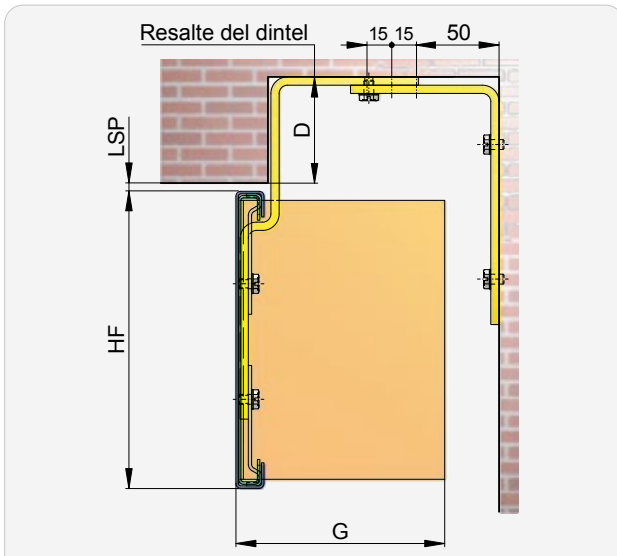


Uniones angulares	posible
Chapa de cierre	suelta
Sujeción	hacia arriba

i Paquete de persianas colocado más bajo

►► Dintel abierto

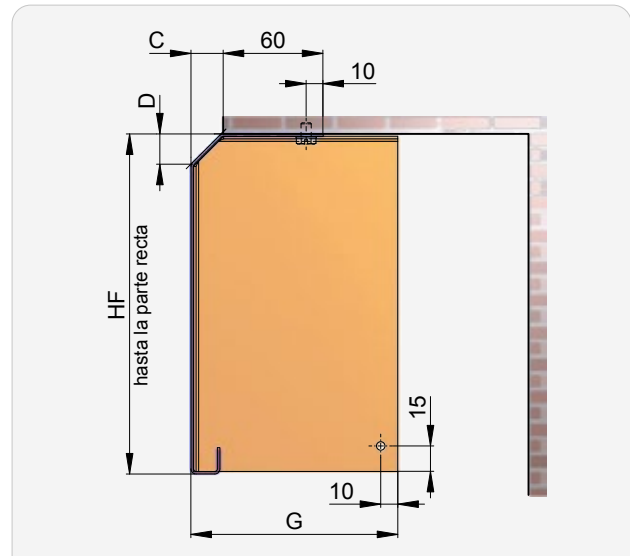
1.6 Cubierta recta



Uniones angulares	posible
Chapa de cierre	suelta
Estribo, sujeción	hacia arriba o hacia atrás

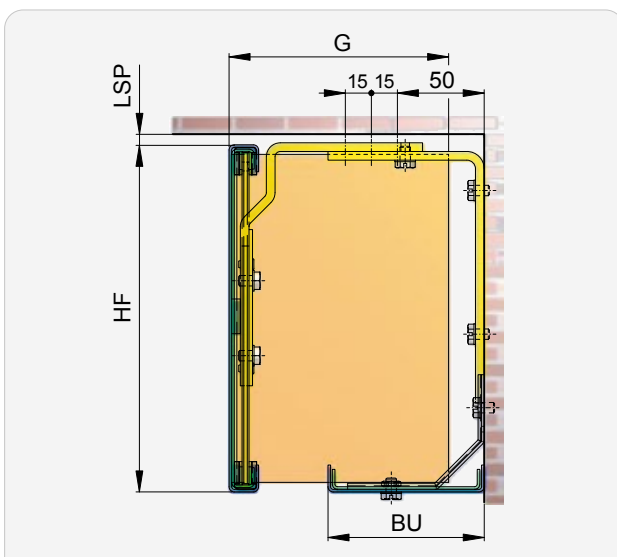
i Estribo prolongado hacia arriba

2.1 Cubierta saliente, sin estribo



Uniones angulares	sin
Chapa de cierre	fija
Sujeción	hacia arriba

1.7 Cubierta recta

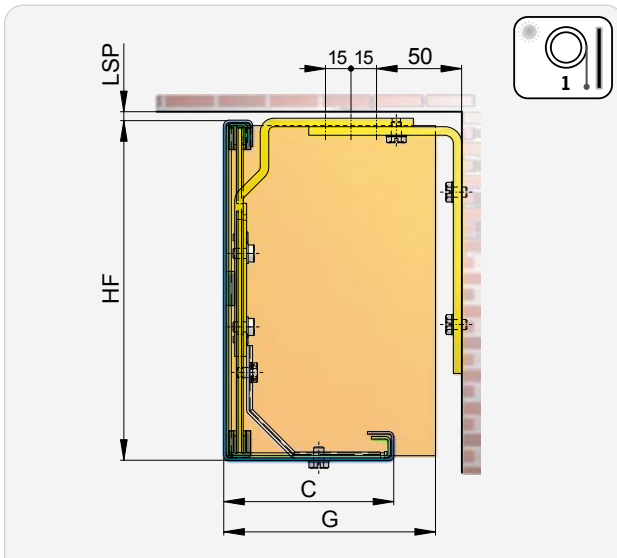


Uniones angulares	posible
Chapa de cierre	suelta
Parte inferior	desmontable
Estribo, sujeción	hacia arriba o hacia atrás

BU	Ancho parte inferior
C	Profundidad chapa frontal
G	Profundidad chapa de cierre
HF	Altura chapa frontal
LSP	Abertura de luz = 5

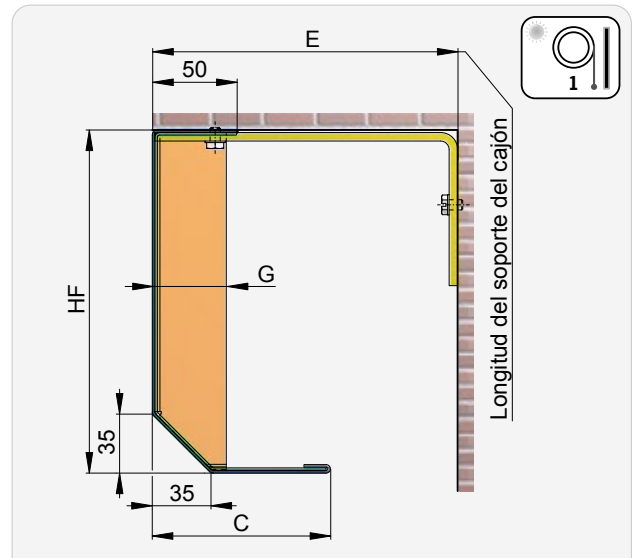
►► Dintel abierto

5.1 Cubierta recta



Uniones angulares	posible
Chapa de cierre	fija
Parte inferior	fija
Estribo, sujeción	hacia arriba o hacia atrás

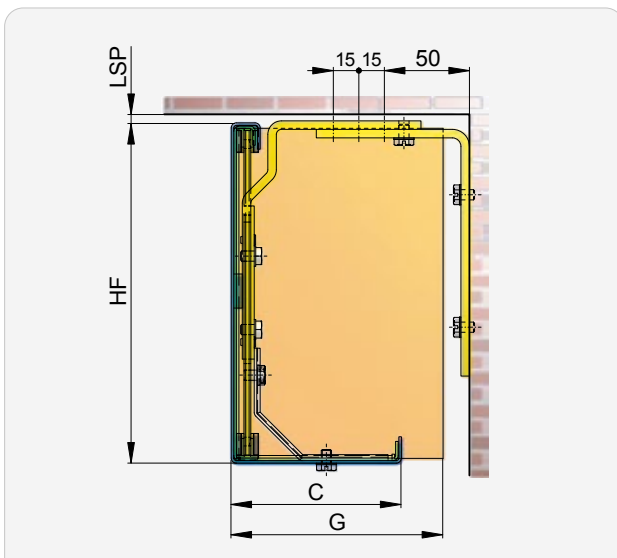
5.3 Cubierta por abajo a 45°



Uniones angulares	sin
Chapa de cierre	fija
Parte inferior	fija
Sujeción	hacia arriba*

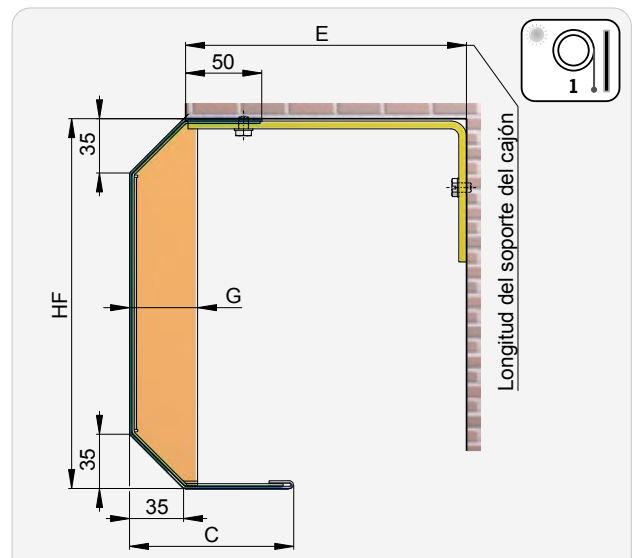
* con el soporte del cajón

5.2 Cubierta recta con parte inferior fija



Uniones angulares	posible
Chapa de cierre	fija
Parte inferior	fija, totalmente cerrada
Estribo, sujeción	hacia arriba o hacia atrás

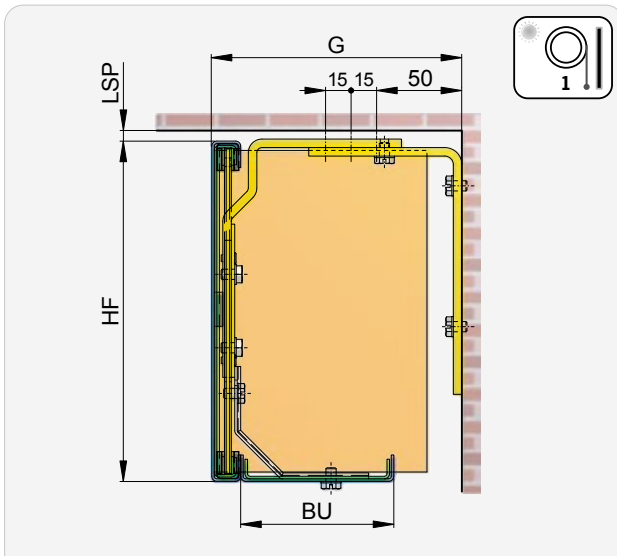
5.4 Cubierta por arriba y por abajo a 45°



Uniones angulares	sin
Chapa de cierre	fija
Parte inferior	fija
Sujeción	hacia arriba o hacia atrás

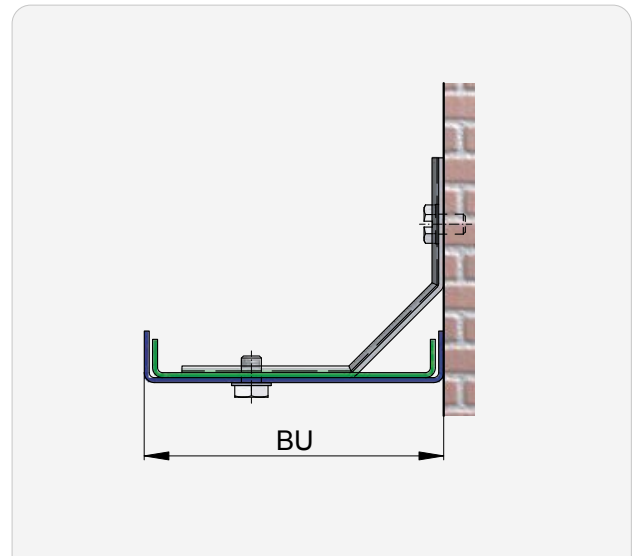
►► Dintel abierto

6.1 Cubierta recta



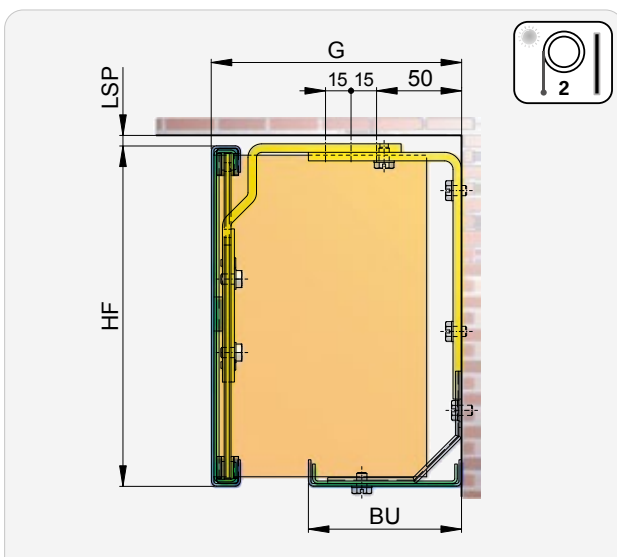
Uniones angulares	posible
Chapa de cierre	suelta
Parte inferior	desmontable
Estribo, sujeción	hacia arriba o hacia atrás

7.1 Parte inferior desde 60mm



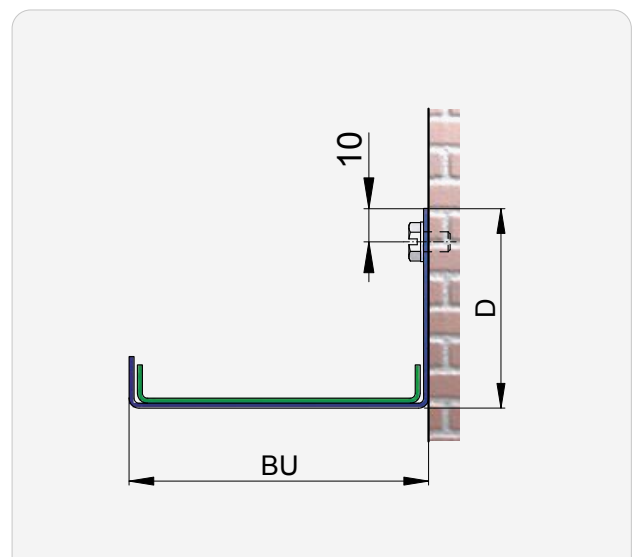
Uniones angulares	sin
Estribo, sujeción	hacia atrás

6.2 Cubierta recta



Uniones angulares	posible
Chapa de cierre	suelta
Parte inferior	desmontable
Estribo, sujeción	hacia arriba o hacia atrás

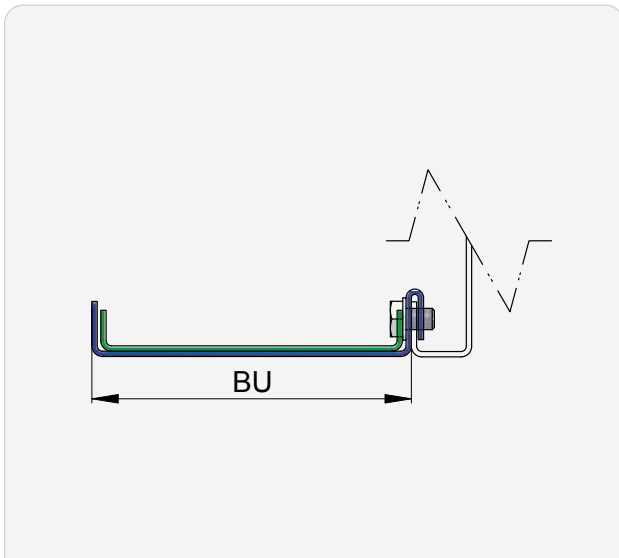
7.2 Parte inferior hasta 140mm, sin estribo



Uniones angulares	sin
Estribo, sujeción	hacia atrás

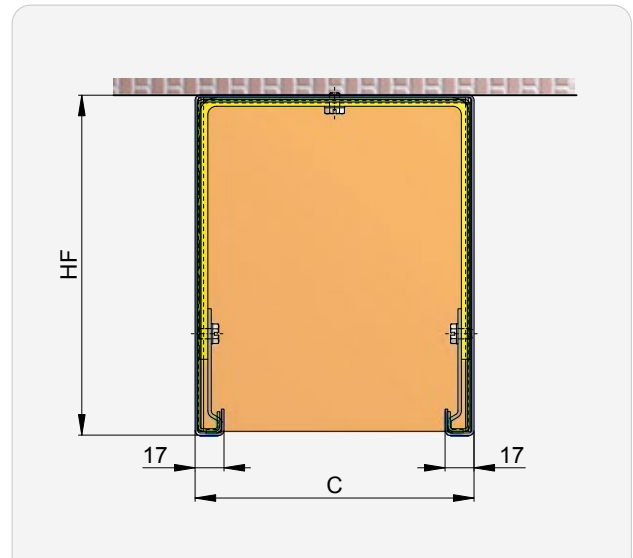
Fachada

7.3 Parte inferior para enganchar, sin estribo



Uniones angulares sin

9.2 Cubierta bajo dintel

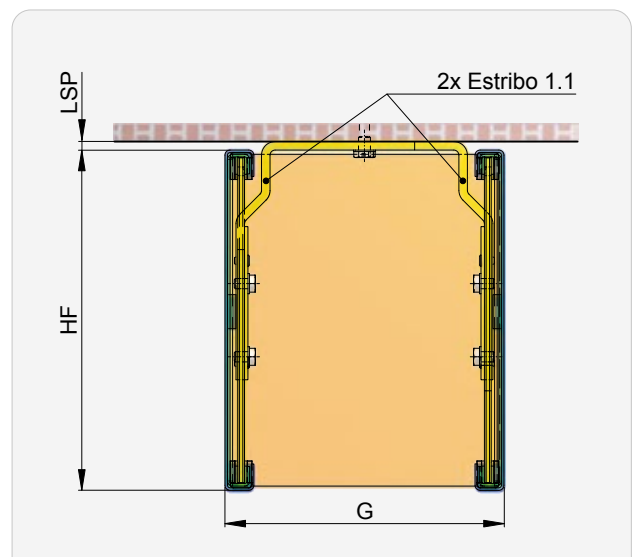


Uniones angulares sin

Chapa de cierre fija

Estribo, sujeción hacia arriba o hacia atrás

9.3 Cubierta interior y exterior debajo del dintel



Uniones angulares sin

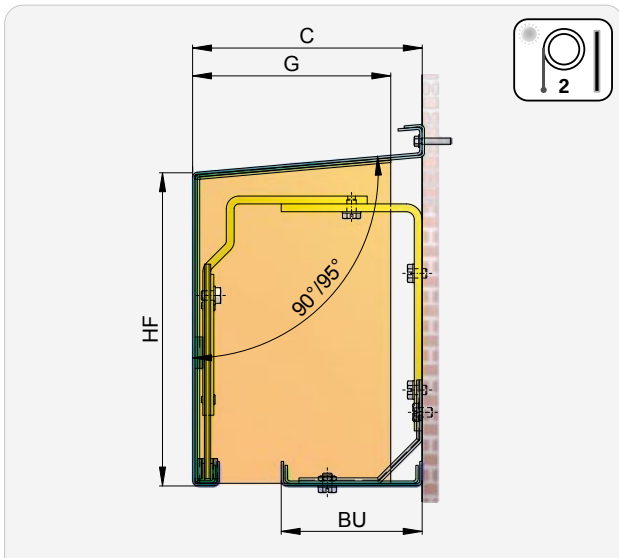
Chapa de cierre suelta

Estribo, sujeción hacia arriba

BU Ancho parte inferior
C Profundidad chapa frontal
G Profundidad chapa de cierre
HF Altura chapa frontal
LSP Abertura de luz = 5

►► Fachada

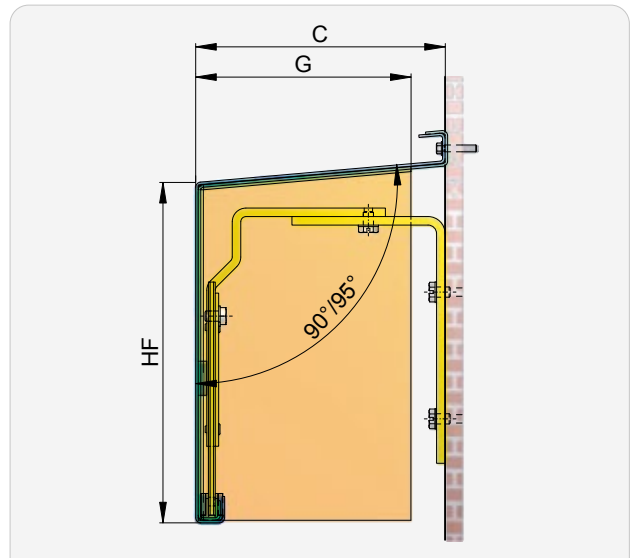
3.1 Cubierta de colgadizo



Uniones angulares	posible
Chapa de cierre	fija
Parte inferior	desmontable
Estribo, sujeción	hacia atrás

Opción con 90° (profundidad C)

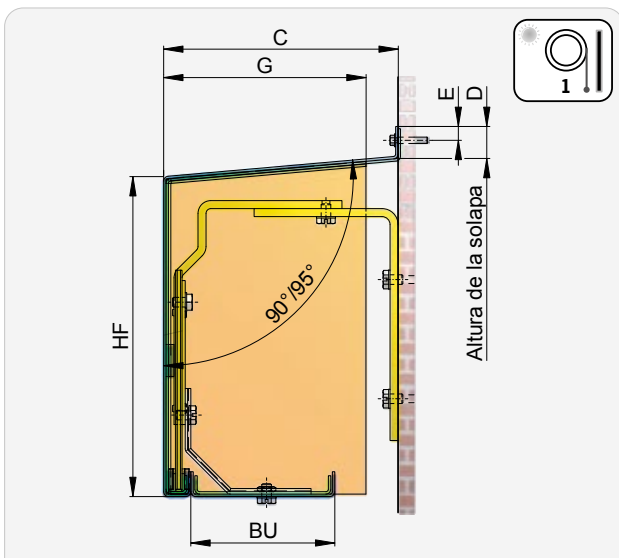
8.1 Cubierta de colgadizo



Uniones angulares	posible
Chapa de cierre	fija
Estribo, sujeción	hacia atrás

Opción con 90° (profundidad C)

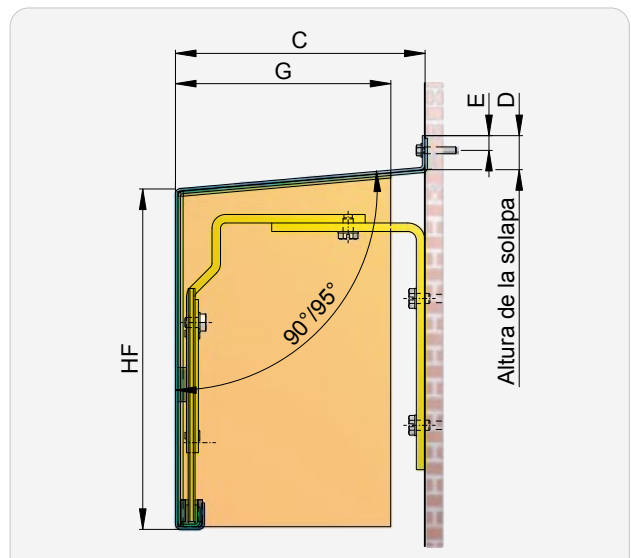
4.1 Cubierta de colgadizo



Uniones angulares	posible
Chapa de cierre	fija
Parte inferior	desmontable
Estribo, sujeción	hacia atrás

Opción con 90° (profundidad C)

8.2 Cubierta de colgadizo bajo vierteaguas

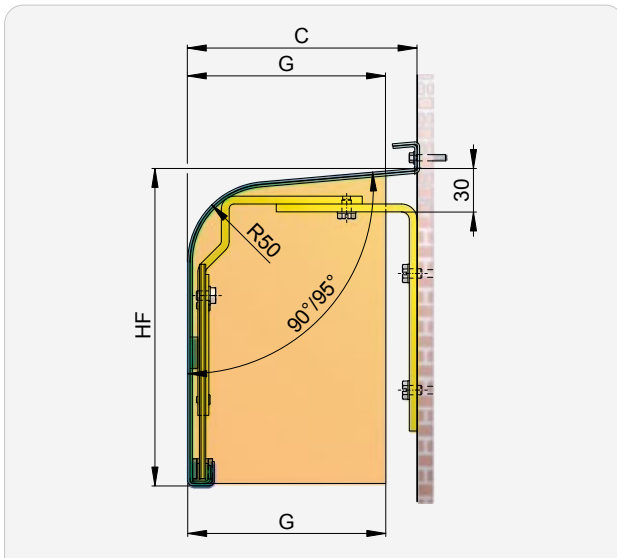


Uniones angulares	posible
Chapa de cierre	fija
Estribo, sujeción	hacia atrás

Opción con 90° (profundidad C)
Opción con pliegue hacia abajo (medida D)

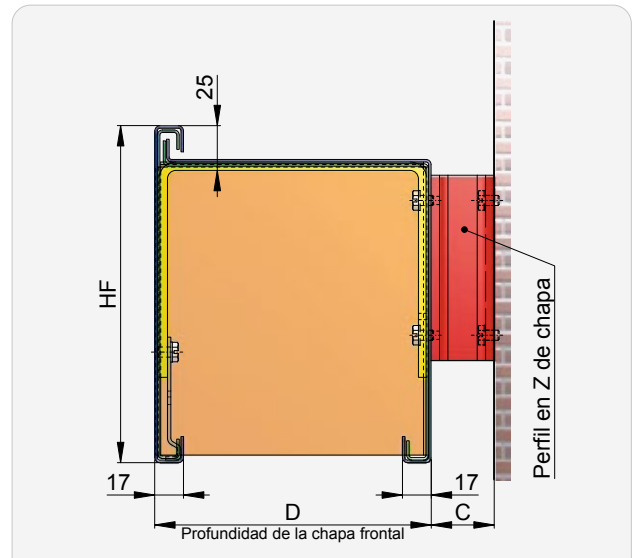
►► Fachada

8.3 Cubierta de colgadizo



Uniones angulares	sin
Chapa de cierre	fija
Estribo, sujeción	hacia atrás

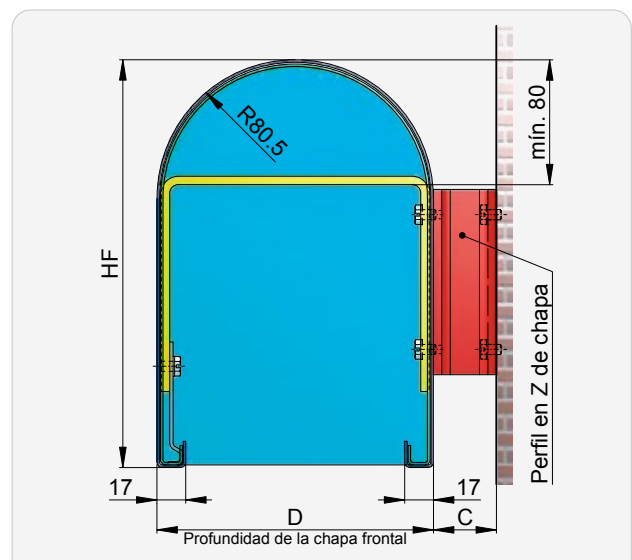
9.1 Cubierta fijada a la fachada



Uniones angulares	sin
Chapa de cierre	suelta
Estribo, sujeción	hacia atrás

Distancia a la fachada: **mín. 20**
 Codo en Z (medida C): **20...50**

9.4 Cubierta fijada a la fachada, redonda



Uniones angulares	sin
Chapa de cierre	fija
Estribo, sujeción	hacia atrás

Distancia a la fachada: **mín. 20**
 Codo en Z (medida C): **20...50**

- BU** Ancho parte inferior
- C** Profundidad chapa frontal
- G** Profundidad chapa de cierre
- HF** Altura chapa frontal
- LSP** Abertura de luz = **5**



Índice

D

Dimensiones máximas	6
Dintel abierto	12

E

Espesores de chapa	8
Estribo completo	8

I

Ingletes (principio)	9
----------------------	----------

T

Tipos de tapas de replegamiento

Dintel abierto	
1.1 Cubierta recta	12
1.3 Cubierta recta	12
1.4 Cubierta recta, sin estribo	12
1.5 Prolongación de dintel, sin estribo	12
1.6 Cubierta recta	13
1.7 Cubierta recta	13
2.1 Cubierta saliente, sin estribo	13
5.1 Cubierta recta	14
5.2 Cubierta recta	14
5.3 Cubierta por abajo a 45°	14
5.4 Cubierta por arriba y por abajo a 45°	14
6.1 Cubierta recta	15
6.2 Cubierta recta	15
7.1 Parte inferior desde 60 mm	15
7.2 Parte inferior hasta 140 mm, sin estribo	15
Fachada	
3.1 Cubierta de colgadizo	17
4.1 Cubierta de colgadizo	17
7.3 Parte inferior para enganchar, sin estribo	16
8.1 Cubierta de colgadizo	17
8.2 Cubierta de colgadizo bajo vierteaguas	17
8.3 Cubierta de colgadizo	18
9.1 Cubierta fijada a la fachada	18
9.2 Cubierta bajo dintel	16
9.3 Cubierta interior y exterior debajo del dintel	16
9.4 Cubierta fijada a la fachada, redonda	18

