

Guía técnica
Persianas graduables

2020



Distillerie Warenghem, ARMORIK Whisky breton, Architect: Atelier Rubin Associés





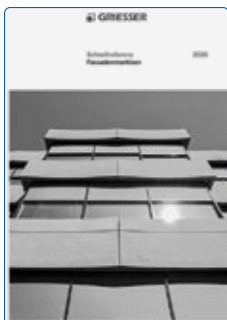
Todas las guías técnicas para descargar



[↓ Persianas graduables](#)



[↓ Toldos](#)



[↓ Toldos para fachadas](#)



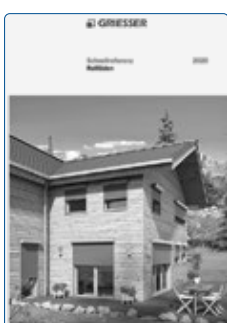
[↓ Manivelas articuladas](#)



[↓ Mallorquinas](#)



[↓ Técnica de conexión](#)



[↓ Persianas enrollables](#)



[↓ Tapas de repliegamiento](#)



Persianas graduables

El índice

Metalunic® V Metalunic® V Sinus	5
Grinotex® III Grinotex® III Sinus	33
Lamisol® III	75
Lamisol® III System	121
Lamisol® III Vento	151
Aluflex®	179
Solomatic® II	239
Solomatic® II System	303
Anexo	333
Índice	339

i Los datos y valores se refieren a nuestros productos en versión estándar conforme al folleto y al sentido de la aplicación/utilización.

Metalunic® V | Metalunic® V Sinus

Dimensiones máximas	6
Sistema en nicho	7
Sistema frontal con tapa	7
Dimensiones dintel Alturas paquete	8
Perfiles de lamas	9
Oscurecimiento	10
Riel guía	11
Secciones Detalles	12
Secciones para accionamiento por manivela (MBMA)	13
Montaje de guías (principio)	14
Fijaciones de guías (principio)	16
Prolongación de la guía y bisel	21
Recortes de las guías en las repisas de ventana	22
Puntos de fijación	24
Instalaciones acopladas	28
Datos motores	30

Dimensiones máximas

Persiana individual

Accionamiento	Ancho mín. (bk)	Ancho ¹ máx. (bk)	Altura mín. (hl)	Altura máx. (hl)	Superficie ² máx. [m ²]
Manual	500	2800	440	4000	6.5
Motor	700				8

Instalaciones acopladas

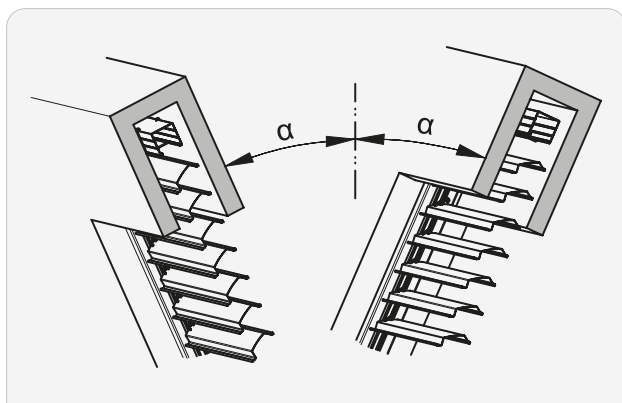
Accionamiento	Ancho ¹ máx. (bk)	Altura máx. (hl)	Persianas máx.	Persianas per instalación	Superficie ² máx. [m ²]
Manual	8400	4000	3	2	5
				3	4
Motor			2	2	4.8

¹ En construcciones y edificios altos muy expuestos a los efectos del viento, el valor máximo deberá reducirse según el caso véase también Ficha técnica de clases de resistencia al viento.

² En el caso de elevación por manivela en el área de las lamas: superficie máxima admisible y posición de la manivela, bajo consulta.

Montaje transversal

Metalunic® V Sinus



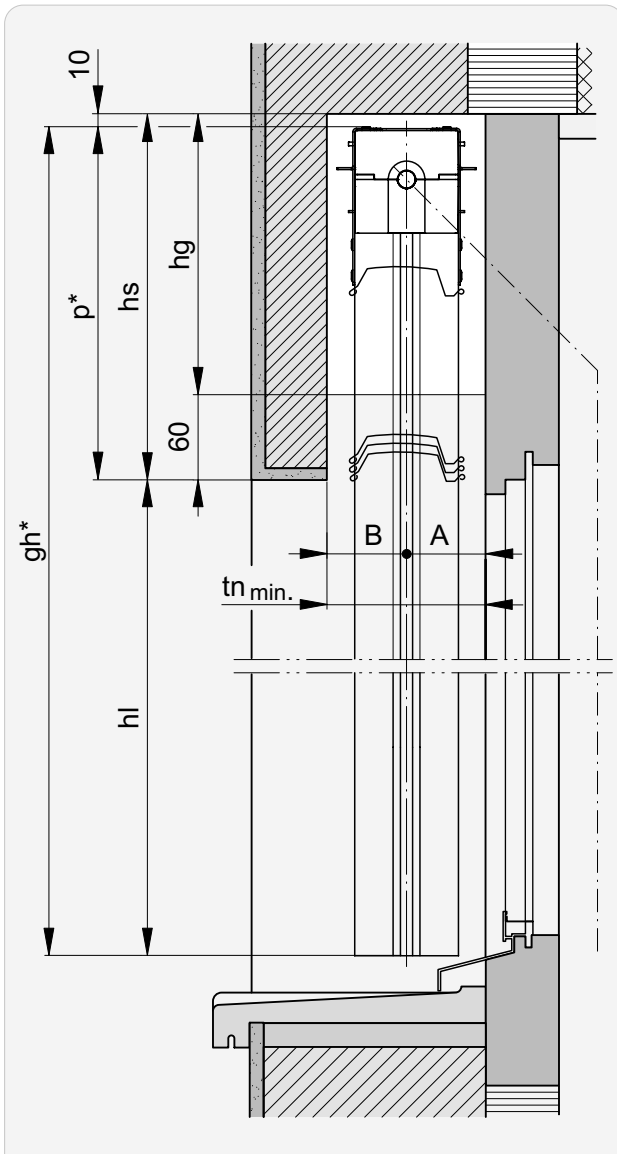
Ángulo de las verticales [α]	Ancho máx. (bk)
máx. 25°	1800

⚠ Reducir en un 20% la carga máxima en el montaje transversal.

i Los estores inclinados hacia fuera tiene que protegerse contra los efectos de la intemperie (nieve, hielo).

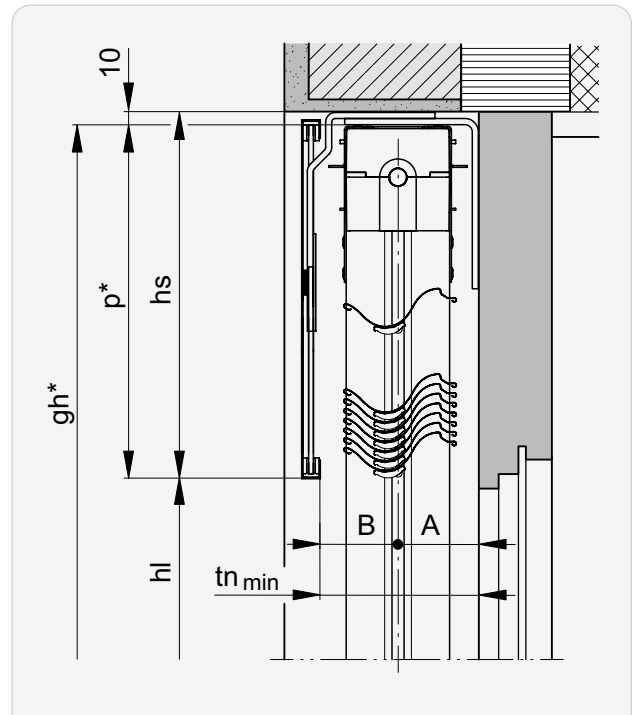
Sistema en nicho

Sección vertical: Metalunic® V



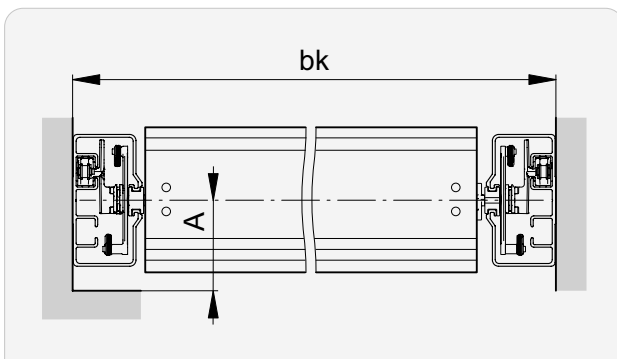
Sistema frontal con tapa

Sección vertical: Metalunic® V Sinus



i *Debido al paso de la cadena, las medidas **gh** y/o **p** pueden disminuir hasta 15 mm respecto a las medidas de pedido.

Sección horizontal



Dimensiones dintel | Alturas paquete

Metalunic® V

hl →l	P min.	hs ¹	hl →l	P min.	hs ¹
1000	260	270	2550	410	420
1050	260	270	2600	420	430
1100	260	270	2650	425	435
1150	265	275	2700	425	435
1200	270	280	2750	435	445
1250	275	285	2800	440	450
1300	285	295	2850	440	450
1350	285	295	2900	450	460
1400	290	300	2950	460	470
1450	295	305	3000	460	470
1500	300	310	3050	465	475
1550	305	315	3100	470	480
1600	315	325	3150	475	485
1650	315	325	3200	480	490
1700	320	330	3250	490	500
1750	330	340	3300	490	500
1800	330	340	3350	500	510
1850	340	350	3400	505	515
1900	345	355	3450	505	515
1950	345	355	3500	515	525
2000	355	365	3550	520	530
2050	360	370	3600	520	530
2100	360	370	3650	530	540
2150	370	380	3700	530	540
2200	380	390	3750	540	550
2250	380	390	3800	545	555
2300	385	395	3850	545	555
2350	395	405	3900	555	565
2400	395	405	3950	560	570
2450	400	410	4000	565	575
2500	405	415			

Metalunic® V Sinus

hl →l	P min.	hs ¹	hl →l	P min.	hs ¹
1000	260	270	2550	415	425
1050	260	270	2600	415	425
1100	260	270	2650	425	435
1150	260	270	2700	425	435
1200	270	280	2750	435	445
1250	270	280	2800	440	450
1300	270	280	2850	440	450
1350	280	290	2900	450	460
1400	290	300	2950	455	465
1450	295	305	3000	460	470
1500	305	315	3050	470	480
1550	310	320	3100	470	480
1600	310	320	3150	475	485
1650	315	325	3200	485	495
1700	325	335	3250	485	495
1750	325	335	3300	495	505
1800	335	345	3350	495	505
1850	345	355	3400	500	510
1900	345	355	3450	510	520
1950	350	360	3500	510	520
2000	360	370	3550	520	530
2050	360	370	3600	530	540
2100	370	380	3650	530	540
2150	375	385	3700	535	545
2200	375	385	3750	545	555
2250	385	395	3800	545	555
2300	385	395	3850	550	560
2350	390	400	3900	555	565
2400	400	410	3950	560	570
2450	400	410	4000	565	575
2500	410	420			

tn ² min.	A	B
120*	60	60

tn ² min.	A	B
120*	60	60

¹ Con mecanismo en el campo de las lamas: **hs + 20**.

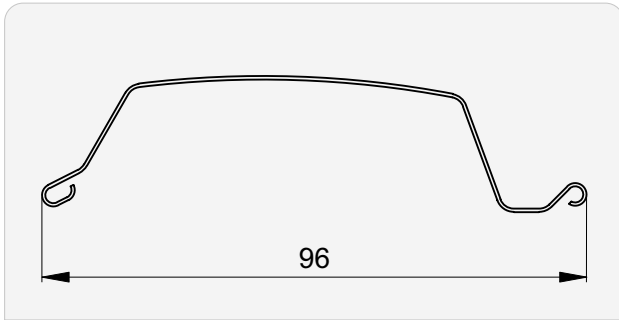
² **Dependiendo del ángulo** de la salida del engranaje, **tn mín.** se deberá **aumentar en 5... 10mm** en esta zona.

* + adicional correspondiente para vierteaguas o tiradores de puertas salientes.

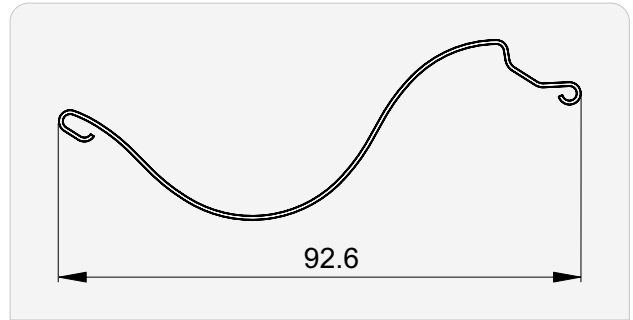
i Las medidas del dintel reflejan valores aproximados, por razones técnicas pueden mostrar desviaciones tanto **al alza como a la baja**. Tener en cuenta **una tolerancia de construcción de ±5 mm** para la altura del dintel.

Perfiles de lamas

Metalunic® V



Metalunic® V Sinus

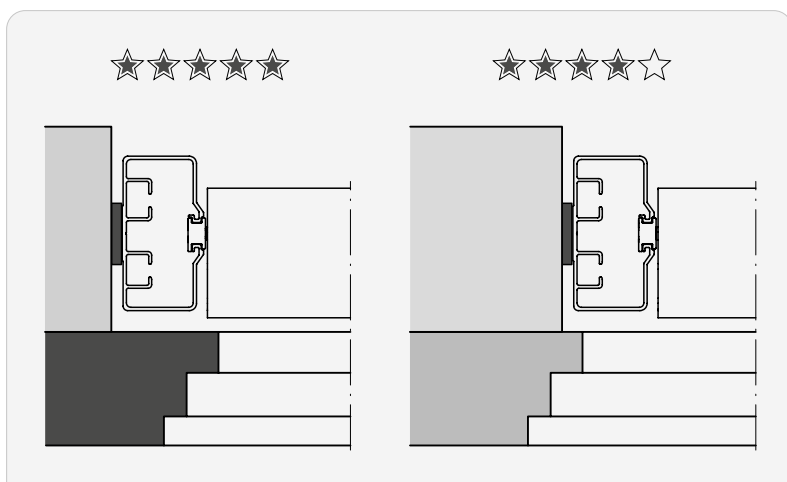


Oscurecimiento

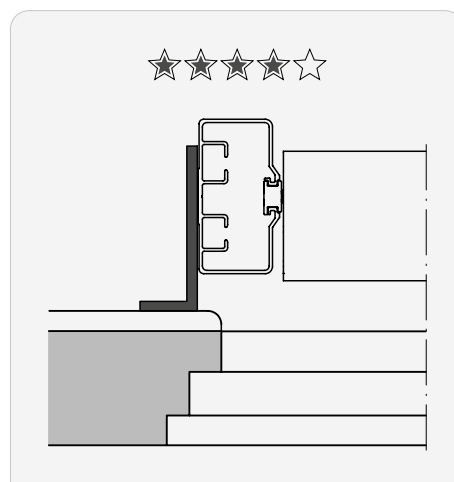
Mediante estas medidas puede lograrse un oscurecimiento óptimo:

Vertical

Colocar las guías si posible fuera de la medida luz de la ventana



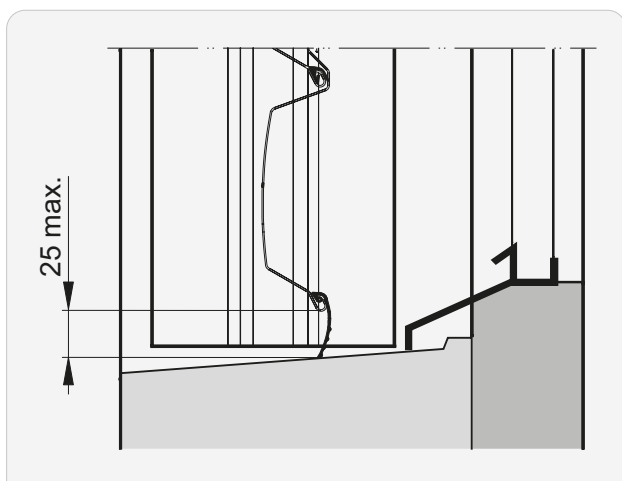
Ángulos de fijación continuos



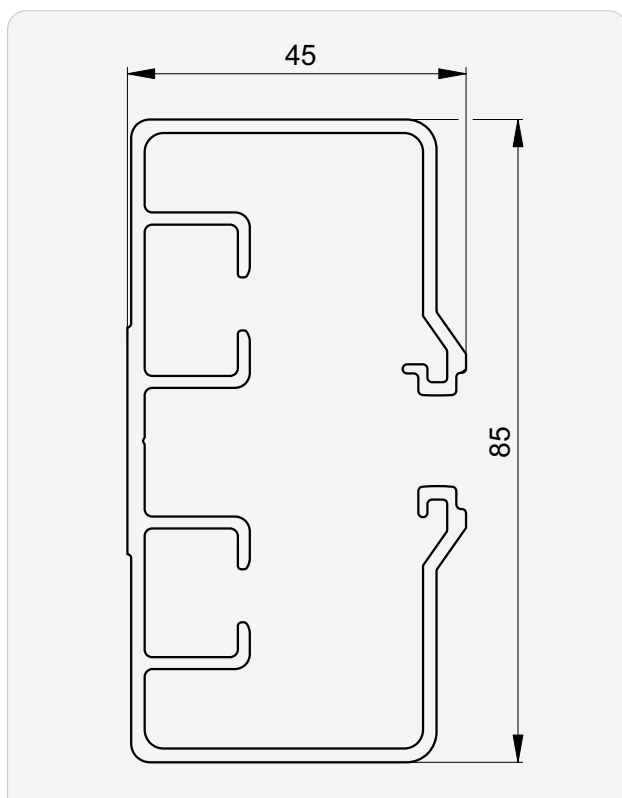
Horizontal

Metalunic® V Sinus

Perfil de oscurecimiento



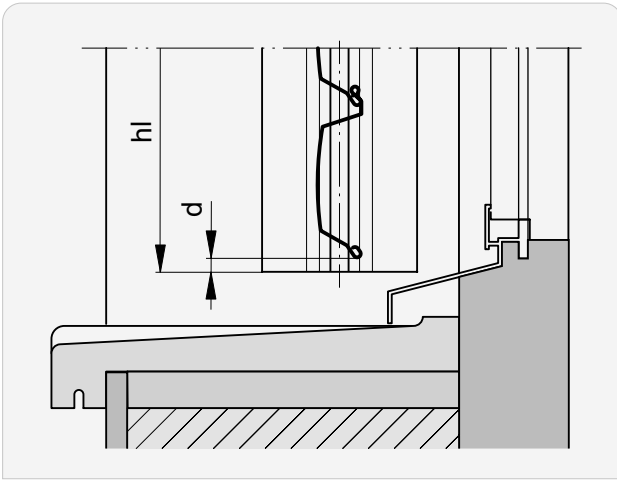
Riel guía



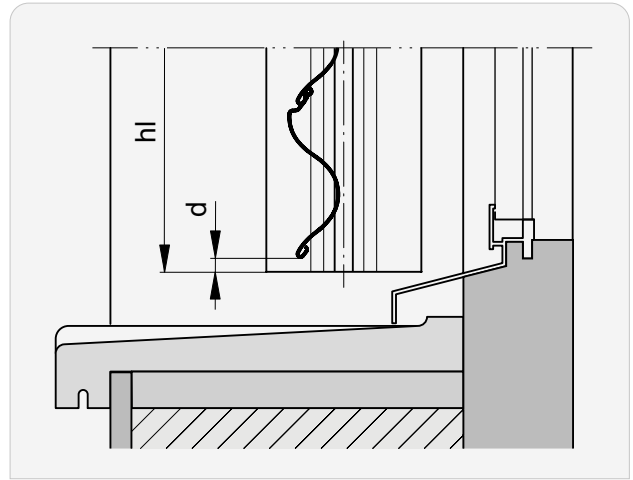
➔ Distancia de guía FD	28	➔ Prolongación de la guía y bisel.....	21
➔ Fijaciones de guías	16	➔ Puntos de fijación	24
➔ Guías empotradas	15	➔ Recortes de las guías.....	22

Secciones | Detalles

Detalle parte inferior: Metalunic® V



Detalle parte inferior: Metalunic® V Sinus



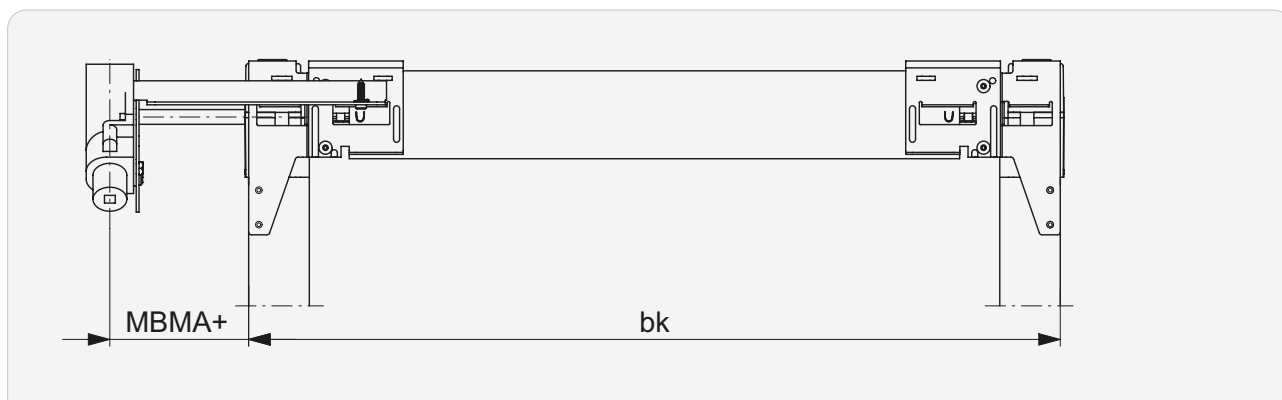
d (Medida d)

6 ± 5

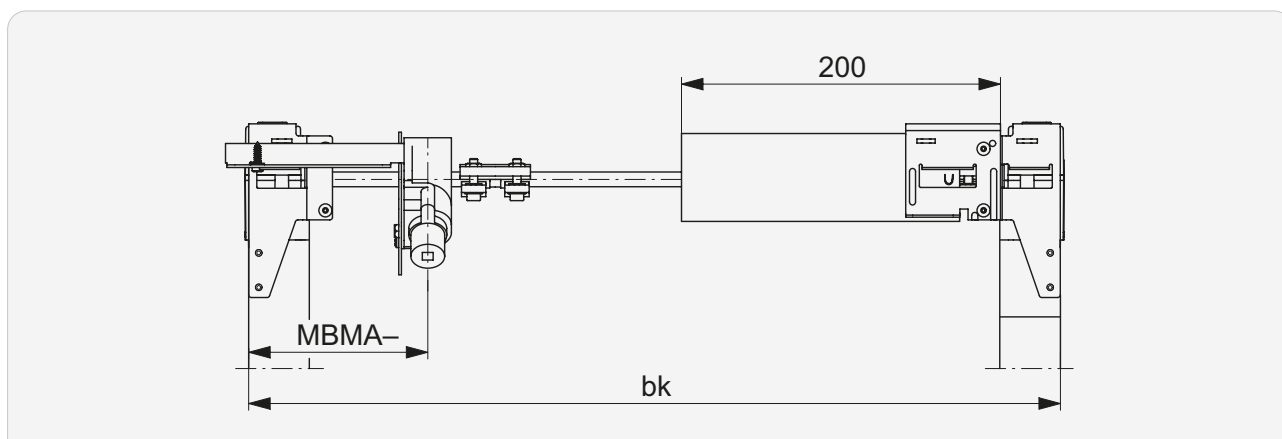
i Medida **d** puede variar según las medidas de la persiana.

Secciones para accionamiento por manivela (MBMA)

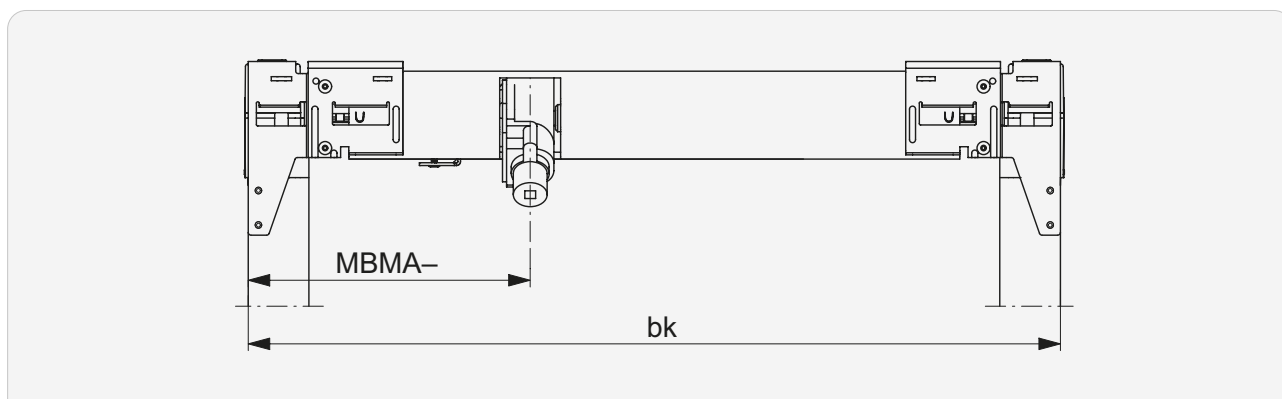
fuera de bk



dentro bk



Mecanismo en el interior del puente



MBMA+

25 ... 160

MBMA-

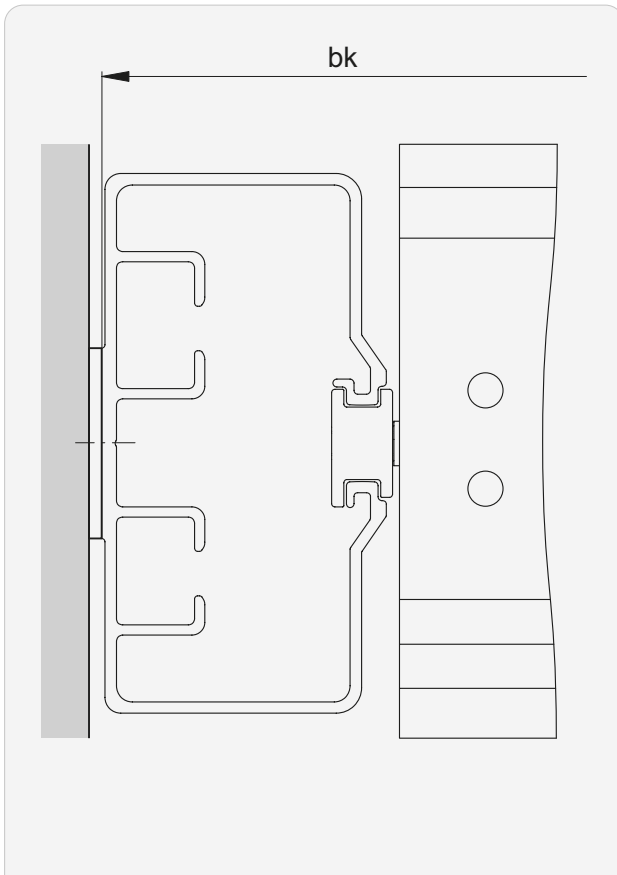
90 ... 210

211 ... $(bk/2)^*$

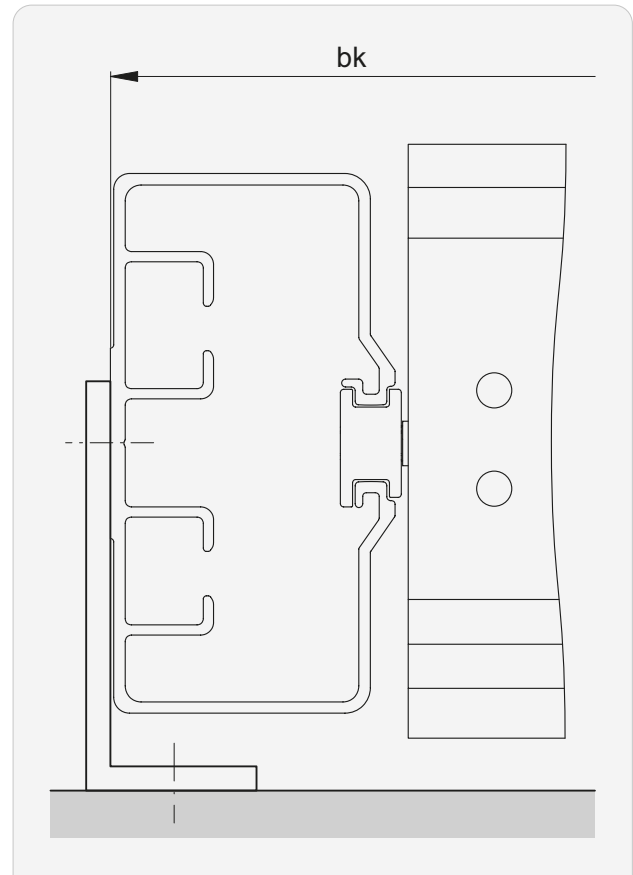
* Mecanismo en el interior del puente

Montaje de guías (principio)

Guías colocadas encima (del intradós) | Tipo A



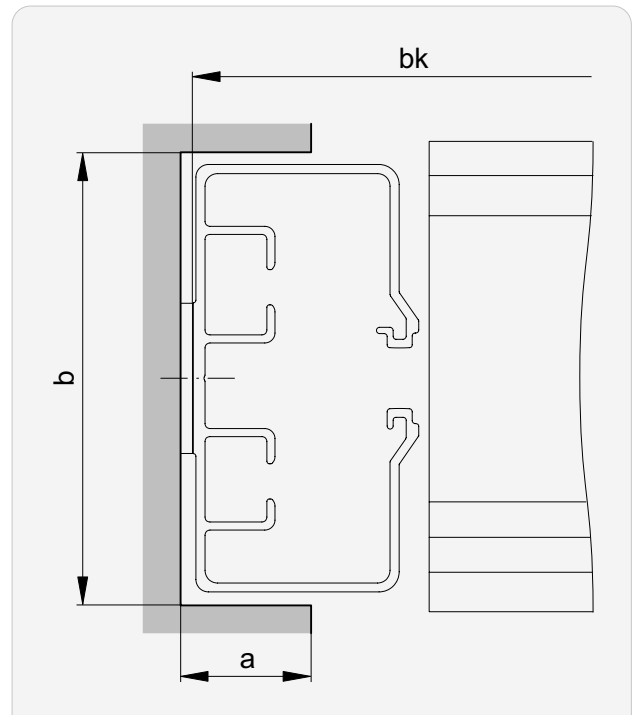
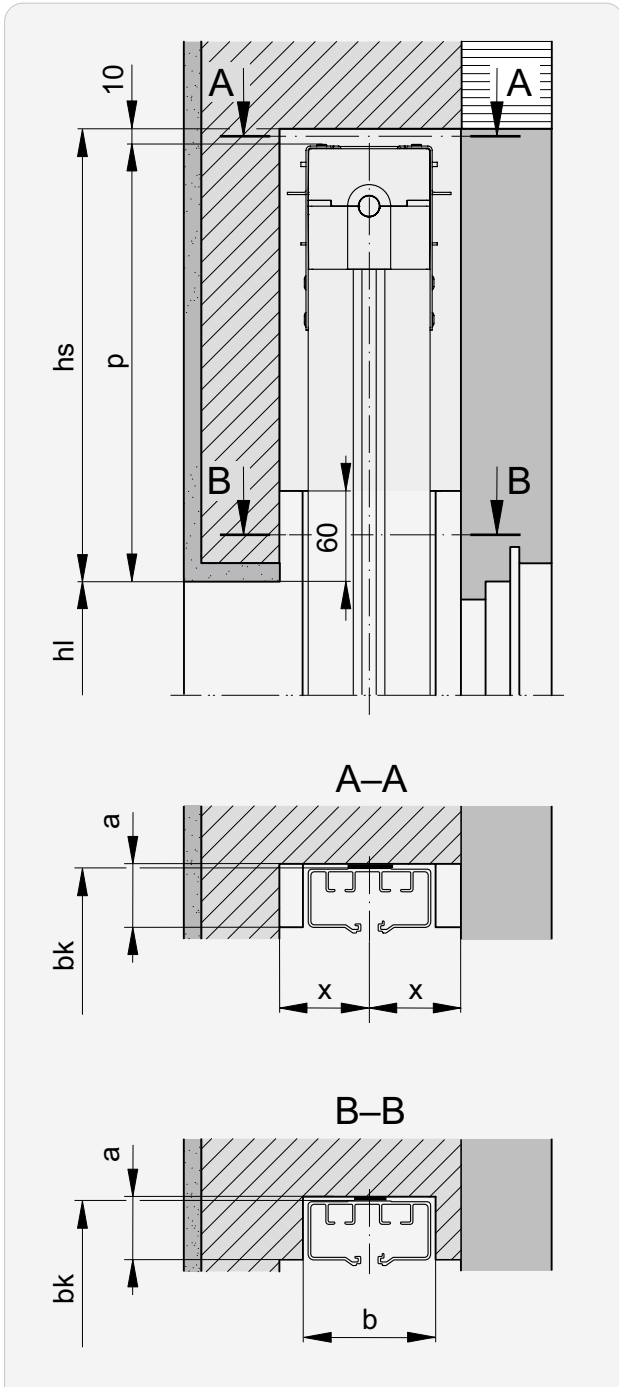
Guías fijadas



i Para bk considerar la posibilidad de un calce para guía.
Estándar: 2 mm

►► Montaje de guías (principio)

Guías empotradas



Versión	x mín.
Manual	60
Motor	50

a	b
≤ 40	≥ 90

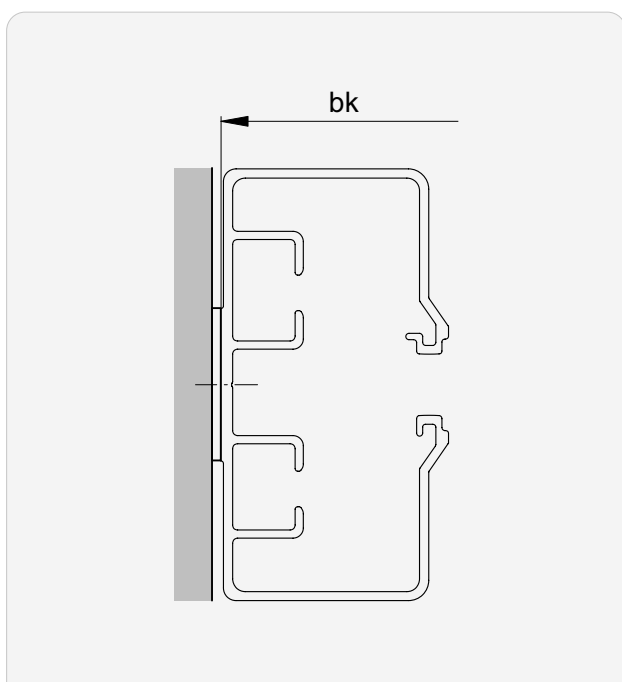
Fijaciones de guías (principio)

Resumen

														Tipo	
A	B	Bd	C	Cd	E	F	G	H	Kv	M	T	Tv	V	Wv	
●	●	●	●	●	●	●	-	-	-	-	●	-	●	-	

- utilizable sin restringir

A Montaje hacia el muro

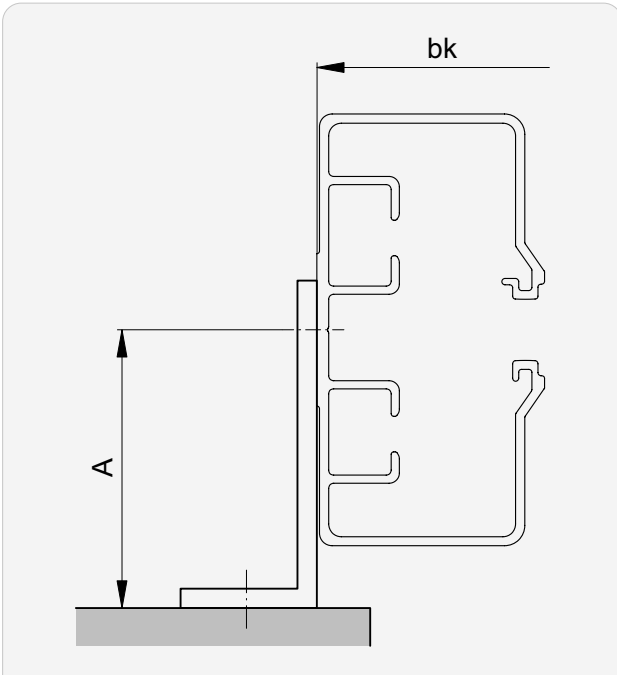


i Para **bk** considerar la posibilidad de un calce para guía.

Estándar: 2 mm

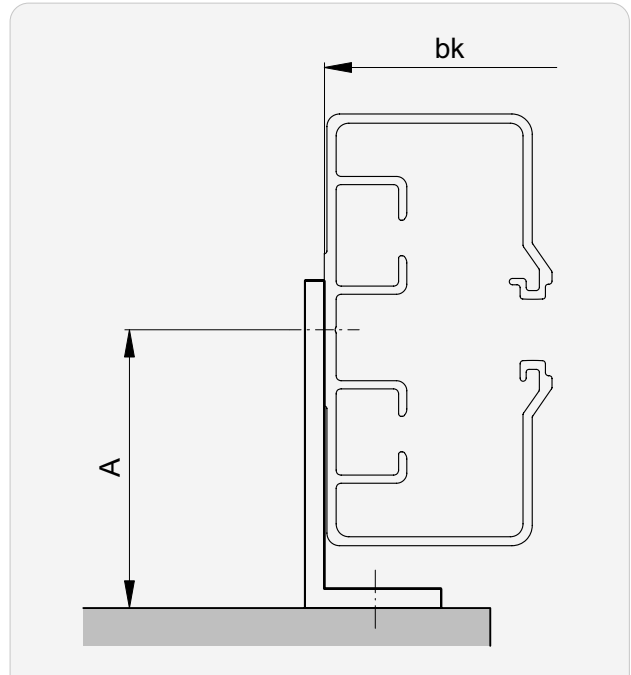
►► Fijaciones de guías (principio)

B Montaje con escuadra de fijación



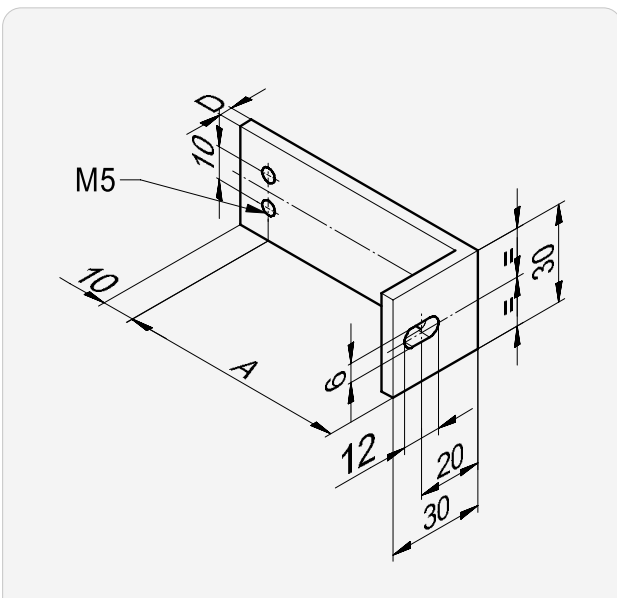
Escuadra hacia fuera

C Montaje con escuadra de fijación



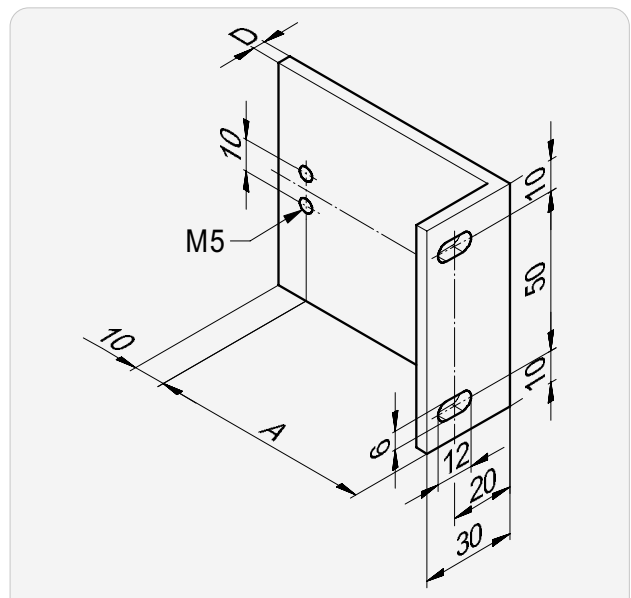
Escuadra hacia dentro

Escuadra de fijación para tipo B y C



A*	D
20... 115	4

Escuadra de fijación 70mm para tipo B y C



A*	D
20... 115	4
120... 215	5

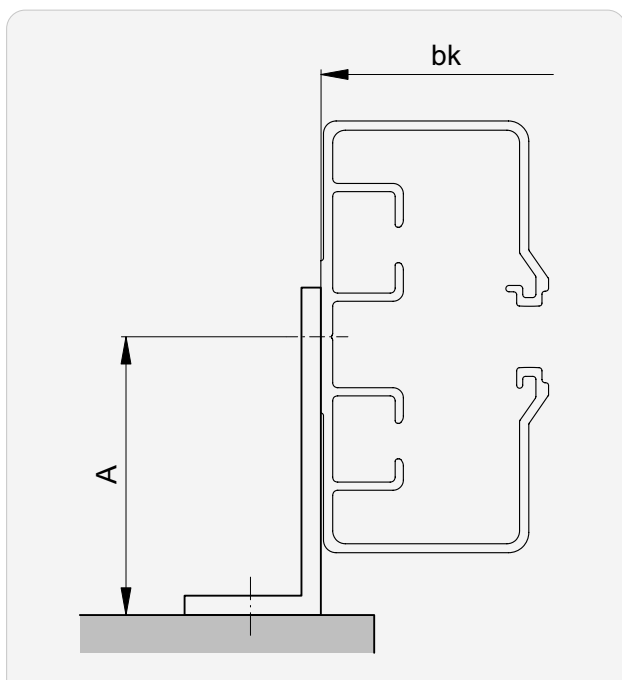
i Con cierre de guía las guías se fijan con **escuadras 70mm**.

i Con **salida ≥ 120** todos los productos se fijan con un **escuadra de 70mm**.

* en intervalos de 5 mm

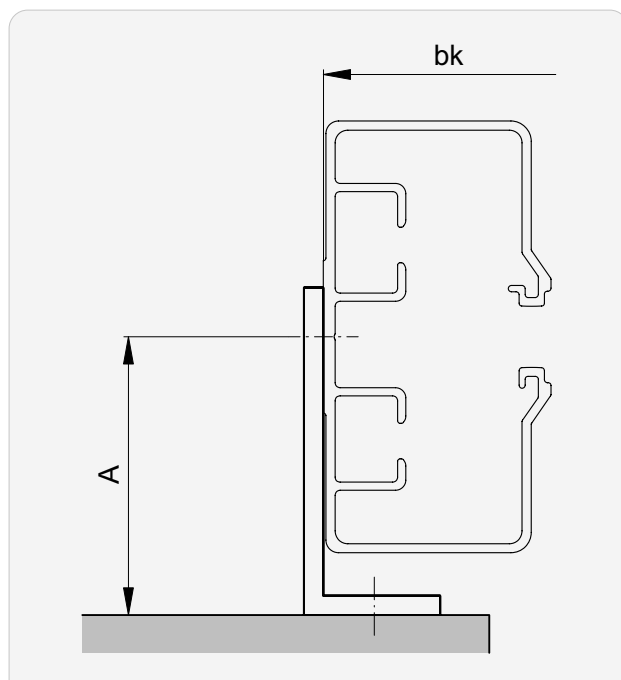
►► Fijaciones de guías (principio)

Bd Montaje con escuadra de fijación continua



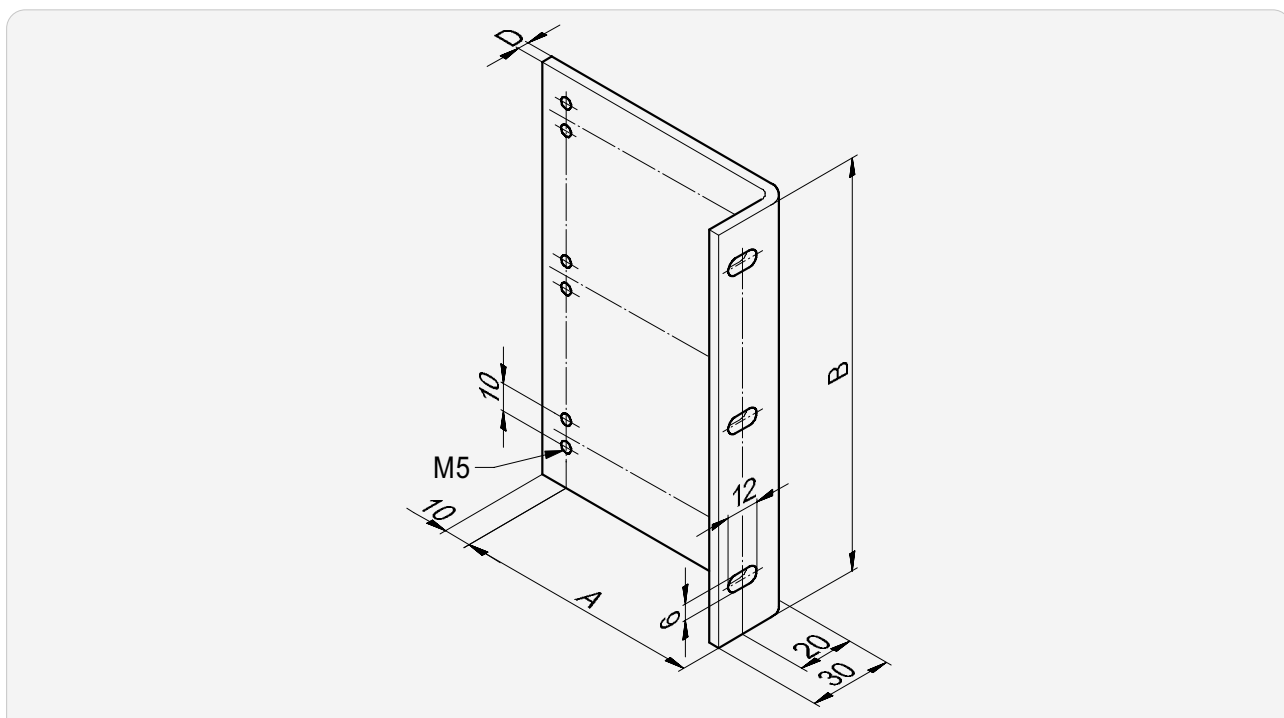
Escuadra hacia fuera

Cd Montaje con escuadra de fijación continua



Escuadra hacia dentro

Escuadra de fijación continua para tipo Bd y Cd



A*

20 ... 300

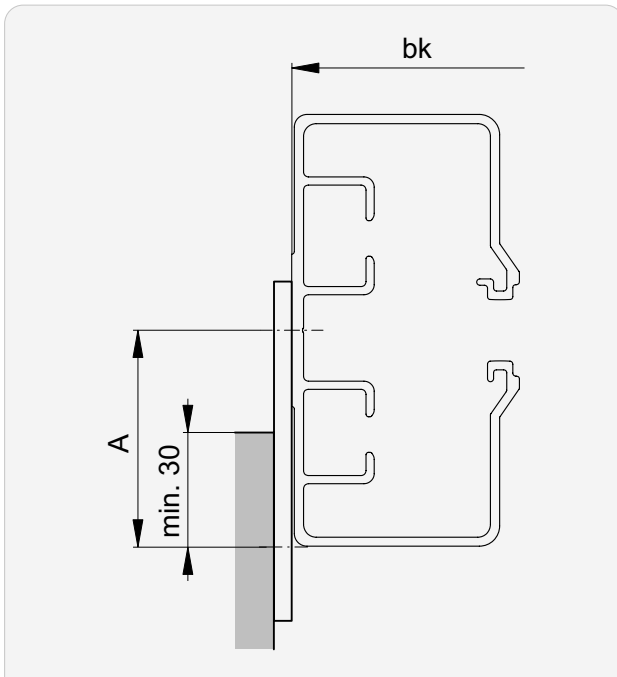
D

siempre 4

* en intervalos de 5 mm

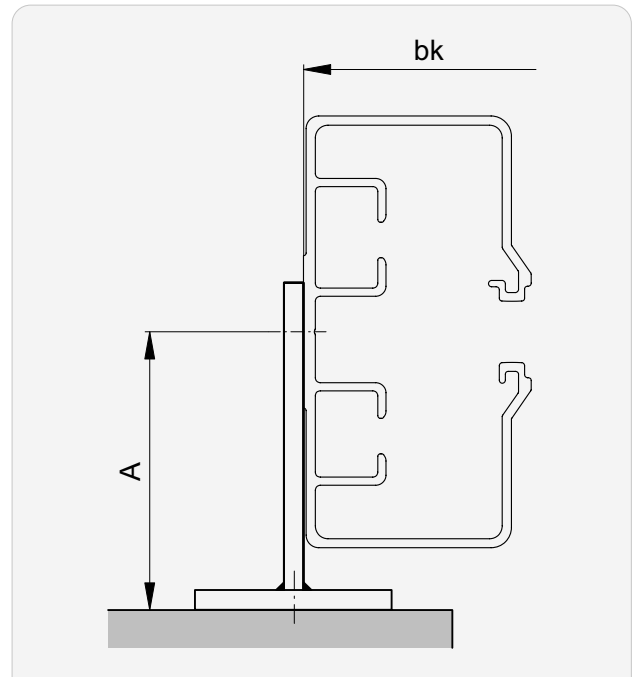
►► Fijaciones de guías (principio)

E|F Montaje con solapas de fijación

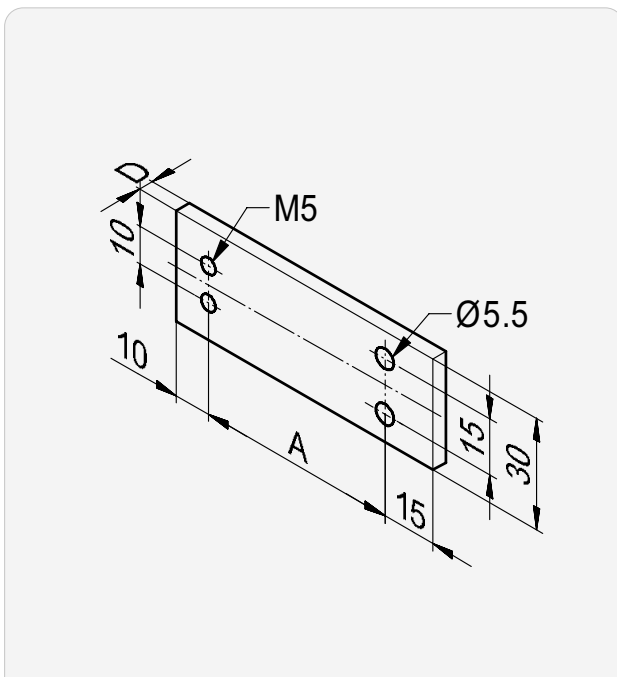


hacia dentro / hacia fuera

T Montaje con soporte en T

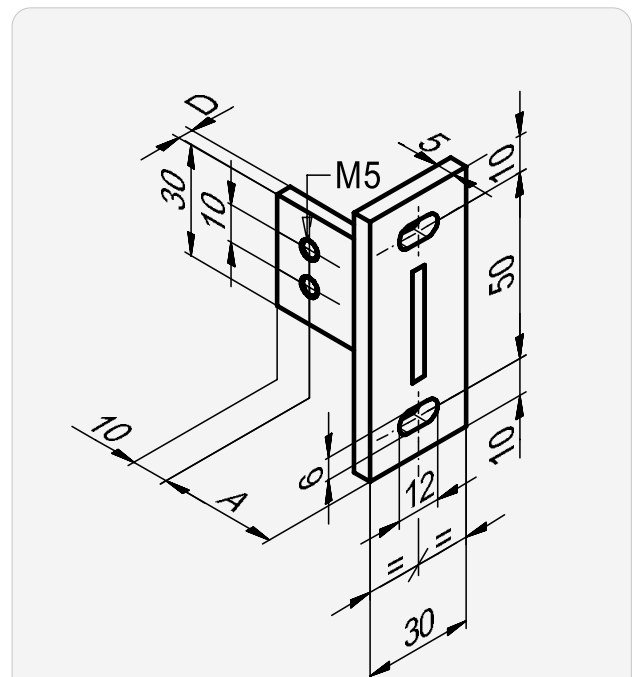


Lengüeta de fijación para tipo E | F



A*	D
50... 115	4
120... 125	5

Soporte en T para tipo T

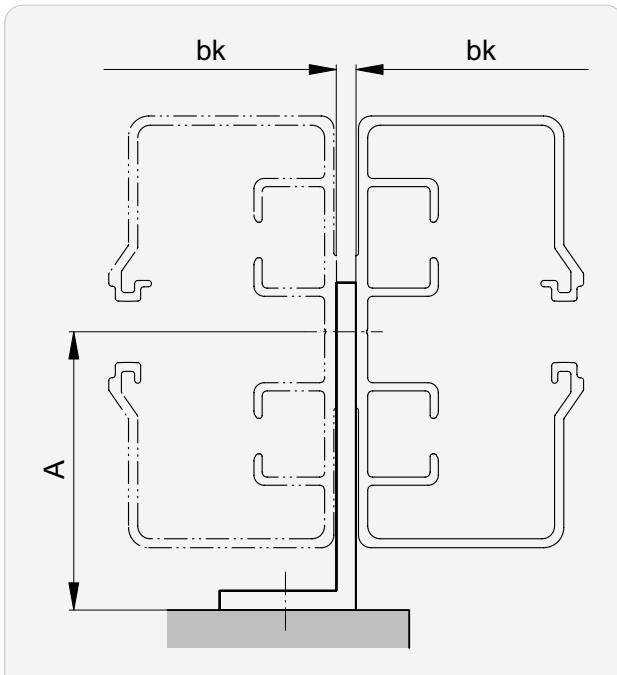


A*	D
20... 115	4
120... 215	5

* en intervalos de 5 mm

►► Fijaciones de guías (principio)

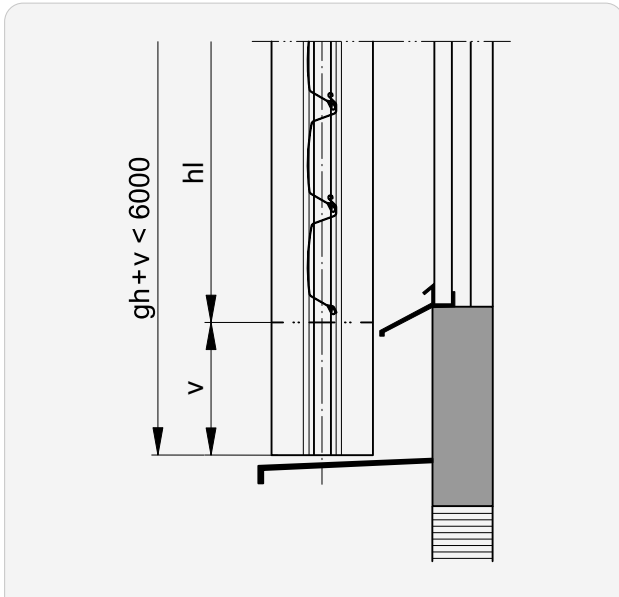
V Montaje con una escuadra



La persiana derecha utiliza la fijación de la persiana izquierda.

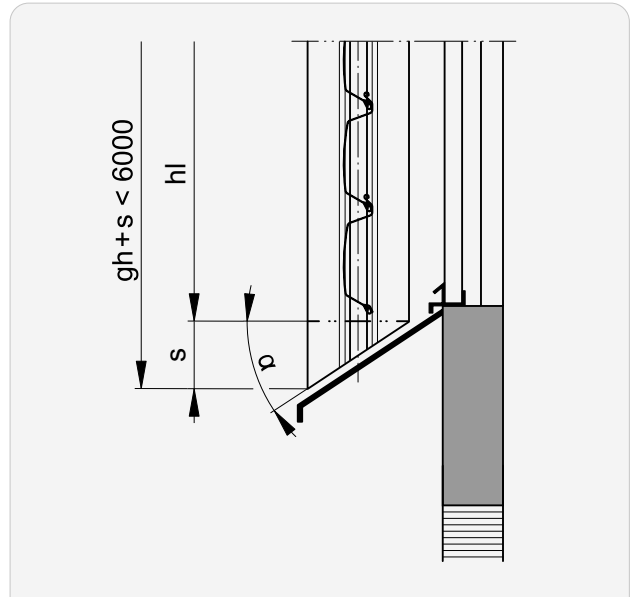
Prolongación de la guía y bisel

Prolongación



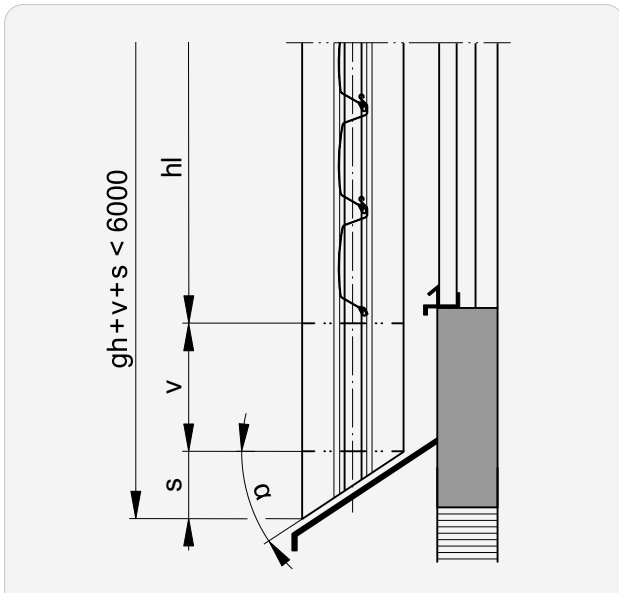
v
0...3000

Bisel



α
5...60°

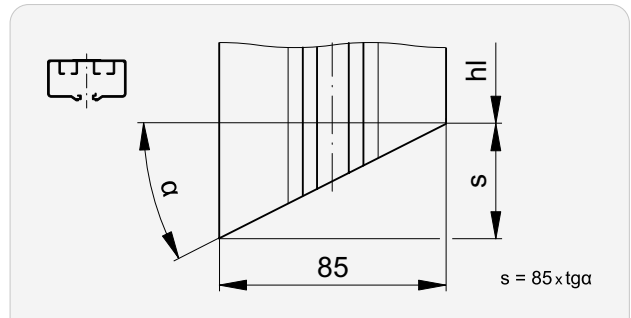
Prolongación y bisel



v
0...3000

α
5...60°

Biselado en las guías



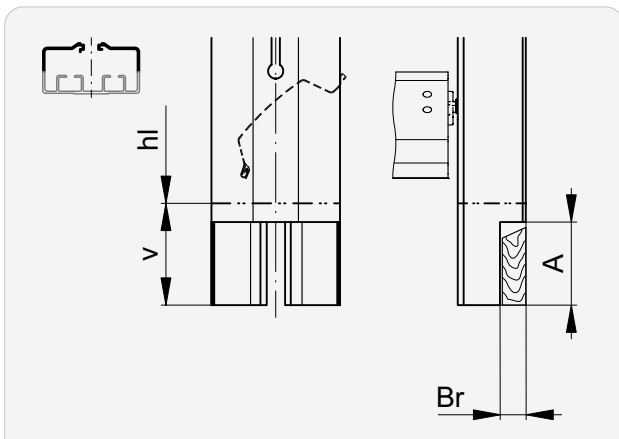
α	s	α	s	α	s	α	s	α	s	α	s
5	7	15	23	25	40	35	60	45	85	55	121
6	9	16	24	26	41	36	62	46	88	56	126
7	10	17	26	27	43	37	64	47	91	57	131
8	12	18	28	28	45	38	66	48	94	58	136
9	13	19	29	29	47	39	69	49	98	59	141
10	15	20	31	30	49	40	71	50	101	60	147
11	17	21	33	31	51	41	74	51	105		
12	18	22	34	32	52	42	77	52	109		
13	20	23	36	33	55	43	79	53	113		
14	21	24	38	34	57	44	82	54	117		

Recortes de las guías en las repisas de ventana

! No es posible combinar el recorte trasero con el recorte interior!

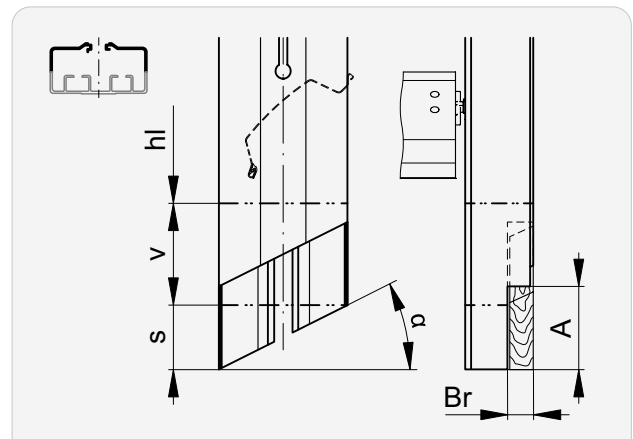
Recorte trasero | con prolongación / con prolongación y bisel

Prolongación



$A \leq v$	Br
0 ... 130	0 ... 13 17 ... 25

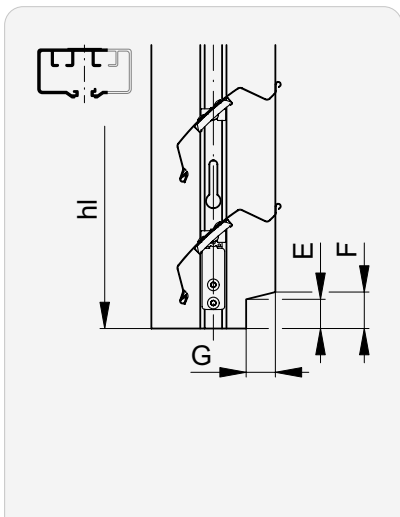
Prolongación y bisel



$A \leq (v + s)$	Br	α
0 ... 35	0 ... 13 17 ... 25	0° ... 30°

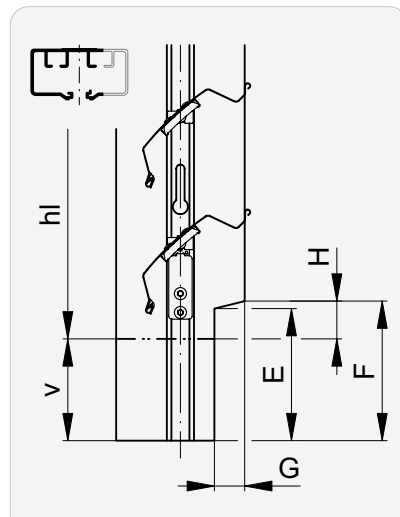
Recorte interior | sin / con prolongación

Sin prolongación



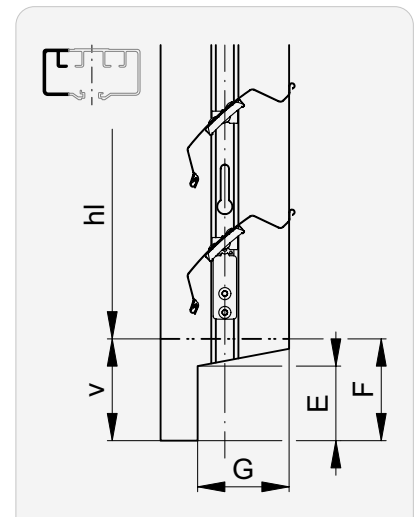
E	F	G
0 ... 20	0 ... 25	0 ... 20

Prolongación | $v \leq F$



E	F	G	H
0 ... 130	0 ... 180	0 ... 20	0 ... 25

Prolongación | $v > F$



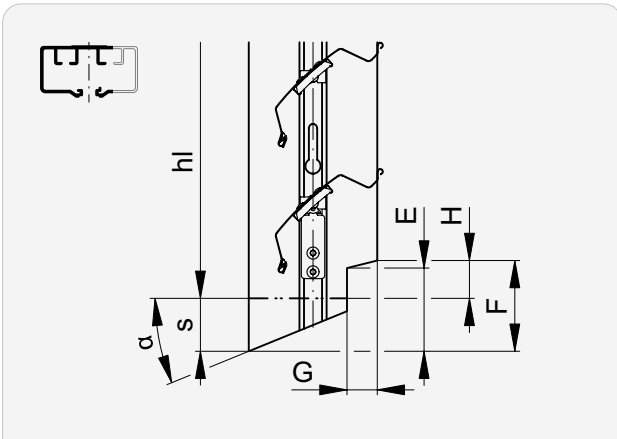
E	F	G
0 ... 130	0 ... 180	0 ... 20 37 ... 48 54 ... 78

v Prolongación de la guía: 0 ... 3000

►► Recortes de las guías en las repisas de ventana

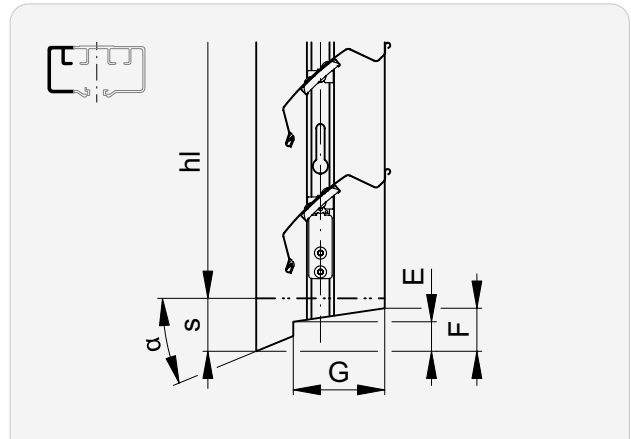
Recorte interior | con bisel

Bisel | $s \leq F$



E	F	G	H
0...130	0...180	0...20	0...25

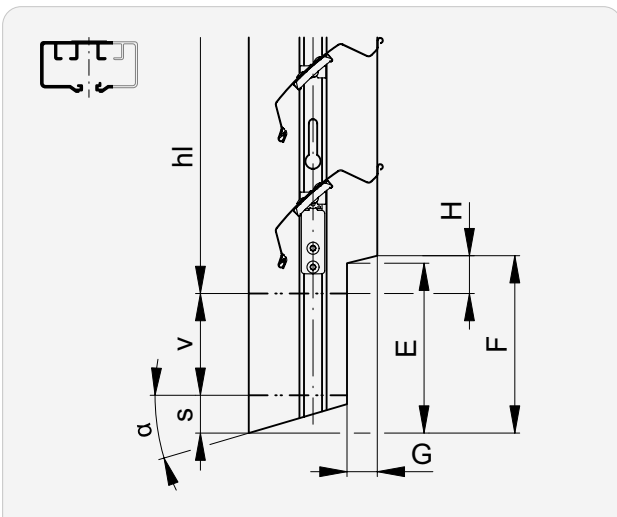
Bisel | $s > F$



E	F	G
0...130	0...180	0...20
		37...48
		54...78

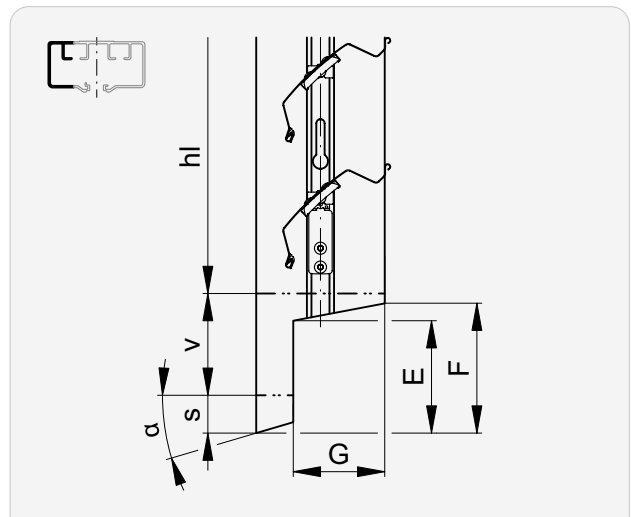
Recorte interior | con prolongación y bisel

Prolongación y bisel | $(v + s) \leq F$



E	F	G	H
0...130	0...180	0...20	0...25

Prolongación y bisel | $(v + s) > F$



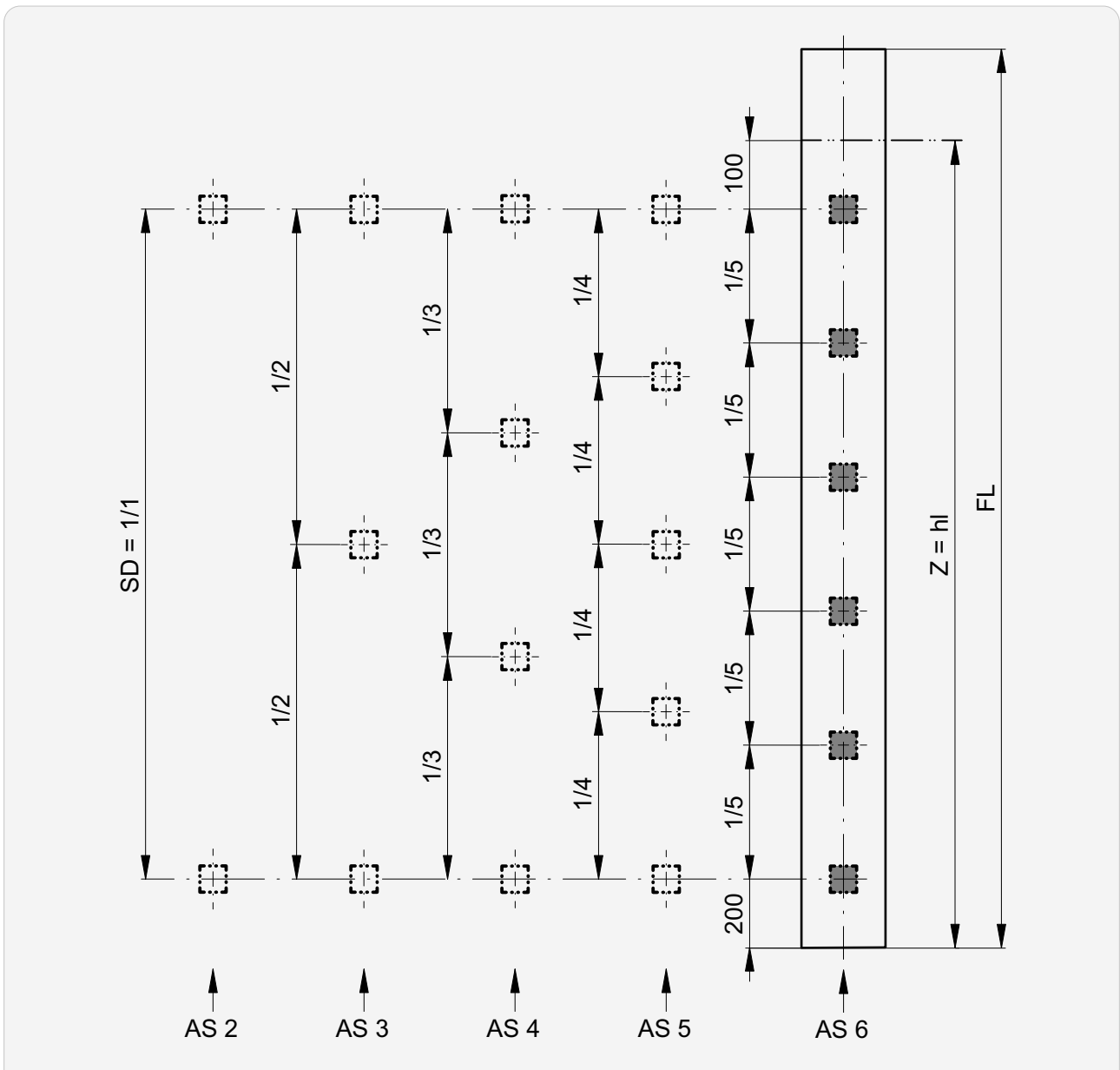
E	F	G
0...130	0...180	0...20
		37...48
		54...78

v Prolongación de la guía: 0...3000

Puntos de fijación

Sin prolongación

Z	AS
≤ 1500	2
1501 ... 2700	3
2701 ... 3900	4
3901 ... 5100	5
> 5100	6



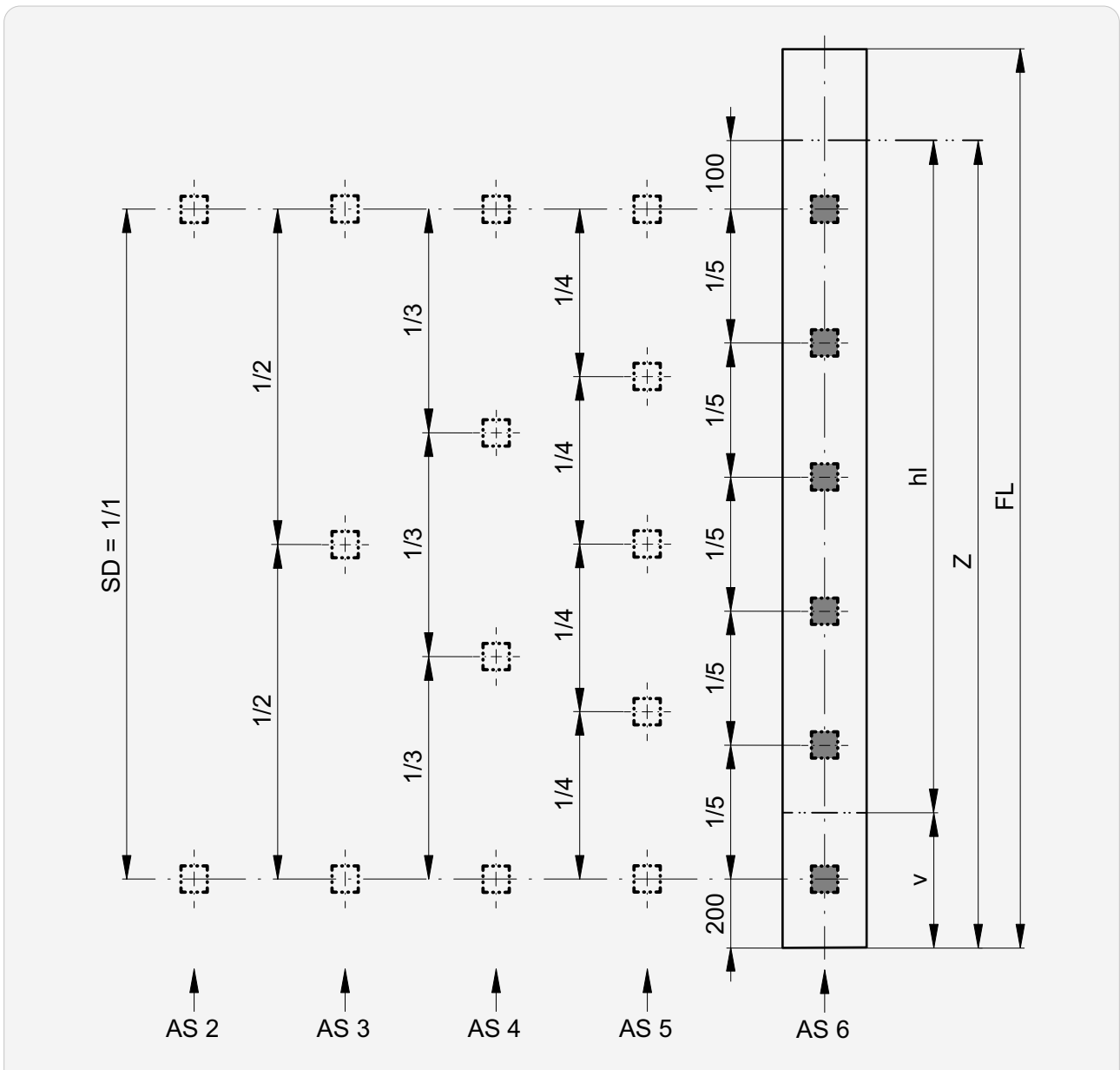
AS Número de ranuras

SD Distancia entre ranuras: máx. 1200

►► Puntos de fijación

Con prolongación de la guía

Z	AS
≤ 1500	2
1501 ... 2700	3
2701 ... 3900	4
3901 ... 5100	5
> 5100	6



AS Número de ranuras

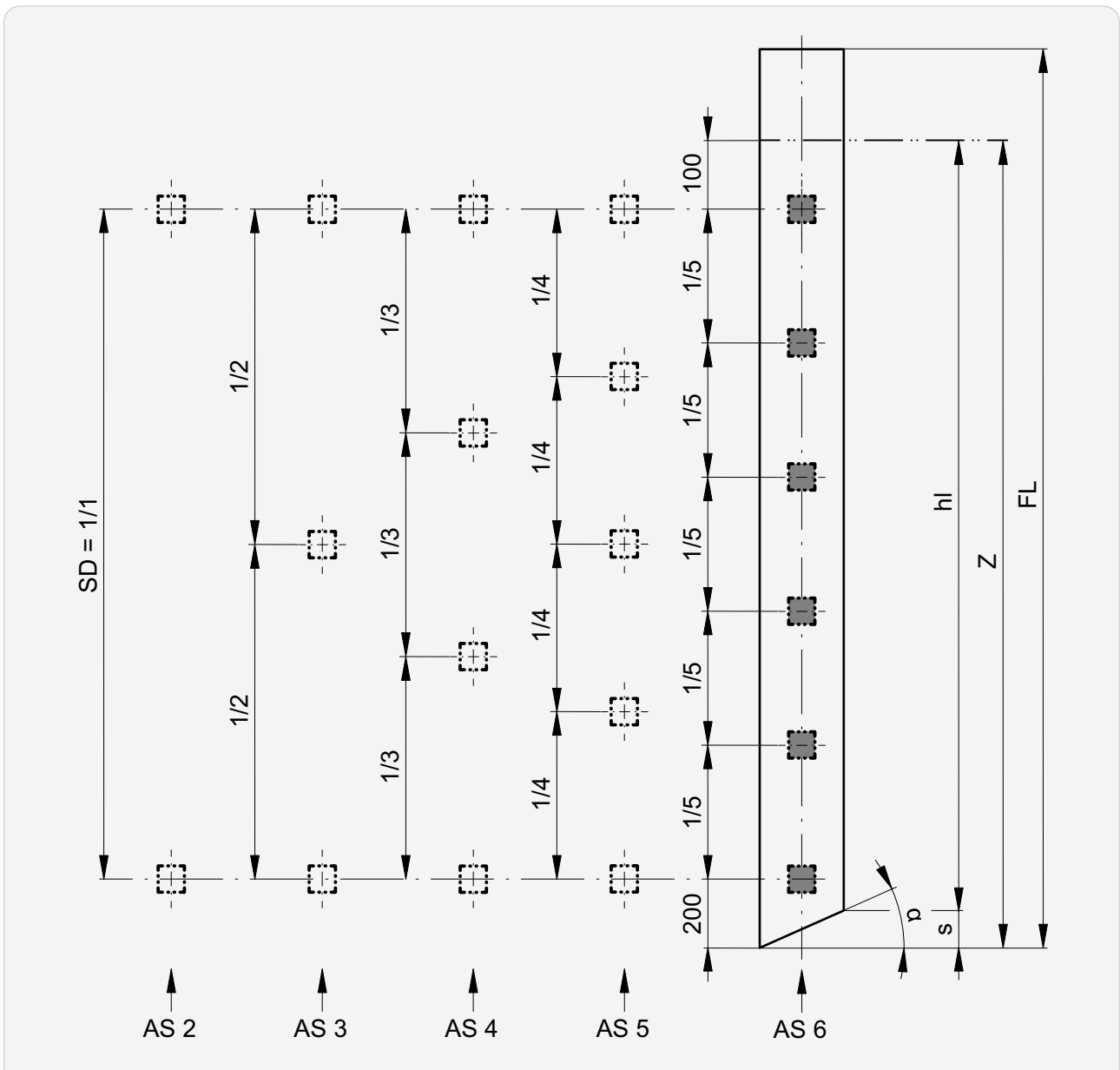
v Prolongación de la guía: máx. 1000

SD Distancia entre ranuras: máx. 1200

►► Puntos de fijación

Con bisel

Z	AS
≤ 1500	2
1501 ... 2700	3
2701 ... 3900	4
3901 ... 5100	5
> 5100	6



AS Número de ranuras

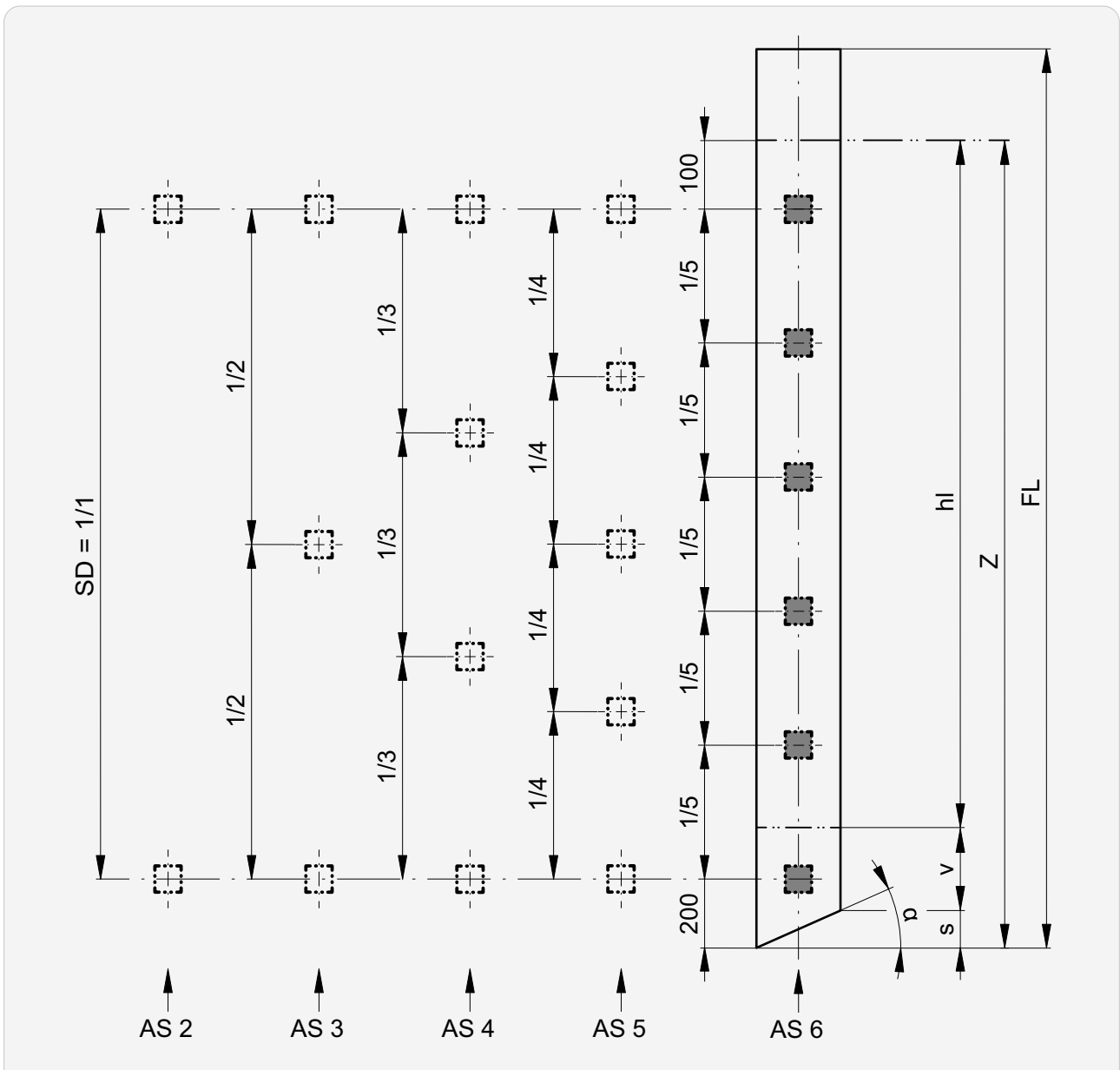
SD Distancia entre ranuras: máx. 1200

s Bisel (ancho de la guía x tgα)

►► Puntos de fijación

Con prolongación de la guía y bisel

Z	AS
≤ 1500	2
1501 ... 2700	3
2701 ... 3900	4
3901 ... 5100	5
> 5100	6



AS Número de ranuras

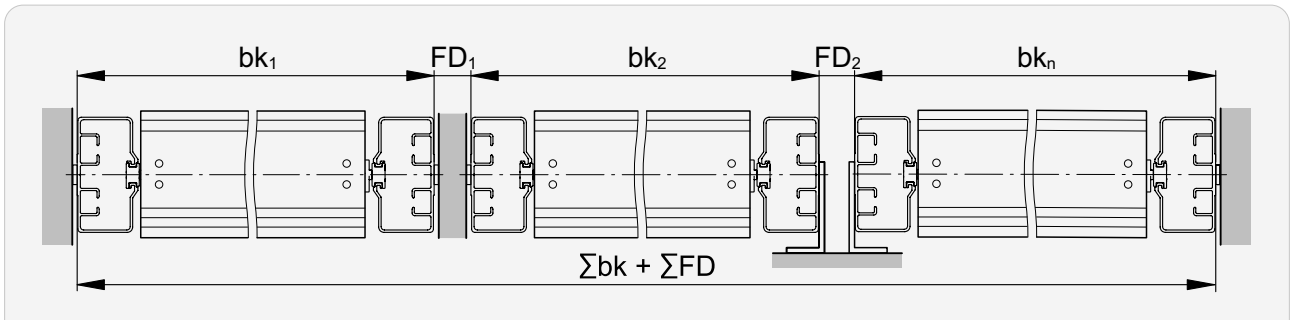
s Bisel (ancho de la guía x tgα)

SD Distancia entre ranuras: máx. 1200

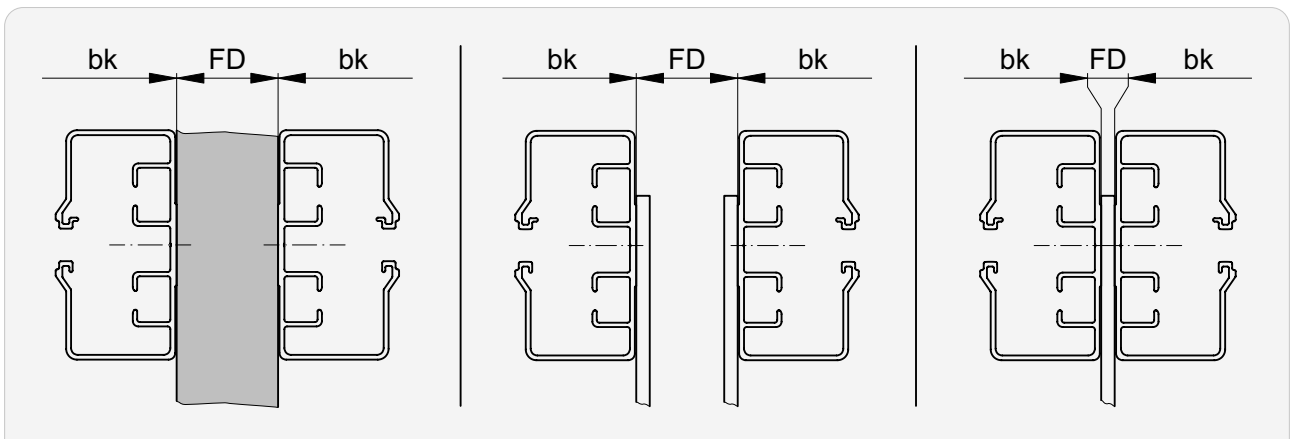
v Prolongación de la guía: máx. 1000

Instalaciones acopladas

Ancho del sistema



Distancia de guía FD

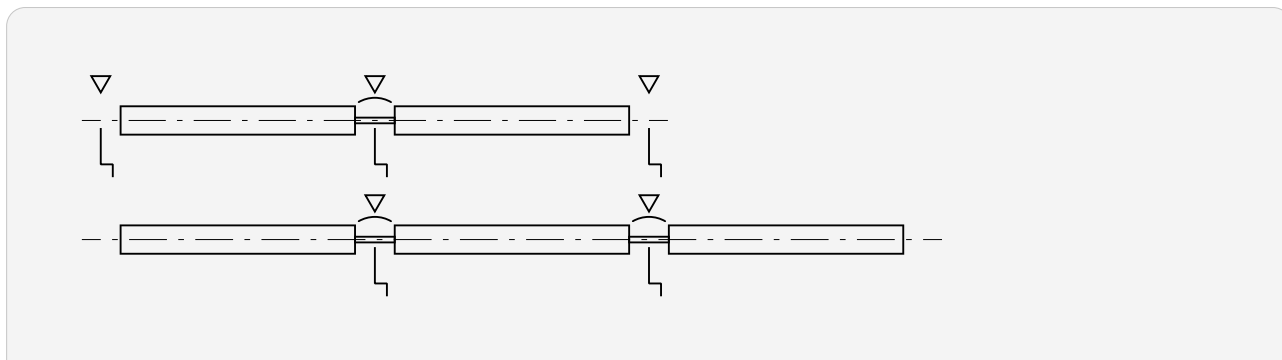


FD mín.	FD máx.
5	1000

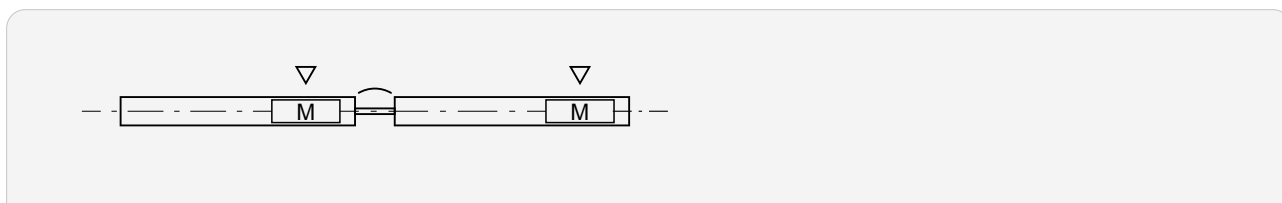
►► Instalaciones acopladas

Posición de accionamiento

Mecanismo



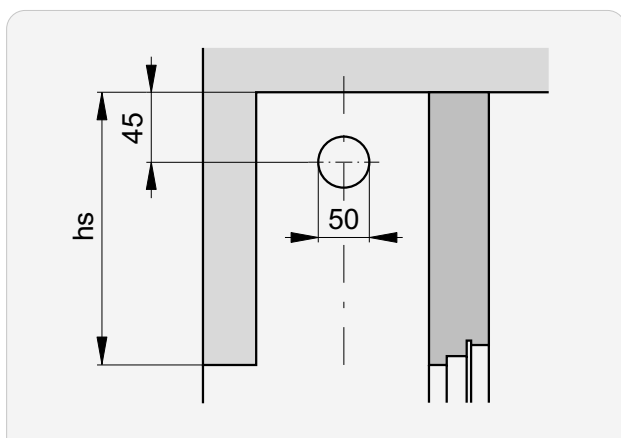
Motor



▼ Posición estándar de accionamiento

▽ Posición alternativo de accionamiento

Escotadura en estores acoplados



Datos motores

Características de rendimiento

Tipo	Fin de carrera		M [Nm]	n [1/min.]	P [W]	I [A]
	Tipo	Número				
Estándar						
Elero Comfort						
ECM...	06.01	electronico	6	26	115	0.50
	09.01		9		156	0.68
	06.51	electronico	6		115	0.50
	09.51		3		9	156
ECB...	06.51	electronico	6	26	115	0.50
	09.51		3		9	156

- I** Corriente consumida
- M** Torque
- n** Número de revoluciones
- P** Potencia absorbida



Grinotex® III | Grinotex® III Sinus

Dimensiones máximas	34
Sistema en nicho	35
Sistema frontal con tapa	35
Dimensiones dintel Grinotex® III	36
Alturas paquete Grinotex® III	36
Dimensiones dintel Grinotex® III Sinus	37
Alturas paquete Grinotex® III Sinus	37
Perfiles de lamas	38
Zócalo	38
Espaciado inicial Distancia entre ranuras	39
Fijación de puente	40
Número de soportes de cajón	42
Oscurecimiento	43
Riel guía	44
Secciones Detalles	45
Secciones para accionamiento por manivela (MBMA)	46
Unions verticales Posición estándar del motor	47
Montaje de guías (principio)	52
Fijaciones de guías (principio)	54
Prolongación de la guía y bisel	59
Recortes de las guías en las repisas de ventana	60
Ventana de montaje	64
Puntos de fijación	65
Instalaciones acopladas	70
Datos motores	72

Dimensiones máximas

Persiana individual

Accionamiento	Ancho mín. (bk)	Ancho ¹ máx. (bk)	Altura mín. (hl)	Altura máx. (hl)	Superficie ² máx. [m ²]
Manual	600 800 ³	4000	380	4250	8*
Motor	760 825 ⁴				8

Instalaciones acopladas

Accionamiento	Ancho ¹ máx. (bk)	Altura máx. (hl)	Persianas máx.	Persianas per instalación	Superficie ² máx. [m ²]
Manual ⁵	10 000	4250	3	2 3	8* 6.5*
Motor	5500		2	2	8

¹ En construcciones y edificios altos muy expuestos a los efectos del viento, el valor máximo deberá reducirse según el caso véase también Ficha técnica de clases de resistencia al viento.

² En el caso de elevación por manivela en el área de las lamas: superficie máxima admisible y posición de la manivela, bajo consulta.

³ Mecanismo manual dentro del hueco de luz.

⁴ Accionamiento del motor con posición de trabajo.

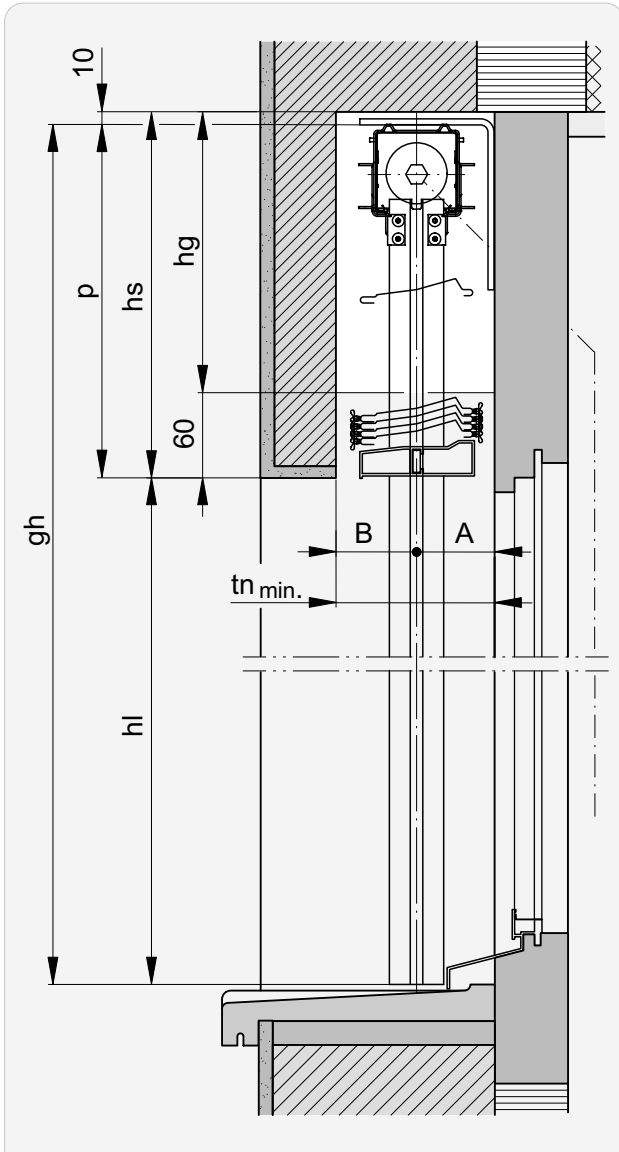
⁵ En caso de acoplarse 3 persianas, se deberá colocar la manivela entre dos de ellas.

* con MBMA– bajo pedido



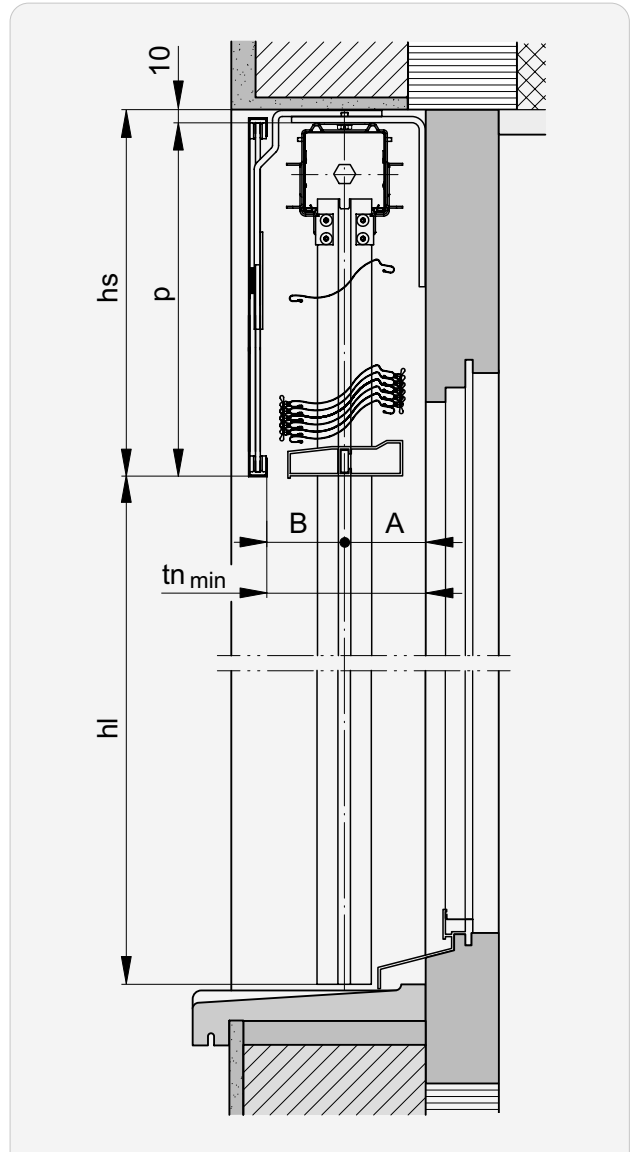
Sistema en nicho

Sección vertical: Grinotex® III

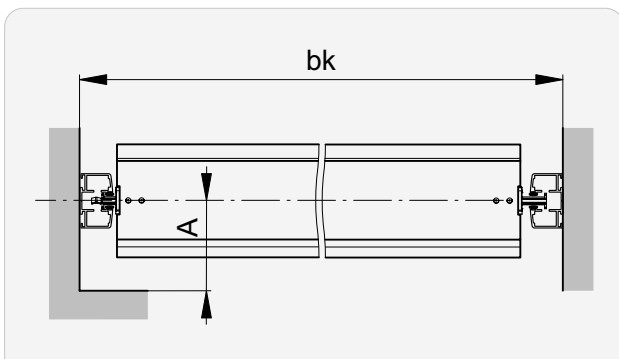


Sistema frontal con tapa

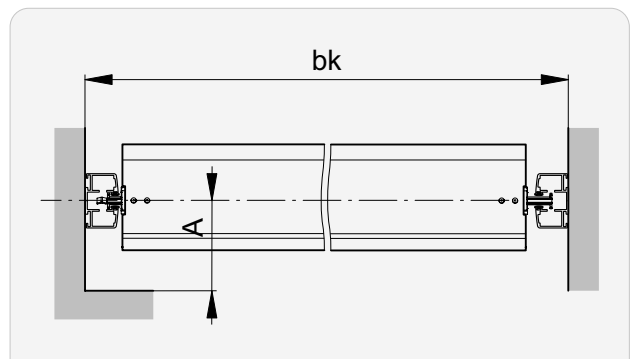
Sección vertical: Grinotex® III Sinus



Sección horizontal: Grinotex® III



Sección horizontal: Grinotex® III Sinus



Dimensiones dintel Grinotex® III

hl →l	hs ¹									tn mín.	A	B		
	bk ≤2000	2001- 2250	2251- 2500	2501- 2750	2751- 3000	3001- 3250	3250- 3500	3501- 3750	3751- 4000					
1250	230	230	230	245	245	245	255	255	255	130*	65	65		
1500	245	245	245	260	260	260	275	275	275					
1750	265	265	280	280	280	290	290	290	290					
2000	280	280	295	295	295	310	310	310	310					
2250	300	300	315	315	315	325	325	325	325					
2500	315	315	330	330	345	345	345	345						
2750	335	335	350	350	360	360								
3000	350	365	365	365	380									
3250	370	385	385	385										
3500	390	405	405											
3750	410	425	425											
4000	425	440												
4250	445	460												
Zócalo	23mm	38mm	50mm											

Alturas paquete Grinotex® III

hl →l	p									tn mín.	A	B		
	bk ≤2000	2001- 2250	2251- 2500	2501- 2750	2751- 3000	3001- 3250	3250- 3500	3501- 3750	3751- 4000					
1250	220	220	220	235	235	235	245	245	245	130*	65	65		
1500	235	235	235	250	250	250	265	265	265					
1750	255	255	270	270	270	280	280	280	280					
2000	270	270	285	285	285	300	300	300	300					
2250	290	290	305	305	305	315	315	315	315					
2500	305	305	320	320	335	335	335	335						
2750	325	325	340	340	350	350								
3000	340	355	355	355	370									
3250	330	375	375	375										
3500	380	395	395											
3750	400	415	415											
4000	415	430												
4250	435	450												
Zócalo	23mm	38mm	50mm											

¹ Con mecanismo en el campo de las lamas: **hs + 20**.

* + adicional correspondiente para vierteaguas o tiradores de puertas salientes.

i Las medidas del dintel reflejan valores aproximados, por razones técnicas pueden mostrar desviaciones tanto **al alza como a la baja**. Tener en cuenta **una tolerancia de construcción de ±5 mm** para la altura del dintel.

Dimensiones dintel Grinotex® III Sinus

hl →l	hs ¹									tn mín.	A	B		
	bk ≤2000	2001- 2250	2251- 2500	2501- 2750	2751- 3000	3001- 3250	3250- 3500	3501- 3750	3751- 4000					
750	230	230	230	230	230	230	235	235	235	130*	65	65		
1000	230	230	230	240	240	240	255	255	255					
1250	245	245	245	260	260	260	270	270	270					
1500	260	260	260	275	275	275	290	290	290					
1750	285	285	300	300	300	310	310	310	310					
2000	300	300	315	315	315	330	330	330	330					
2250	320	320	335	335	335	345	345	345	345					
2500	340	340	355	355	365	365	365	365						
2750	355	355	370	370	380	380								
3000	380	395	395	395	405									
3250	395	410	410	410										
3500	410	425	425											
3750	430	445	445											
4000	455	470												
4250	470	485												
Zócalo	23mm	38mm	50mm											

Alturas paquete Grinotex® III Sinus

hl →l	p									tn mín.	A	B		
	bk ≤2000	2001- 2250	2251- 2500	2501- 2750	2751- 3000	3001- 3250	3250- 3500	3501- 3750	3751- 4000					
750	220	220	220	220	220	220	225	225	225	130*	65	65		
1000	220	220	220	230	230	230	245	245	245					
1250	235	235	235	250	250	250	260	260	260					
1500	250	250	250	265	265	265	280	280	280					
1750	275	275	290	290	290	300	300	300	300					
2000	290	290	305	305	305	320	320	320	320					
2250	310	310	325	325	325	335	335	335	335					
2500	330	330	345	345	355	355	355	355						
2750	345	345	360	360	370	370								
3000	370	385	385	385	395									
3250	385	400	400	400										
3500	400	415	415											
3750	420	435	435											
4000	445	460												
4250	460	475												
Zócalo	23mm	38mm	50mm											

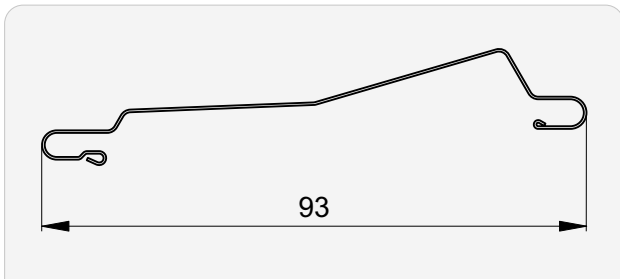
¹ Con mecanismo en el campo de las lamas: **hs + 20**.

* + adicional correspondiente para vierteaguas o tiradores de puertas salientes.

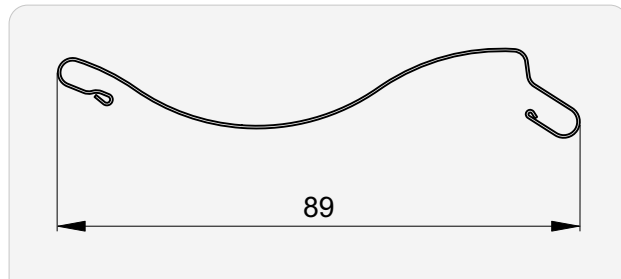
i Las medidas del dintel reflejan valores aproximados, por razones técnicas pueden mostrar desviaciones tanto **al alza como a la baja**. Tener en cuenta **una tolerancia de construcción de ±5 mm** para la altura del dintel.

Perfiles de lamas

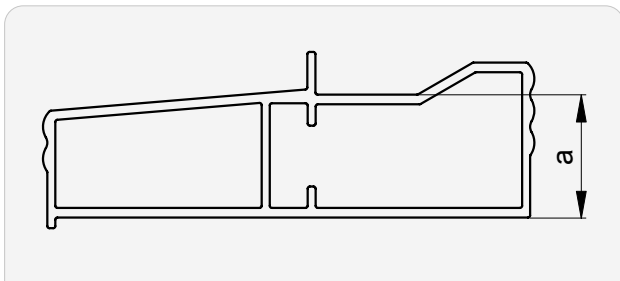
Grinotex® III



Grinotex® III Sinus



Zócalo



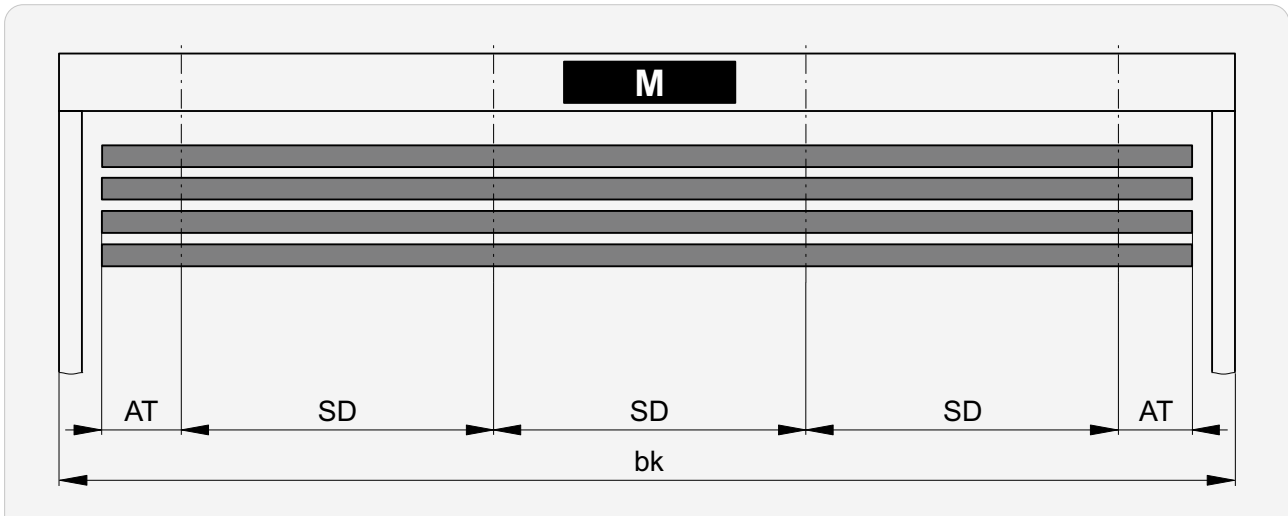
a

23

38

50

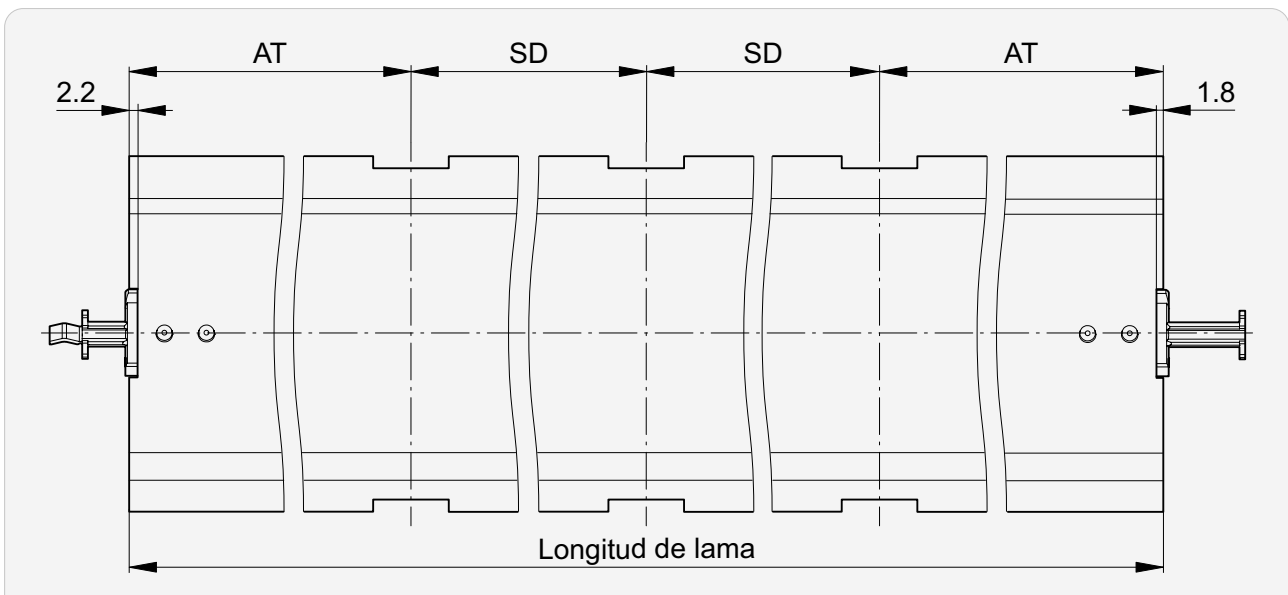
Espaciado inicial | Distancia entre ranuras



bk	AT mín.	SD mín.	SD máx.
	sín posición de trabajo	con posición de trabajo	
≤ 750	100	130	
751 ... 1000	120	130	
> 1000	200	200	335* 800*
Especial	80 ¹ / 250 ¹	110 ¹ / 250 ¹	

¹ bajo pedido

* Distancia entre ranuras estándar fabricación mecánica



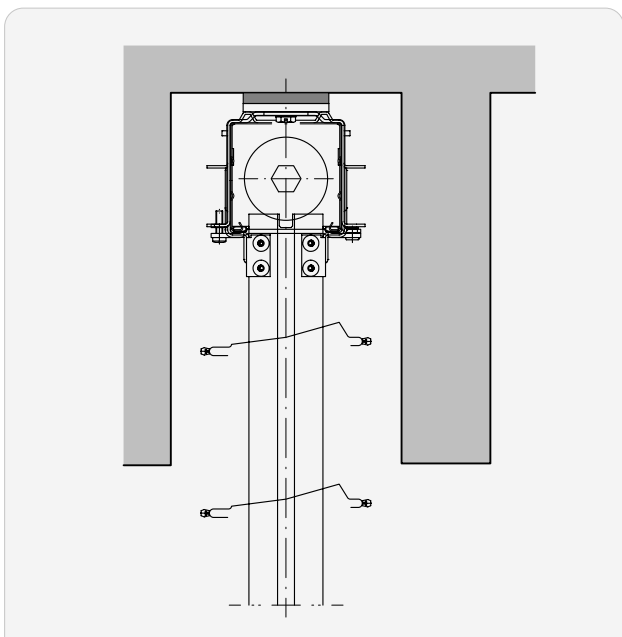
AT Espaciado inicial
Distancia entre el comienzo de la lama y el centro del soporte

SD Distancia entre ranuras
Distancia de centro de soporte (ranura) a centro de soporte (ranura)

Fijación de puente

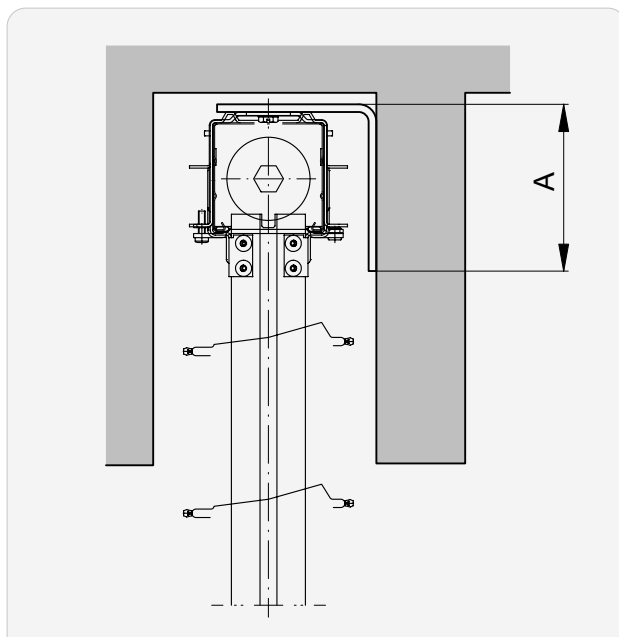
Hacia arriba

NO

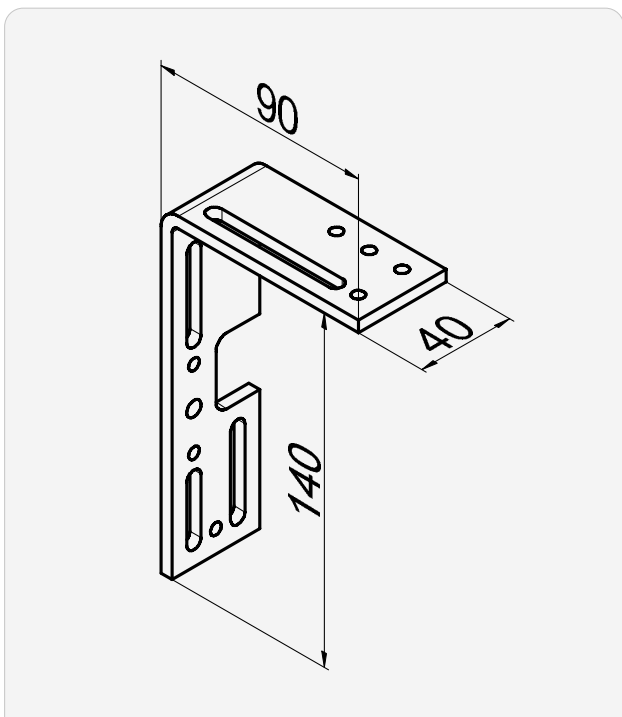


Soporte de cajón

KT



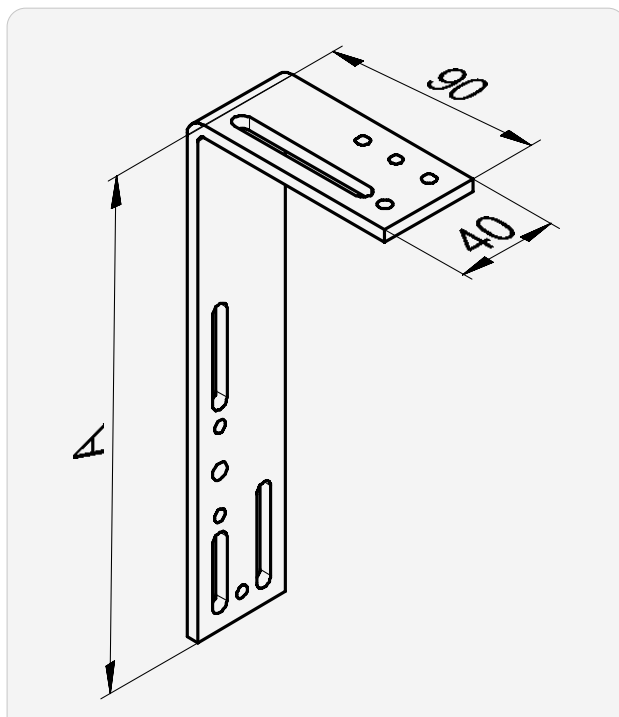
Soporte de cajón para tipo KT, para dinteles pequeños*



A

140

Soporte de cajón para tipo KT



A

200

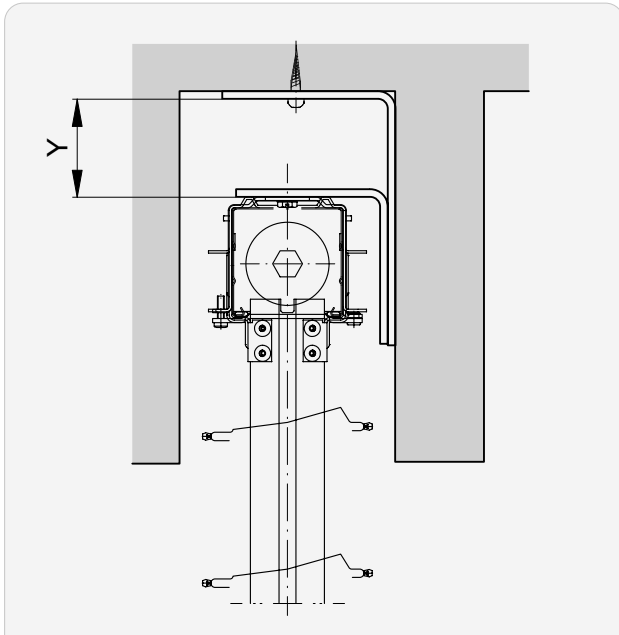
260

* Dintel 100

►► Fijación de puente

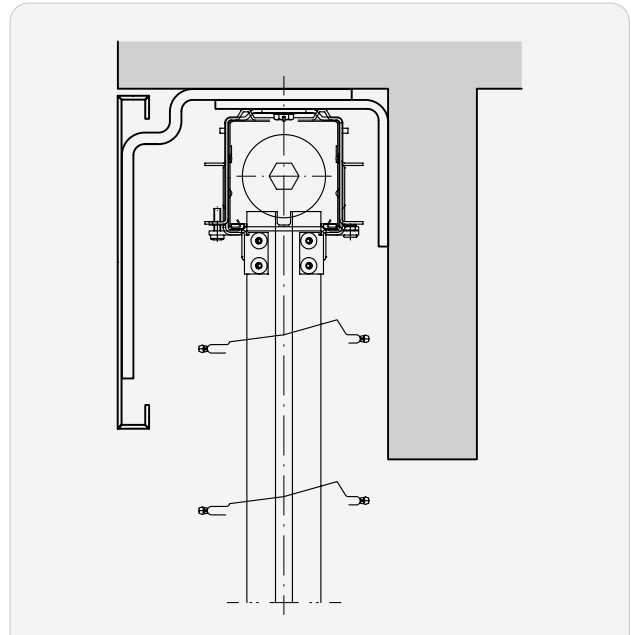
Soporte doble de cajón

DR

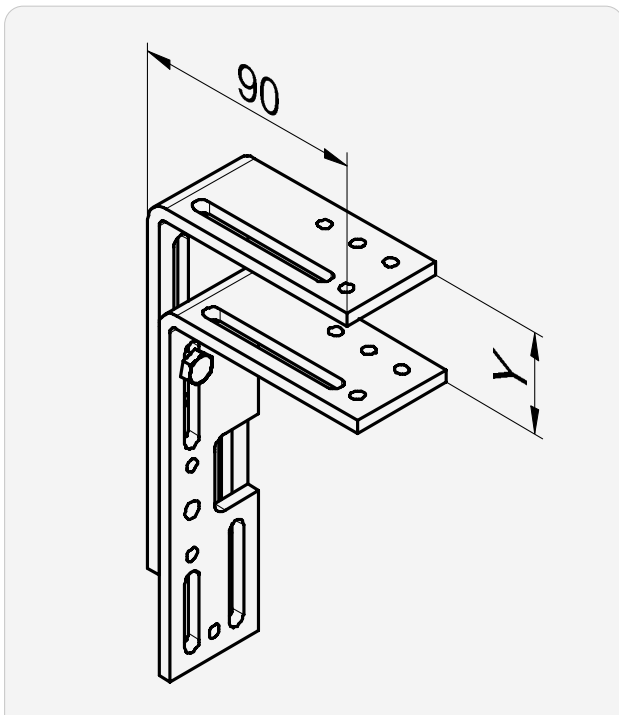


Estribo de galería

GB



Soporte doble de cajón para tipo DR



Estribo de galería para tipo GB

i Ver documentación adicional:
Guía técnica "Tapas de replegamiento"



↓ [Tapas de replegamiento](#)



Y

10... 75

75... 135

135... 200

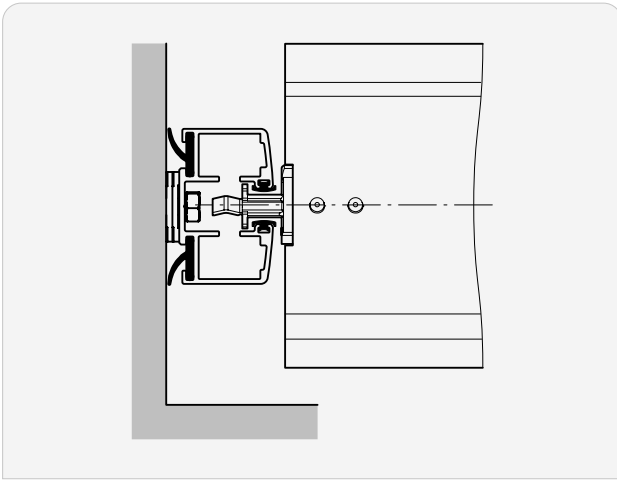
Número de soportes de cajón

bk	Unidades
≤ 2000*	0
2001 ... 3000	1
3001 ... 4000	2
> 4000	3

* **bk ≤ 1500** para **motor > 9Nm**

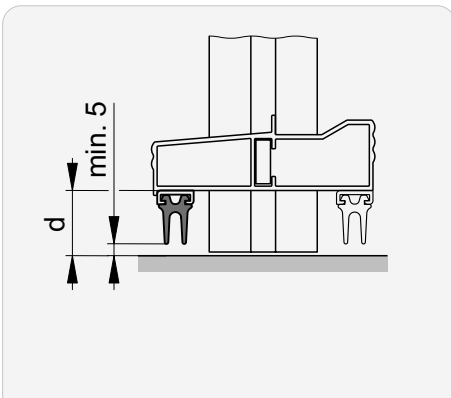
Oscurecimiento

Vertical: Perfil cubrejuntas

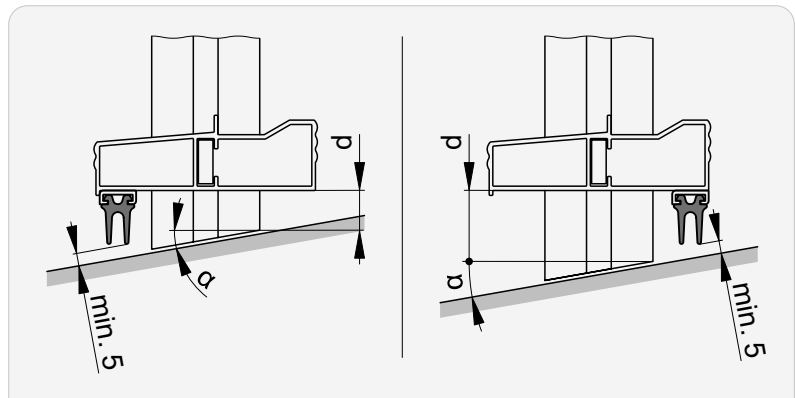


Horizontal: Doble junta de labio

Situación A



Situación B



d
≥ 25

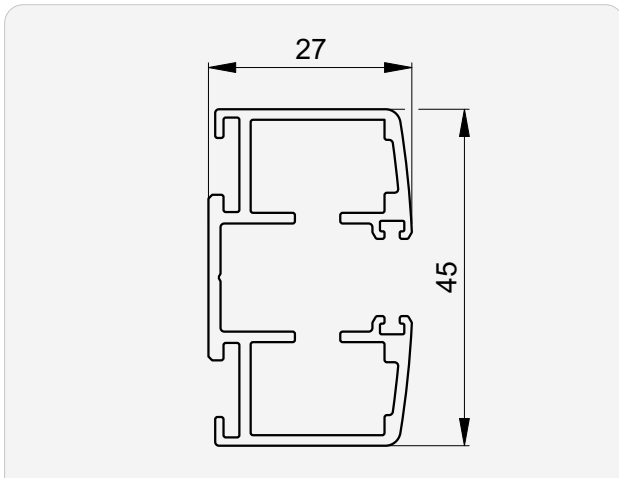
exterior

α	d
1 ... 7	30
3 ... 12	25
8 ... 15	20
13 ... 15	15

interior

α	d
1 ... 8	30
1 ... 21	35
9 ... 32	40
21 ... 40	45
30 ... 46	50 (max.)
47 ... 60	-

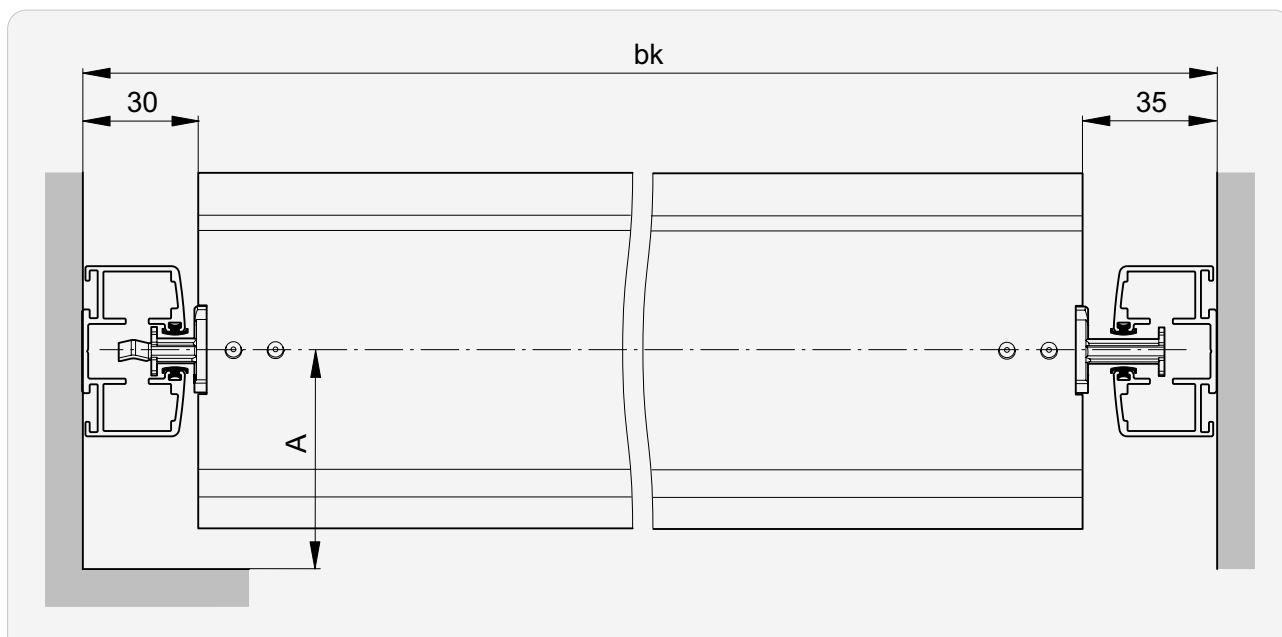
Riel guía



➔ Distancia de guía FD	70	➔ Puntos de fijación	65
➔ Fijaciones de guías	54	➔ Recortes de las guías.....	60
➔ Guías empotradas	53	➔ Ventana de montaje	64
➔ Prolongación de la guía y bisel.....	59		

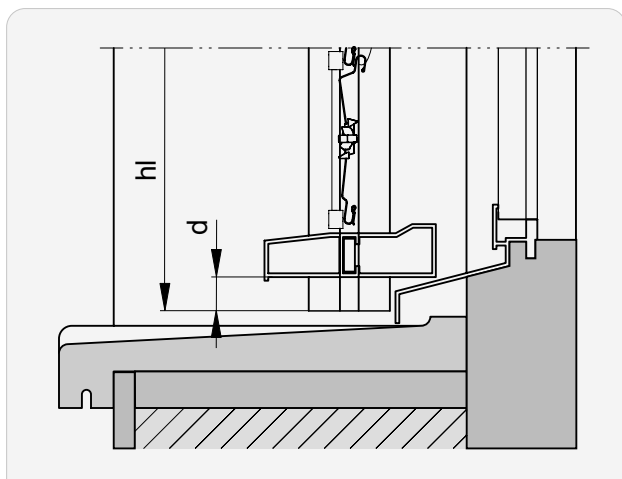
Secciones | Detalles

Sección horizontal



➡ Valor para **A** **36**

Detalle parte inferior



d (Medida d)

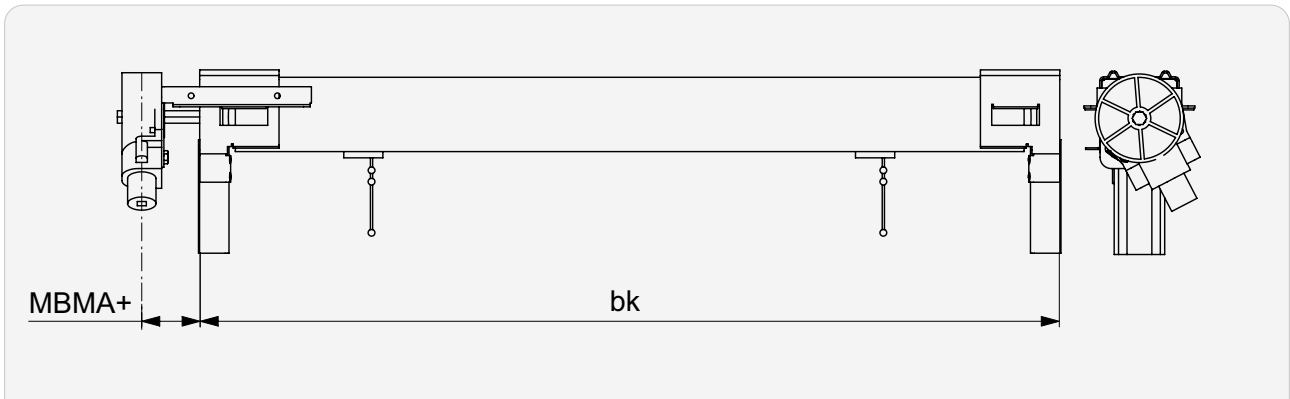
5 ... 50 +5/-3

en intervalos de 5 mm | Estándar: 20

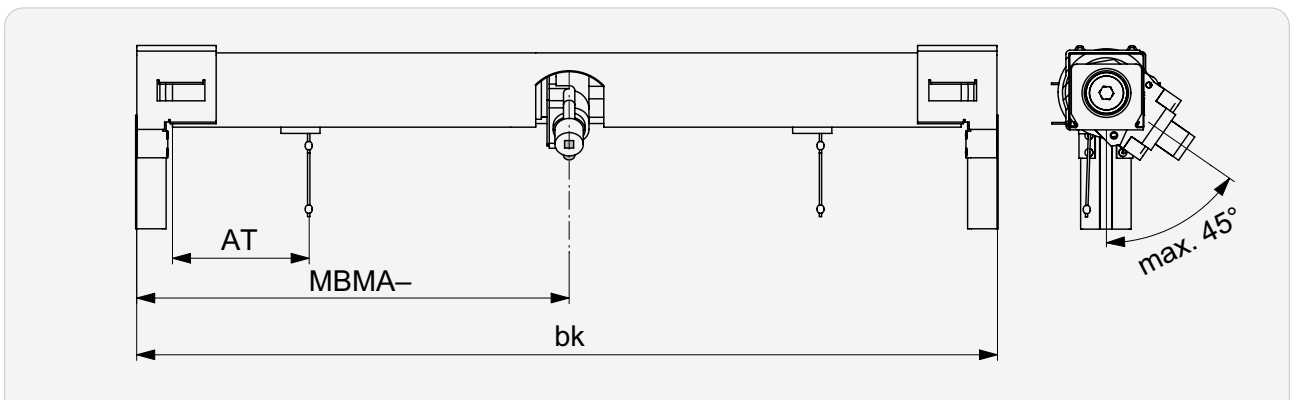
i Medida **d** puede variar según las medidas de la persiana.

Secciones para accionamiento por manivela (MBMA)

fuera de bk



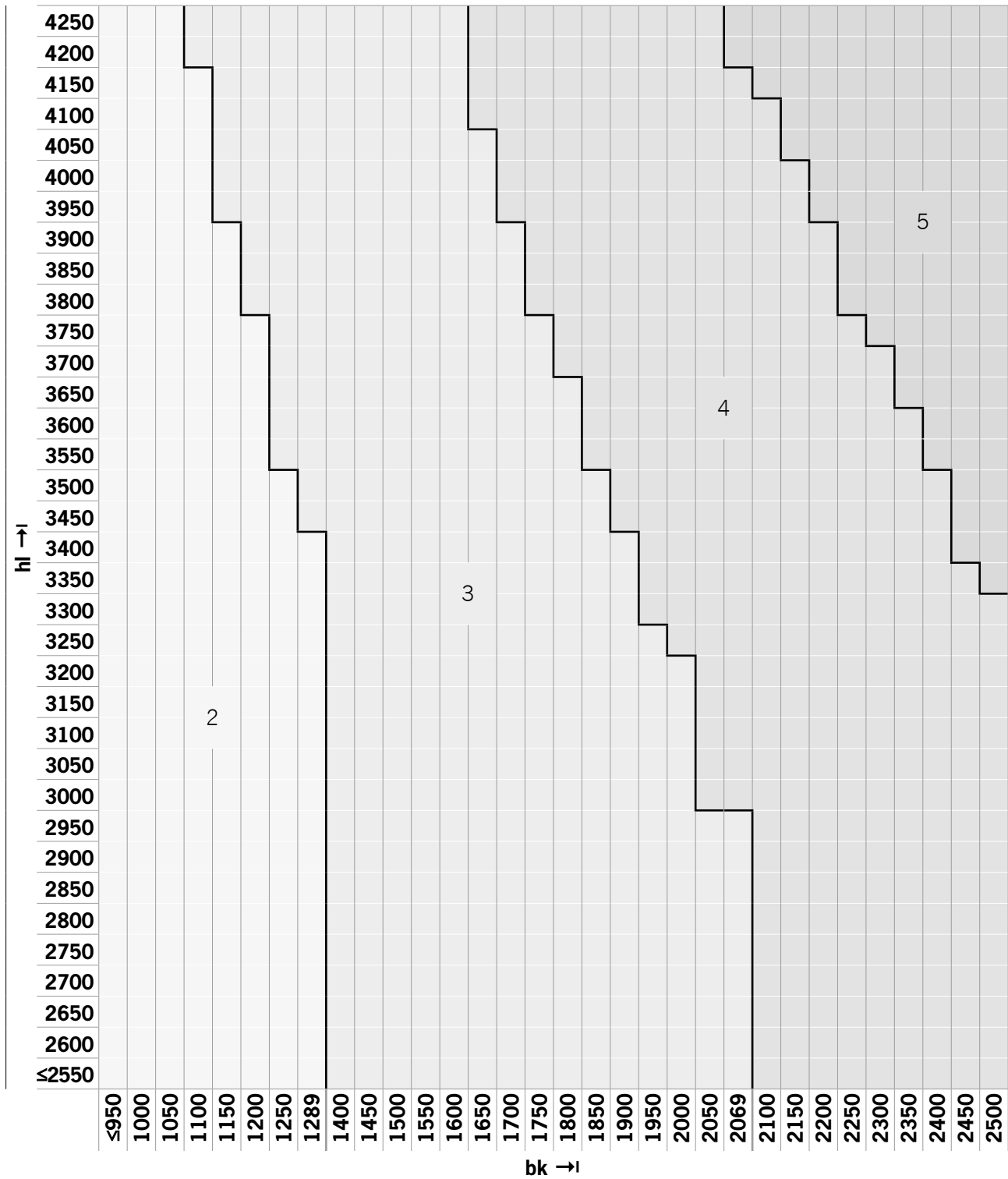
dentro bk



Versión	MBMA+	MBMA-	Ancho máx. (bk)	AT
sin posición de trabajo	25 ... 100	95 + AT ... (bk/2)	≤ 750	100
			751 ... 1000	120
con posición de trabajo	25 ... 100	125 + AT ... (bk/2)	> 1000	200
			≤ 750	130
			751 ... 1000	130
			> 1000	200

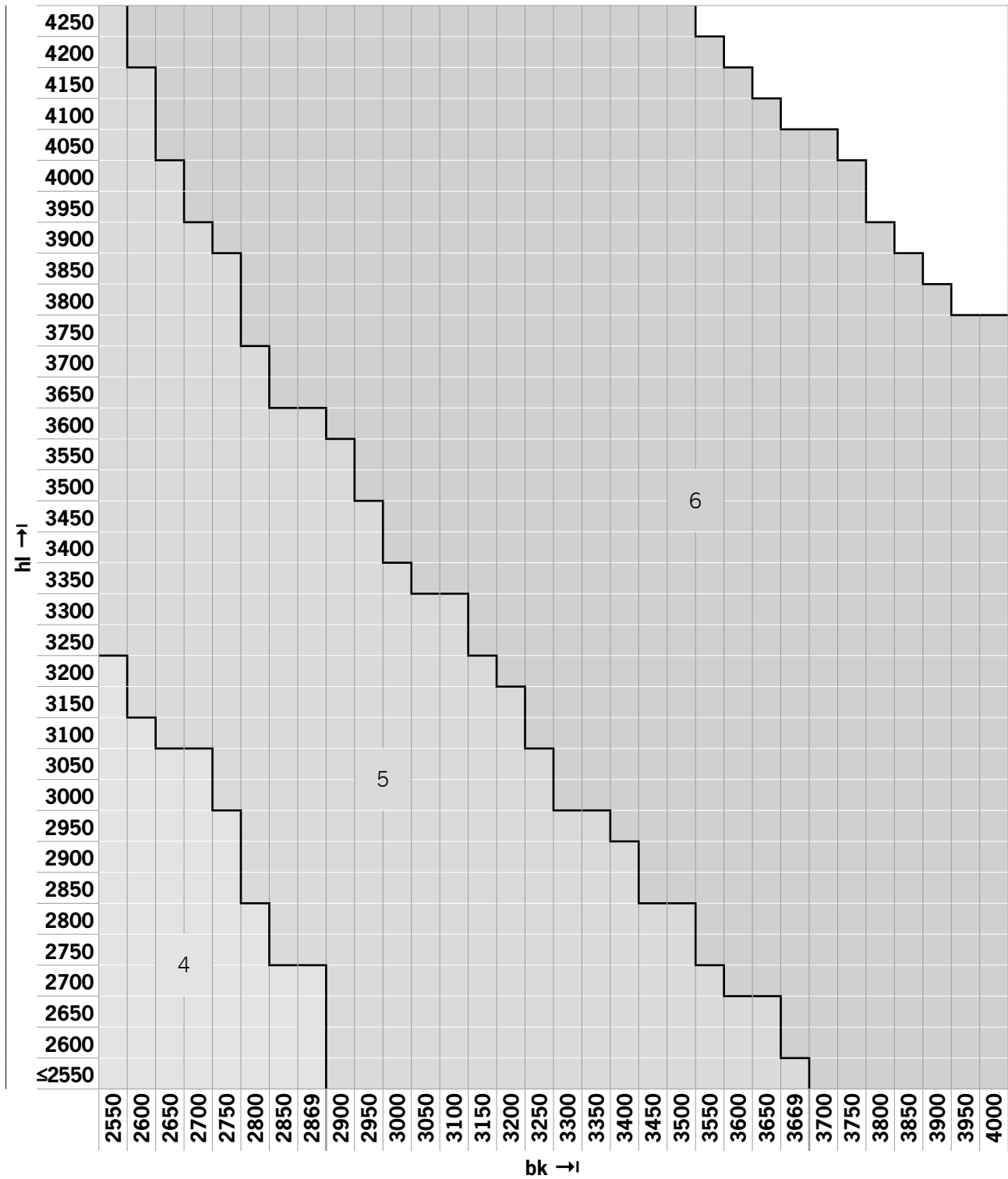
Unions verticales | Posición estándar del motor

Número de cojinetes



►► Unions verticales | Posición estándar del motor

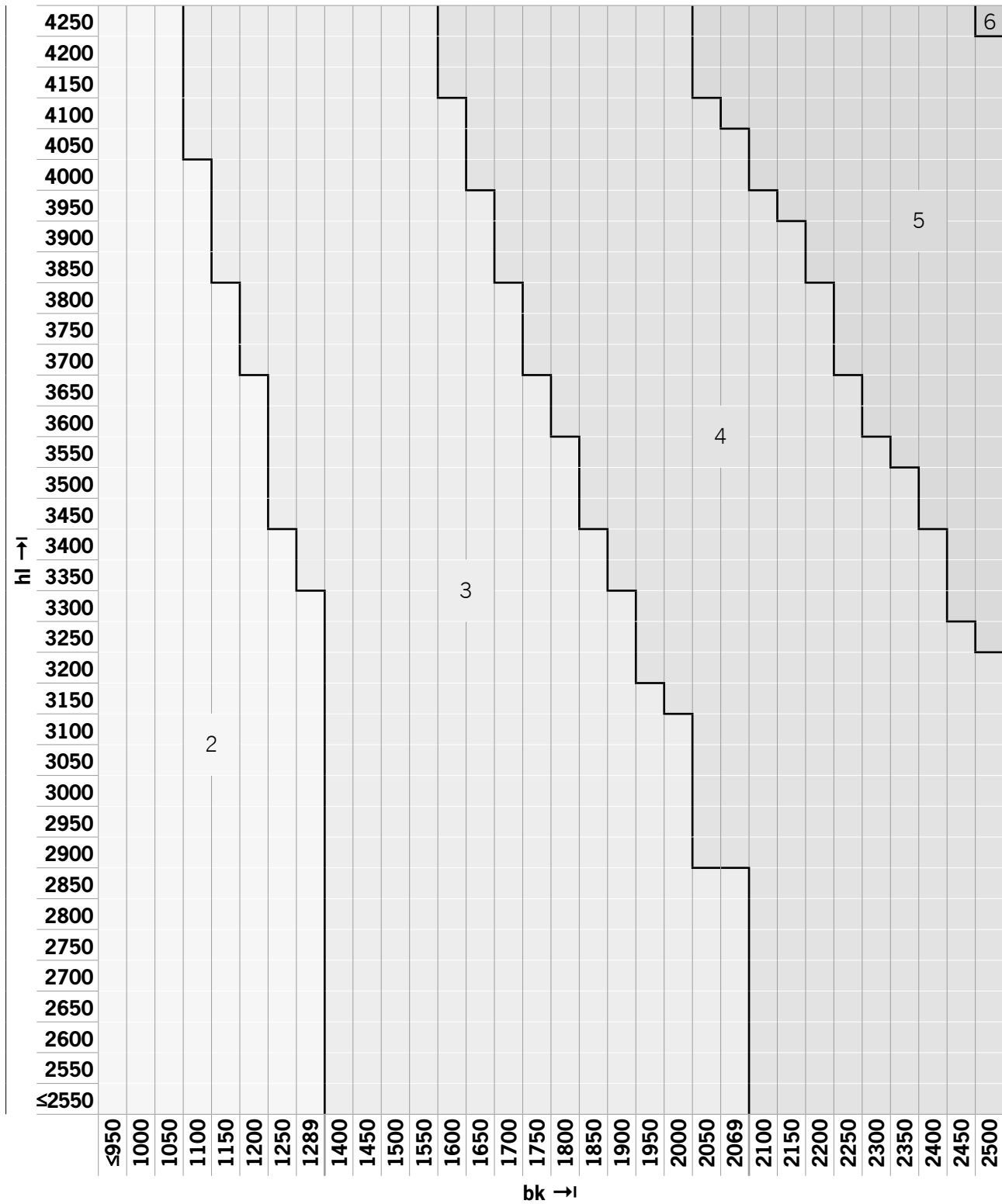
Número de cojinetes



►► Unions verticales | Posición estándar del motor

Número de cojinetes

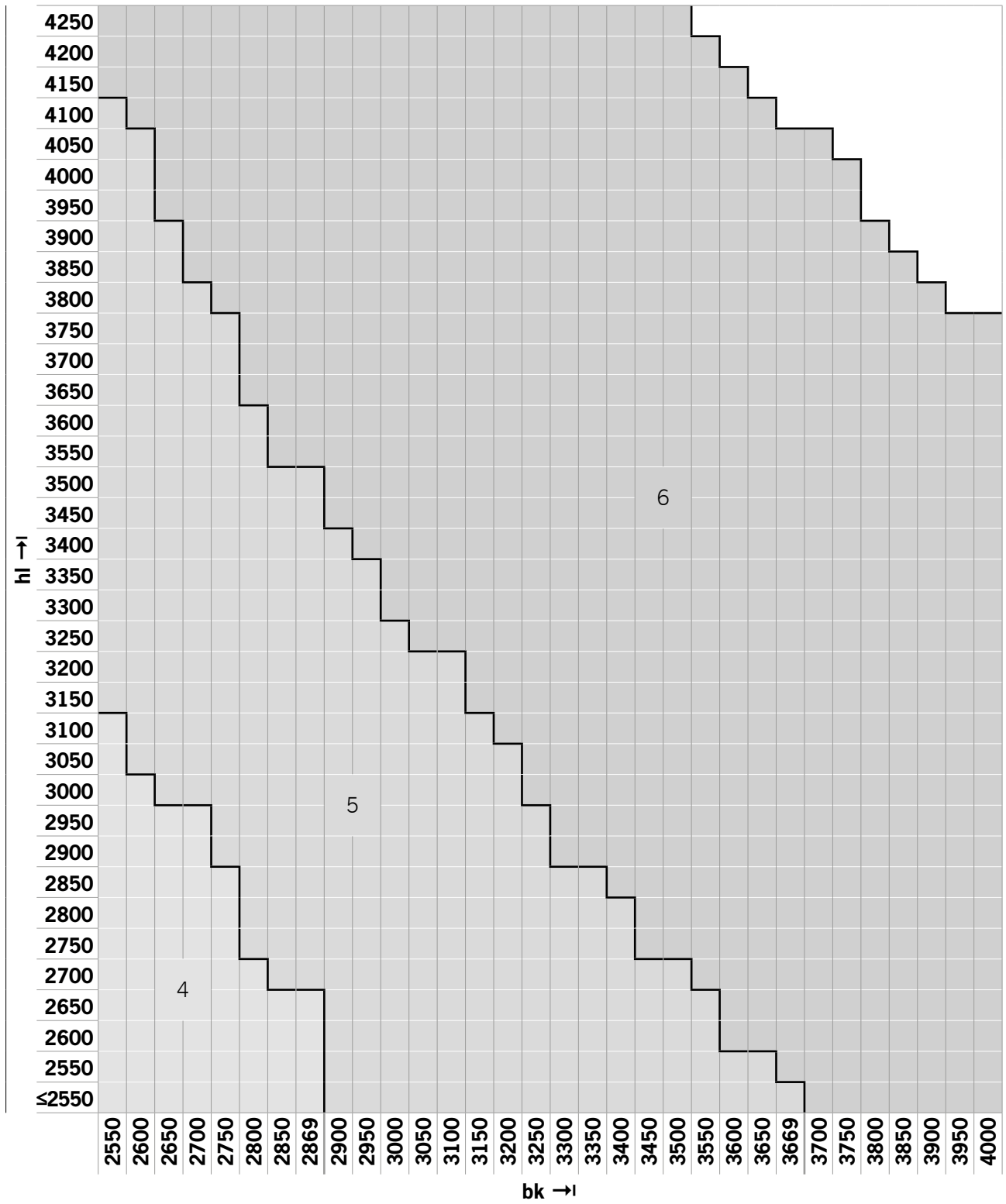
Sinus



►► Unions verticales | Posición estándar del motor




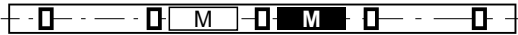

Número de cojinetes

Sinus



►► Unions verticales | Posición estándar del motor

Posición estándar del motor

Número de cojinetes	Posición estándar del motor
2	
3	
4	
5	
6	

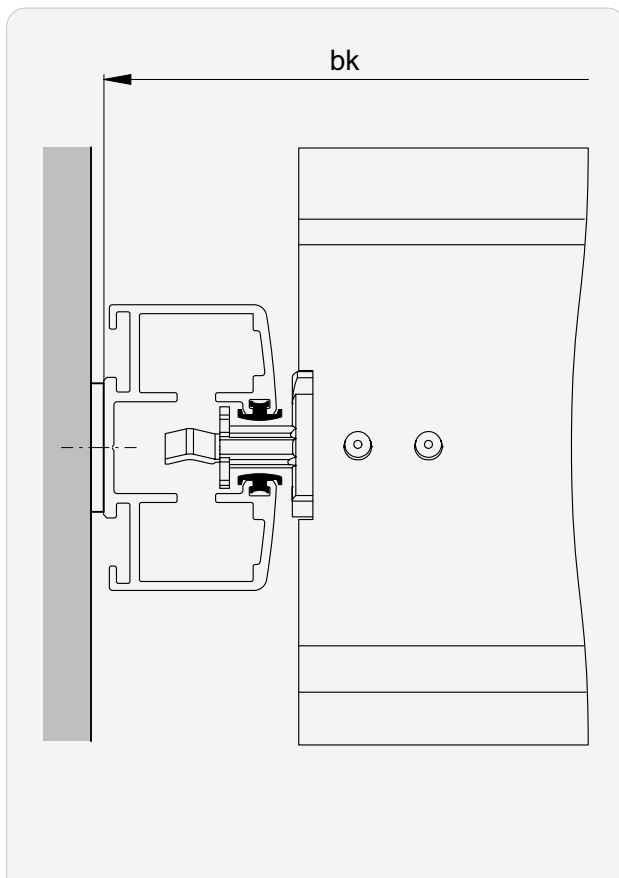
 Cojinete

 Posición estándar del motor

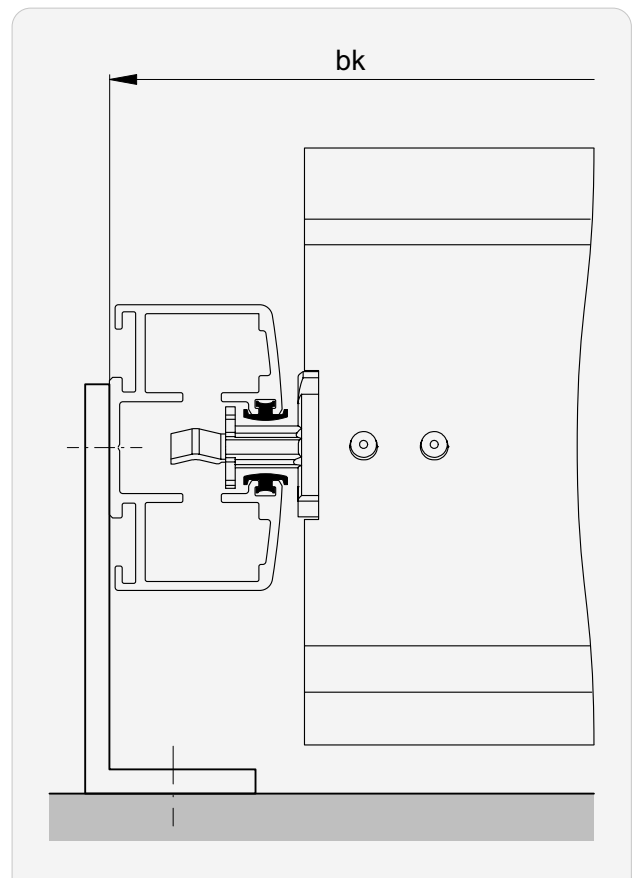
 Posición alternativo del motor (bajo pedido)

Montaje de guías (principio)

Guías colocadas encima (del intradós) | Tipo A



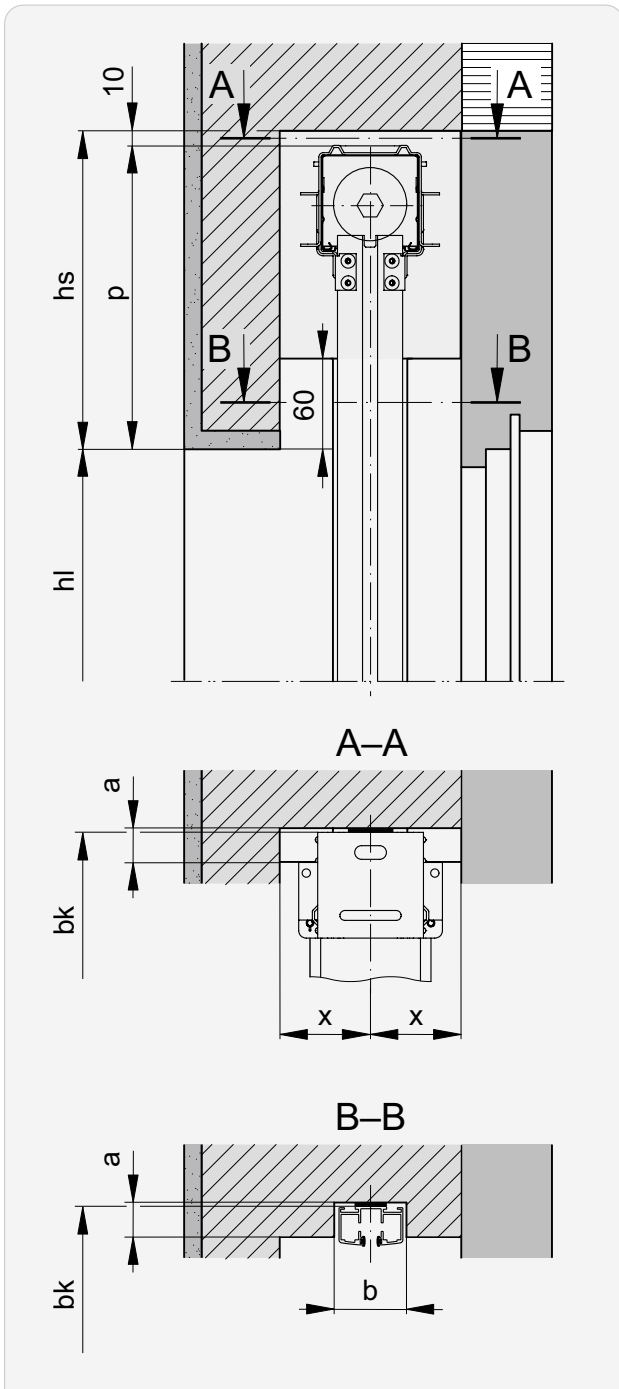
Guías fijadas



i Para **bk** considerar la posibilidad de un calce para guía.
Estándar: 2 mm

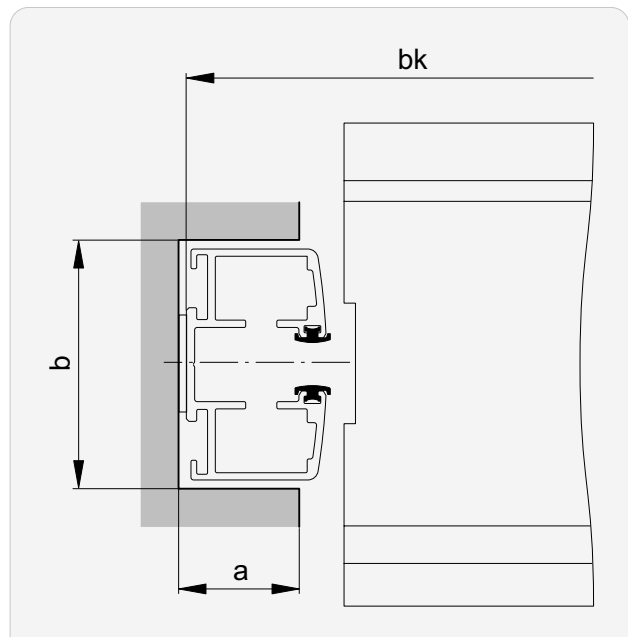
►► Montaje de guías (principio)

Guías empotradas



! Guías en 2 piezas!

i Sólo posible con $hl > 1135$



Versión	x mín.
Manual	60
Motor	

a	b
≤ 20	≥ 50

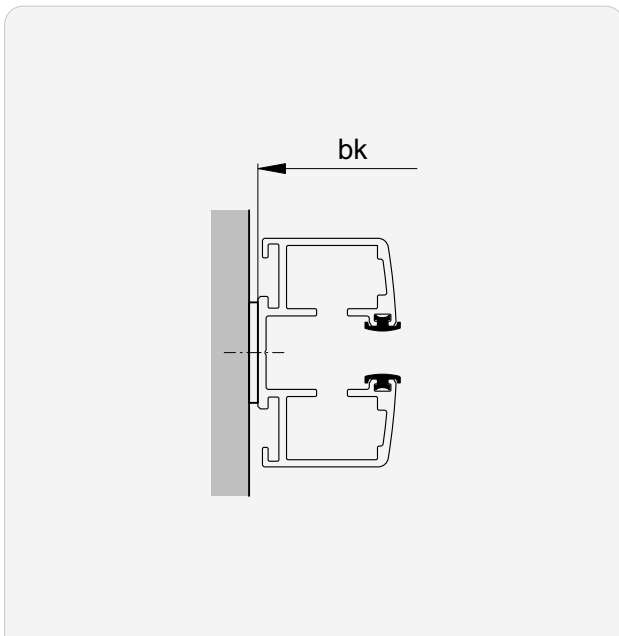
Fijaciones de guías (principio)

Resumen

														Tipo	
A	B	Bd	C	Cd	E	F	G	H	Kv	M	T	Tv	V	Wv	
●	●	●	●	●	●	●	-	-	-	-	●	-	●	-	

- utilizable sin restringir

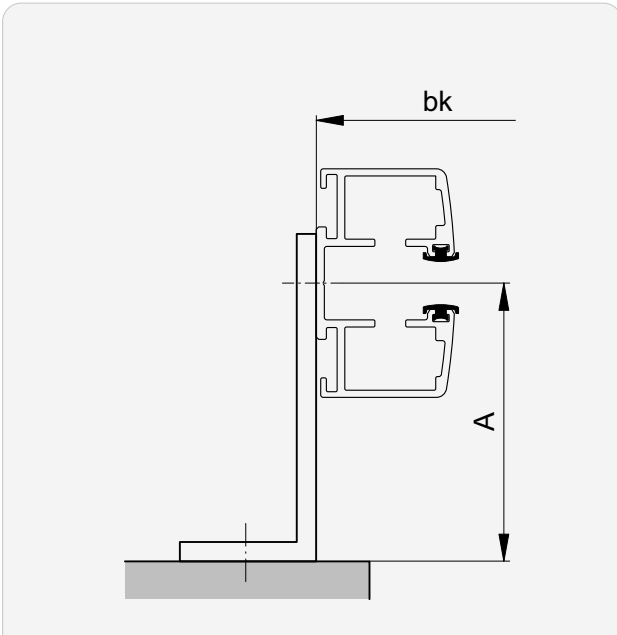
A Montaje hacia el muro



i Para **bk** considerar la posibilidad de un calce para guía.
Estándar: 2 mm

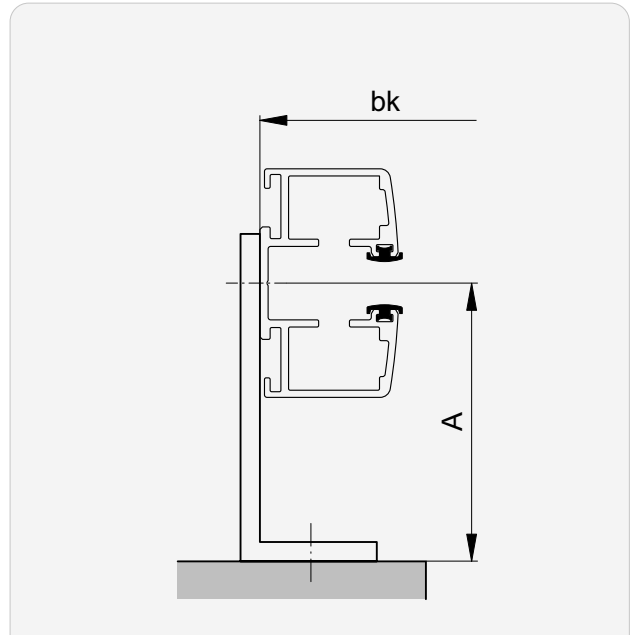
►► Fijaciones de guías (principio)

B Montaje con escuadra de fijación



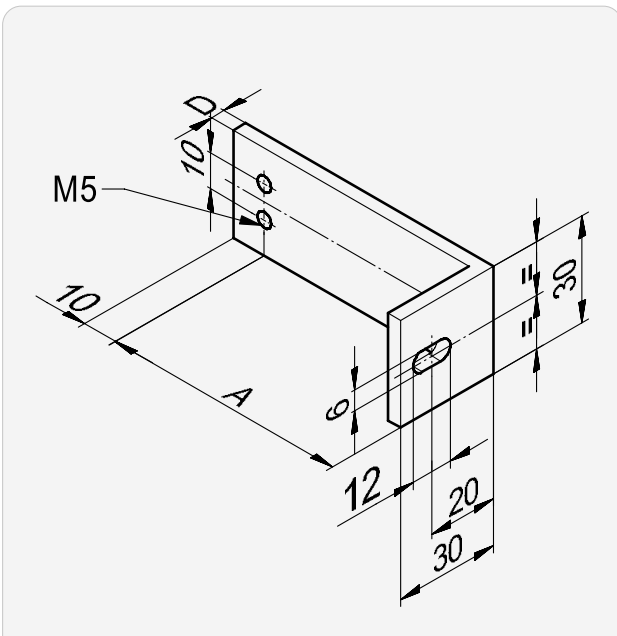
Escuadra hacia fuera

C Montaje con escuadra de fijación



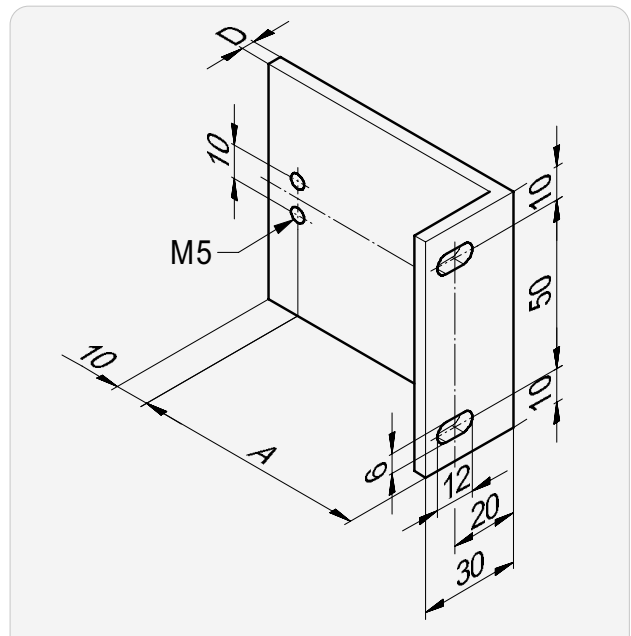
Escuadra hacia dentro

Escuadra de fijación para tipo B y C



A*	D
20... 115	4

Escuadra de fijación 70mm para tipo B y C



A*	D
20... 115	4
120... 215	5

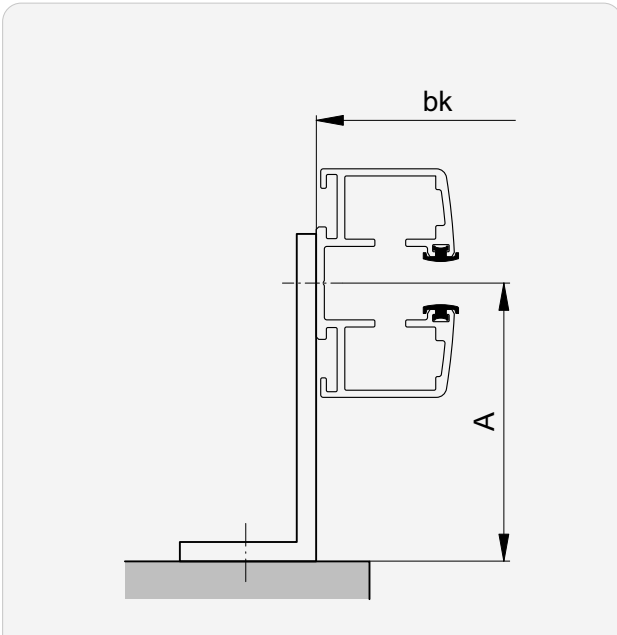
i Con cierre de guía las guías se fijan con **escuadras 70mm**.

i Con **salida ≥ 120** todos los productos se fijan con un **escuadra de 70mm**.

* en intervalos de 5 mm

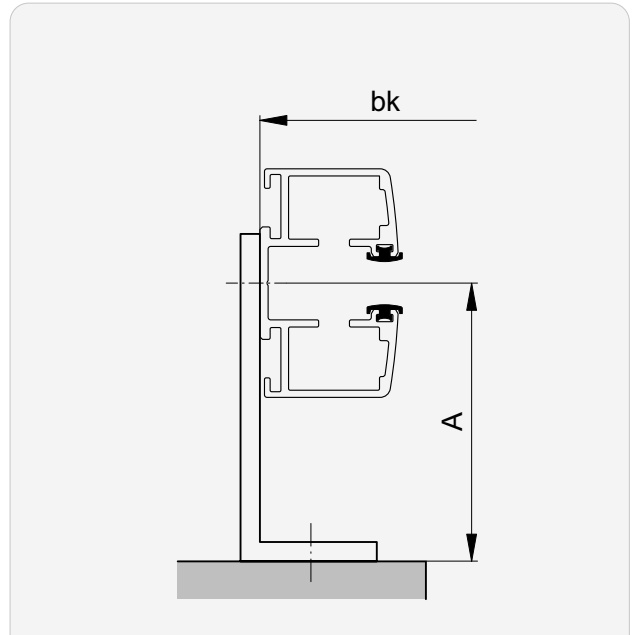
►► Fijaciones de guías (principio)

Bd Montaje con escuadra de fijación continua



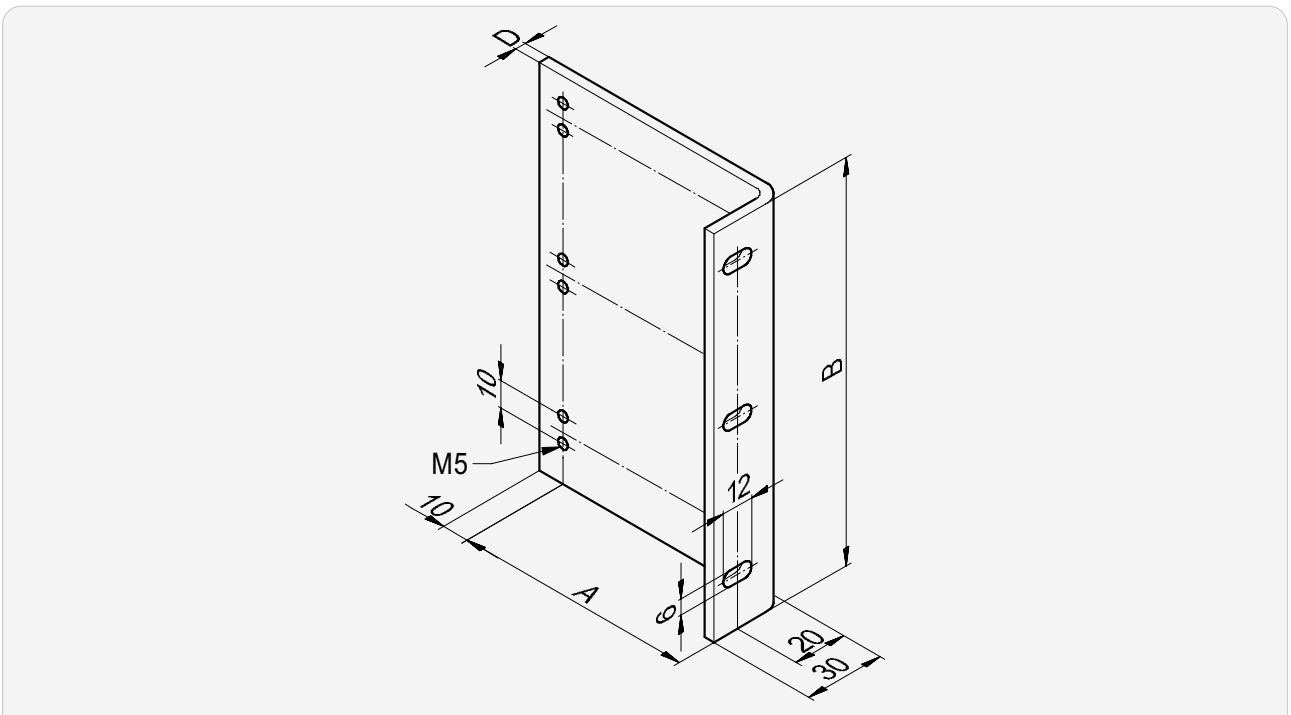
Escuadra hacia fuera

Cd Montaje con escuadra de fijación continua



Escuadra hacia dentro

Escuadra de fijación continua para tipo Bd y Cd



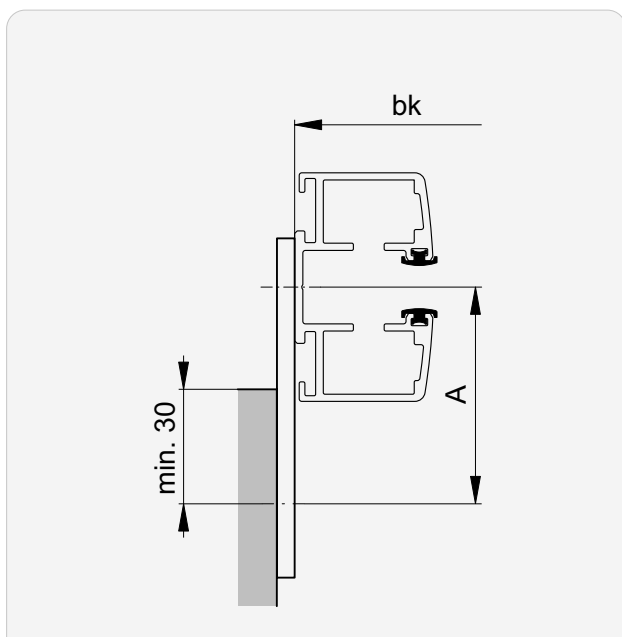
A*
20...300

D
siempre 4

* en intervalos de 5 mm

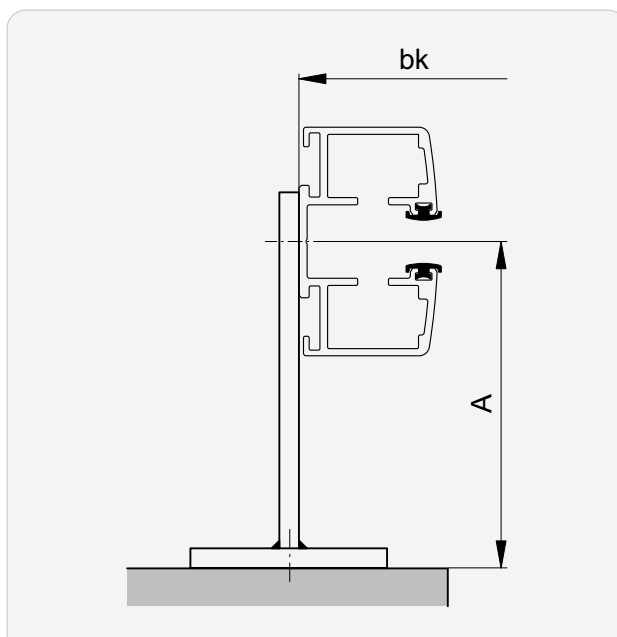
►► Fijaciones de guías (principio)

E|F Montaje con solapas de fijación

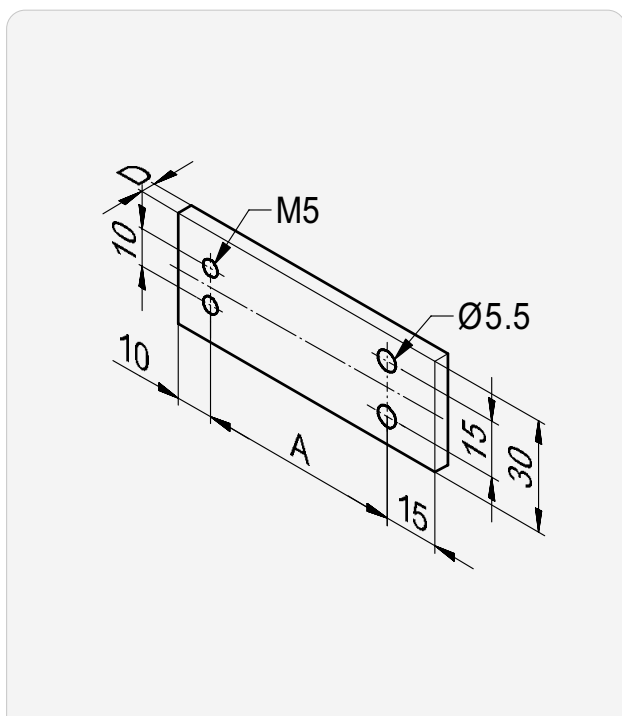


hacia dentro / hacia fuera

T Montaje con soporte en T

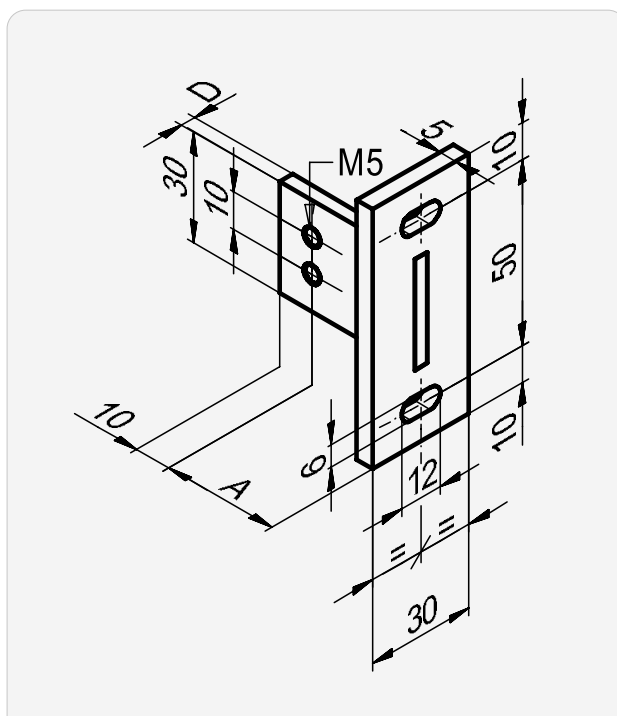


Lengüeta de fijación para tipo E | F



A*	D
50... 115	4
120... 125	5

Soporte en T para tipo T

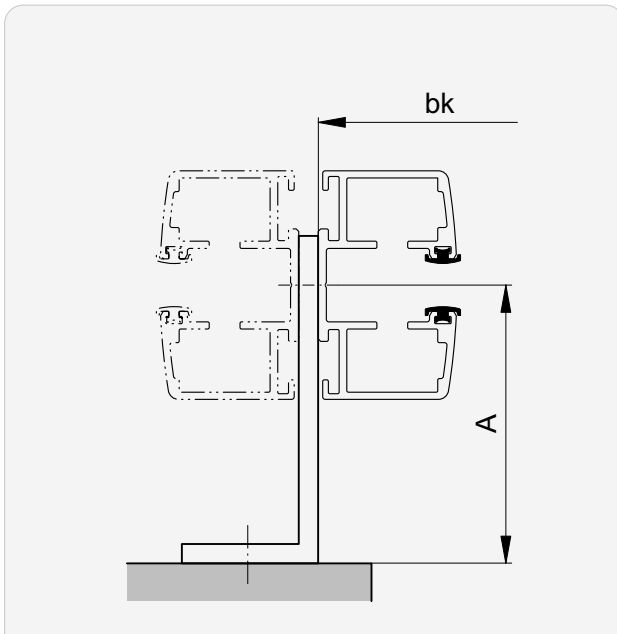


A*	D
20... 115	4
120... 215	5

* en intervalos de 5 mm

►► Fijaciones de guías (principio)

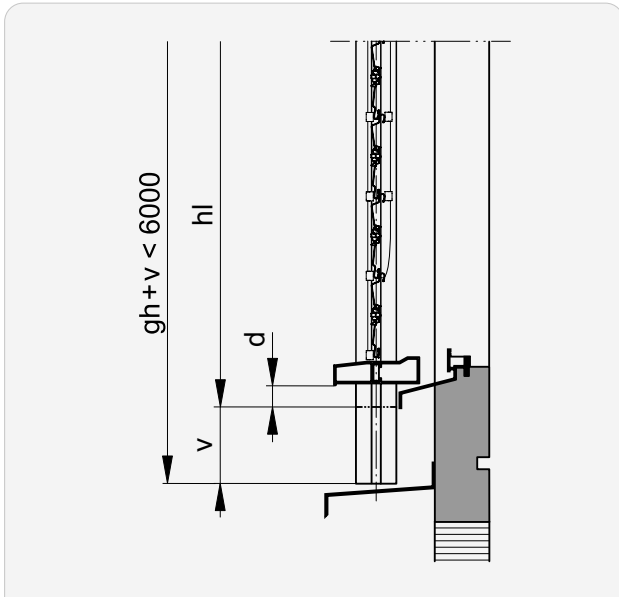
V Montaje con una escuadra



La persiana derecha utiliza la fijación de la persiana izquierda.

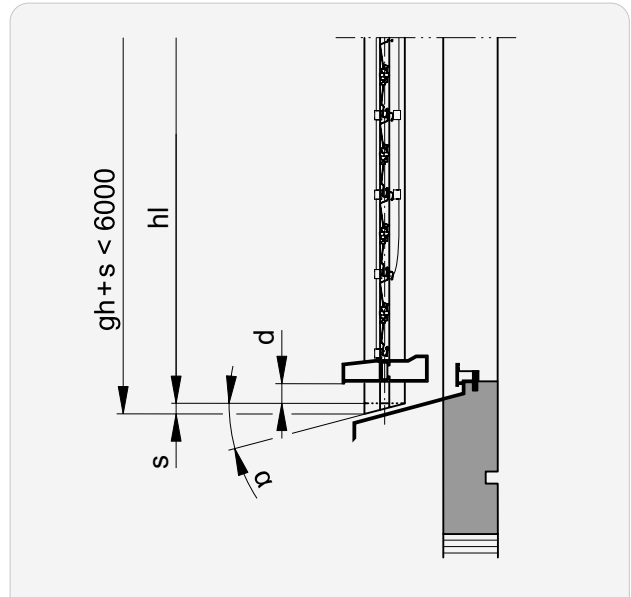
Prolongación de la guía y bisel

Prolongación



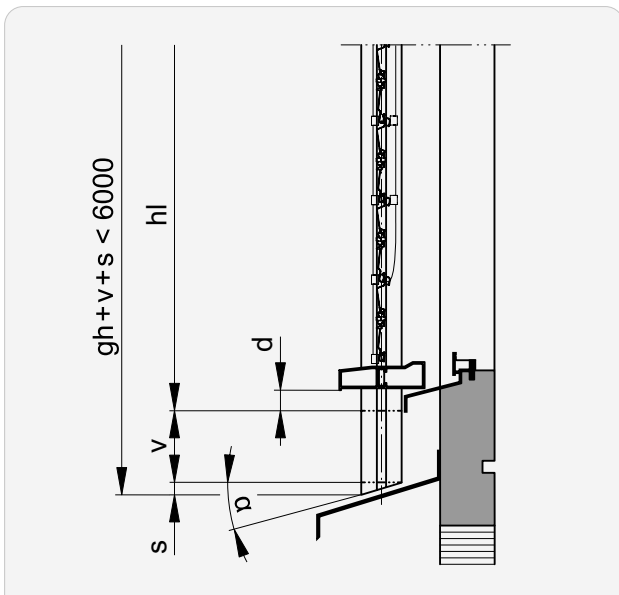
v
0 ... 3000

Bisel



α
5 ... 60°

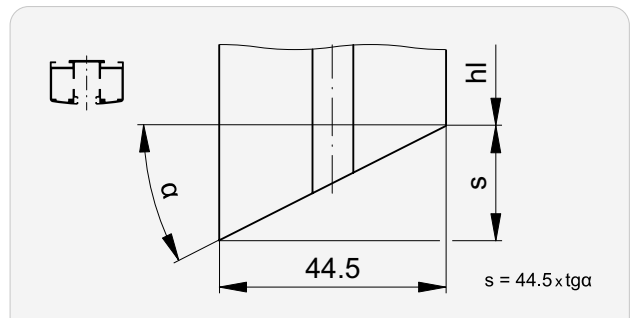
Prolongación y bisel



v
0 ... 3000

α
5 ... 60°

Biselado en las guías

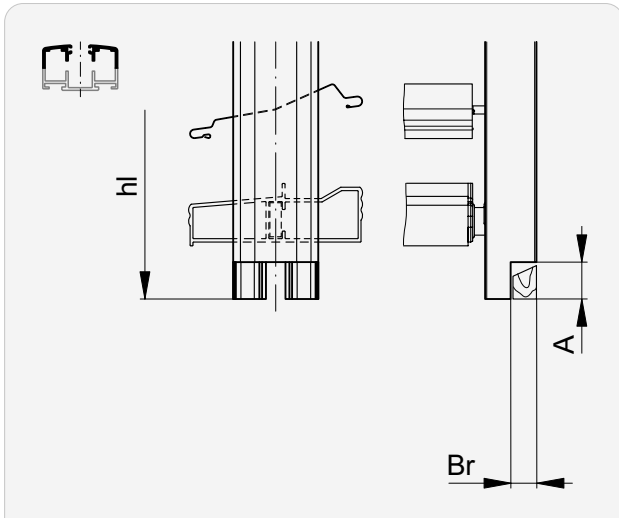


α	s	α	s	α	s	α	s	α	s
5	4	15	12	25	21	35	31	45	45
6	5	16	13	26	22	36	32	46	46
7	5	17	14	27	23	37	34	47	48
8	6	18	14	28	24	38	35	48	49
9	7	19	15	29	25	39	36	49	51
10	8	20	16	30	26	40	37	50	53
11	9	21	17	31	27	41	39	51	55
12	9	22	18	32	28	42	40	52	57
13	10	23	19	33	29	43	41	53	59
14	11	24	20	34	30	44	43	54	61

Recortes de las guías en las repisas de ventana

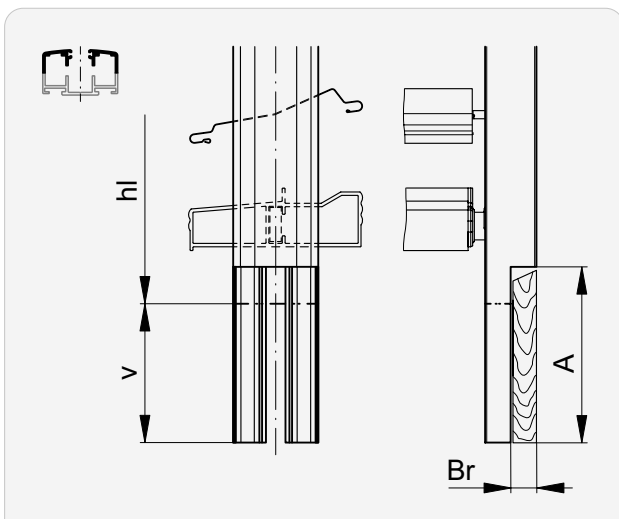
Recorte trasero | sin/con prolongación

Sin prolongación



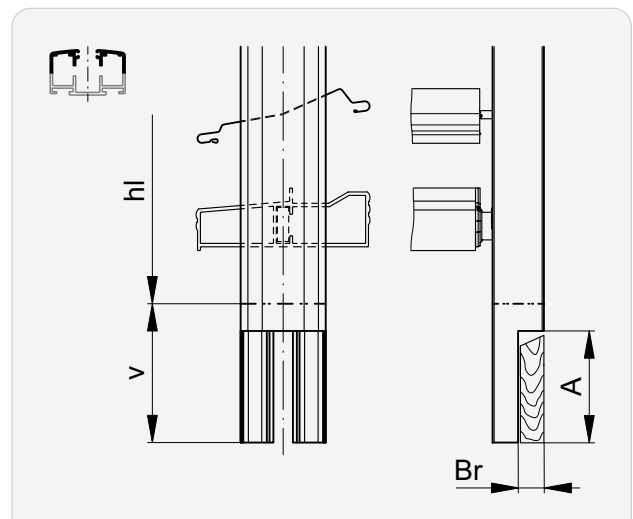
A	Br
≤ Medida d	2 ... 4 6 ... 15

Prolongación | $v \leq A$



A	Br
≤ Medida d	2 ... 4 6 ... 15

Prolongación | $v > A$



A	Br
≤ Medida d	2 ... 4 6 ... 15

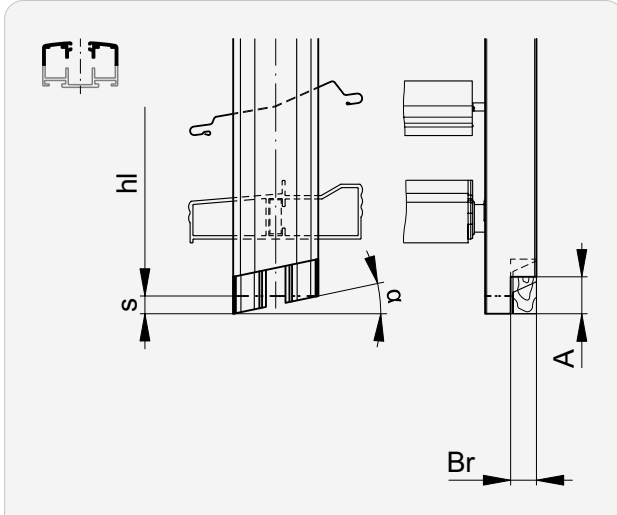
v Prolongación de la guía: 0 ... 3000

➔ Medida d 45

►► Recortes de las guías en las repisas de ventana

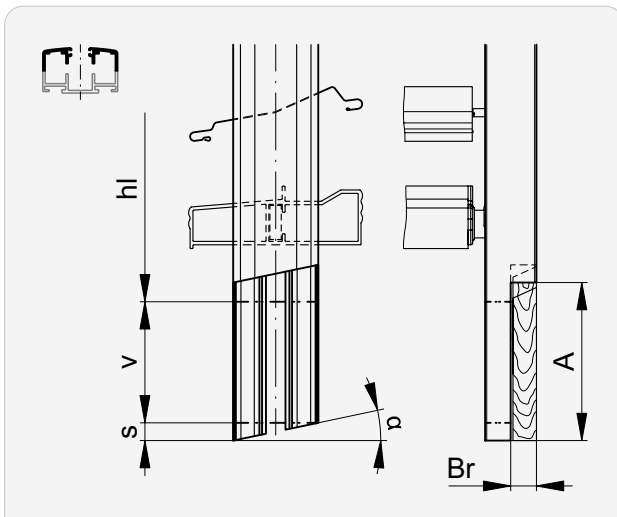
Recorte trasero | con bisel/con prolongación y bisel

Bisel



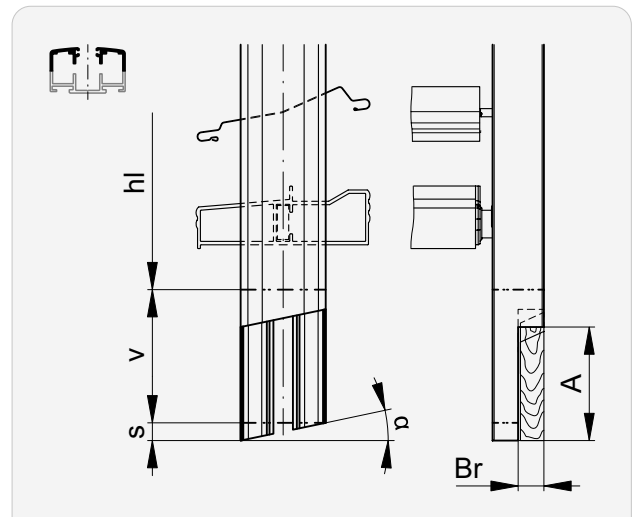
A	Br
≤ Medida d (5...35)	2...4 6...15

Prolongación y bisel | $(v + s) \leq A$



A	Br
≤ Medida d (5...35)	2...4 6...15

Prolongación y bisel | $(v + s) > A$



A	Br
≤ Medida d (5...35)	2...4 6...15

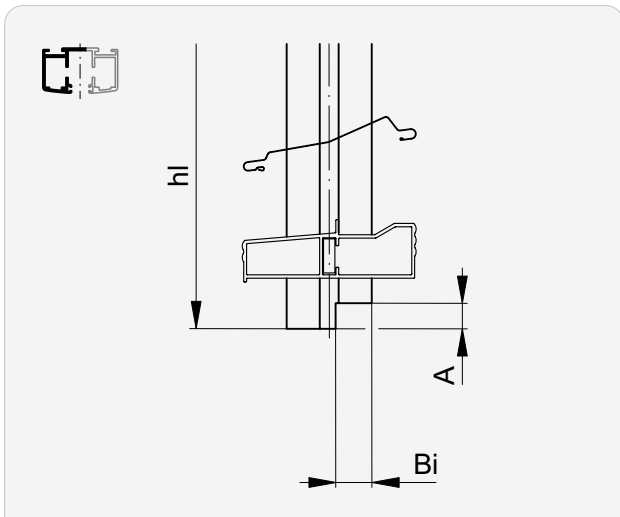
v Prolongación de la guía: 0 ... 3000

➡ Medida d 45

►► Recortes de las guías en las repisas de ventana

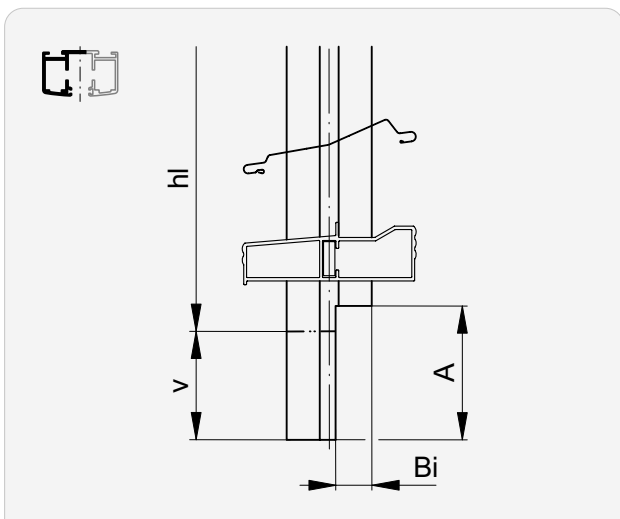
Recorte interior | sin/con prolongación

Sin prolongación



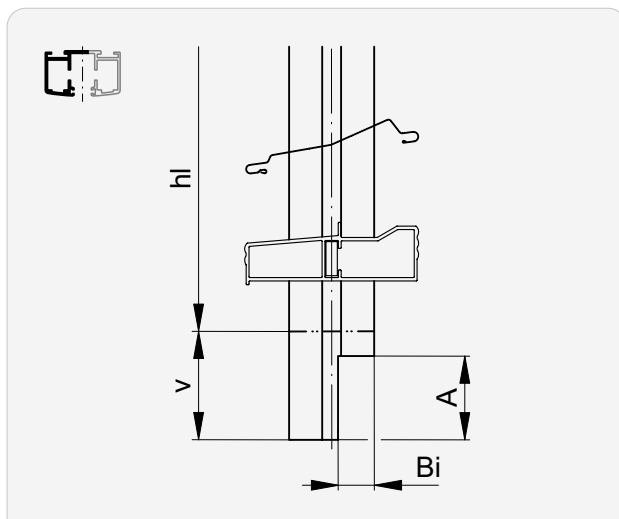
A	Bi
≤ Medida d	0... 13
	19

Prolongación | $v \leq A$



A	Bi
≤ Medida d	0... 13
	19

Prolongación | $v > A$



A	Bi
≤ Medida d	0... 13
	19

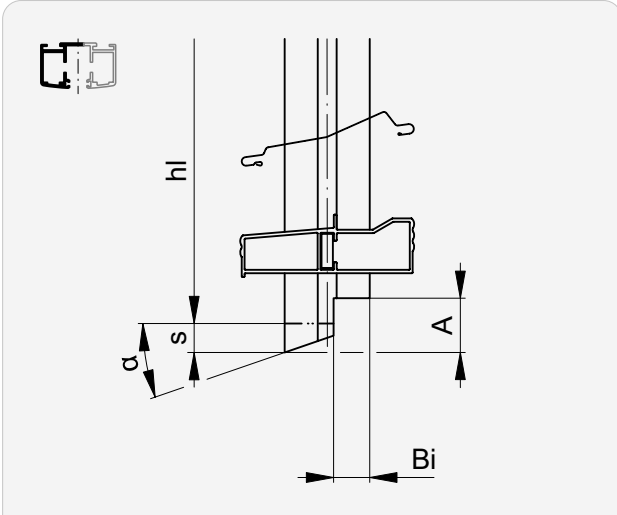
v Prolongación de la guía: 0 ... 3000

➡ Medida d 45

►► Recortes de las guías en las repisas de ventana

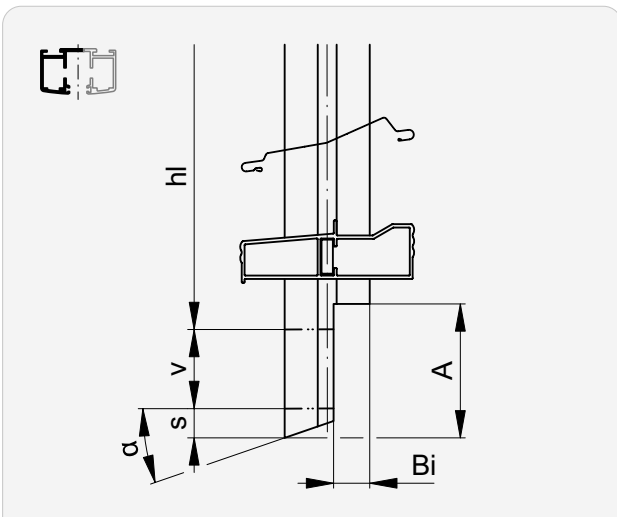
Recorte interior | con bisel/con prolongación y bisel

Bisel



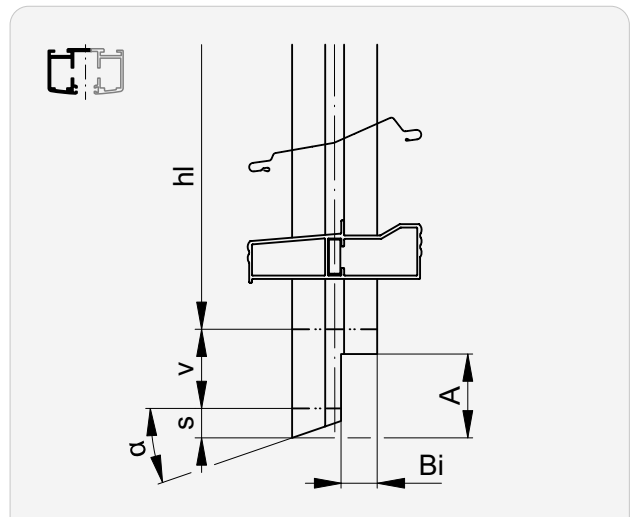
A	Bi
≤ Medida d	0... 13
	19

Prolongación y bisel | $(v + s) \leq A$



A	Bi
≤ Medida d	0... 13
	19

Prolongación y bisel | $(v + s) > A$



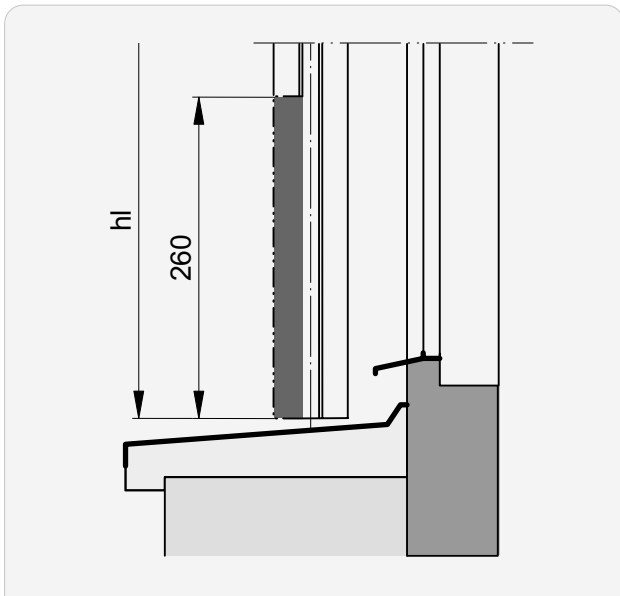
A	Bi
≤ Medida d	0... 13
	19

v Prolongación de la guía: 0 ... 3000

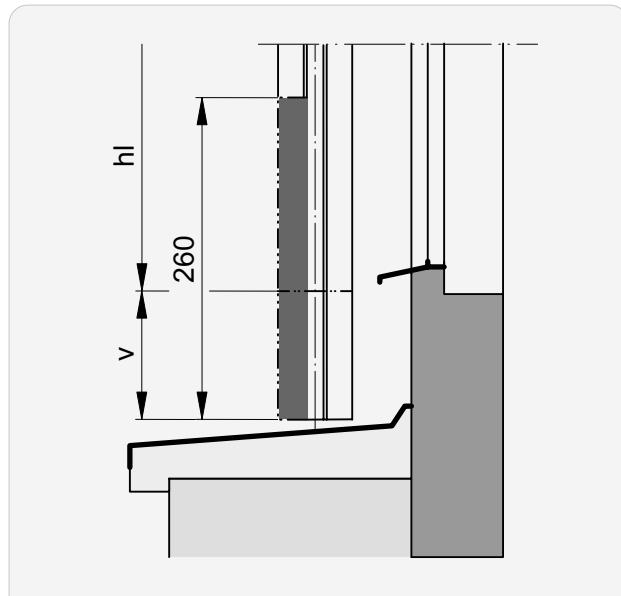
➡ Medida d 45

Ventana de montaje

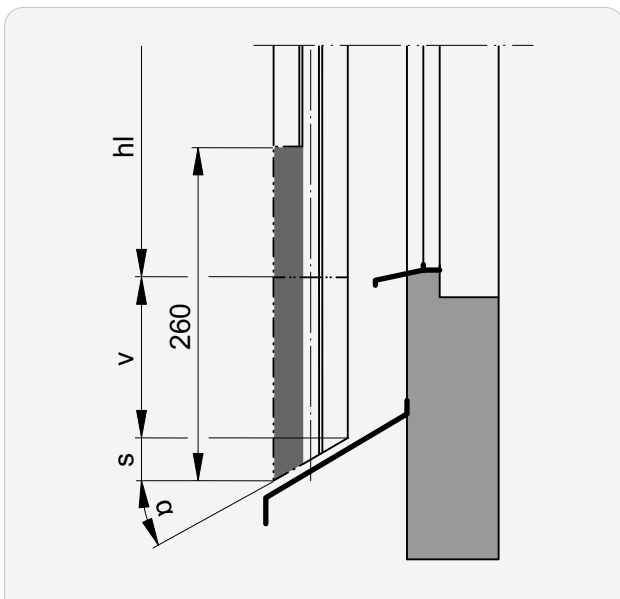
Sin prolongación



Con prolongación



Con prolongación y bisel



para $(v + s) \leq 80$

siempre en la parte más baja

para $(v + s) > 80$

rieles guía de dos piezas en lugar de ventana de montaje ($hl > 1135$) siempre con burlete continuo

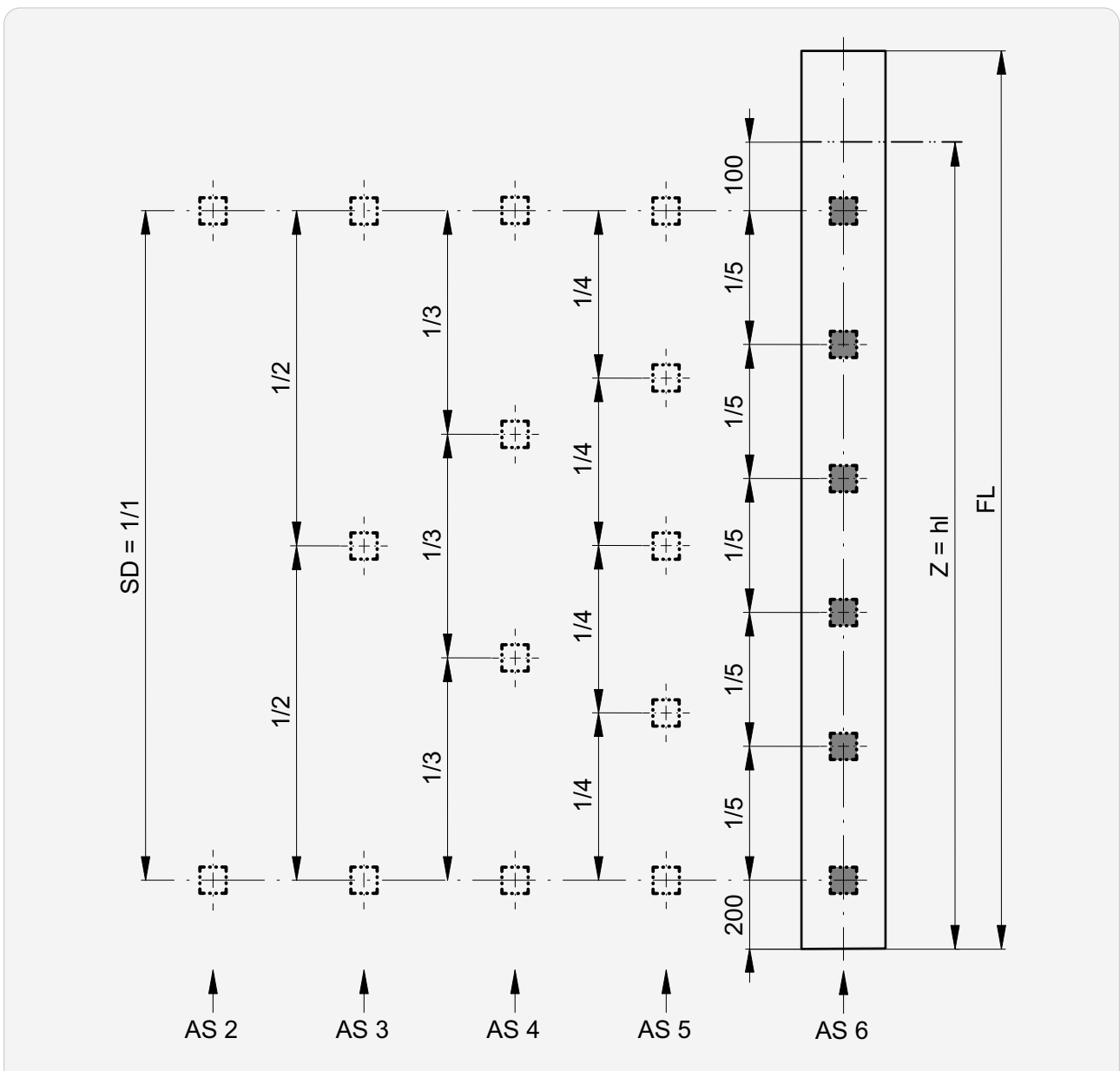
s Bisel (ancho de la guía x $\tan \alpha$)

v Prolongación de la guía: máx. 1000

Puntos de fijación

Sin prolongación

Z	AS
≤ 1500	2
1501 ... 2700	3
2701 ... 3900	4
3901 ... 5100	5
> 5100	6



AS Número de ranuras

SD Distancia entre ranuras: máx. 1200

i El punto de fijación inferior es al mismo tiempo el punto de fijación para ventana de montaje.

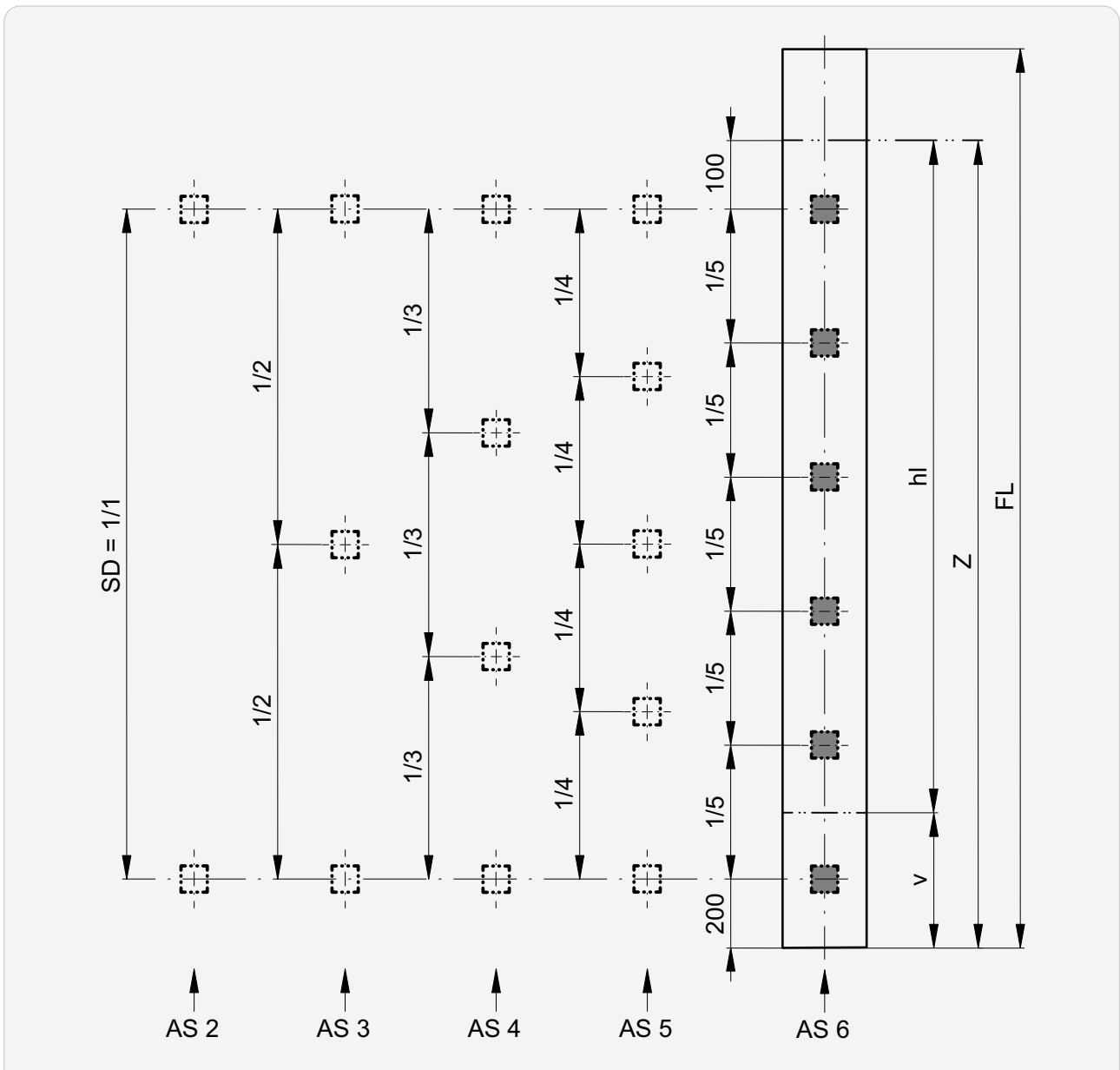
➔ Fijaciones de guías 54

➔ Ventana de montaje 64

►► Puntos de fijación

Con prolongación de la guía

Z	AS
≤ 1500	2
1501 ... 2700	3
2701 ... 3900	4
3901 ... 5100	5
> 5100	6



AS Número de ranuras

v Prolongación de la guía: máx. 1000

SD Distancia entre ranuras: máx. 1200

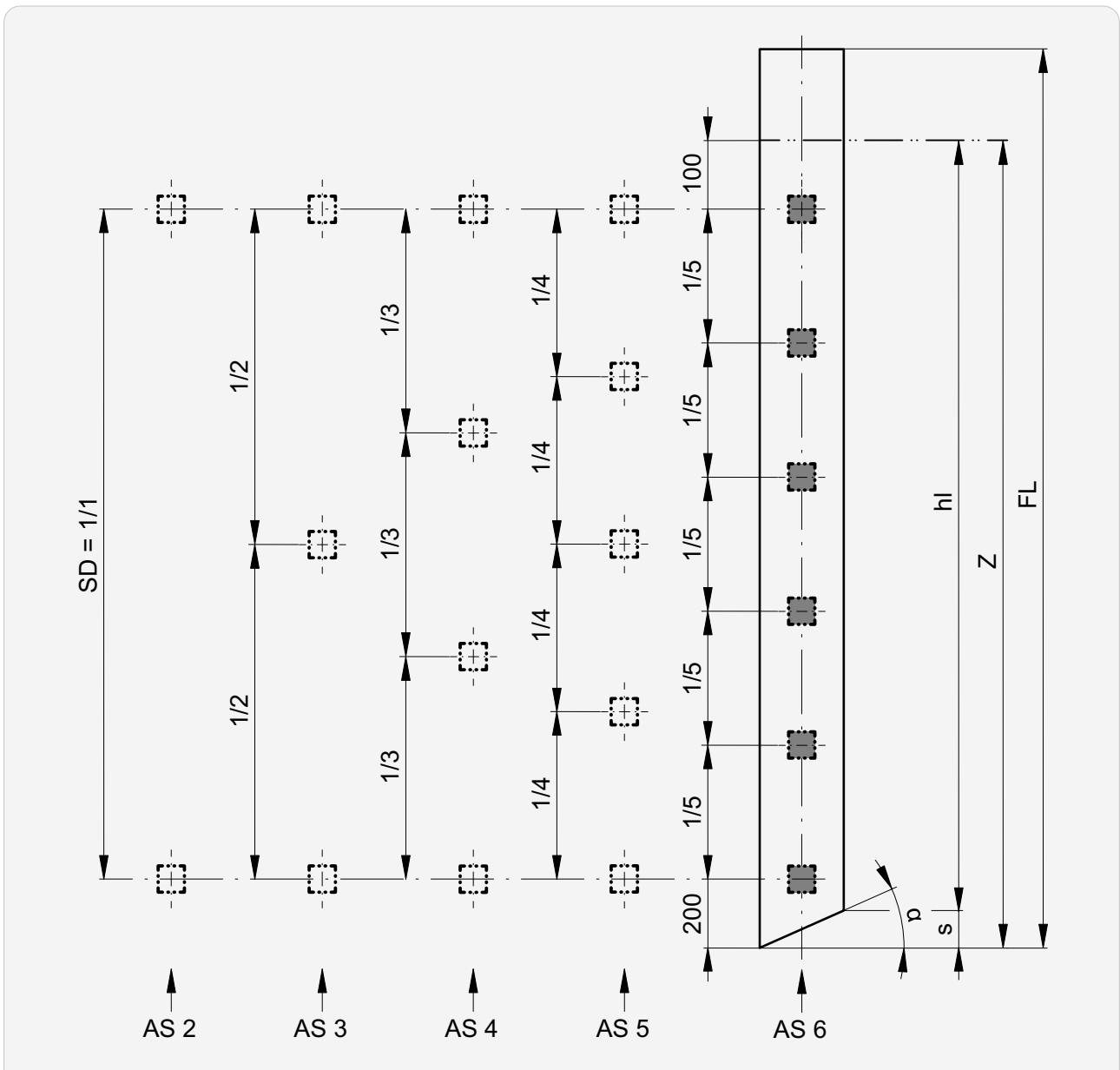
► Fijaciones de guías 54
 ► Prolongación de la guía y bisel..... 59

► Ventana de montaje 64

►► Puntos de fijación

Con bisel

Z	AS
≤ 1500	2
1501 ... 2700	3
2701 ... 3900	4
3901 ... 5100	5
> 5100	6



AS Número de ranuras

SD Distancia entre ranuras: máx. 1200

s Bisel (ancho de la guía x tgα)

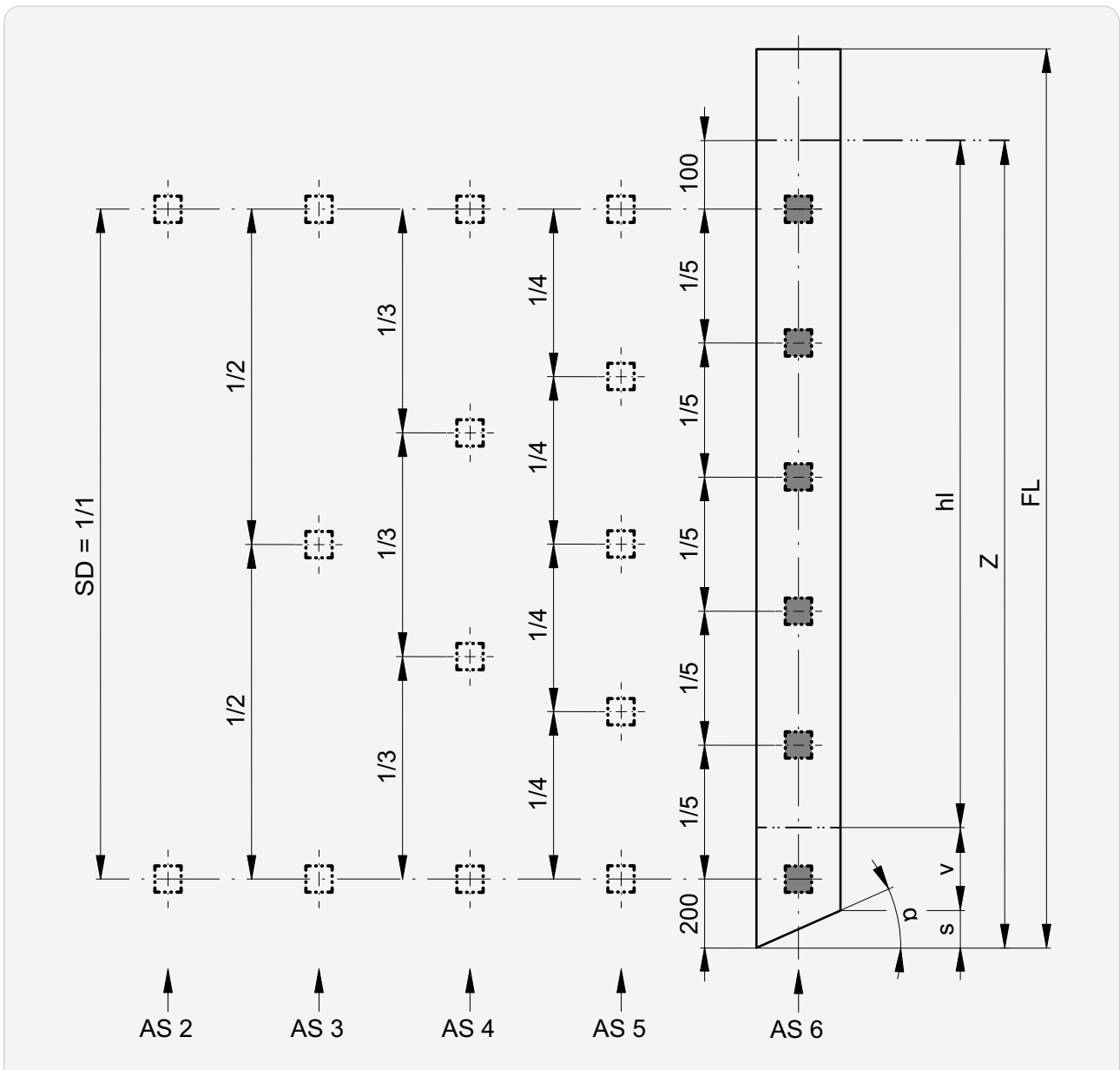
► Fijaciones de guías 54
 ► Prolongación de la guía y bisel..... 59

► Ventana de montaje 64

►► Puntos de fijación

Con prolongación de la guía y bisel

Z	AS
≤ 1500	2
1501 ... 2700	3
2701 ... 3900	4 </td
3901 ... 5100	5
> 5100	6



AS Número de ranuras

s Bisel (ancho de la guía x tgα)

SD Distancia entre ranuras: máx. 1200

v Prolongación de la guía: máx. 1000

► Fijaciones de guías 54

► Prolongación de la guía y bisel..... 59

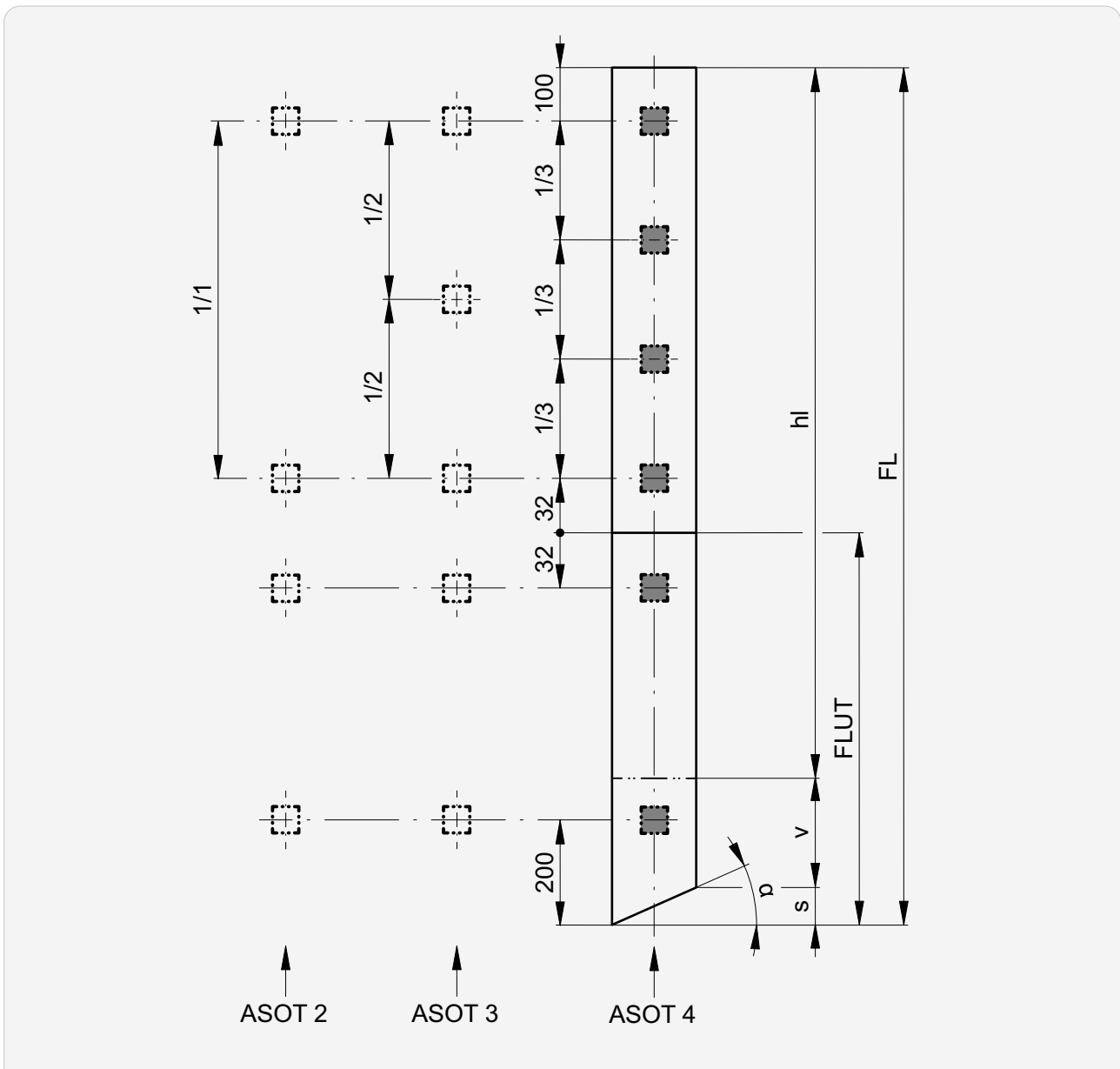
► Ventana de montaje 64

►► Puntos de fijación

Con rieles guía de dos piezas

FLUT	por $(s+v) \leq 80$ hl*	por $(s+v) > 80$ s+v	ASOT	hl*
500	≤ 1635	81 ... 250	2	≤ 2582
1000	1636 ... 1885	251 ... 750	3	2583 ... 3782
1250	≥ 1886	≥ 751	4	≥ 3783

* **hl > 1135**: siempre con burlete continuo.



ASOT Número de ranuras en la parte superior

FLUT Longitud de la parte inferior

s Bisel (ancho de la guía x $\tan \alpha$)

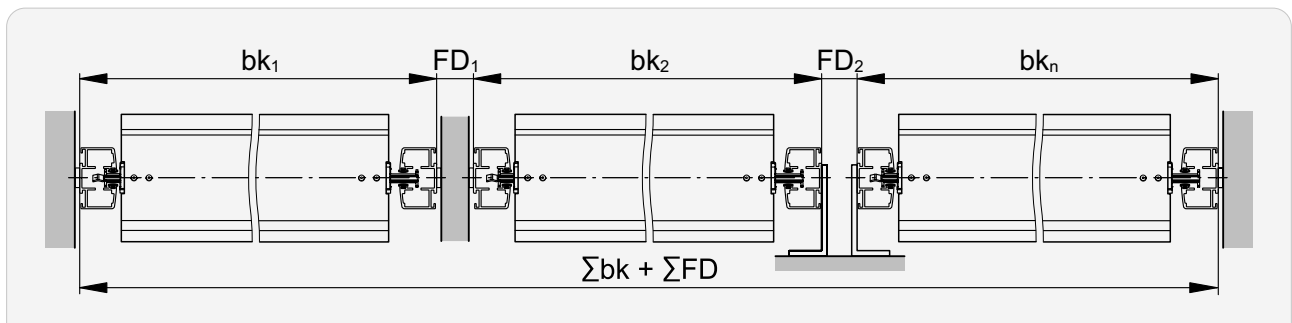
v Prolongación de la guía: máx. 1000

► Fijaciones de guías 54
 ► Prolongación de la guía y bisel..... 59

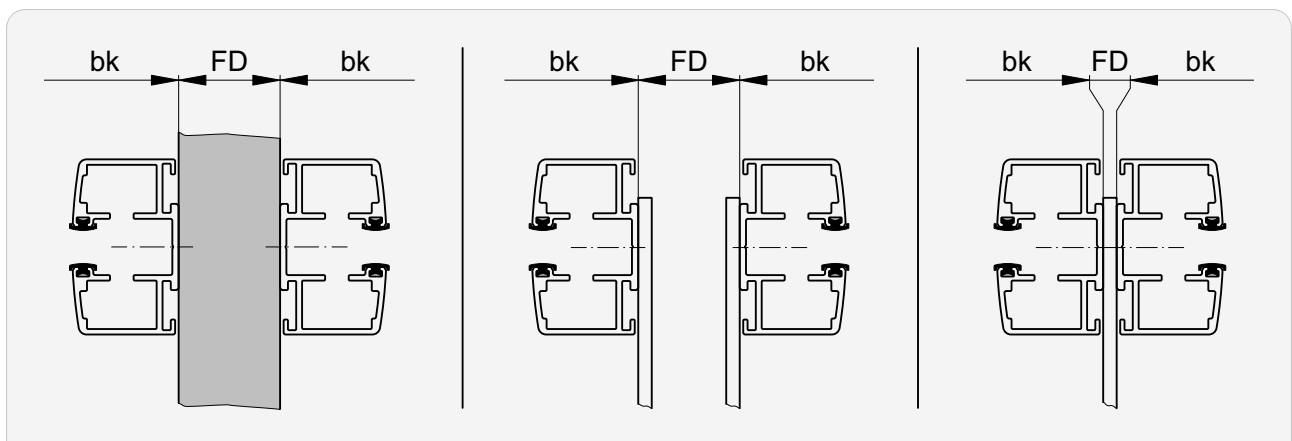
► Ventana de montaje 64

Instalaciones acopladas

Ancho del sistema



Distancia de guía FD

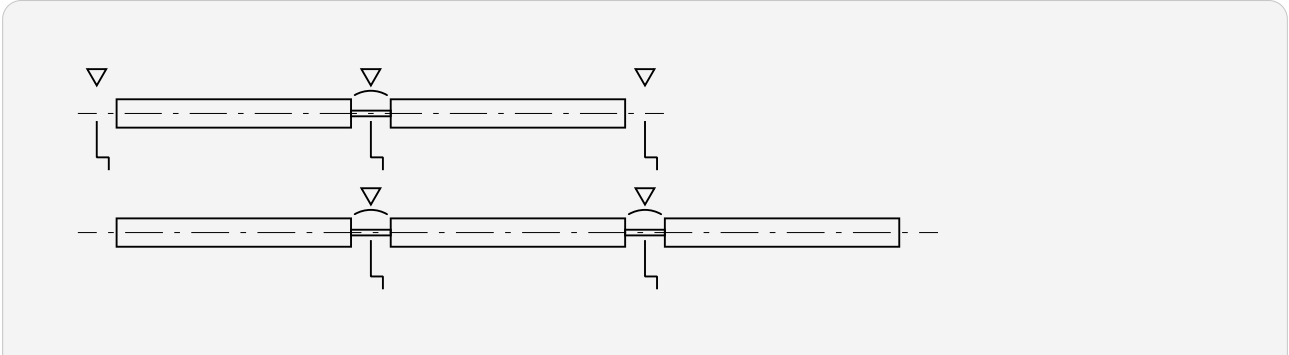


FD mín.	FD máx.
5	1000

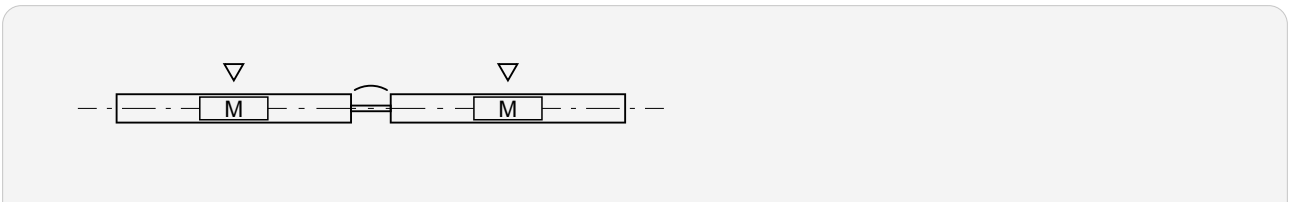
►► Instalaciones acopladas

Posición de accionamiento

Mecanismo

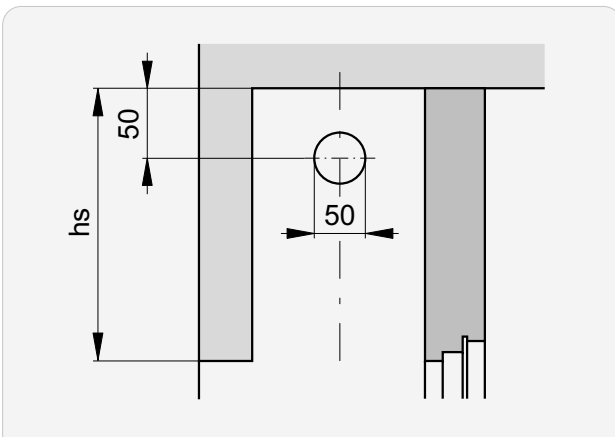


Motor



- ▼ Posición estándar de accionamiento
- ▽ Posición alternativo de accionamiento

Escotadura en estores acoplados



Datos motores

Características de rendimiento

Tipo	Fin de carrera		M [Nm]	n [1/min.]	P [W]	I [A]
	Tipo	Número				
Estándar						
Elero Comfort						
ECM...	06.01	2	6	26	115	0.50
	09.01		9		156	0.68
	06.51	3	6		115	0.50
	09.51		9		156	0.68
ECB...	06.01	2	6	26	115	0.50
	09.01		9		156	0.68
	06.51	3	6		115	0.50
	09.51		9		156	0.68

- I** Corriente consumida
- M** Torque
- n** Número de revoluciones
- P** Potencia absorbida



Lamisol® III

Dimensiones máximas	76
Sistema en nicho	77
Sistema frontal con tapa	78
Dimensiones dintel Alturas paquete	80
Perfiles de lamas	81
Zócalos	81
Espaciado inicial Distancia entre ranuras	82
Fijación de puente	83
Número de soportes de cajón	85
Opciones	86
Rieles guía	87
Secciones Detalles	88
Secciones para accionamiento por manivela (MBMA)	90
Unions verticales Posición estándar del motor	91
Montaje de guías (principio)	96
Fijaciones de guías (principio)	98
Prolongación de la guía y bisel	106
Recortes de las guías en las repisas de ventana	109
Extremo de guía con guías fijadas a la fachada	111
Ventana de montaje	112
Puntos de fijación	113
Instalaciones acopladas	117
Datos motores	119



Dimensiones máximas

Persiana individual

Accionamiento	Ancho mín. (bk)	Ancho ¹ máx. (bk)	Altura mín. (hl)	Altura máx. (hl)	Superficie ² máx. [m ²]
Manual	510* 530 ^{6,*}	4500	400	4300 4000 ⁵	10
Motor	590 630 ⁵				

Instalaciones acopladas

Accionamiento	Ancho mín. (bk)	Ancho ¹ máx. (bk)	Persianas máx.	Persianas per instalación	Superficie ² máx. [m ²]
Manual ³	510* 570 ^{6,*}			2...4	10
Motor ⁴	590 670 ⁵	10000	4	2 3...4	16 24

¹ En construcciones y edificios altos muy expuestos a los efectos del viento, el valor máximo deberá reducirse caso por caso véase también Ficha técnica de clases de resistencia al viento.

² En el caso de elevación por manivela en el área de las lamas: superficie máxima admisible y posición de la manivela, bajo consulta.

³ A cada lado del engranaje se podrán acoplar 2 persianas como máximo.

⁴ Con 3 o 4 persianas se deberá disponer el motor lo más centrado posible.

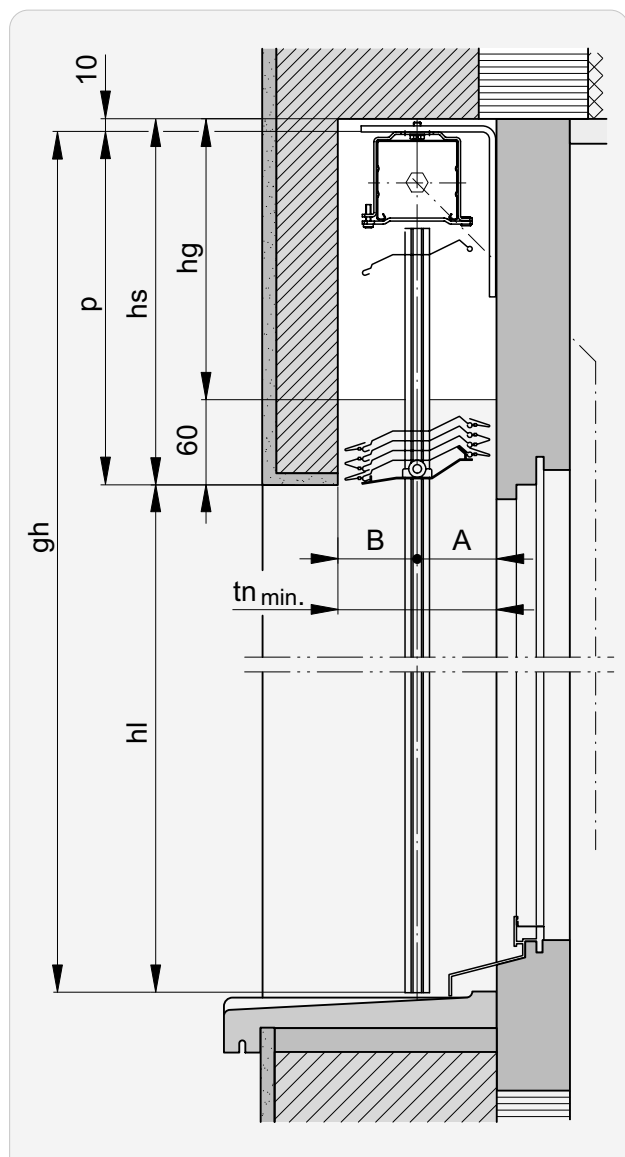
⁵ Motor radiocontrolado Geiger AIR

⁶ Lamisol® III Fix

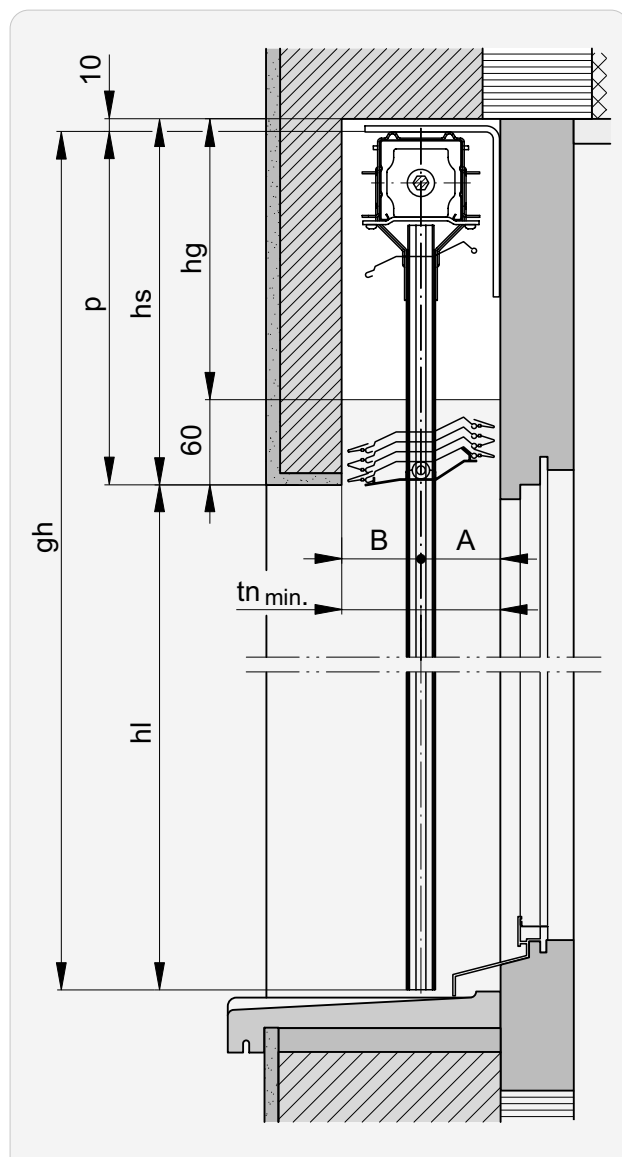
* con MBMA– bajo pedido

Sistema en nicho

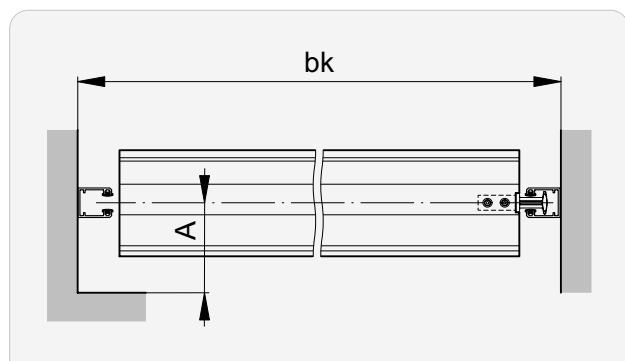
Sección vertical: Riel guía tradicional



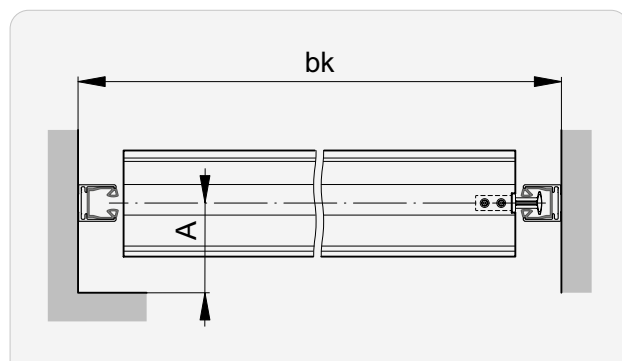
Sección vertical: Riel guía Fix-L



Sección horizontal: Riel guía tradicional



Sección horizontal: Riel guía Fix-L

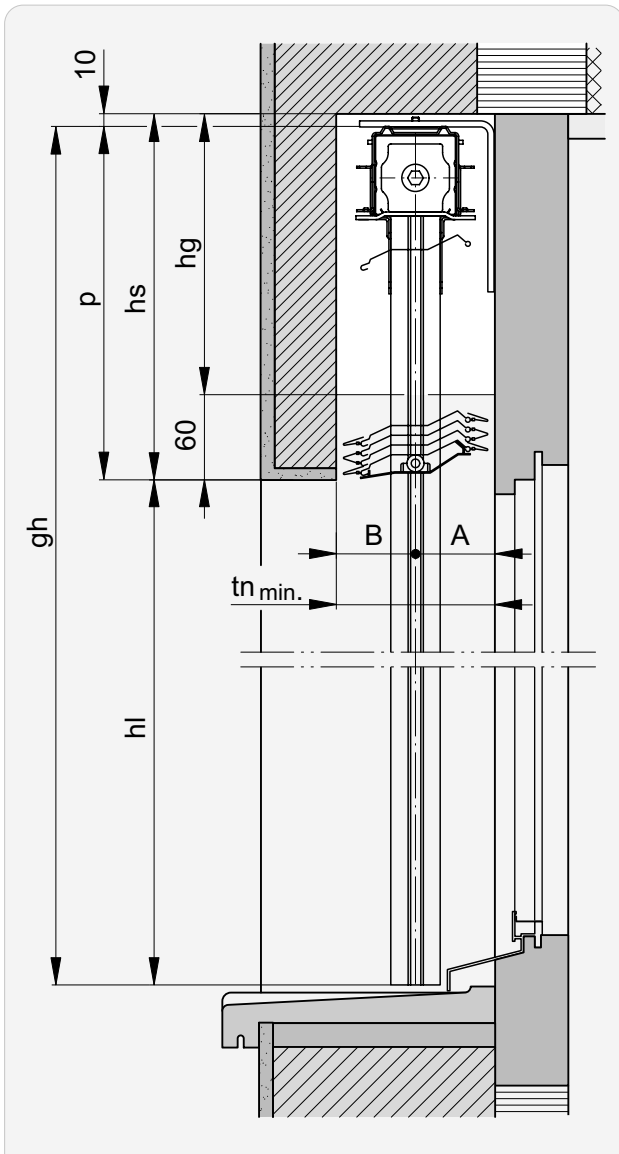


Secciones | Detalles 88

Valores para A, B y tn 80

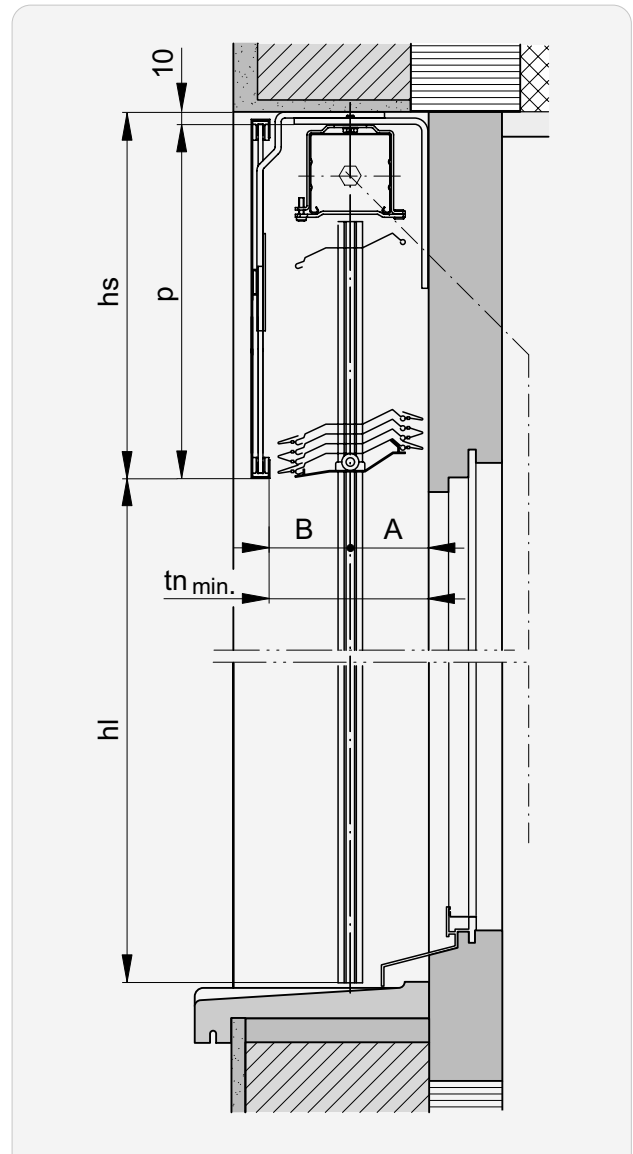
►► Sistema en nicho

Sección vertical: Riel guía Fix

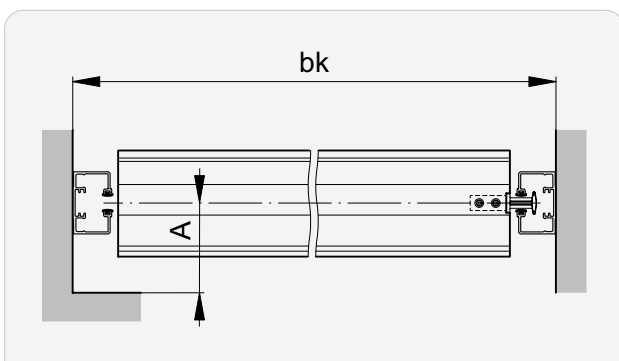


Sistema frontal con tapa

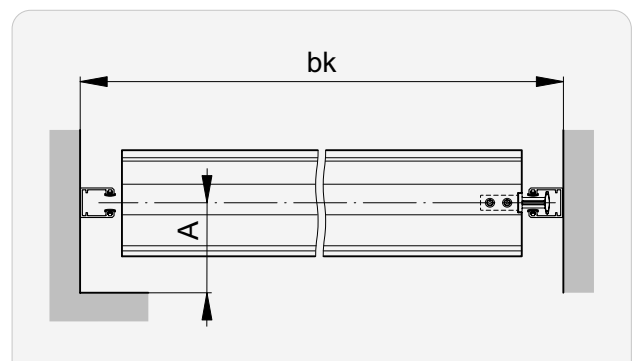
Sección vertical: Riel guía tradicional



Sección horizontal: Riel guía Fix

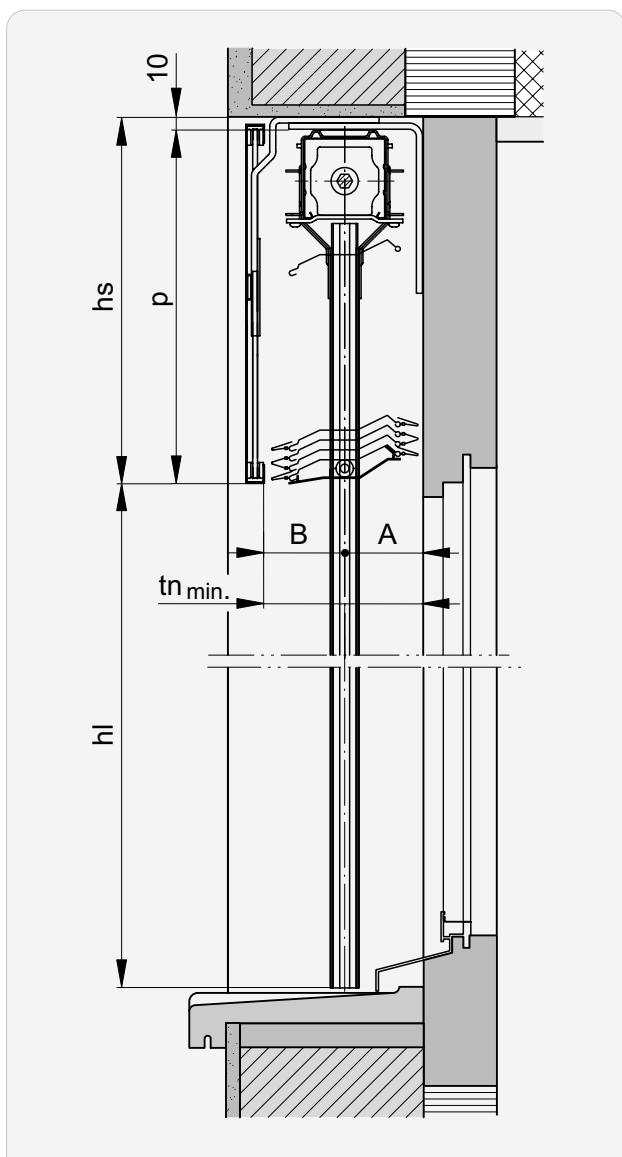


Sección horizontal: Riel guía tradicional

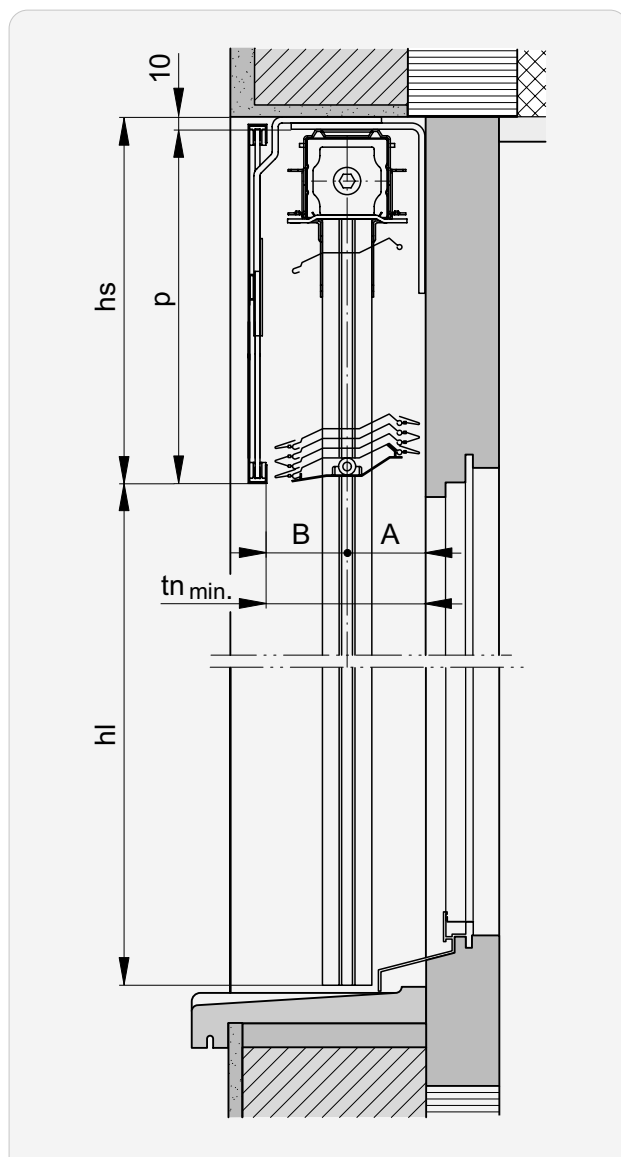


►► Sistema frontal con tapa

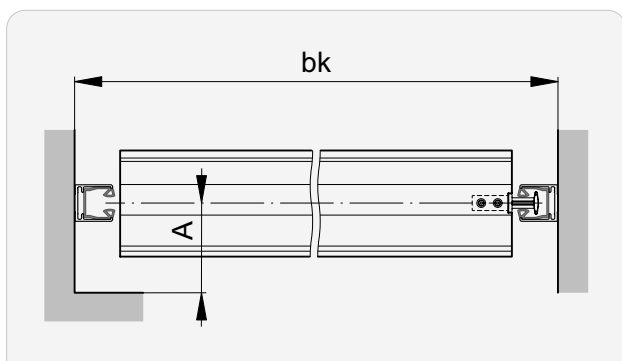
Sección vertical: Riel guía Fix-L



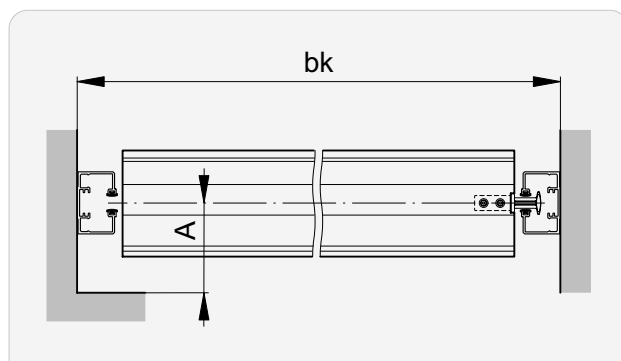
Sección vertical: Riel guía Fix



Sección horizontal: Riel guía Fix-L



Sección horizontal: Riel guía Fix



Dimensiones dintel | Alturas paquete

Lamisol® III 70

hl →l	P min.	hs ¹	hl →l	P min.	hs ¹
1300	195	205	2850	295	305
1350	195	205	2900	300	310
1400	200	210	2950	305	315
1450	205	215	3000	305	315
1500	210	220	3050	310	320
1550	210	220	3100	315	325
1600	210	220	3150	320	330
1650	215	225	3200	320	330
1700	220	230	3250	325	335
1750	225	235	3300	325	335
1800	225	235	3350	330	340
1850	230	240	3400	335	345
1900	235	245	3450	335	345
1950	235	245	3500	340	350
2000	240	250	3550	345	355
2050	240	250	3600	350	360
2100	245	255	3650	350	360
2150	250	260	3700	355	365
2200	255	265	3750	355	365
2250	255	265	3800	360	370
2300	260	270	3850	365	375
2350	265	275	3900	370	380
2400	265	275	3950	370	380
2450	270	280	4000	375	385
2500	275	285	4050	380	390
2550	275	285	4100	385	395
2600	280	290	4150	385	395
2650	285	295	4200	385	395
2700	290	300	4250	390	400
2750	290	300	4300	395	405
2800	295	305			

Lamisol® III 90

hl →l	P min.	hs ¹	hl →l	P min.	hs ¹
1800	215	225	3100	285	295
1850	220	230	3150	285	295
1900	220	230	3200	290	300
1950	220	230	3250	295	305
2000	225	235	3300	295	305
2050	225	235	3350	300	310
2100	230	240	3400	305	315
2150	235	245	3450	305	315
2200	235	245	3500	310	320
2250	240	250	3550	315	325
2300	240	250	3600	315	325
2350	245	255	3650	315	325
2400	250	260	3700	320	330
2450	250	260	3750	320	330
2500	250	260	3800	325	335
2550	255	265	3850	330	340
2600	255	265	3900	330	340
2650	260	270	3950	335	345
2700	265	275	4000	340	350
2750	265	275	4050	340	350
2800	270	280	4100	345	355
2850	275	285	4150	345	355
2900	275	285	4200	345	355
2950	280	290	4250	350	360
3000	280	290	4300	355	365
3050	280	290			

tn min.	A	B
100*	50	50

tn min.	A	B
130*	65	65

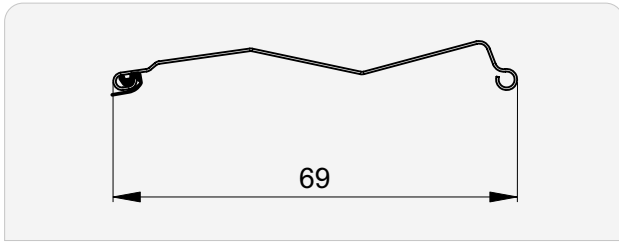
¹ Con mecanismo en el campo de las lamas: **hs + 20**.
Lamisol® III Reflect: **hs + 5**.

* + adicional correspondiente para vierteaguas o tiradores de puertas salientes.

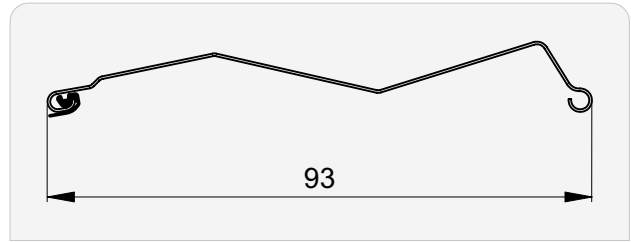
i Las medidas del dintel reflejan valores aproximados, por razones técnicas pueden mostrar desviaciones tanto **al alza como a la baja**. Tener en cuenta **una tolerancia de construcción de ±5 mm** para la altura del dintel.

Perfiles de lamas

Lamisol® III 70

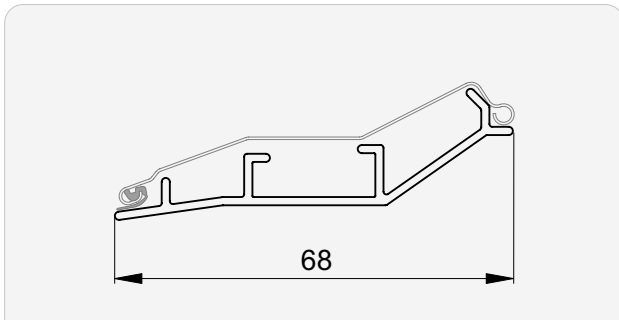


Lamisol® III 90

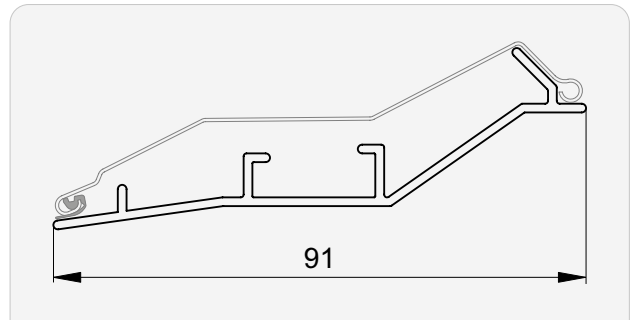


Zócalos

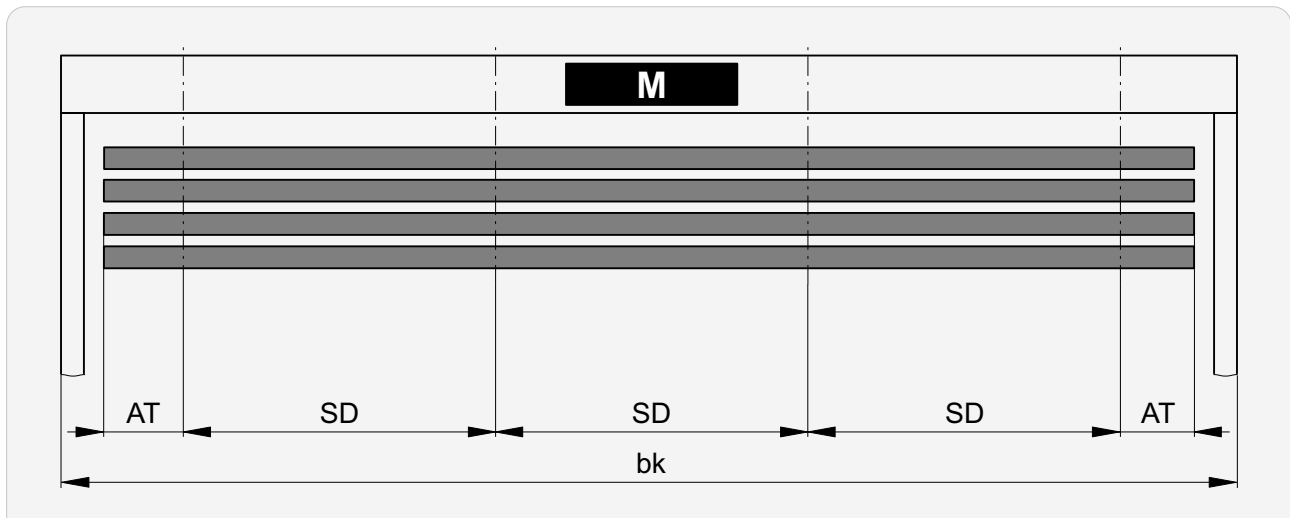
Lamisol® III 70



Lamisol® III 90



Espaciado inicial | Distancia entre ranuras



bk	AT mín.	SD mín.	SD máx.
≤ 610	Convencional	50	350*
	Fix	60	
	Fix acoplado	80	
611 ... 1250	100	1000*	
> 1250	200		
Especial	250		

* Distancia entre ranuras estándar fabricación mecánica

Las diferencias de estándar son posibles, cuando:

Diferencia	Corrección
MBMA+ < 40	AT
Carga del cojinete demasiado elevada	AS
Distancias entre ranuras < 350	AT + AS
Con motor	AT + AS

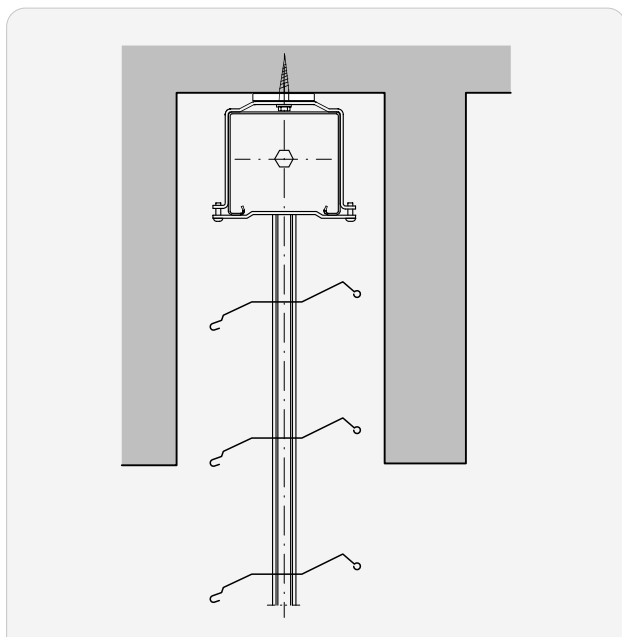
AT Espaciado inicial
Distancia entre el comienzo de la lama y el centro del soporte

SD Distancia entre ranuras
Distancia de centro de soporte (ranura) a centro de soporte (ranura)

Fijación de puente

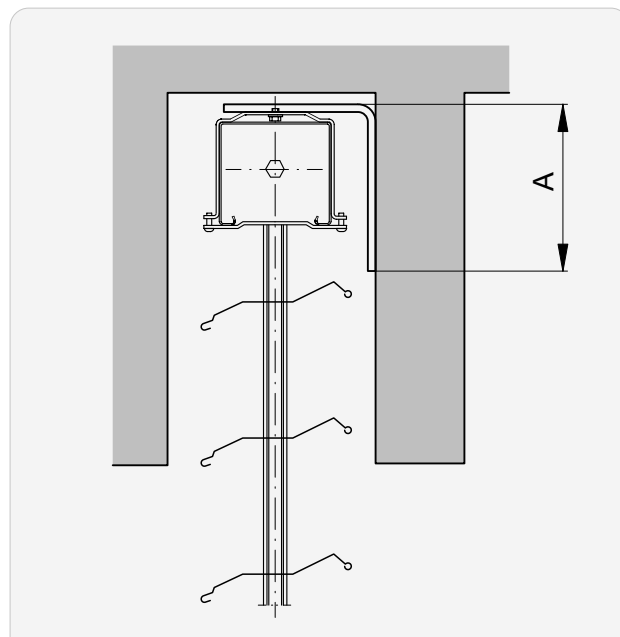
Hacia arriba

NO

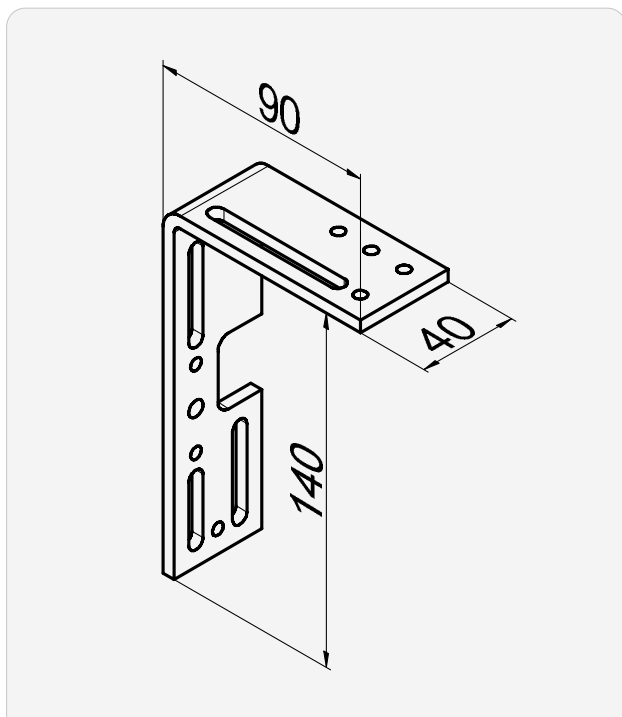


Soporte de cajón

KT



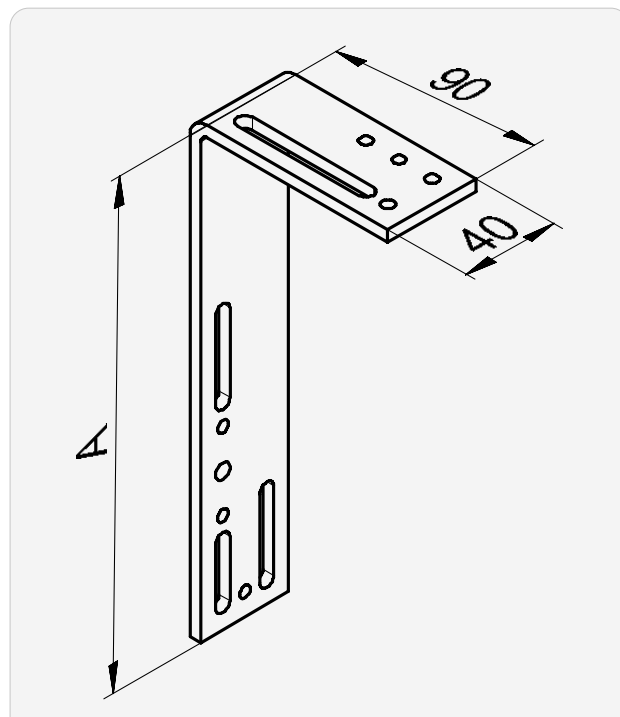
Soporte de cajón para tipo KT, para dinteles pequeños*



A

140

Soporte de cajón para tipo KT



A

200

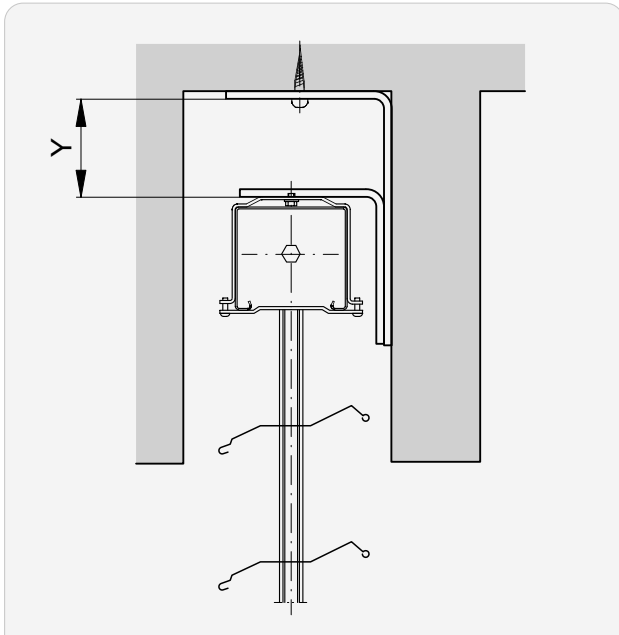
260

* Dintel 100

►► Fijación de puente

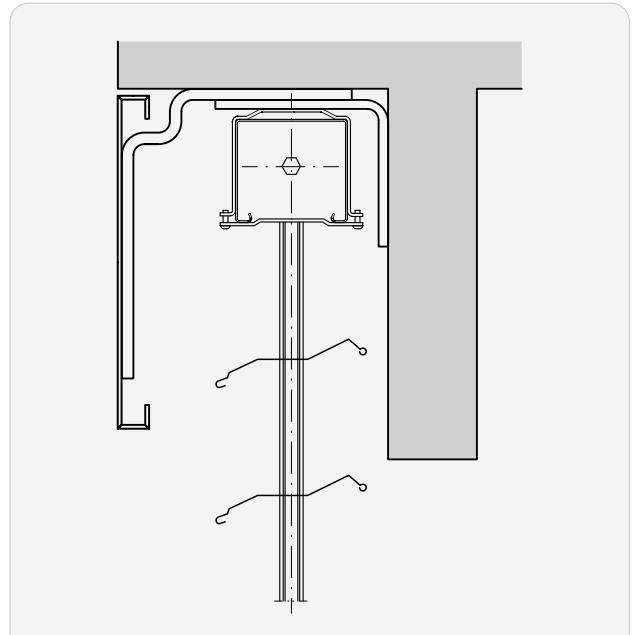
Soporte doble de cajón

DR

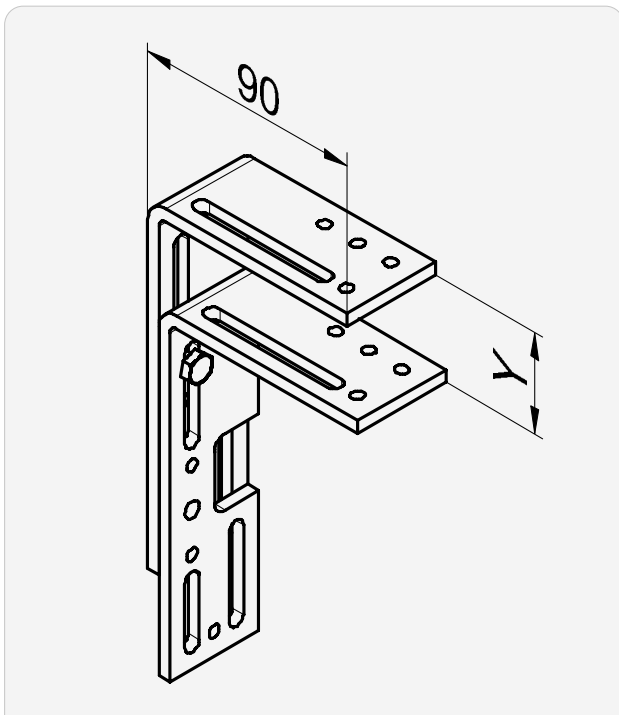


Estribo de galería

GB



Soporte doble de cajón para tipo DR



Estribo de galería para tipo GB

i Ver documentación adicional:
[Guía técnica "Tapas de repliegamiento"](#)



[↓ Tapas de repliegamiento](#)



Y

10... 75

75... 135

135... 200

Número de soportes de cajón

Guías tradicionales

bk	Unidades
≤ 2000	2
2001 ... 3000	3
3001 ... 4000	4
> 4000	5

Guías Fix | Fijaciones adicionales

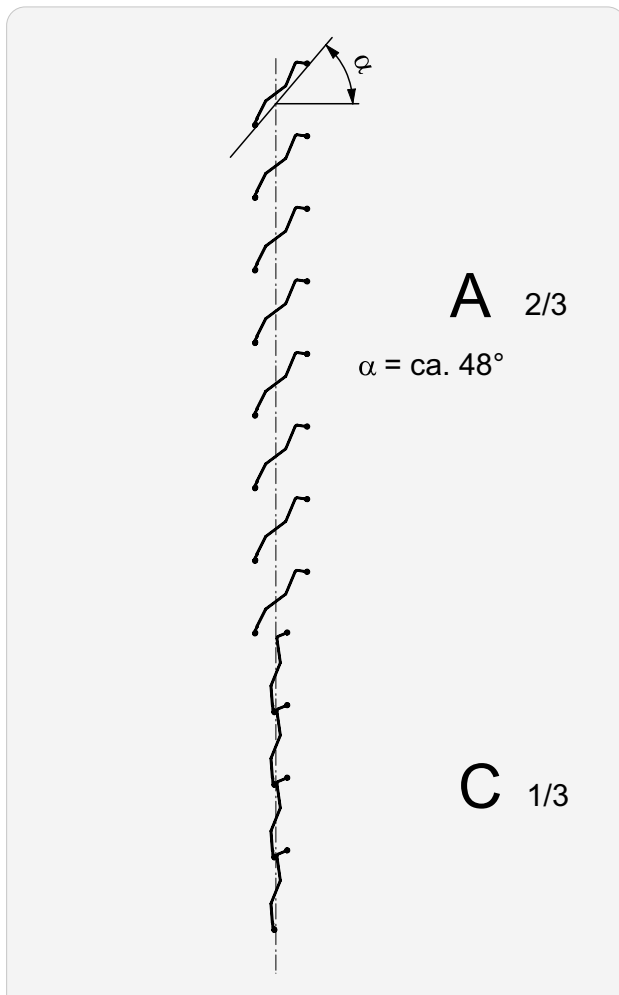
bk	Unidades
≤ 2500	0
2501 ... 3500	1
> 3500	2

Opciones

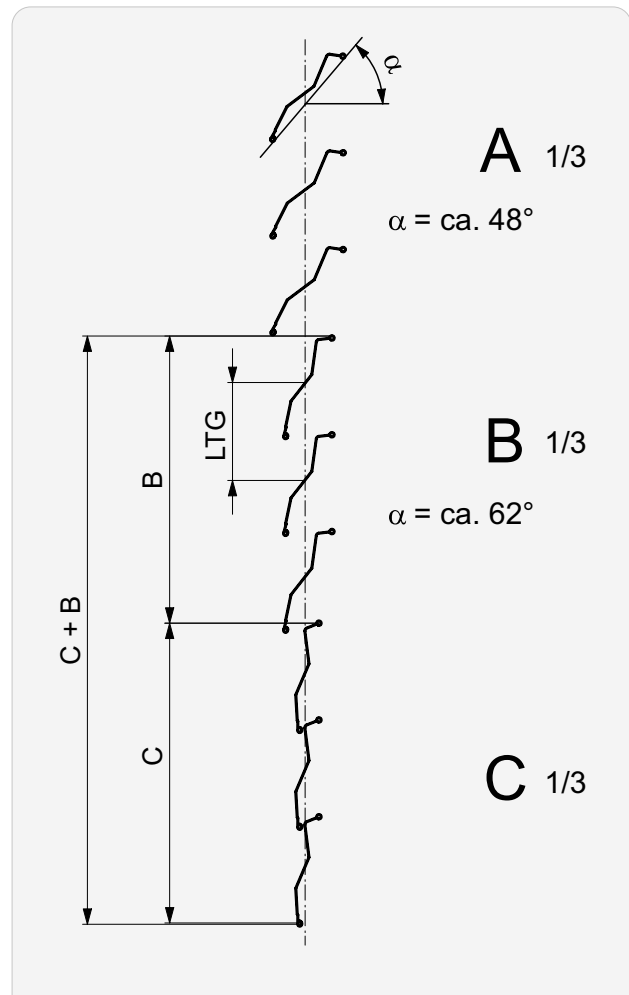
Lamisol® III Reflect

i Protección frente al deslumbramiento en la parte inferior y aprovechamiento de la luz del día en la parte superior.

Lamisol® III 70



Lamisol® III 90

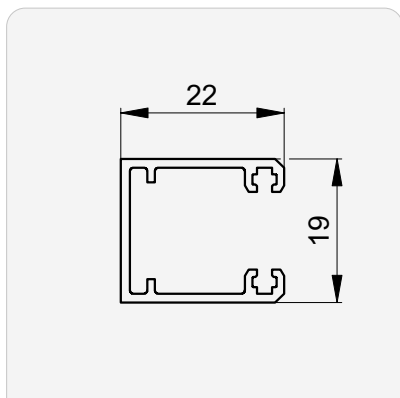


i Por razones técnicas es necesario que el tamaño de la zona de reflexión (**C+B**) sea **2 espaciados de lamas superior** que la zona de reflexión **C**.

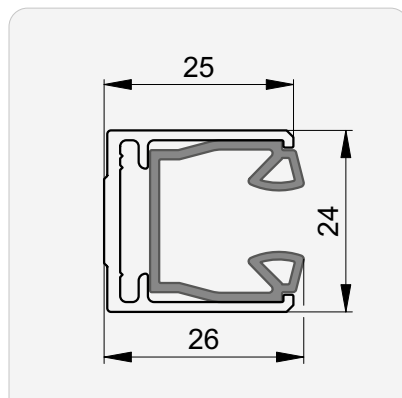
- A** Aprovechamiento de la luz del día
- B** Visibilidad del exterior
- C** Protección frente al deslumbramiento
- LTG** Espaciado de lamas

Rieles guía

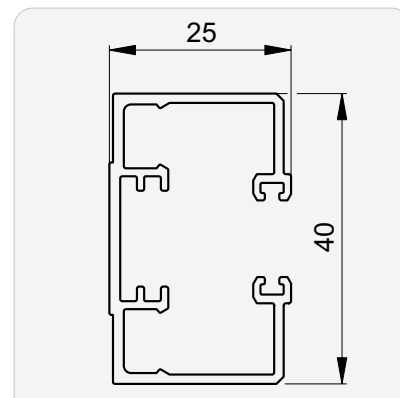
Tipo E | Guía simple



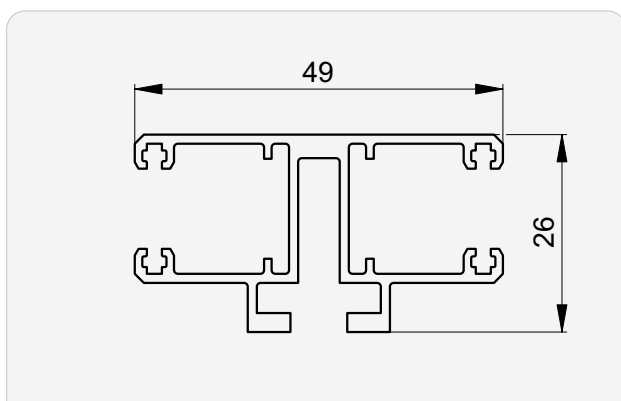
Tipo L | Guía Fix



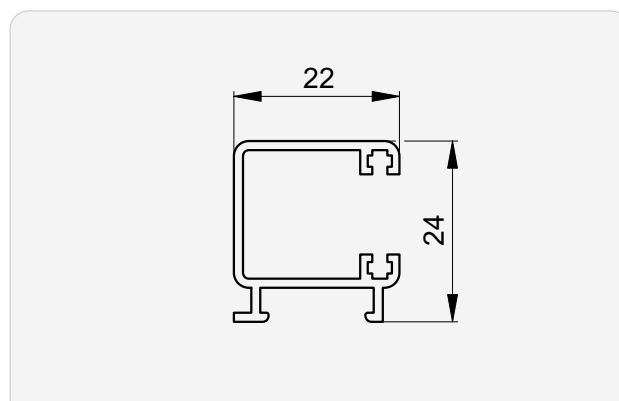
Tipo F | Guía Fix



Tipo D | Guía doble

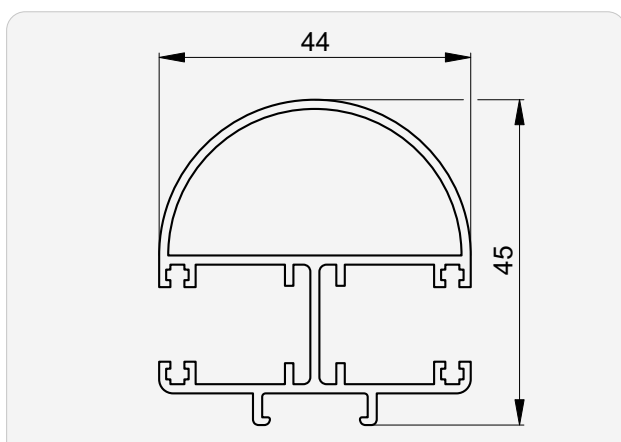


Tipo C | Guía simple

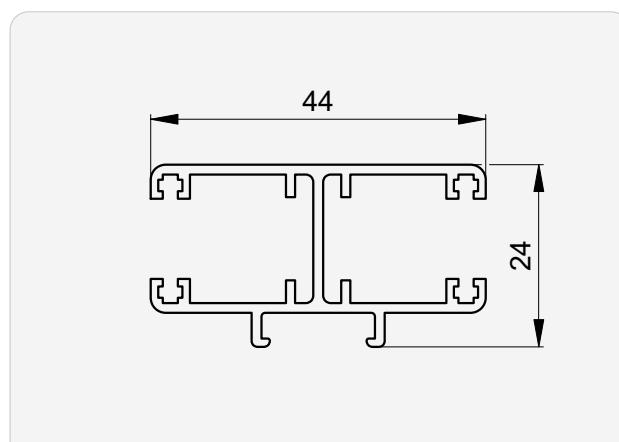


Necesita fijación especial de guía

Tipo R | Guía doble convexa



Tipo T | Guía doble

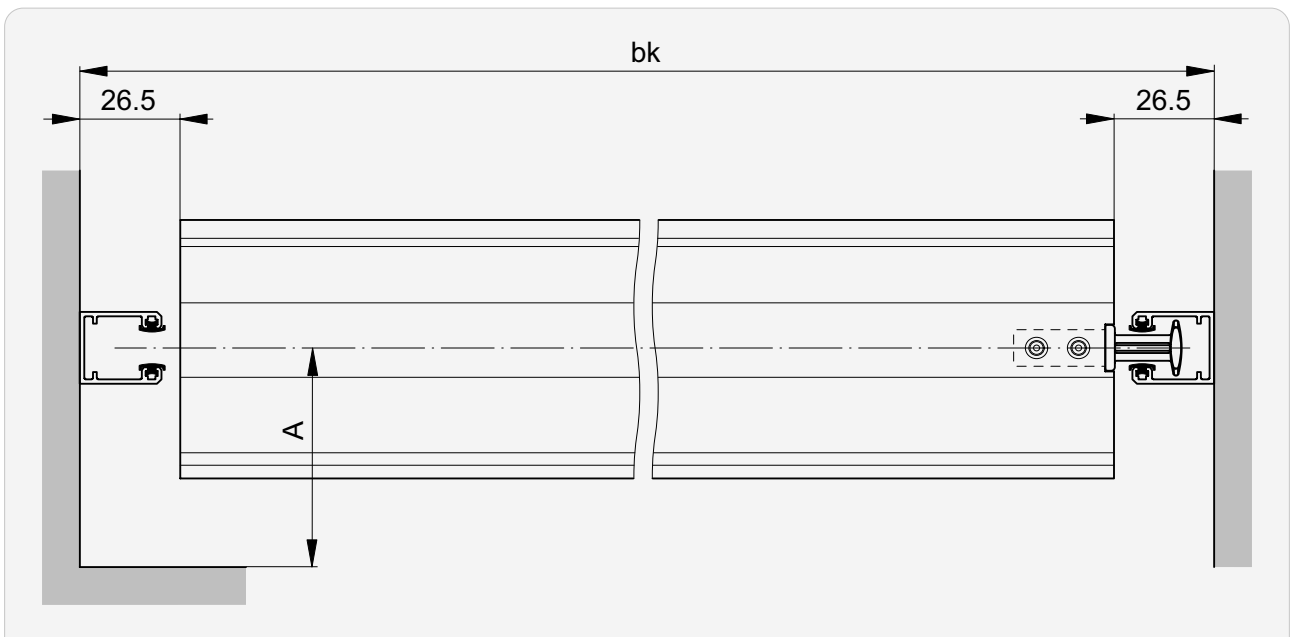


➤ Distancia de guía FD	117
➤ Fijaciones de guías	98
➤ Guías empotradas	97
➤ Prolongación de la guía y bisel.....	106

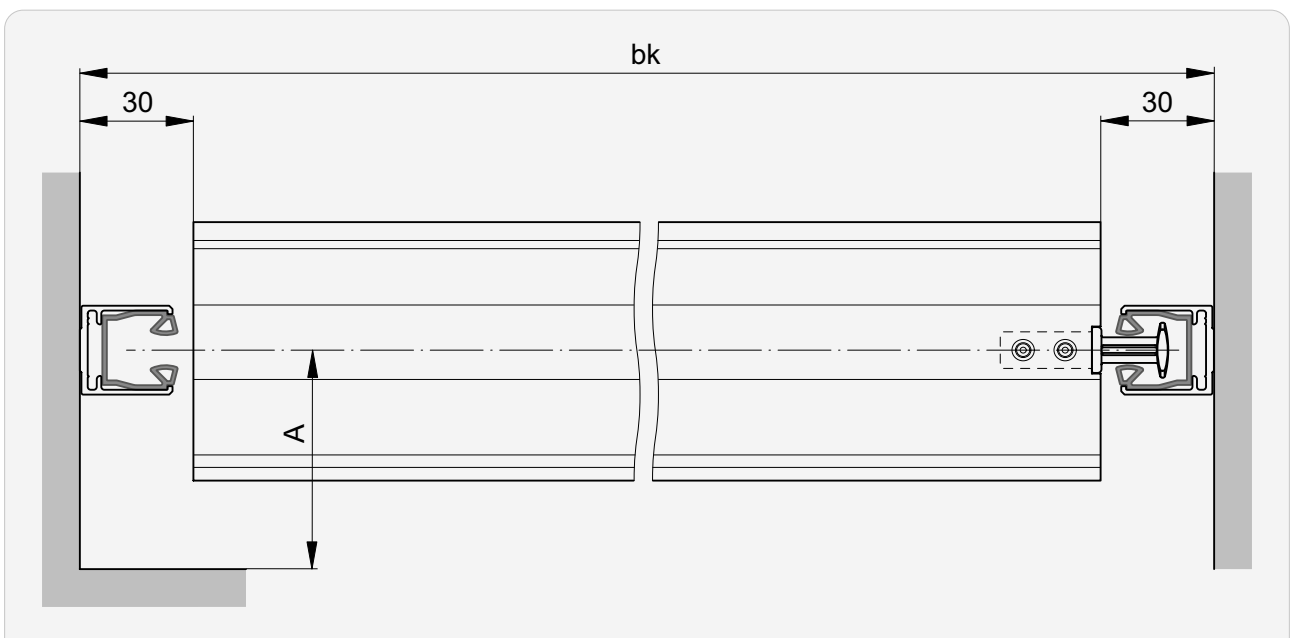
➤ Puntos de fijación	113
➤ Recortes de las guías.....	109
➤ Ventana de montaje	112

Secciones | Detalles

Sección horizontal: Riel guía tradicional



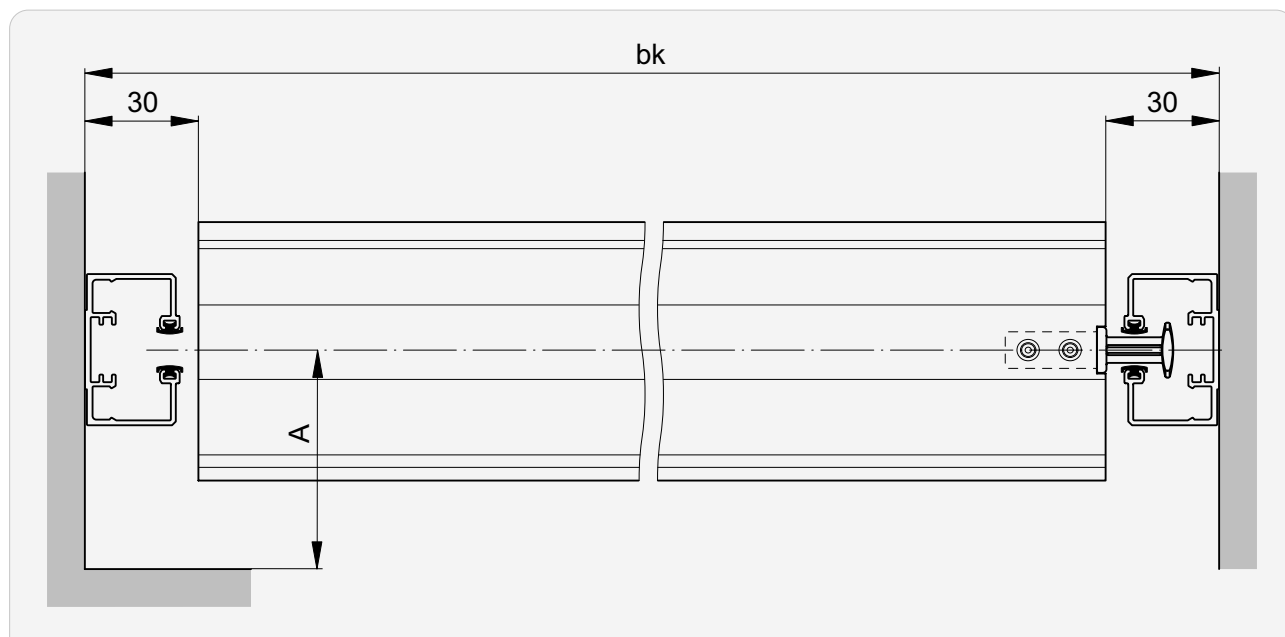
Sección horizontal: Riel guía Fix-L



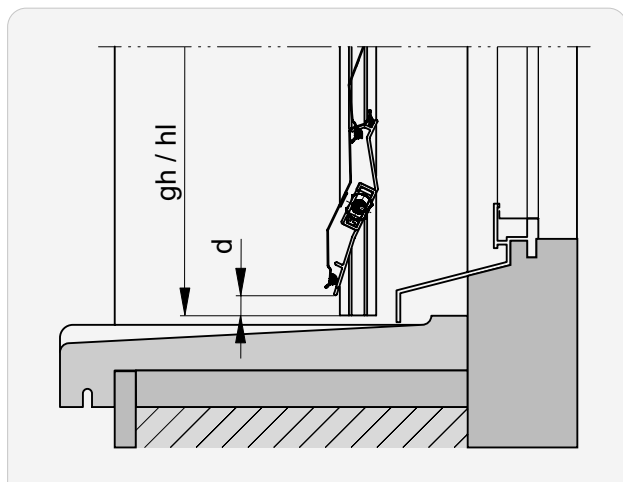
➡ Valor para A 80

►► Secciones | Detalles

Sección horizontal: Riel guía Fix



Detalle parte inferior



d (Medida d)

5 +5/-3 (Lamisol® III Reflect: 15 +5/-3)

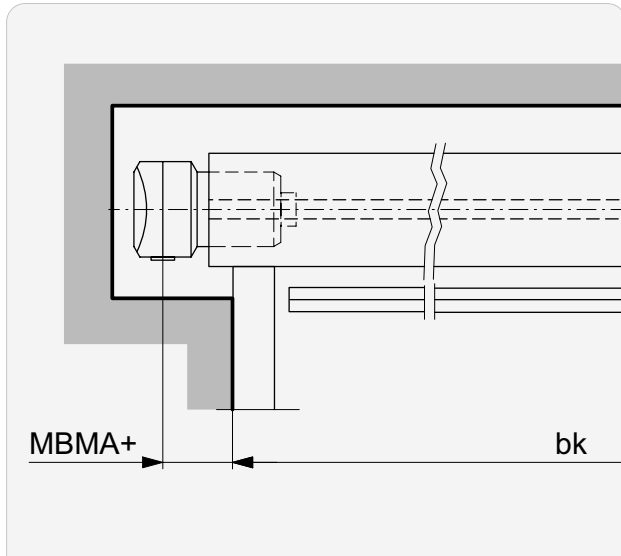
i Medida d puede variar según las medidas de la persiana.

➡ Valor para A 80

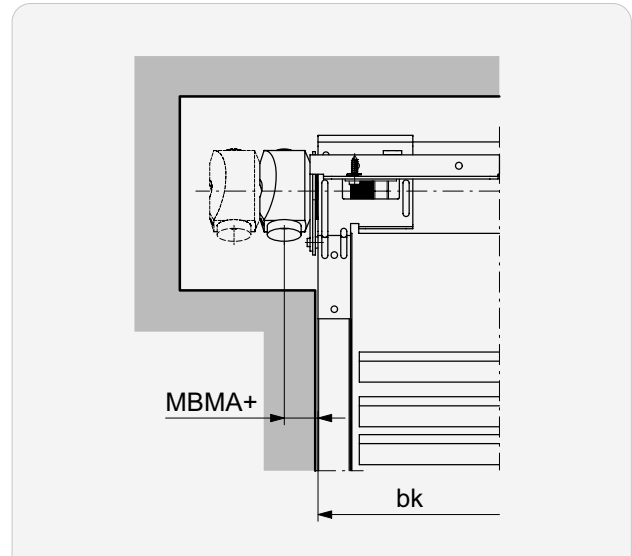
Secciones para accionamiento por manivela (MBMA)

fuera de bk

Tradicional

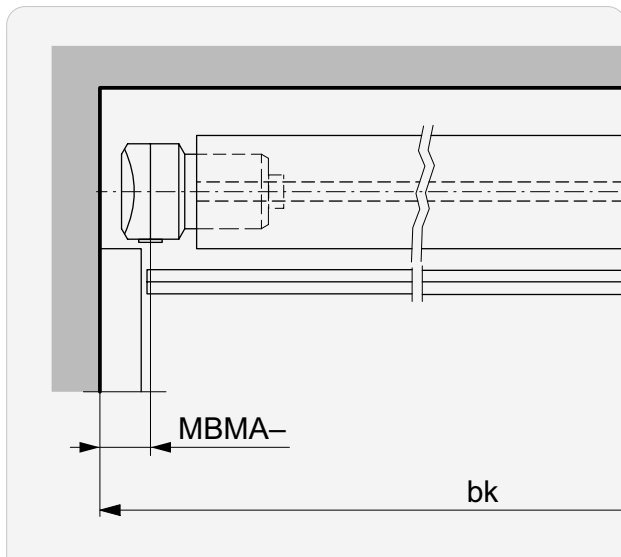


Autoportante (Fix)

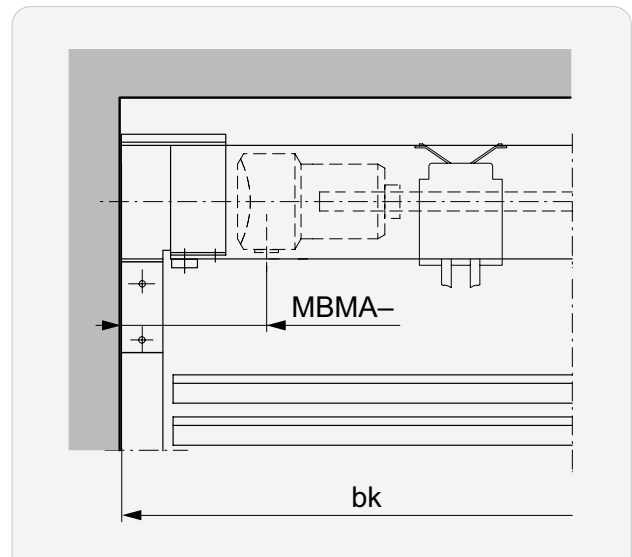


dentro bk

Tradicional



Autoportante (Fix)



Versión

Tradicional

MBMA+

0 ... 500

MBMA-

0 ... (bk/2)*

Autoportante (Fix)

26 ... 125 (10 ... 25)¹

90 ... (bk/2)

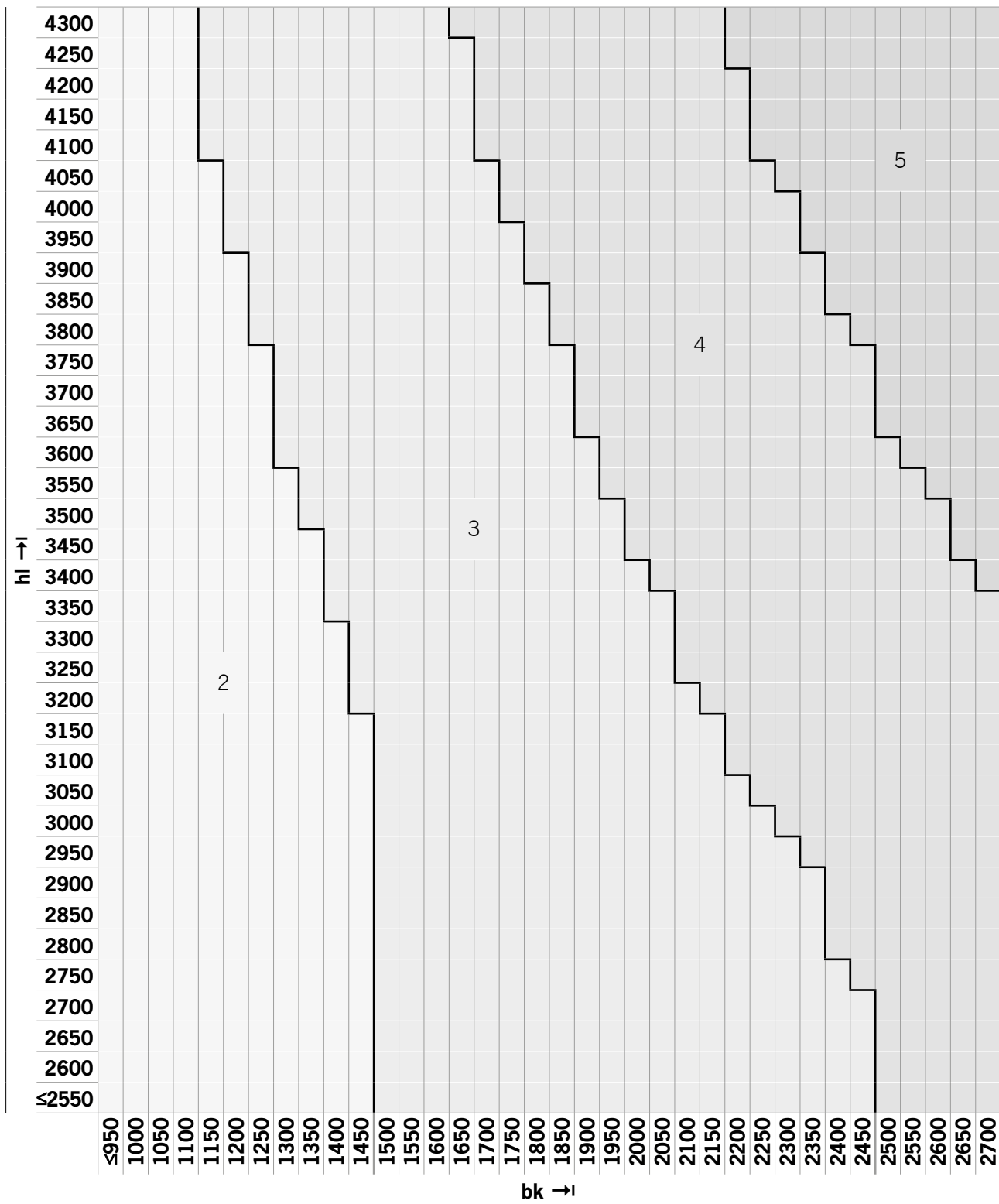
¹ si engranaje montado inversamente

* ≤30: Requiere nicho para engranaje

Unions verticales | Posición estándar del motor

Número de cojinetes

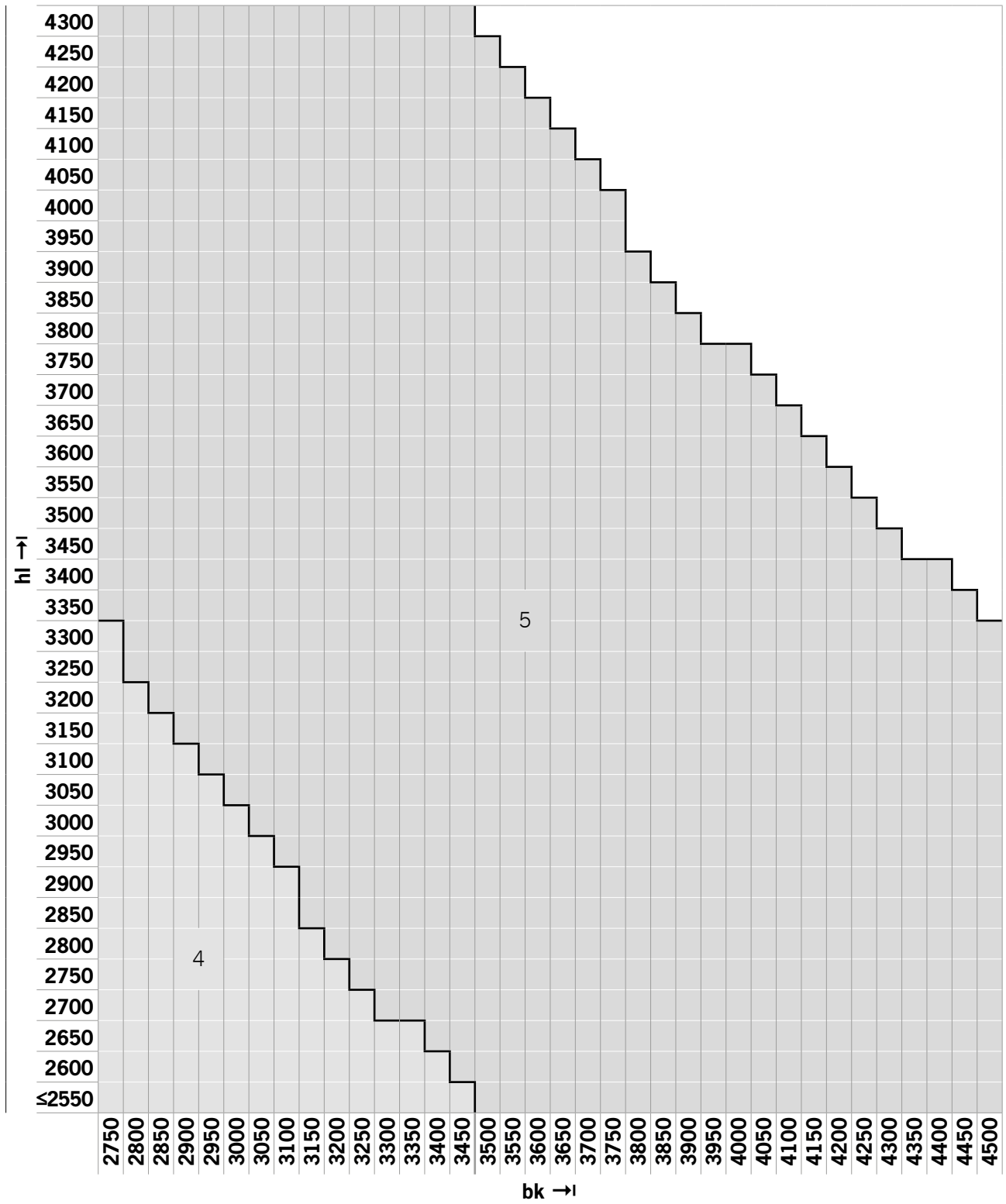
Lamisol® III 70



►► Unions verticales | Posición estándar del motor

Número de cojinetes

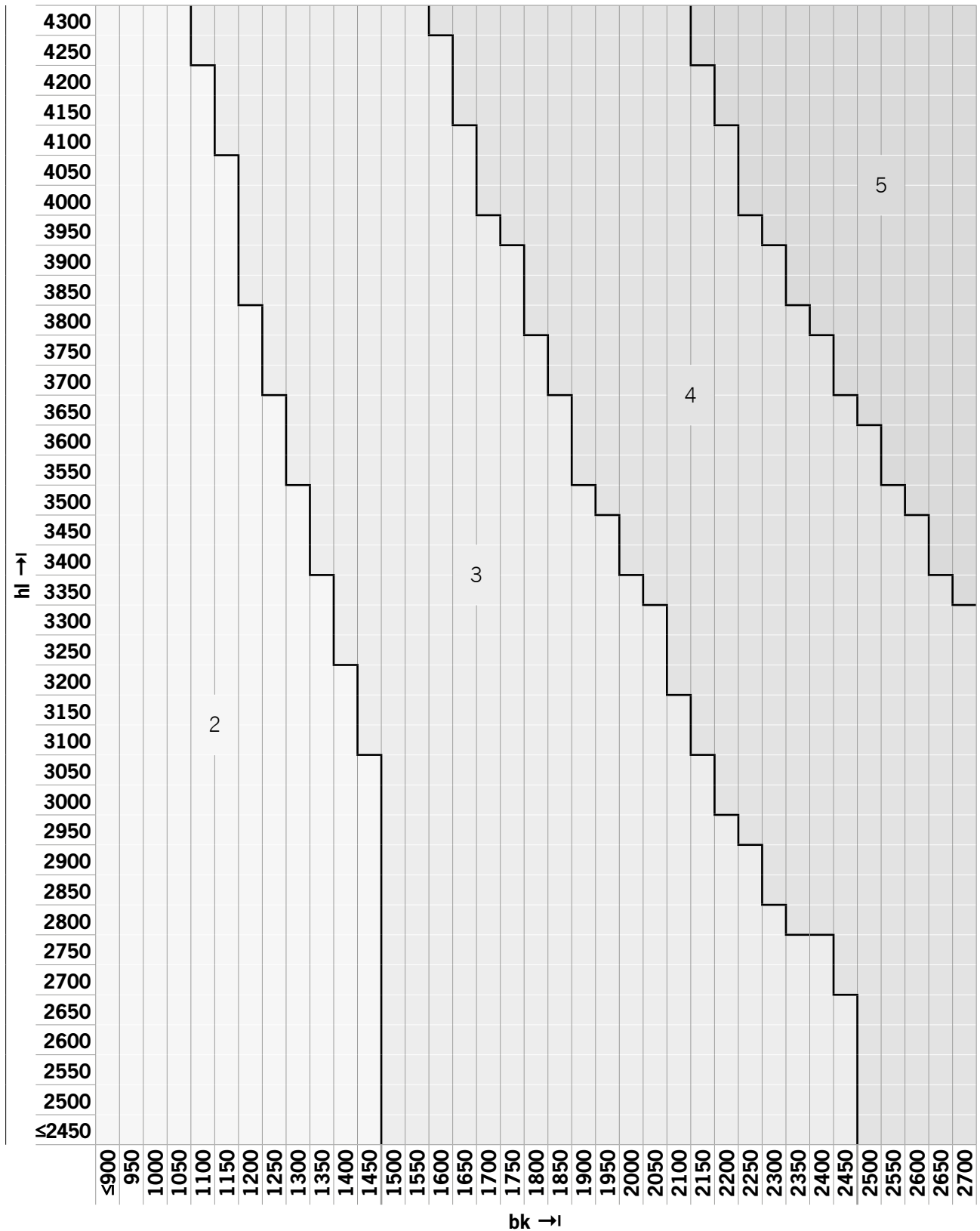
Lamisol® III 70



►► Unions verticales | Posición estándar del motor

Número de cojinetes

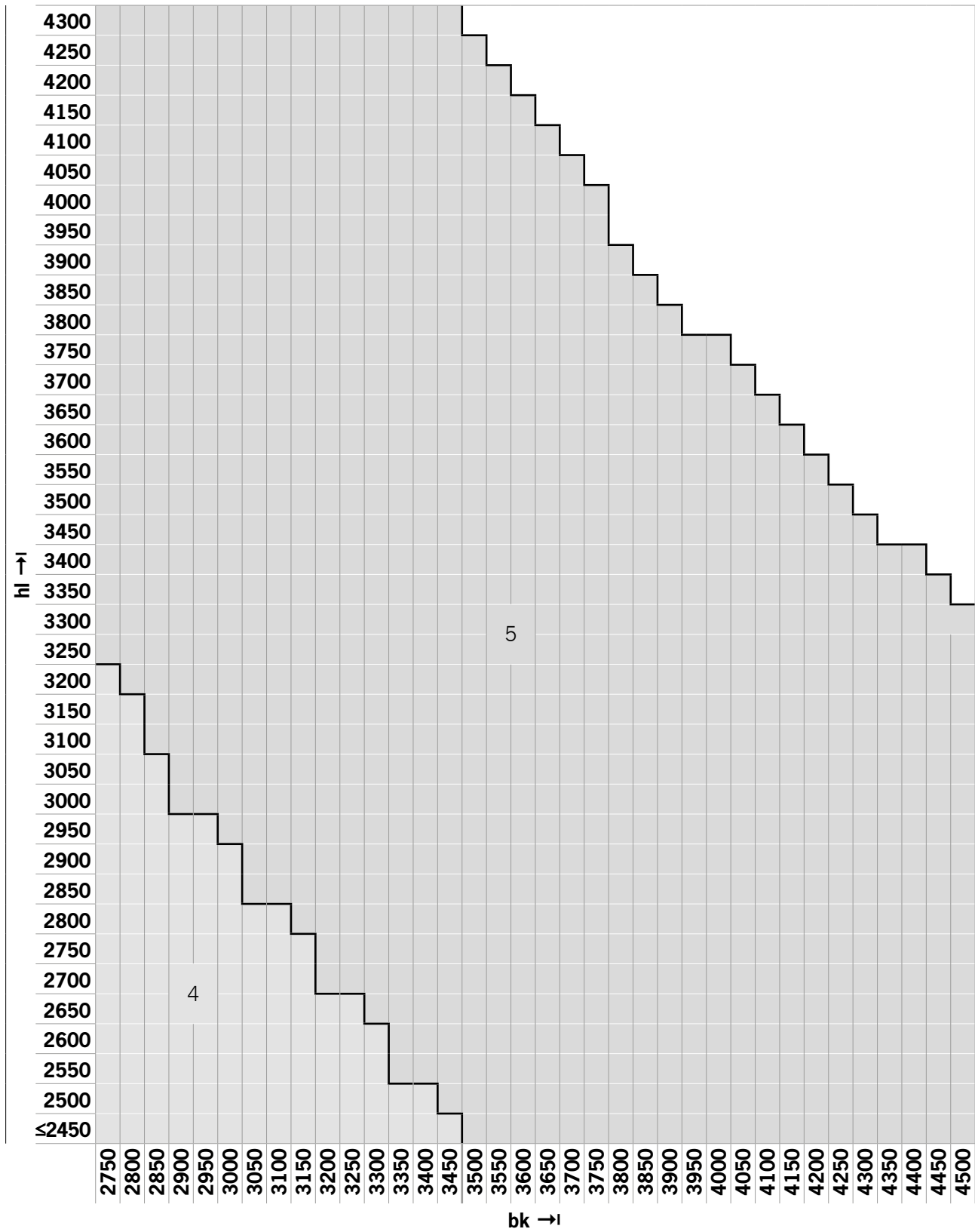
Lamisol® III 90



►► Unions verticales | Posición estándar del motor


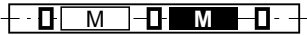


Número de cojinetes


Lamisol® III 90



►► Unions verticales | Posición estándar del motor

Posición estándar del motor

Número de cojinetes	Posición estándar del motor
2	
3	
4	
5	

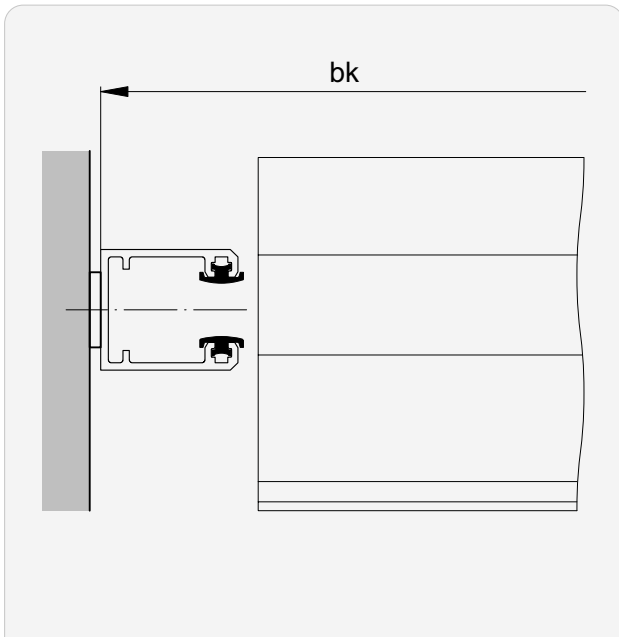
 Cojinete

 Posición estándar del motor

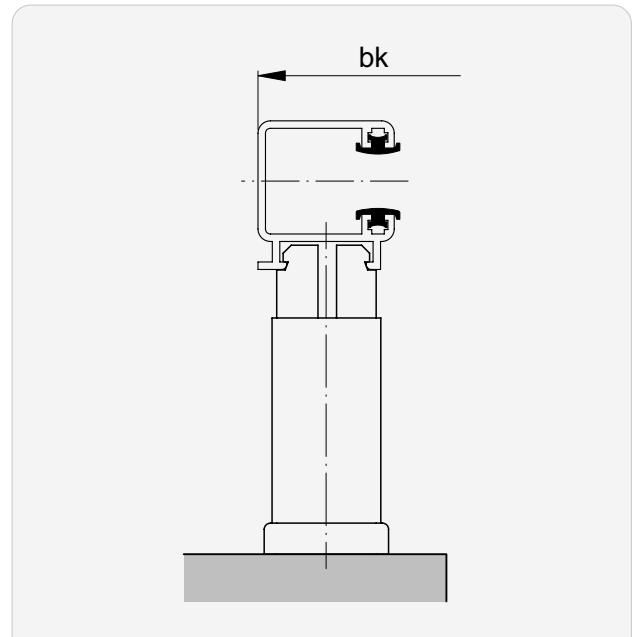
 Posición alternativo del motor (bajo pedido)

Montaje de guías (principio)

Guías colocadas encima (del intradós) | Tipo A



Guías fijadas



i Para **bk** considerar la posibilidad de un calce para guía.
Estándar: 2 mm

►► Montaje de guías (principio)

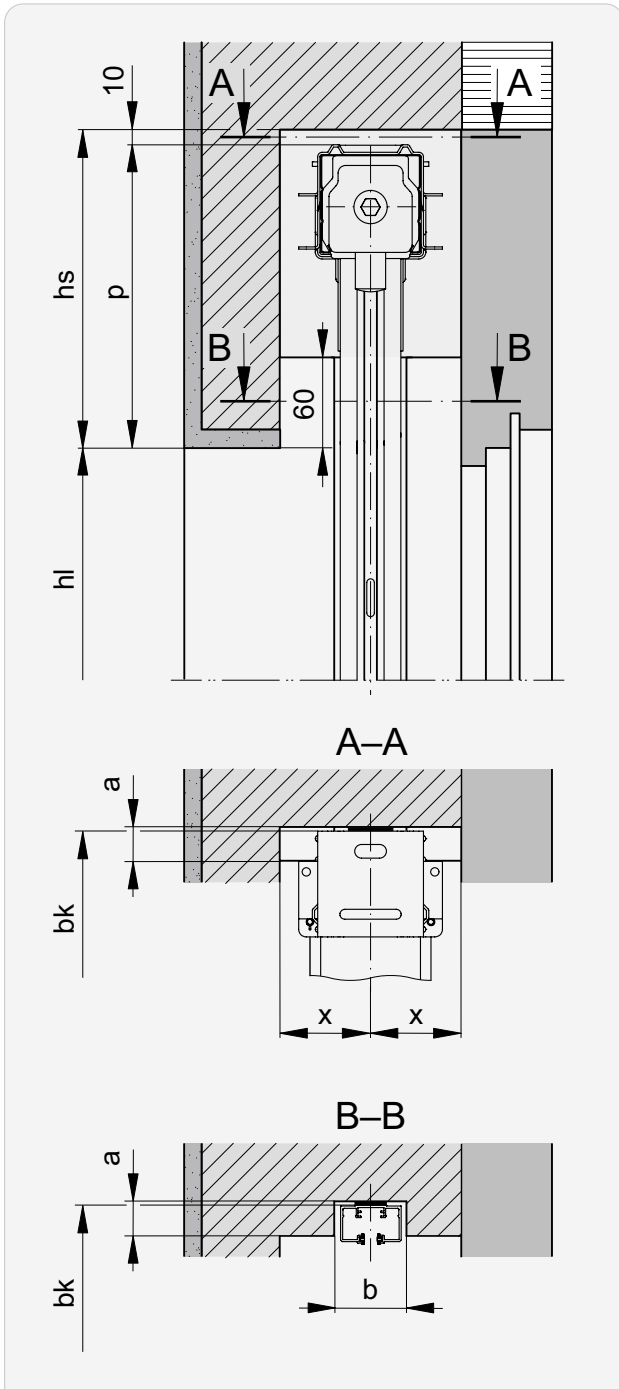
Guías empotradas



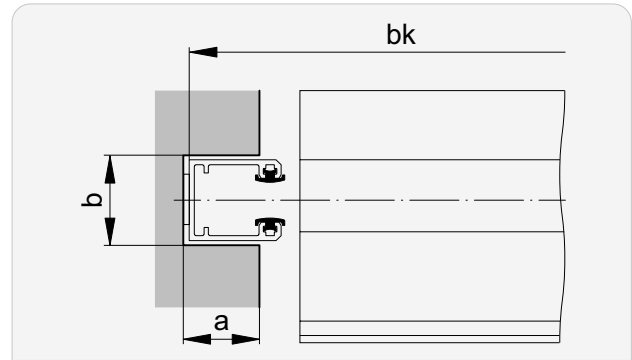
*Tipo F | Sin recorte de la guía:

El montaje sólo es posible si el tejido se recoge desde abajo.

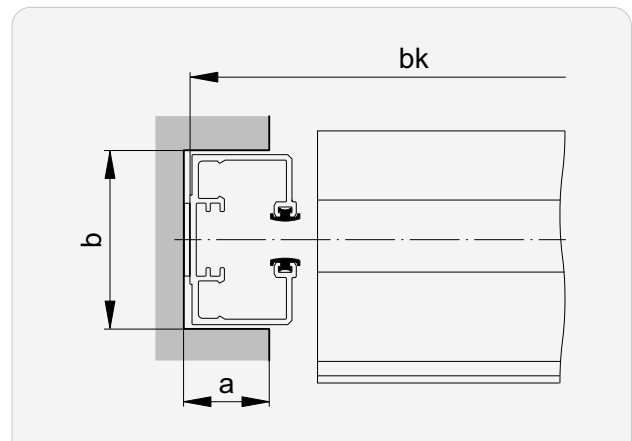
Tipo E | F* | L



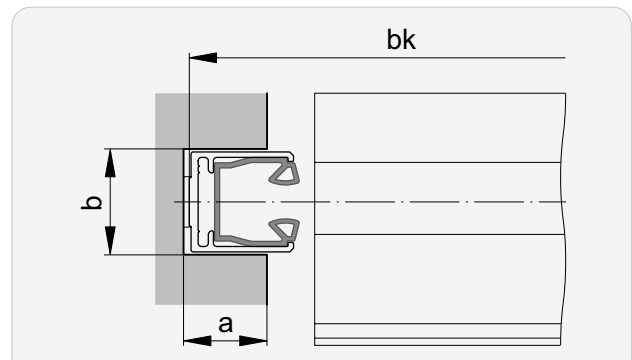
Tipo E



Tipo F*



Tipo L



Producto Versión	x mín.
Lamisol® III 70 Fix	50
Lamisol® III 90 Fix	65

Tipo	a	b
E	≤18	≥21
F*	≤20	≥42
L	≤24	≥25

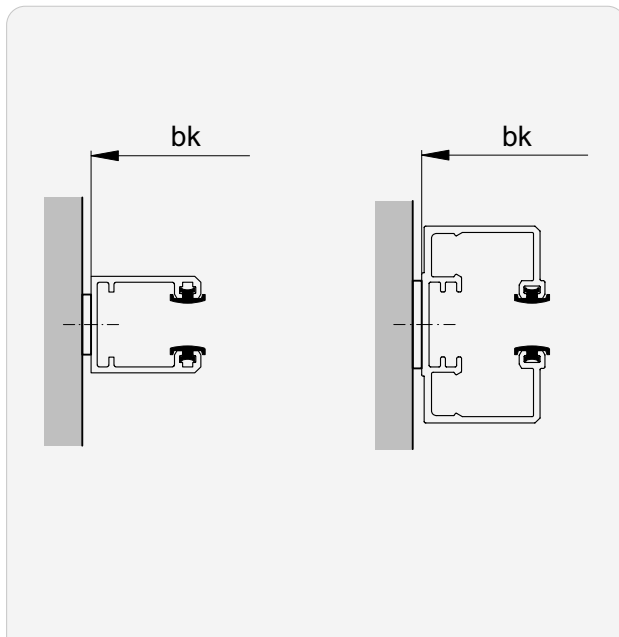
Fijaciones de guías (principio)

Resumen

													Tipo	
A	B	Bd	C	Cd	E	F	G	H	Kv	M	T	Tv	V	Wv
●	●	●	●	●	●	●	–	○ ¹	○ ²	○ ³	●	●	●	●

- utilizable sin restringir
- utilizable con restricción:
 - ¹ sólo con guía **tipo D**
 - ² sólo con guía **tipo C | T | R**
 - ³ sólo con guía **tipo E**

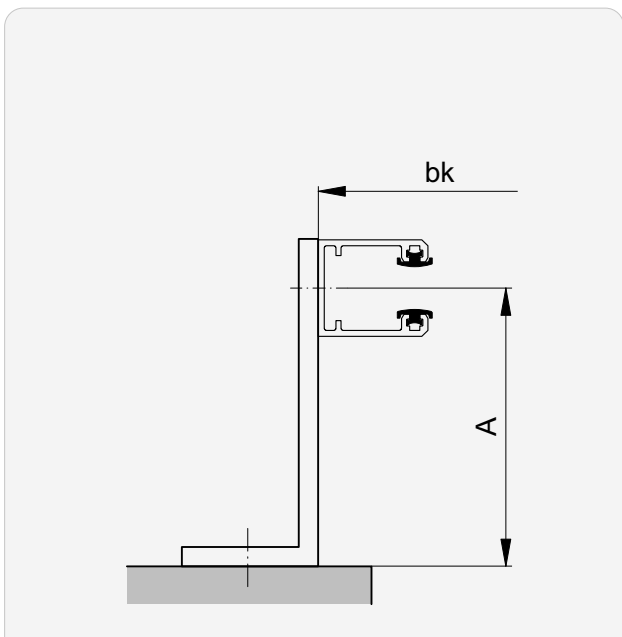
A Montaje hacia el muro



i Para **bk** considerar la posibilidad de un calce para guía.
Estándar: 2 mm

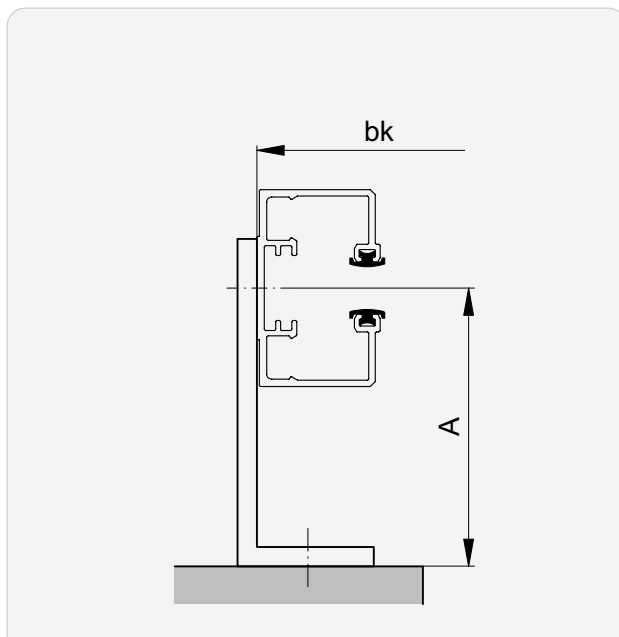
►► Fijaciones de guías (principio)

B Montaje con escuadra de fijación



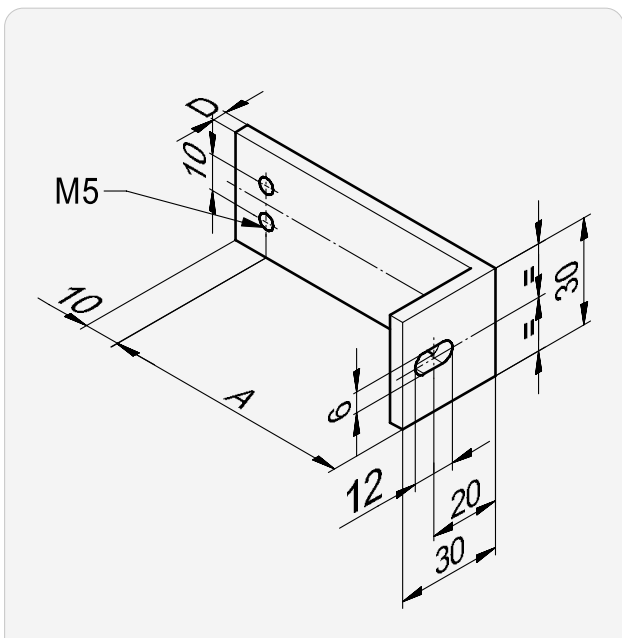
Escuadra hacia fuera

C Montaje con escuadra de fijación



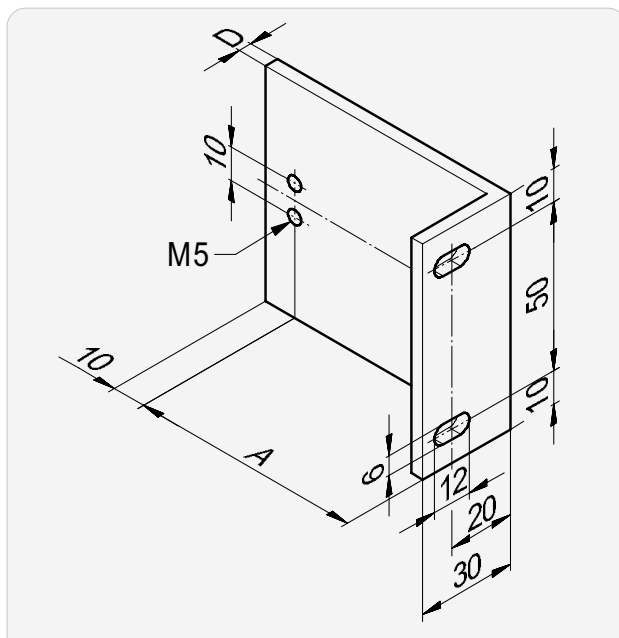
Escuadra hacia dentro

Escuadra de fijación para tipo B y C



A*	D
20... 115	4

Escuadra de fijación 70mm para tipo B y C



A*	D
20... 115	4
120... 215	5

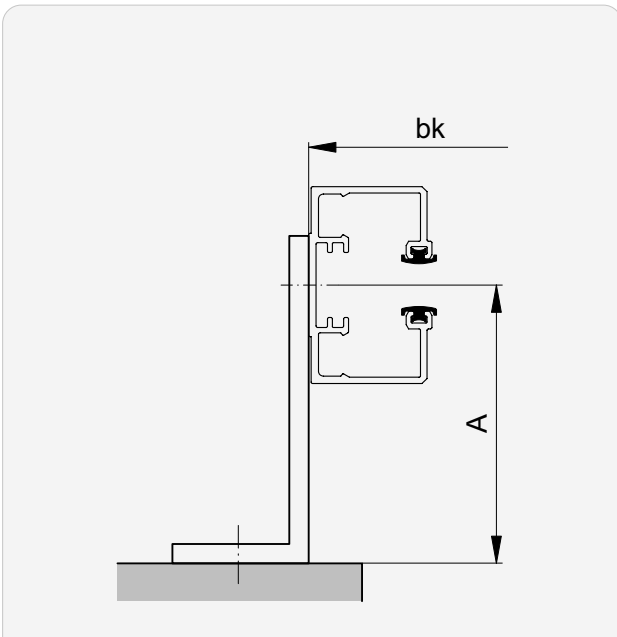
i Con cierre de guía las guías se fijan con **escuadras 70mm**.

i Con **salida ≥ 120** todos los productos se fijan con un **escuadra de 70mm**.

* en intervalos de 5 mm

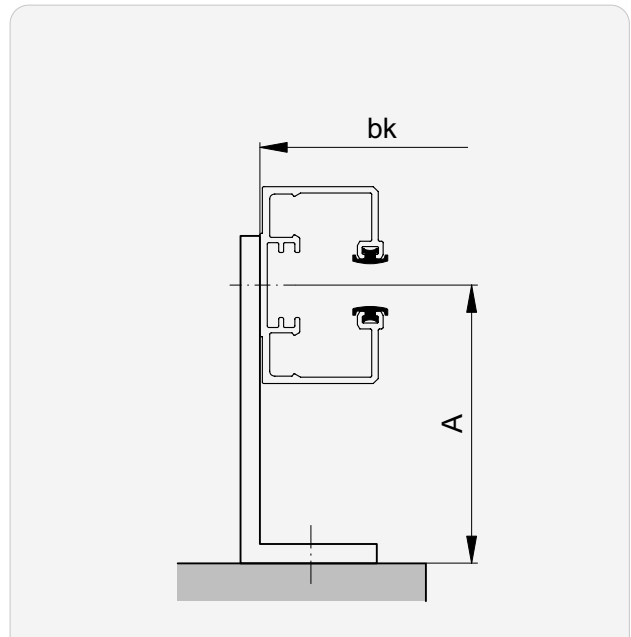
►► Fijaciones de guías (principio)

Bd Montaje con escuadra de fijación continua



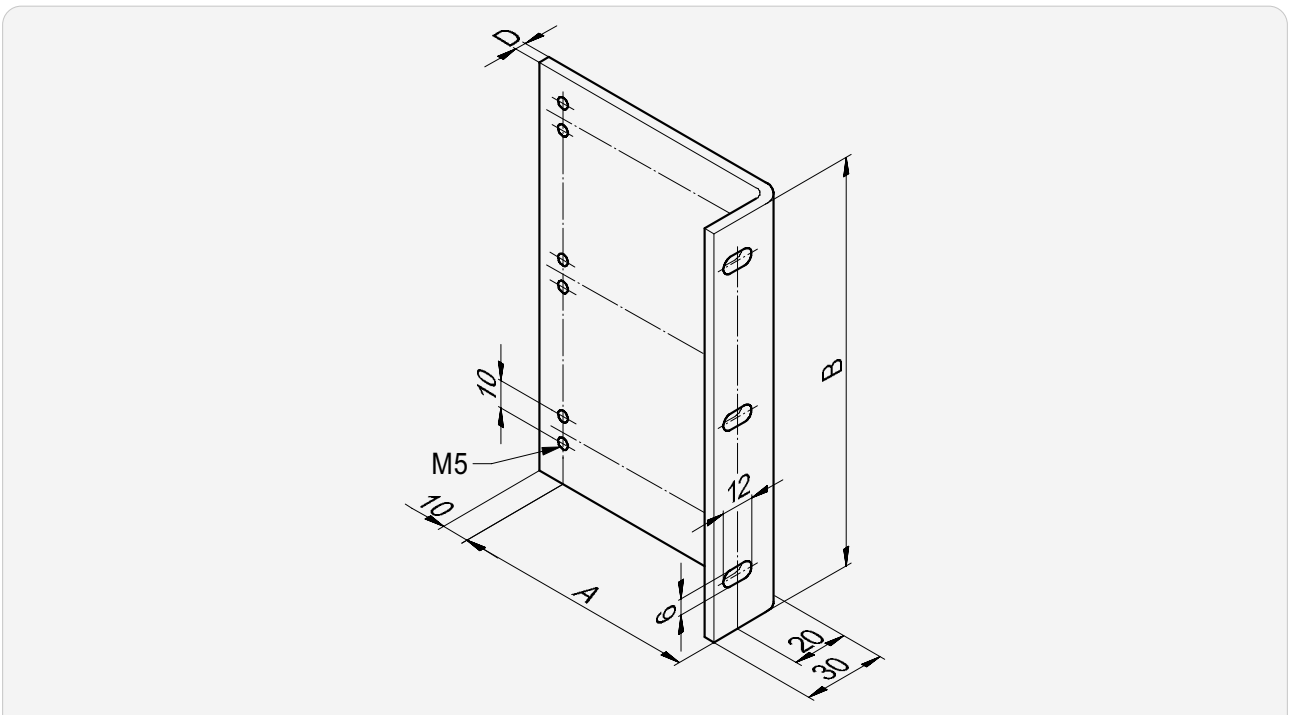
Escuadra hacia fuera

Cd Montaje con escuadra de fijación continua



Escuadra hacia dentro

Escuadra de fijación continua para tipo Bd y Cd



A*

20...300

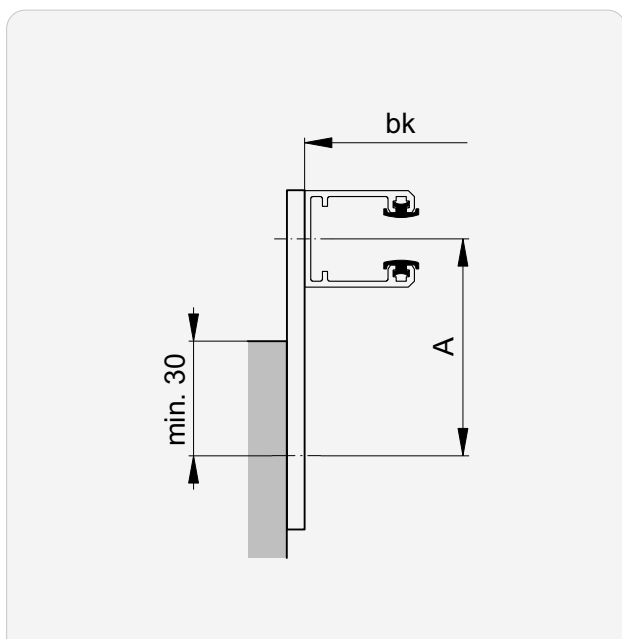
D

siempre 4

* en intervalos de 5 mm

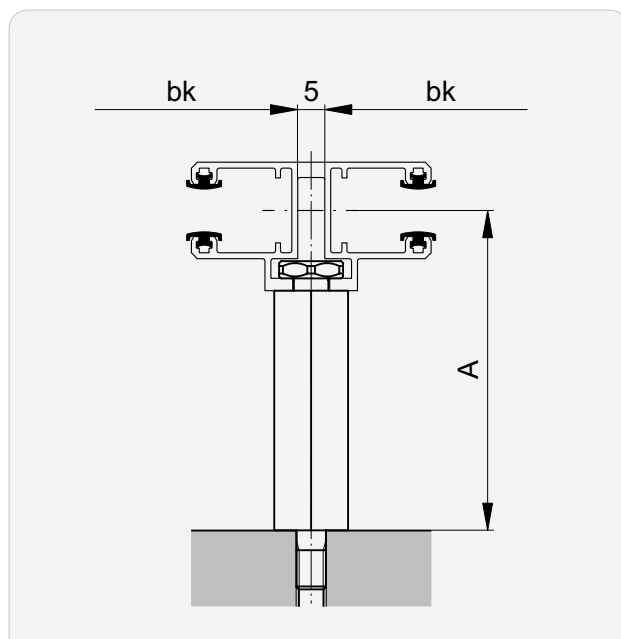
►► Fijaciones de guías (principio)

E|F Montaje con solapas de fijación



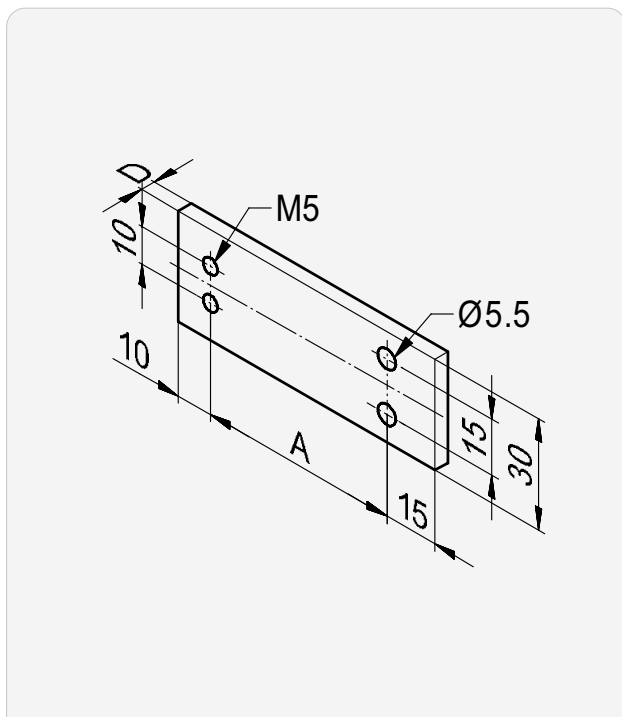
hacia dentro / hacia fuera

H Montaje con distanciador



Sólo con guía tipo Tipo D

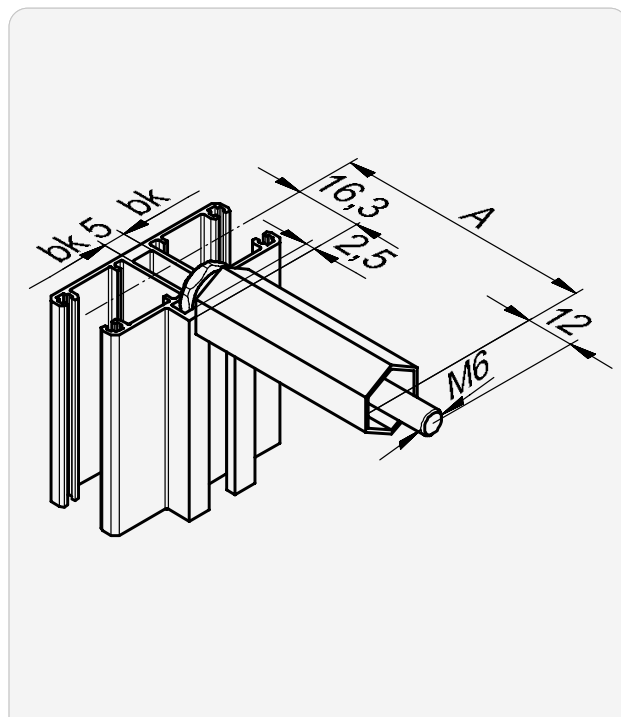
Lengüeta de fijación para tipo E | F



A*	D
50... 115	4
120... 125	5

* en intervalos de 5 mm

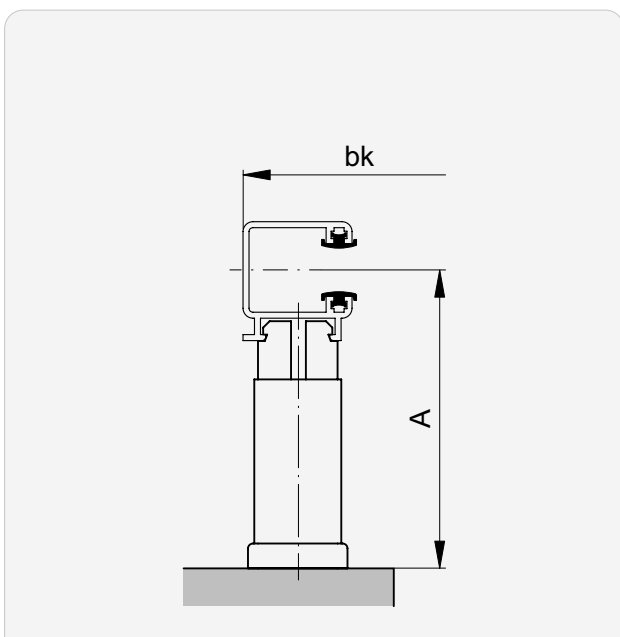
Distanciador para tipo H



A
35... 115

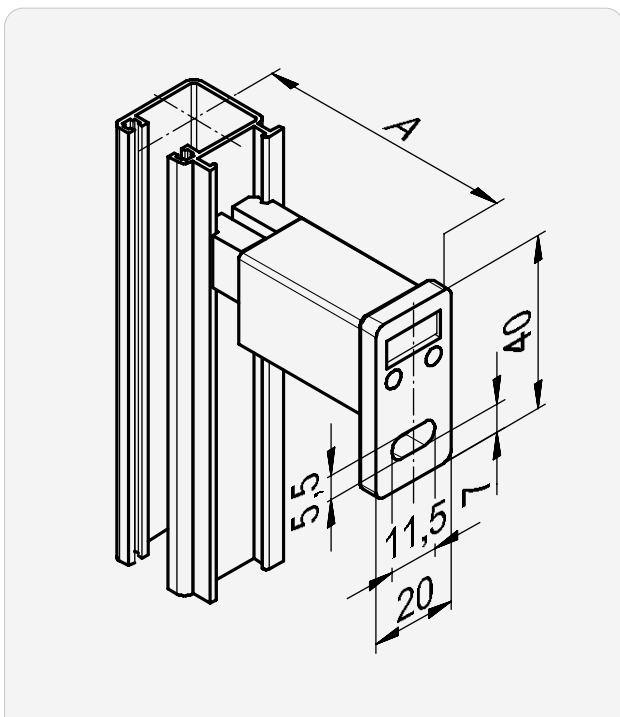
►► Fijaciones de guías (principio)

Kv Montaje con repisa ajustable



Sólo con guía tipo C | T | R

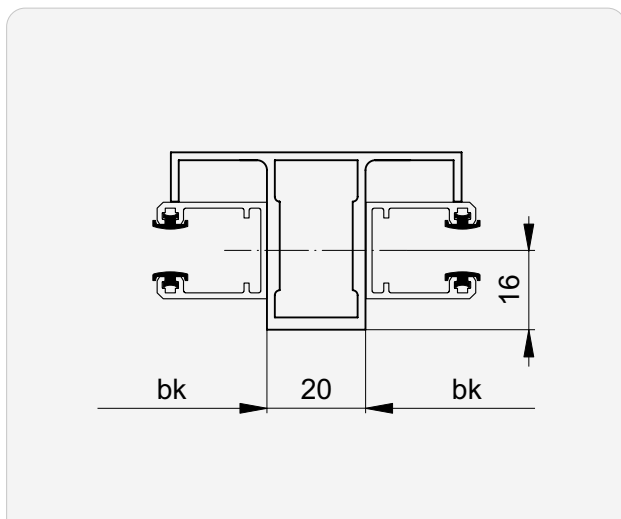
Repisa ajustable para tipo Kv



A	A
60... 75	121... 135
76... 90	136... 150
91... 105	151... 165
106... 120	166... 180
	181... 195

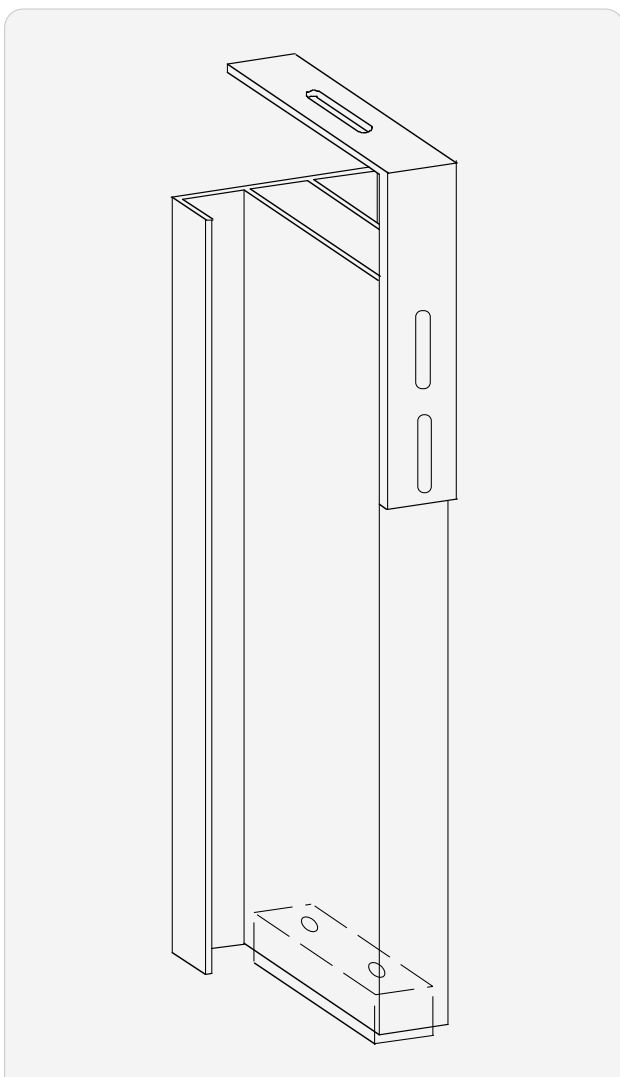
►► Fijaciones de guías (principio)

M Montaje con apoyo central

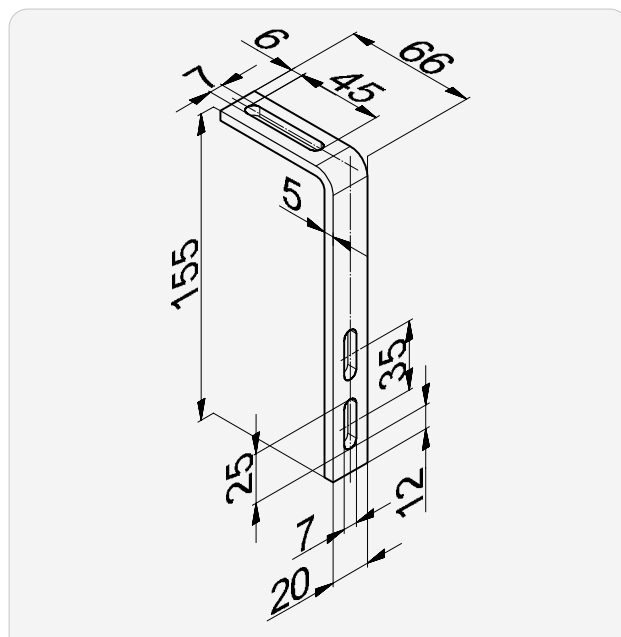


i Sólo con guía tipo E
Longitud = Longitud de guía

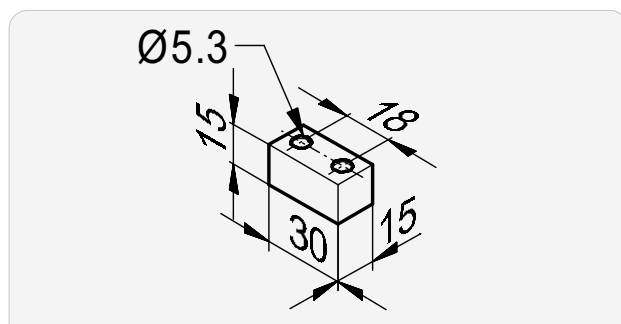
Principio



Escuadra de fijación arriba hacia el apoyo central

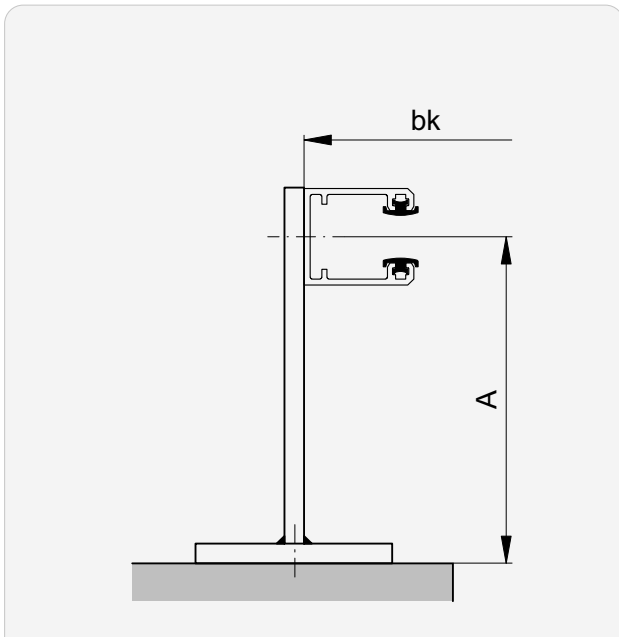


Cuadrado de fijación abajo hacia el apoyo central

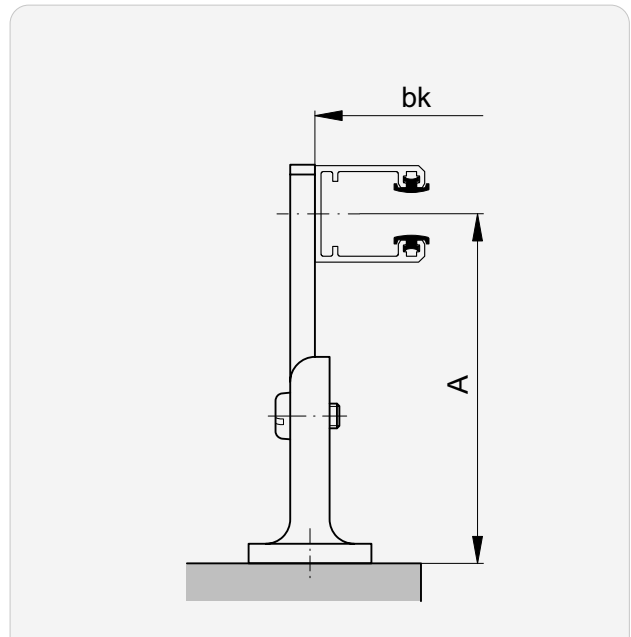


►► Fijaciones de guías (principio)

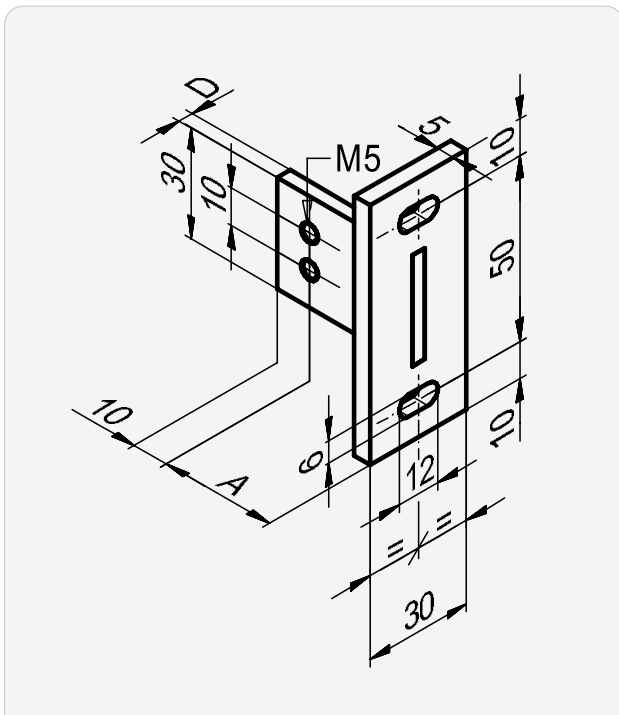
T Montaje con soporte en T



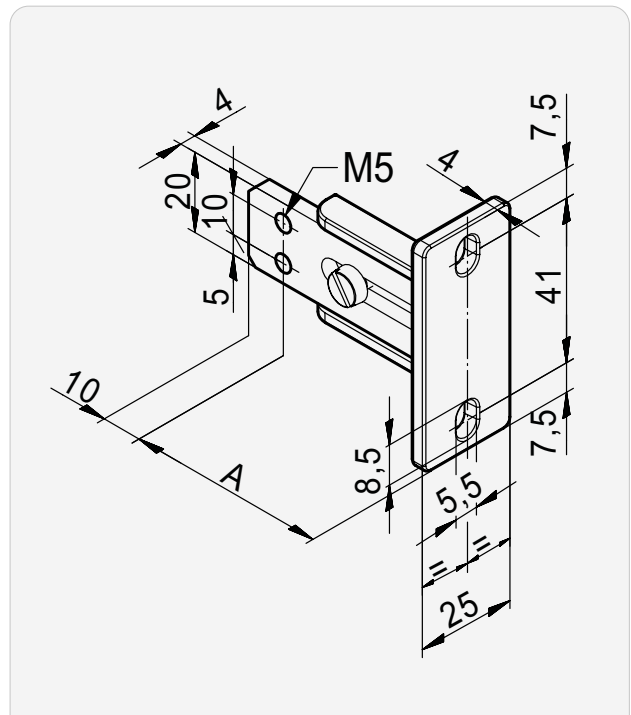
Tv Montaje con soporte a T ajustable



Soporte en T para tipo T



Soporte a T ajustable para tipo Tv



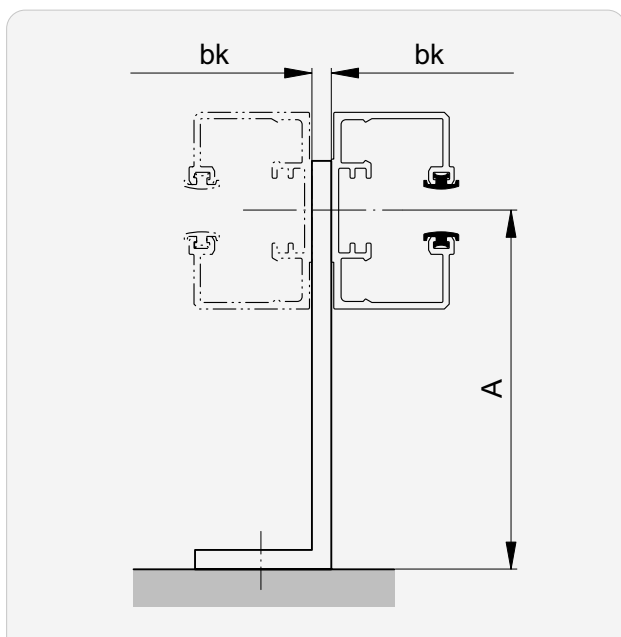
A*	D
20... 115	4
120... 215	5

A
50... 68
69... 87
88... 106
107... 115

* en intervalos de 5 mm

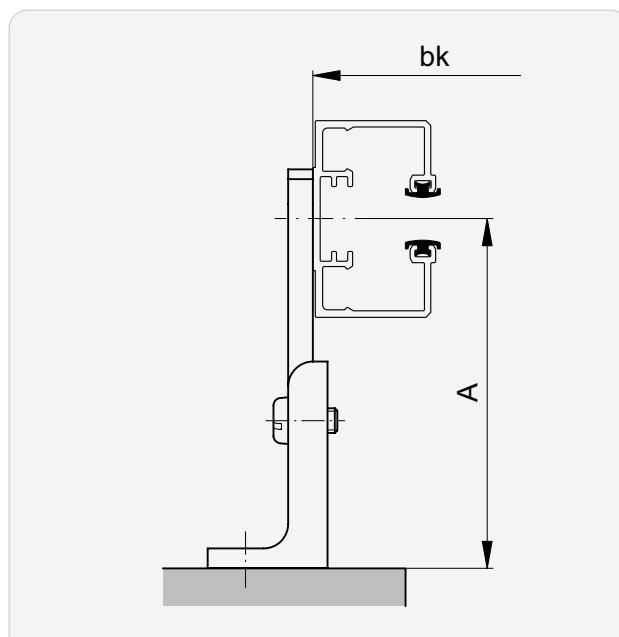
►► Fijaciones de guías (principio)

V Montaje con una escuadra

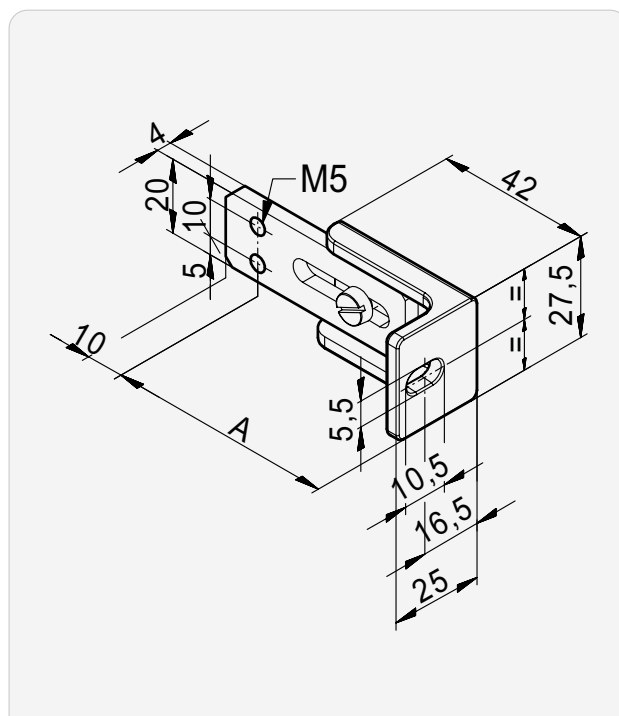


La persiana derecha utiliza la fijación de la persiana izquierda.

Wv Montaje con escuadra ajustable



Soporte en W ajustable para tipo Wv



A

50...68

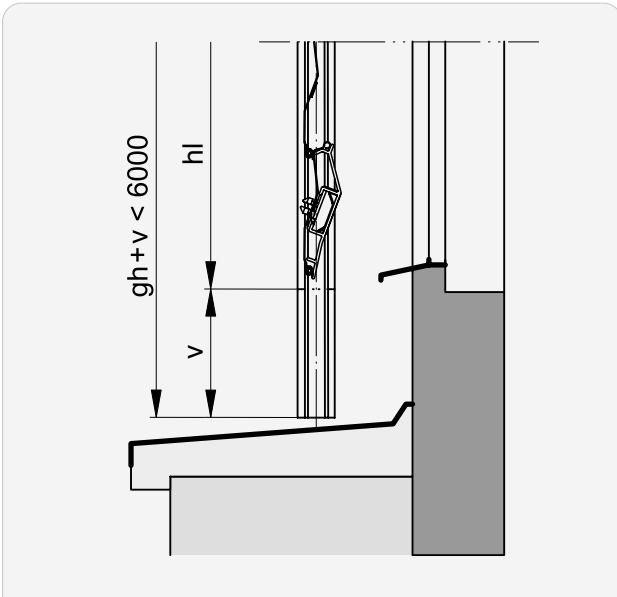
69...87

88...106

107...115

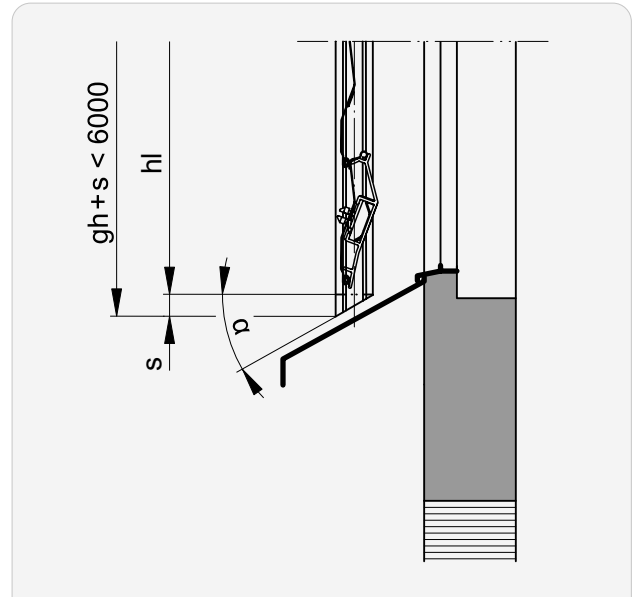
Prolongación de la guía y bisel

Prolongación



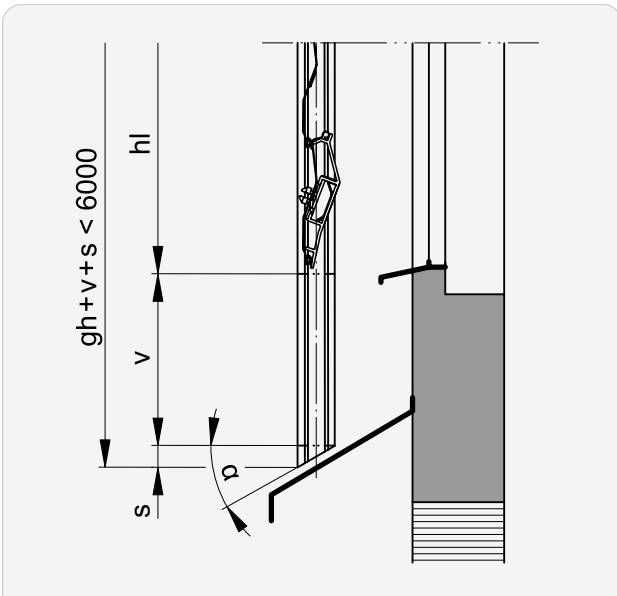
v
-35 ... 3000

Bisel



α
5 ... 50°

Prolongación y bisel



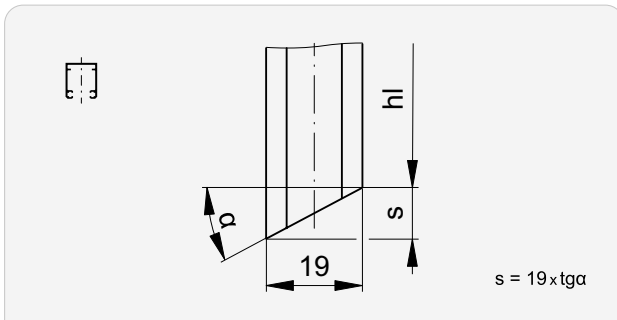
v
0 ... 3000

α
5 ... 50°

➔ Valor de **s** 107

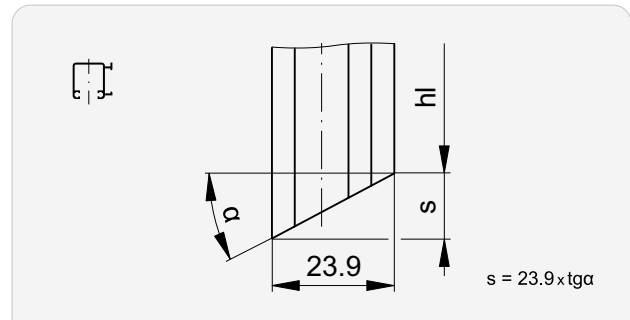
Biselado en las guías

Tipo E | Guía simple



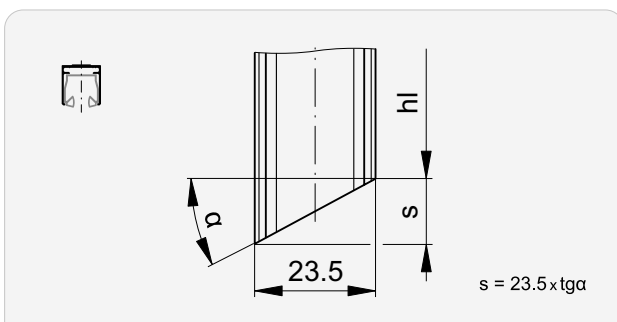
α	s	α	s	α	s	α	s	α	s
5	2	15	5	25	9	35	13	45	19
6	2	16	5	26	9	36	14	46	20
7	2	17	6	27	10	37	14	47	20
8	3	18	6	28	10	38	15	48	21
9	3	19	7	29	11	39	15	49	22
10	3	20	7	30	11	40	16	50	23
11	4	21	7	31	11	41	17		
12	4	22	8	32	12	42	17		
13	4	23	8	33	12	43	18		
14	5	24	8	34	13	44	18		

Tipo C | Guía simple



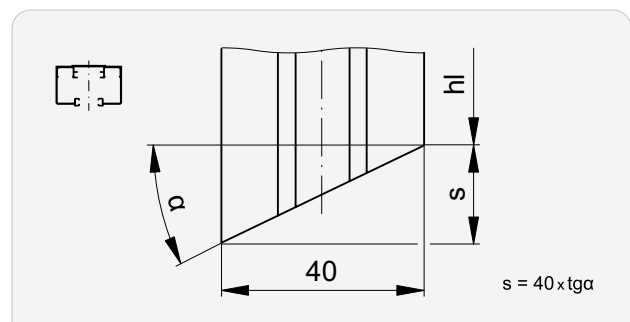
α	s	α	s	α	s	α	s	α	s
5	2	15	6	25	11	35	17	45	24
6	3	16	7	26	12	36	17	46	25
7	3	17	7	27	12	37	18	47	26
8	3	18	8	28	13	38	19	48	27
9	4	19	8	29	13	39	19	49	27
10	4	20	9	30	14	40	20	50	28
11	5	21	9	31	14	41	21		
12	5	22	10	32	15	42	22		
13	6	23	10	33	16	43	22		
14	6	24	11	34	16	44	23		

Tipo L | Guía Fix



α	s	α	s	α	s	α	s	α	s
5	2	15	6	25	11	35	16	45	24
6	2	16	7	26	11	36	17	46	24
7	3	17	7	27	12	37	18	47	25
8	3	18	8	28	12	38	18	48	26
9	4	19	8	29	13	39	19	49	27
10	4	20	9	30	14	40	20	50	28
11	5	21	9	31	14	41	20		
12	5	22	9	32	15	42	21		
13	5	23	10	33	15	43	22		
14	6	24	10	34	16	44	23		

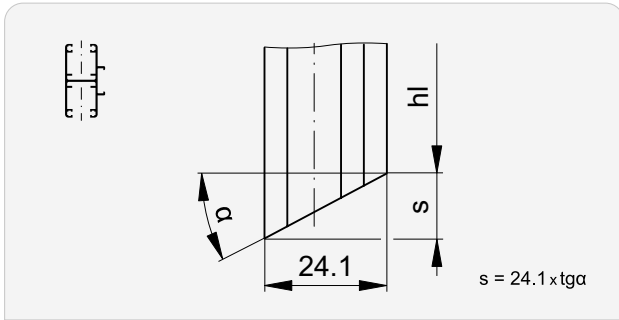
Tipo F | Guía Fix



α	s	α	s	α	s	α	s	α	s
5	3	15	11	25	19	35	28	45	40
6	4	16	11	26	20	36	29	46	41
7	5	17	12	27	20	37	30	47	43
8	6	18	13	28	21	38	31	48	44
9	6	19	14	29	22	39	32	49	46
10	7	20	15	30	23	40	34	50	48
11	8	21	15	31	24	41	35		
12	9	22	16	32	25	42	36		
13	9	23	17	33	26	43	37		
14	10	24	18	34	27	44	39		

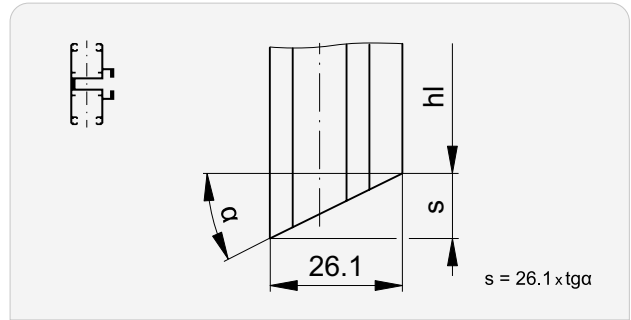
►► Biselado en las guías

Tipo T | Guía doble



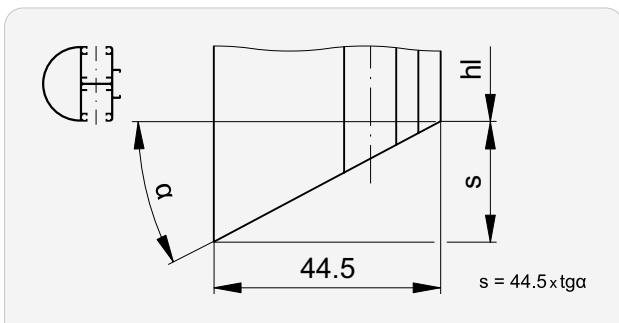
α	s	α	s	α	s	α	s	α	s
5	2	15	6	25	11	35	17	45	24
6	3	16	7	26	12	36	18	46	25
7	3	17	7	27	12	37	18	47	26
8	3	18	8	28	13	38	19	48	27
9	4	19	8	29	13	39	20	49	28
10	4	20	9	30	14	40	20	50	29
11	5	21	9	31	14	41	21		
12	5	22	10	32	15	42	22		
13	6	23	10	33	16	43	22		
14	6	24	11	34	16	44	23		

Tipo D | Guía doble



α	s	α	s	α	s	α	s	α	s
5	2	15	7	25	12	35	18	45	26
6	3	16	7	26	13	36	19	46	27
7	3	17	8	27	13	37	20	47	28
8	4	18	8	28	14	38	20	48	29
9	4	19	9	29	14	39	21	49	30
10	5	20	9	30	15	40	22	50	31
11	5	21	10	31	16	41	23		
12	6	22	11	32	16	42	24		
13	6	23	11	33	17	43	24		
14	7	24	12	34	18	44	25		

Tipo R | Guía doble convexa



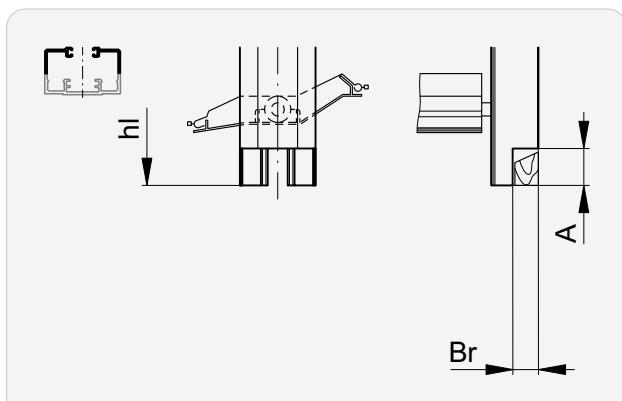
α	s	α	s	α	s	α	s	α	s
5	4	15	12	25	21	35	31	45	45
6	5	16	13	26	22	36	32	46	46
7	5	17	14	27	23	37	34	47	48
8	6	18	14	28	24	38	35	48	50
9	7	19	15	29	25	39	36	49	51
10	8	20	16	30	26	40	37	50	53
11	9	21	17	31	27	41	39		
12	9	22	18	32	28	42	40		
13	10	23	19	33	29	43	42		
14	11	24	20	34	30	44	43		

Recortes de las guías en las repisas de ventana

Guía tipo						
C	D	E	F	L	R	T
-	-	●	●	●	-	-

Recorte trasero | sin/con prolongación

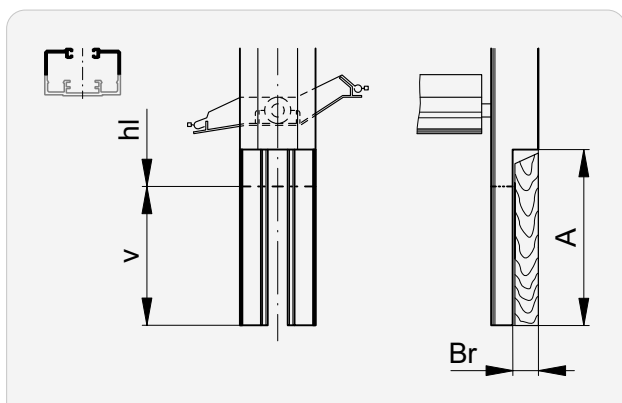
Sin prolongación



A	Guía tipo	Br		
		E	F	L*
0 ... 25		2 ... 3	2 ... 4	2 ... 4
		5 ... 12	9 ... 12	6

* FL ≥ 630

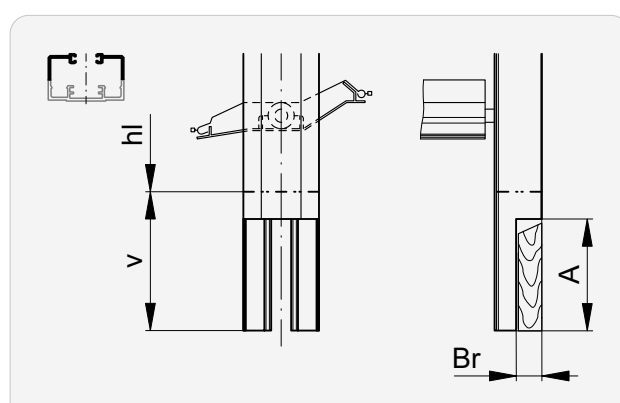
Prolongación | $v \leq A$



A	Guía tipo	Br		
		E	F	L*
0 ... 25		2 ... 3	2 ... 4	2 ... 4
		5 ... 12	9 ... 12	6

* FL ≥ 630

Prolongación | $v > A$



A	Guía tipo	Br		
		E	F	L*
0 ... 25		2 ... 3	2 ... 4	2 ... 4
		5 ... 12	9 ... 12	6

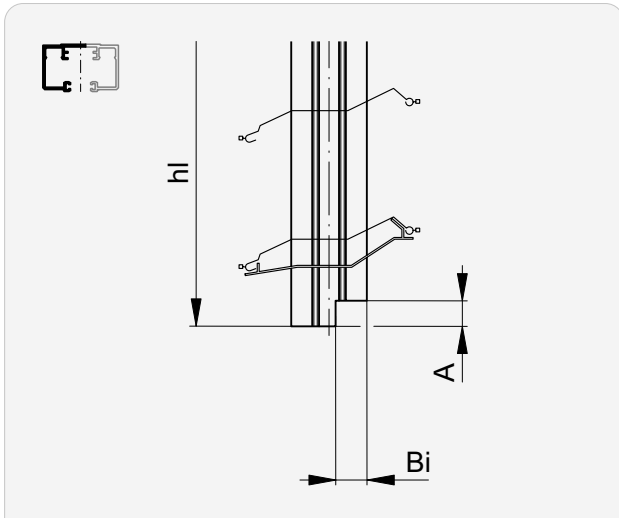
* FL ≥ 630

v Prolongación de la guía: 0 ... 3000

►► Recortes de las guías en las repisas de ventana

Recorte interior | sin/con prolongación

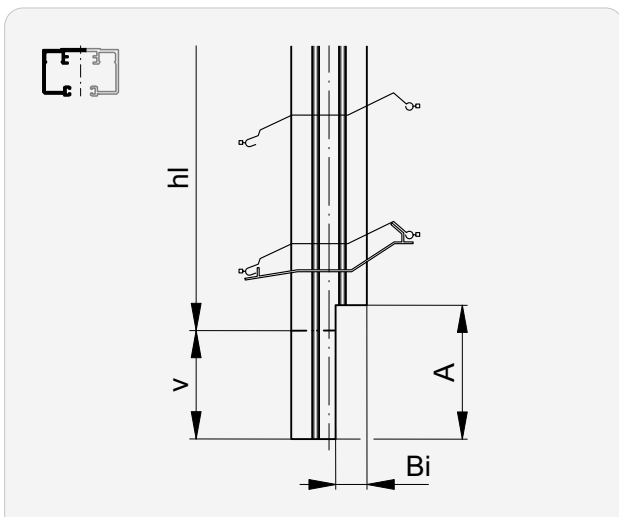
Sin prolongación



A	Guía tipo	Bi		L*
		E	F	
0...25		6...12	3...10	8...12

* FL ≥ 630

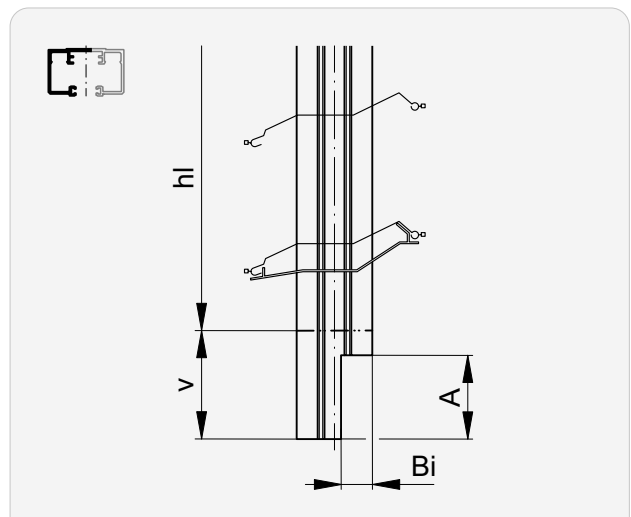
Prolongación | v ≤ A



A	Guía tipo	Bi		L*
		E	F	
0...25		6...12	3...10	8...12

* FL ≥ 630

Prolongación | v > A

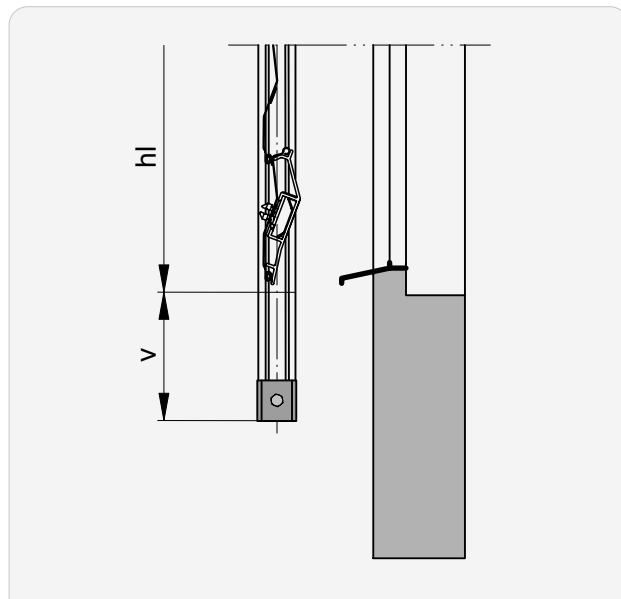
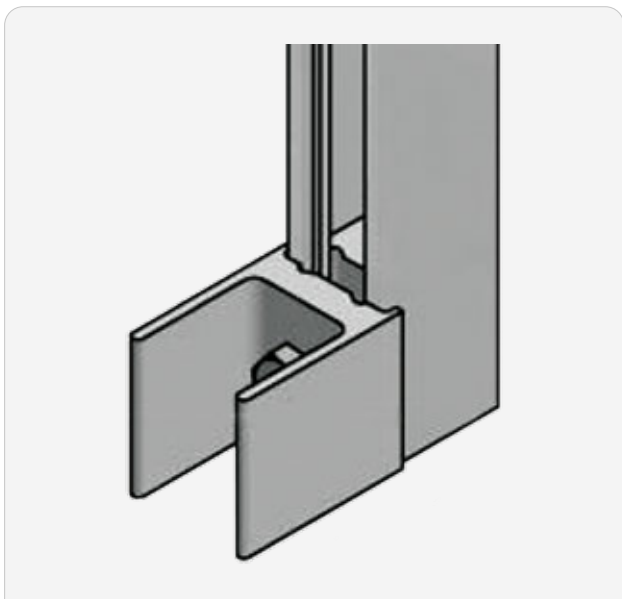


A	Guía tipo	Bi		L*
		E	F	
0...25		6...12	3...10	8...12

* FL ≥ 630

v Prolongación de la guía: 0...3000

Extremo de guía con guías fijadas a la fachada



Guía tipo

C	D	E	F	L	R	T
●	●	●	●	●	●	●

L*

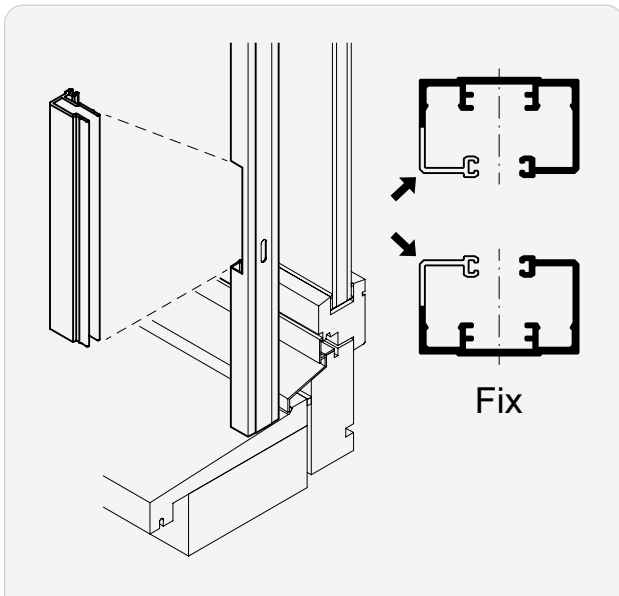
70

v

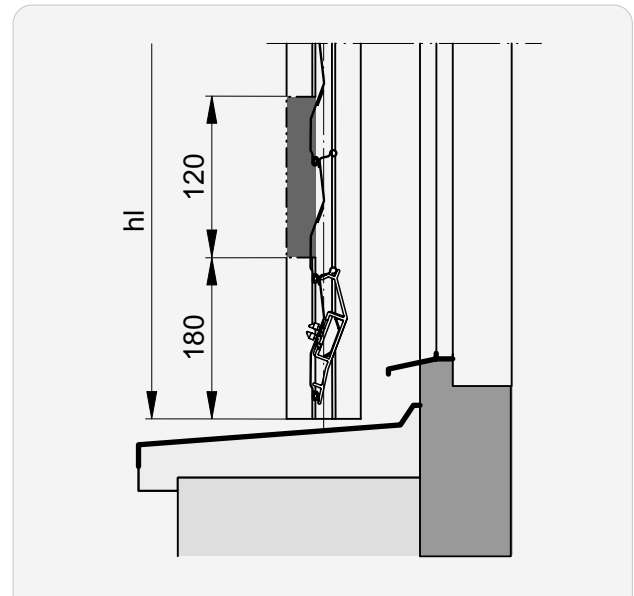
≥30

* Fijaciones de guías con escuadras locales.

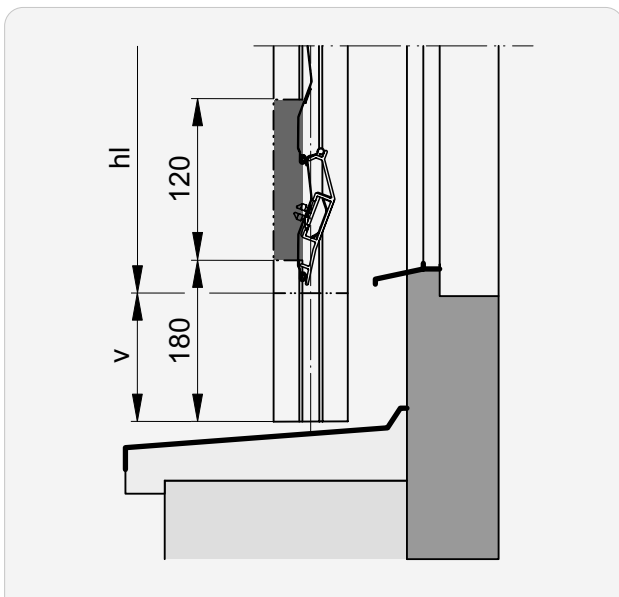
Ventana de montaje



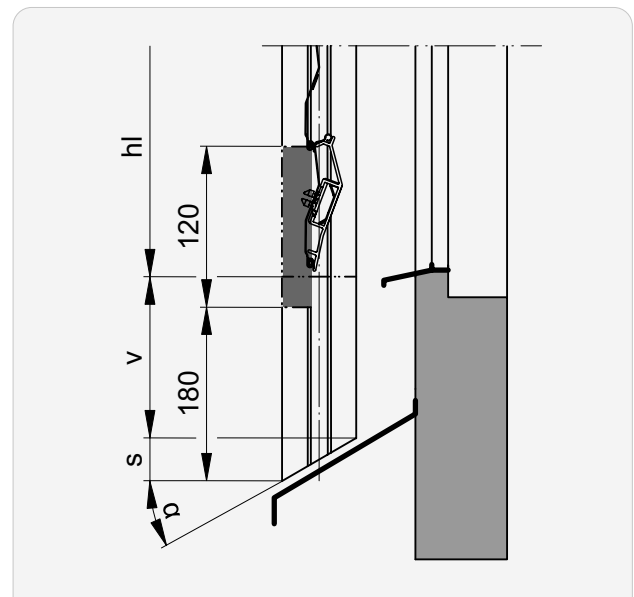
Sin prolongación



Con prolongación



Con prolongación y bisel

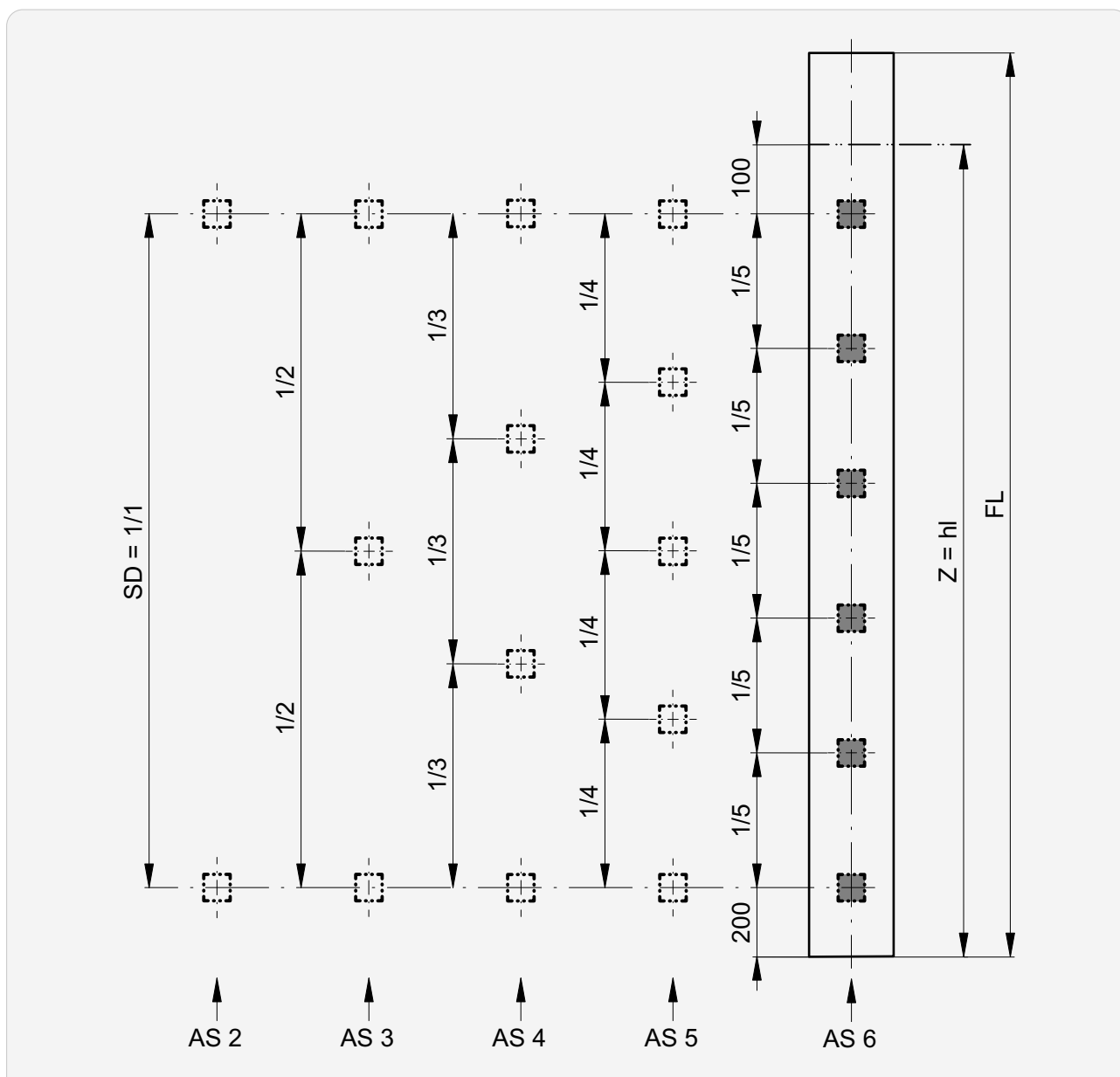


- s** Bisel (ancho de la guía x $\tan \alpha$)
- v** Prolongación de la guía: máx. 3000

Puntos de fijación

Sin prolongación

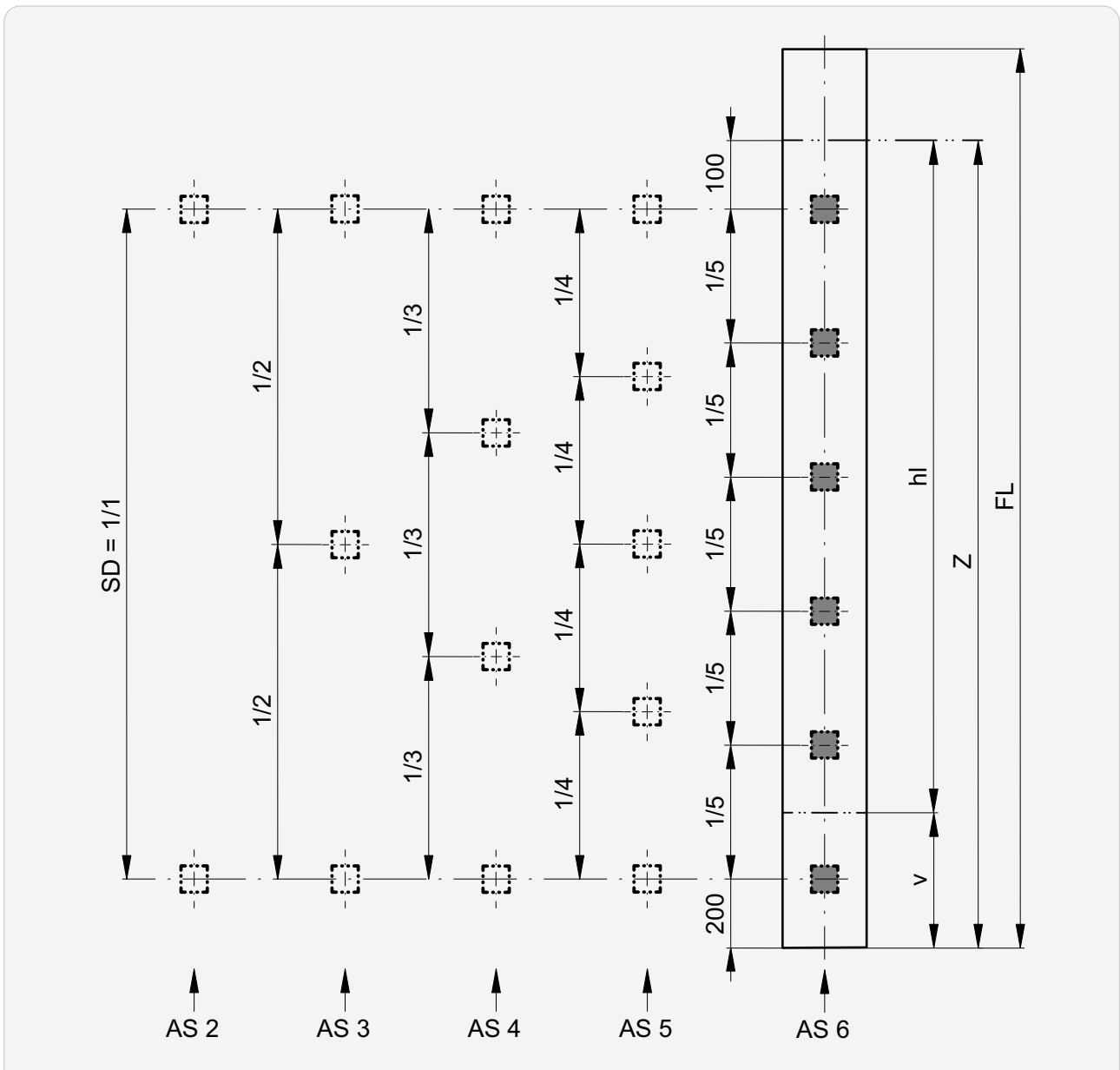
Z	AS
≤ 1500	2
1501 ... 2700	3
2701 ... 3900	4
3901 ... 5100	5
> 5100	6



►► Puntos de fijación

Con prolongación de la guía

Z	AS
≤ 1500	2
1501 ... 2700	3
2701 ... 3900	4
3901 ... 5100	5
> 5100	6



AS Número de ranuras

v Prolongación de la guía: máx. 3000

SD Distancia entre ranuras: máx. 1200

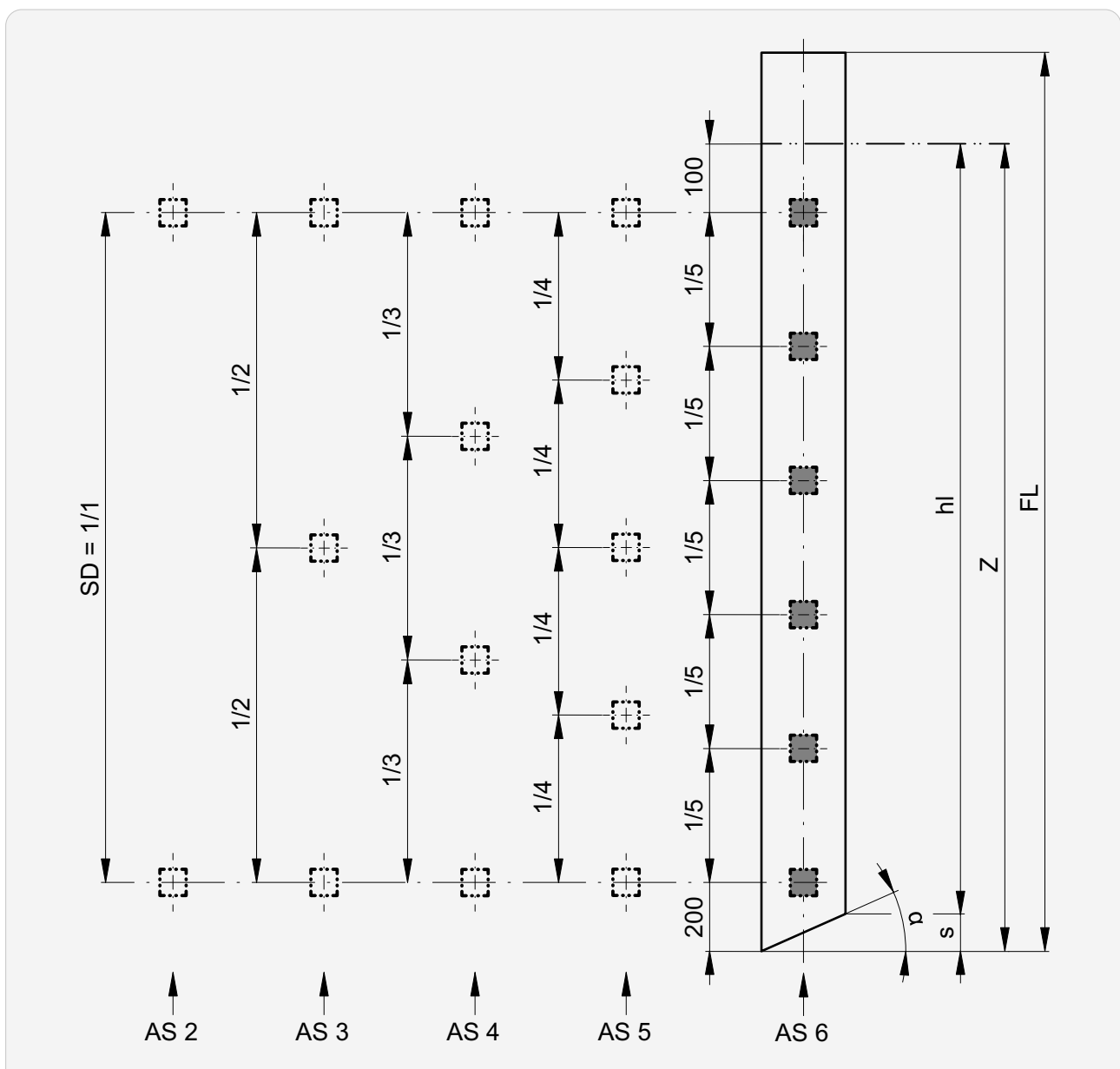
➤ Fijaciones de guías 98
➤ Prolongación de la guía y bisel..... 106

➤ Ventana de montaje 112

►► Puntos de fijación

Con bisel

Z	AS
≤ 1500	2
1501 ... 2700	3
2701 ... 3900	4
3901 ... 5100	5
> 5100	6



AS Número de ranuras

SD Distancia entre ranuras: máx. 1200

s Bisel (ancho de la guía x $\tan \alpha$)

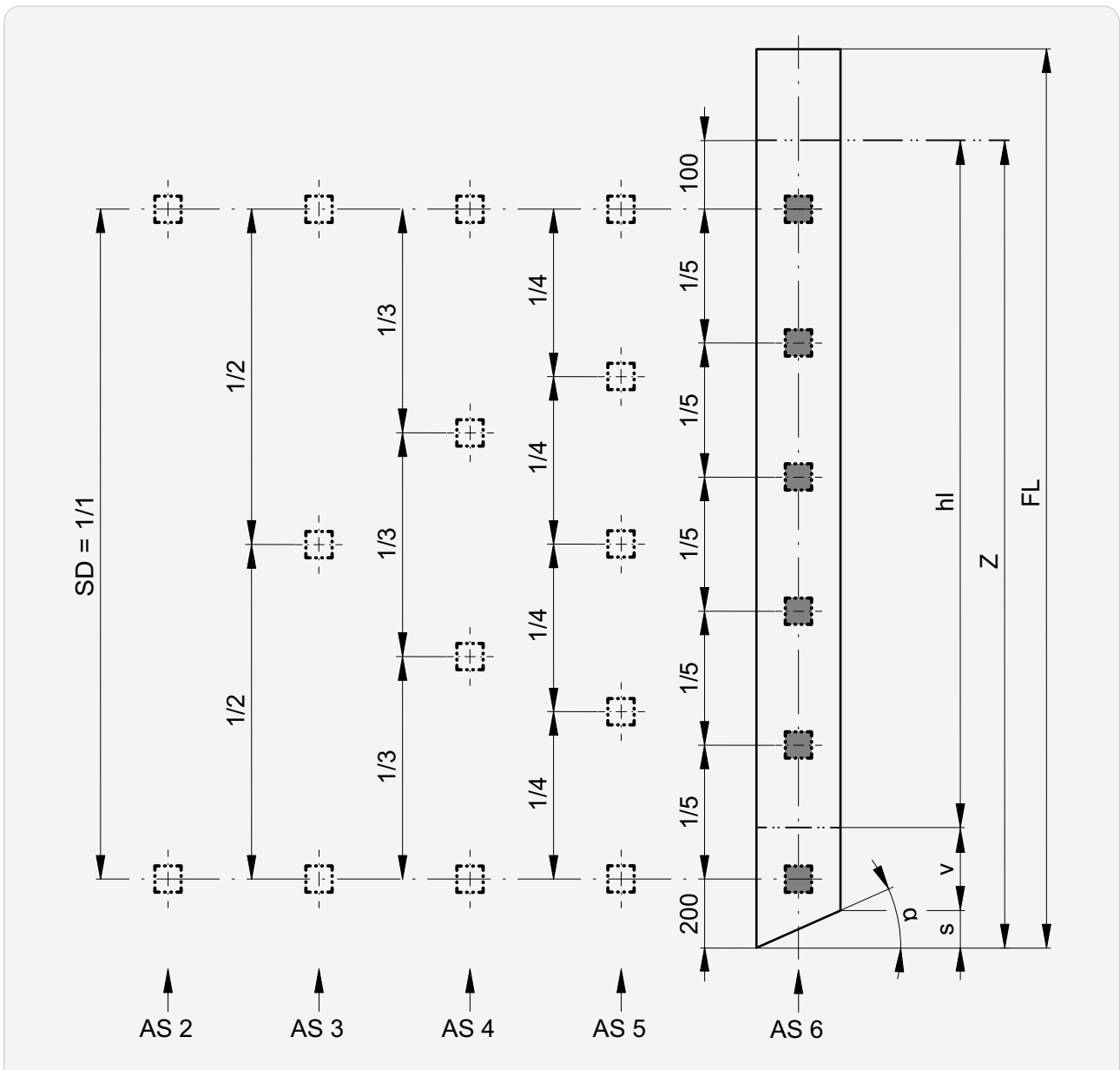
► Fijaciones de guías 98
 ► Prolongación de la guía y bisel..... 106

► Ventana de montaje 112

►► Puntos de fijación

Con prolongación de la guía y bisel

Z	AS
≤ 1500	2
1501 ... 2700	3
2701 ... 3900	4
3901 ... 5100	5
> 5100	6



AS Número de ranuras

s Bisel (ancho de la guía x tgα)

SD Distancia entre ranuras: máx. 1200

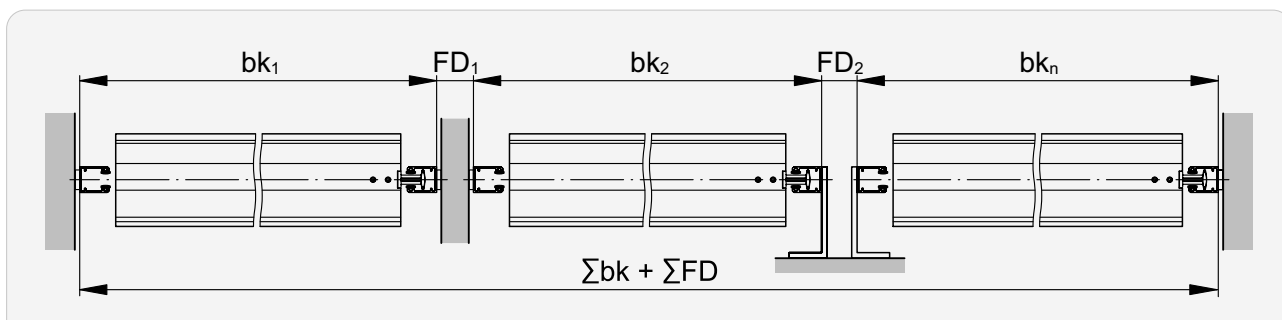
v Prolongación de la guía: máx. 3000

► Fijaciones de guías 98
 ► Prolongación de la guía y bisel..... 106

► Ventana de montaje 112

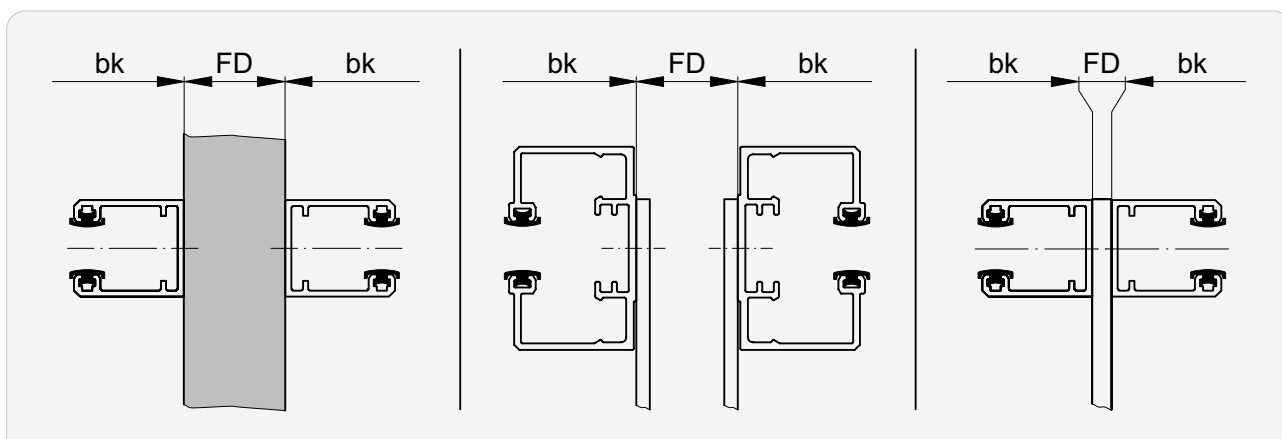
Instalaciones acopladas

Ancho del sistema



Distancia de guía FD

Guía simple | Guía Fix



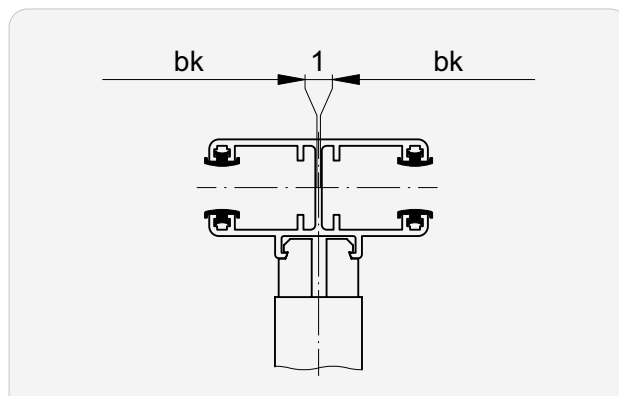
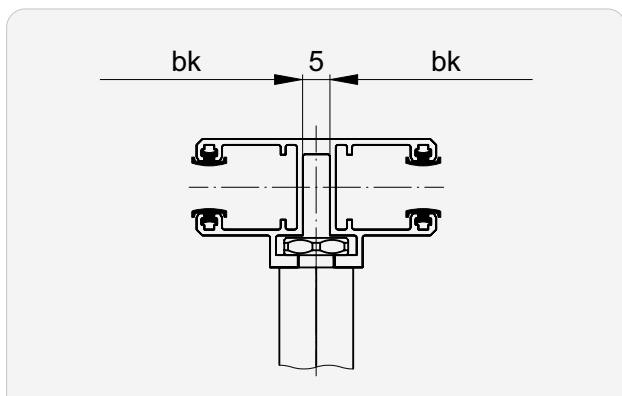
FD mín.

5

FD máx.

1000

Guía doble

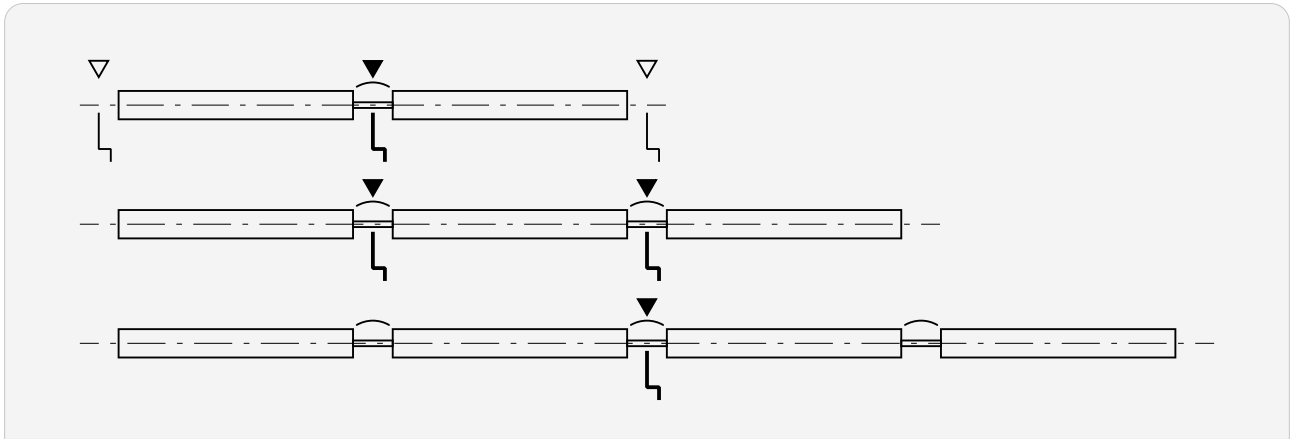


➔ Escotadura en estores acoplados..... 118

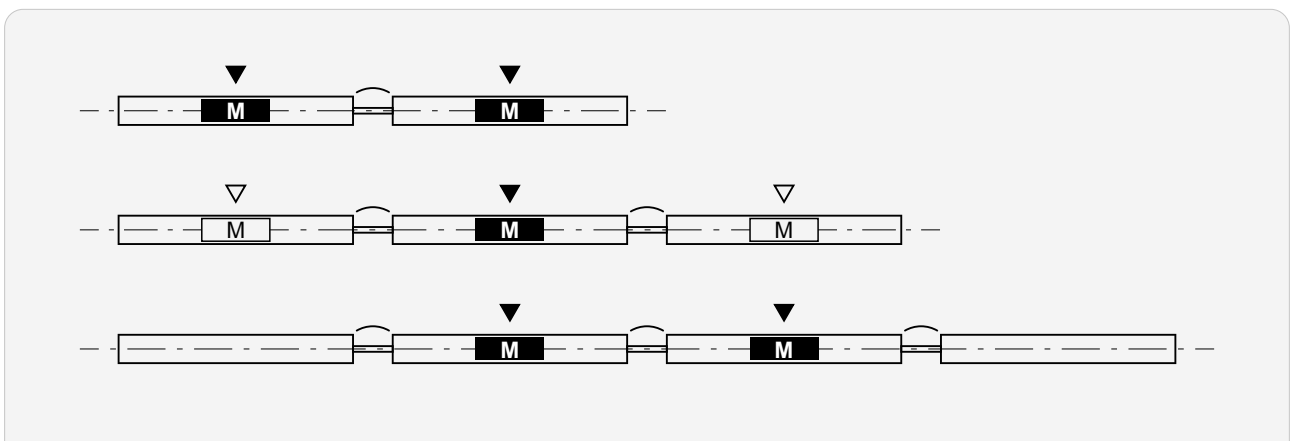
►► Instalaciones acopladas

Posición de accionamiento

Mecanismo



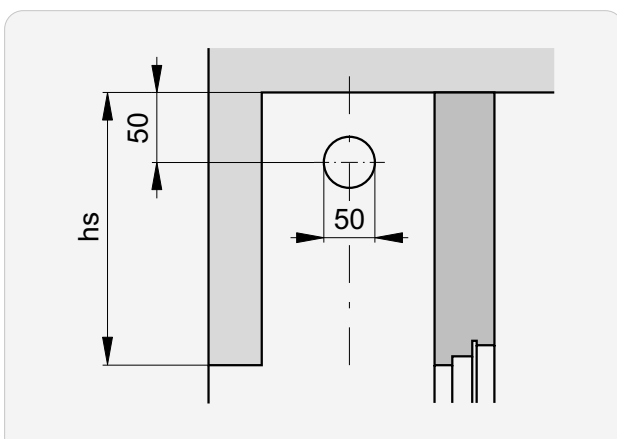
Motor



▼ Posición estándar de accionamiento

▽ Posición alternativo de accionamiento

Escotadura en estores acoplados



Datos motores

Características de rendimiento

Tipo	Fin de carrera		M [Nm]	n [1/min.]	P [W]	I [A]
	Tipo	Número				
Estándar						
Elero						
ES...	06.01		6		110	0.50
	09.01	mecánico	2	26	170	0.75
EO...	20.01		20		190	1.05
ES...	06.51		6		110	0.50
	09.51	mecánico	3	26	170	0.75
EO...	20.51		20		190	1.05
Opción						
Somfy						
SH...	06.01		6		95	0.40
	10.01	mecánico	2	24	110	0.65
	18.01		18		155	1.00
SW...	06.01		6		95	0.40
SI...	10.01	electronico	2	24	110	0.65
	18.01		18		155	1.00
Elero Comfort						
ECM...	06.01		6		115	0.50
	09.01	electronico	2	26	156	0.68
	06.51		3		115	0.50
	09.51		9		156	0.68
ECB...	06.01		6		115	0.50
	09.01	electronico	2	26	156	0.68
	06.51		3		115	0.50
	09.51		9		156	0.68
Geiger AIR						
GA...	06.01		6		93	0.40
	06.10	electronico	2	26	135	0.60
	06.20		20		190	0.85

I Corriente consumida

M Torque

n Número de revoluciones

P Potencia absorbida



Lamisol® III System

Dimensiones máximas Lamisol® III System Profil	122
Dimensiones máximas Lamisol® III System Box	122
Sistema en nicho	123
Sistema frontal con Box	124
Dimensiones dintel Alturas paquete	125
Perfiles de lamas	126
Zócalos	126
Espaciado inicial Distancia entre ranuras	127
Orientación salida de cable	128
Rieles guía	129
Secciones Detalles	130
Unions verticales Posición estándar del motor	132
Montaje de guías (principio)	137
Fijaciones de guías (principio)	138
Prolongación de la guía y bisel	139
Puntos de fijación Lamisol® III System Profil	141
Puntos de fijación Lamisol® III System Box	145
Datos motores	149



Dimensiones máximas Lamisol® III System Profil

Persiana individual

Accionamiento	Ancho mín. (bk)	Ancho ¹ máx. (bk)	Altura mín. (hl)	Altura máx. (hl)	Superficie máx. [m ²]
Motor	600 ³ 500 ⁴ 630 ²	4500 ³ 4550 ⁴	400 ³ 380 ⁴	4300 ³ 5000 ⁴ 4000 ²	10

Dimensiones máximas Lamisol® III System Box

Persiana individual

Accionamiento	Ancho mín. (bk)	Ancho ¹ máx. (bk)	Altura mín. (gh)	Altura máx. (gh)	Superficie máx. [m ²]
Motor	600 ³ 500 ⁴ 630 ²	4000	590	4700 4379 ^{2,3} 4344 ^{2,4}	10

¹ Para construcciones muy expuestas al viento y edificios altos, este valor máximo debe reducirse según los casos véase también Ficha técnica de clases de resistencia al viento.

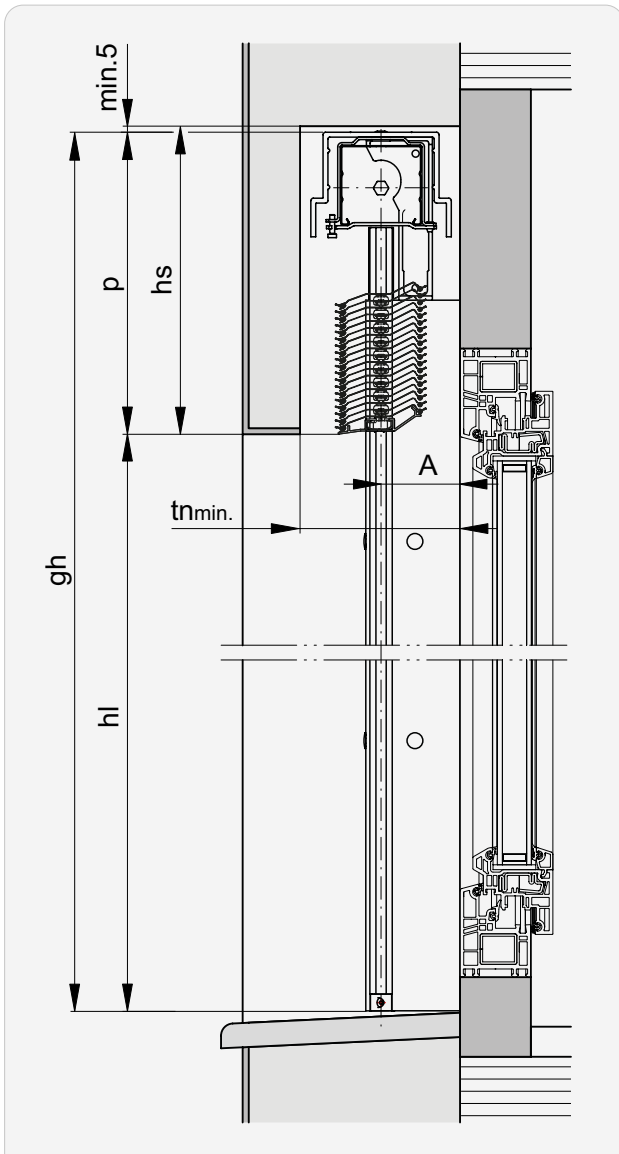
² Motor radiocontrolado Geiger AIR

³ Lamisol® III 70 System

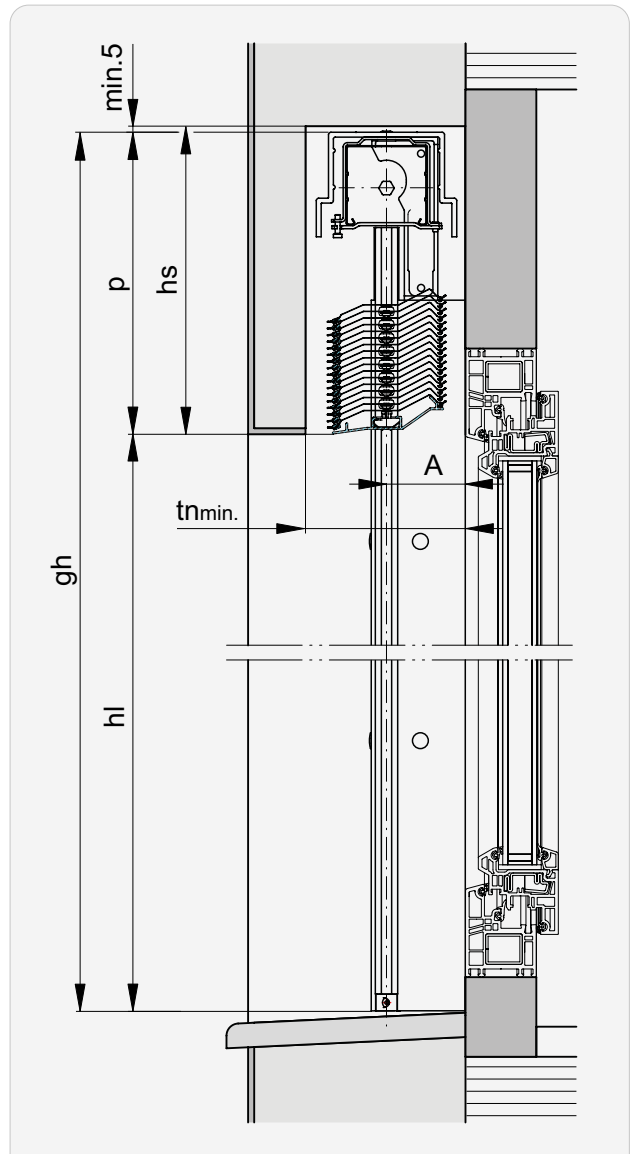
⁴ Lamisol® III 90 System

Sistema en nicho

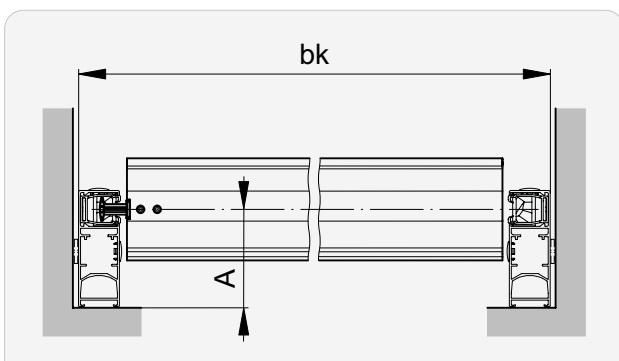
Sección vertical: Lamisol® III 70 System Profil



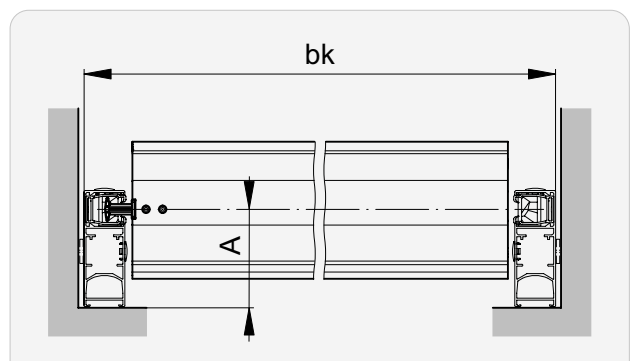
Sección vertical: Lamisol® III 90 System Profil



Sección horizontal: Lamisol® III 70 System Profil

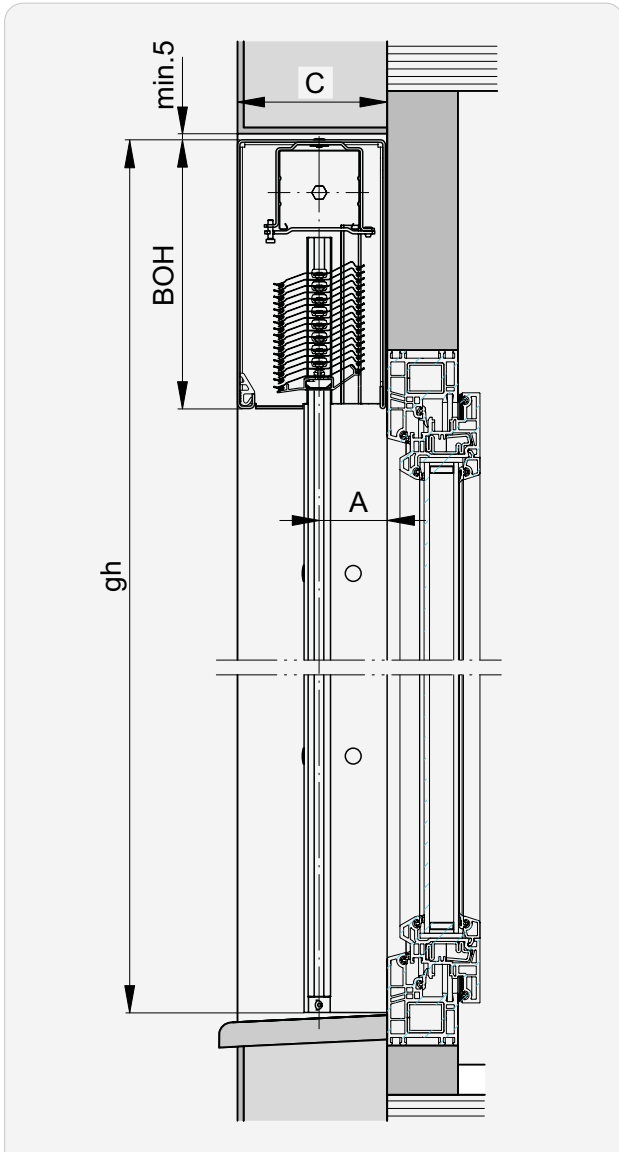


Sección horizontal: Lamisol® III 90 System Profil



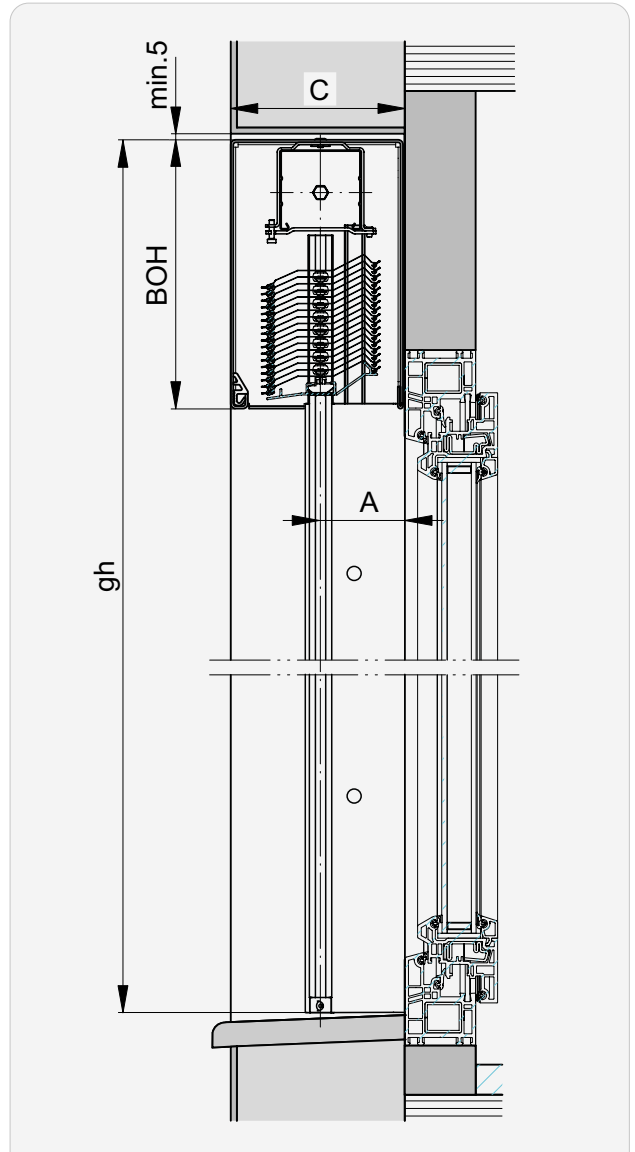
Sistema frontal con Box

Sección vertical: Lamisol® III 70 System Box



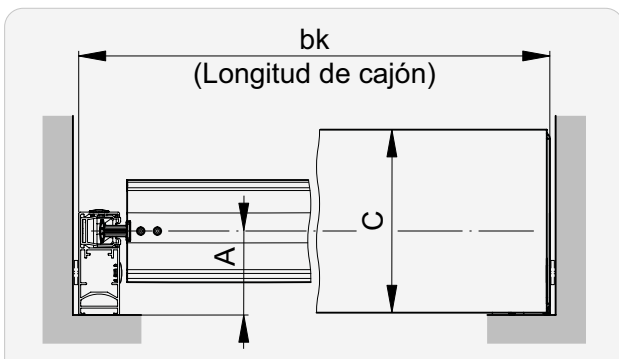
Box con paquete de lamas cubierto

Sección vertical: Lamisol® III 90 System Box

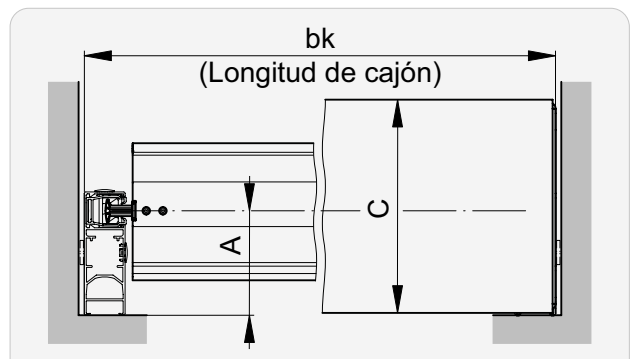


Box con paquete de lamas cubierto

Sección horizontal: Lamisol® III 70 System Box



Sección horizontal: Lamisol® III 90 System Box



Dimensiones dintel | Alturas paquete

Lamisol® III 70 System Profil

hl →l	P mín.	hs	hl →l	P mín.	hs
1750	230	235	3250	330	335
2000	245	250	3500	345	350
2250	260	265	3750	360	365
2500	280	285	4000	380	385
2750	295	300	4250	395	400
3000	310	315	4300	415	420

tn mín.	A
130*	64.5

Lamisol® III 90 System Profil

hl →l	P mín.	hs	hl →l	P mín.	hs
1750	220	225	3250	300	305
2000	230	235	3500	315	320
2250	240	250	3750	325	330
2500	255	260	4000	345	350
2750	270	275	4250	355	360
3000	285	290	4300	370	375

tn mín.	A
130*	64.5

Lamisol® III 70 System Box

gh →l	P	BOH	C	A
1440	188	190		
1920	218	220		
2510	258	260	121	55.5
3200	298	300		
4700		300 ¹		

Lamisol® III 90 System Box

gh →l	P	BOH	C	A
2120	218	220		
2860	258	260	141	69
3650	298	300		
4660		300 ¹		

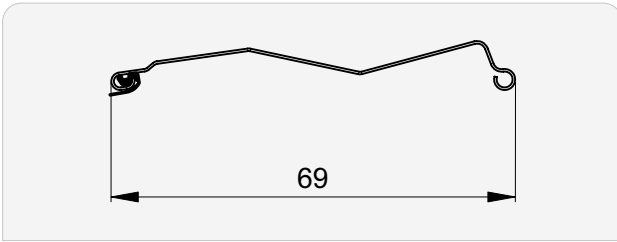
¹ Paquete de lamas no oculto (paquete sobresaliente)

* + adicional correspondiente para vierteaguas o tiradores de puertas salientes.

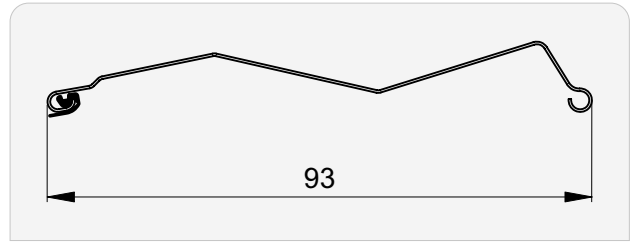
i Las medidas del dintel reflejan valores aproximados, por razones técnicas pueden mostrar desviaciones tanto **al alza como a la baja**. Tener en cuenta **una tolerancia de construcción de ±5 mm** para la altura del dintel.

Perfiles de lamas

Lamisol® III 70 System

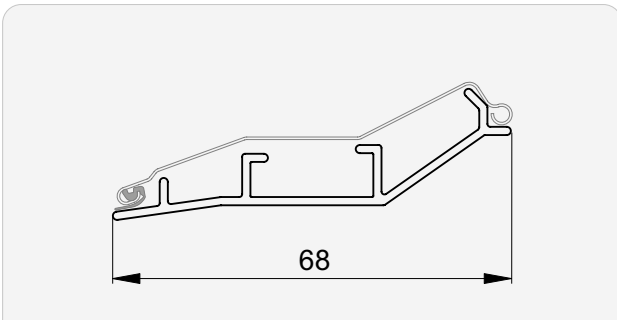


Lamisol® III 90 System

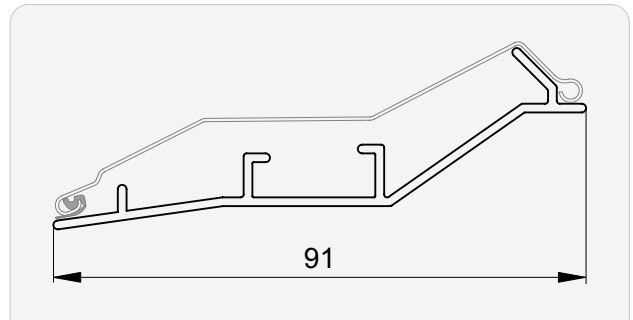


Zócalos

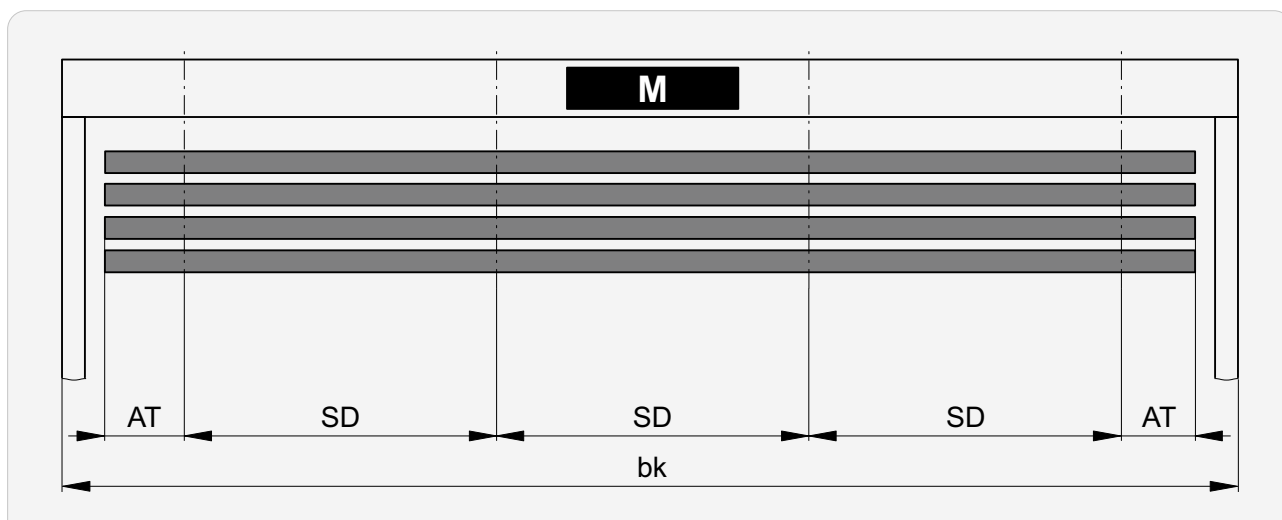
Lamisol® III 70 System



Lamisol® III 90 System



Espaciado inicial | Distancia entre ranuras



bk	AT mín.	SD mín.	SD máx.
≤610	50		
611...1250	100	350*	1000*
>1250	200		
Especial	250		

* Distancia entre ranuras estándar fabricación mecánica

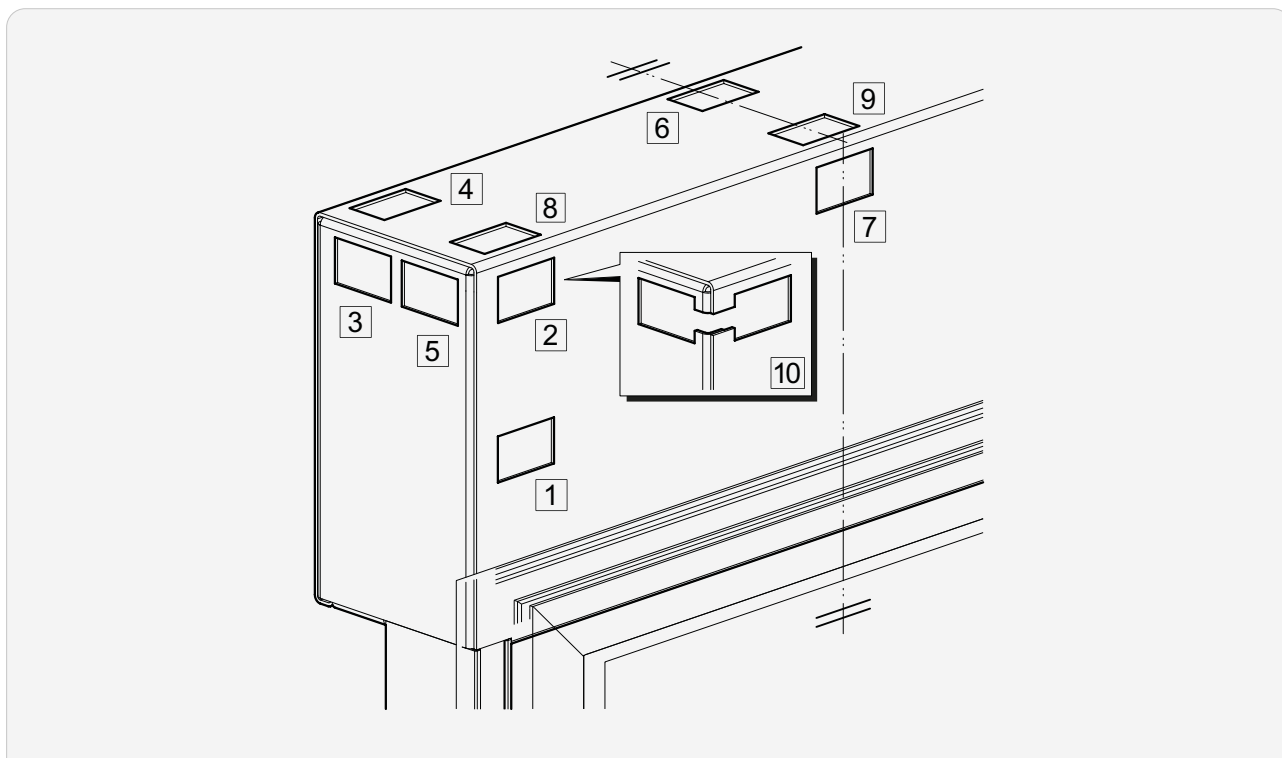
Las diferencias de estándar son posibles, cuando:

Diferencia	Corrección
Carga del cojinete demasiado elevada	AS
Distancias entre ranuras < 350	AT + AS
Con motor	AT + AS

AT Espaciado inicial
Distancia entre el comienzo de la lama y el centro del soporte

SD Distancia entre ranuras
Distancia de centro de soporte (ranura) a centro de soporte (ranura)

Orientación salida de cable



Lamisol® III 70 System

Posición	Salida de cable									
	1	2	3	4	5	6	7	8	9	10
Izquierda	01L	02L*	03L	04L	05L	-	-	08L*	-	10L
Centro	-	-	-	-	-	06M	07M*	-	09M*	-
Derecha	01R	02R*	03R	04R	05R	-	-	08R*	-	10R

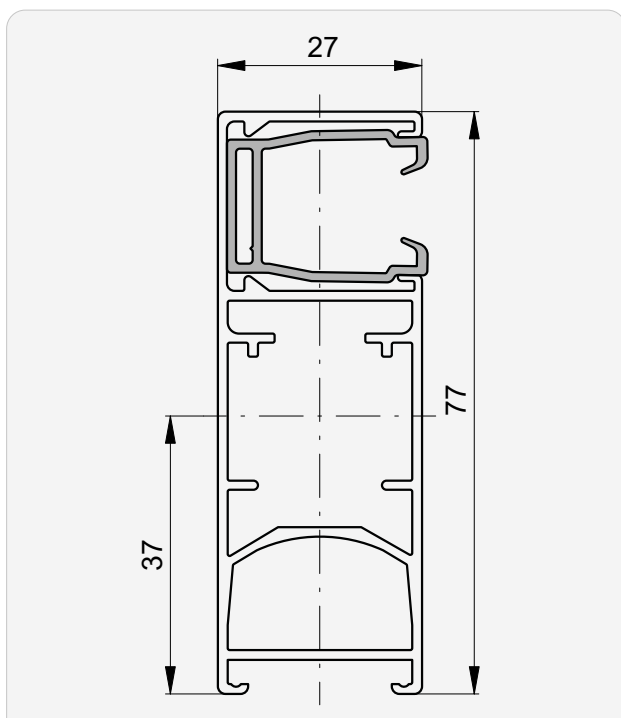
Lamisol® III 90 System

Posición	Salida de cable									
	1	2	3	4	5	6	7	8	9	10
Izquierda	01L	02L*	03L	04L	05L	-	-	08L	-	10L
Centro	-	-	-	-	-	06M	07M*	-	09M	-
Derecha	01R	02R*	03R	04R	05R	-	-	08R	-	10R

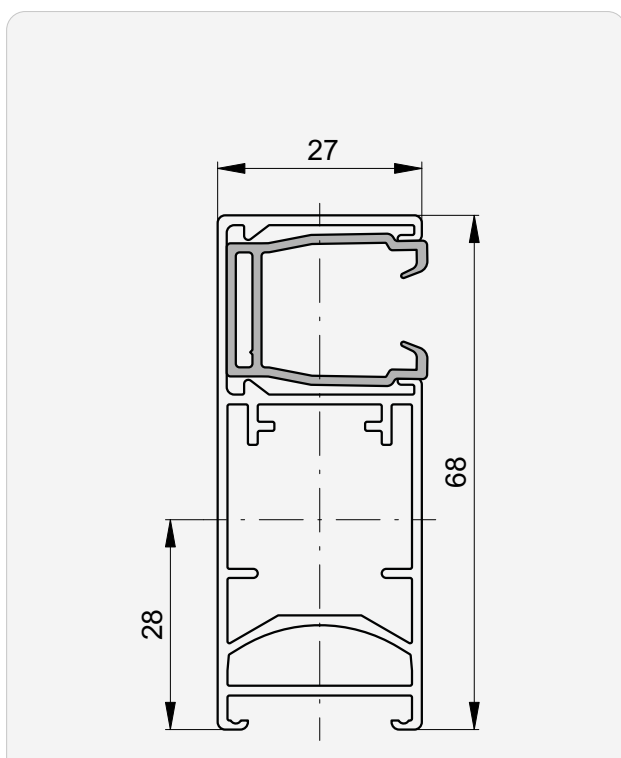
! *El enchufe no se puede insertar cuando está montado!

Rieles guía

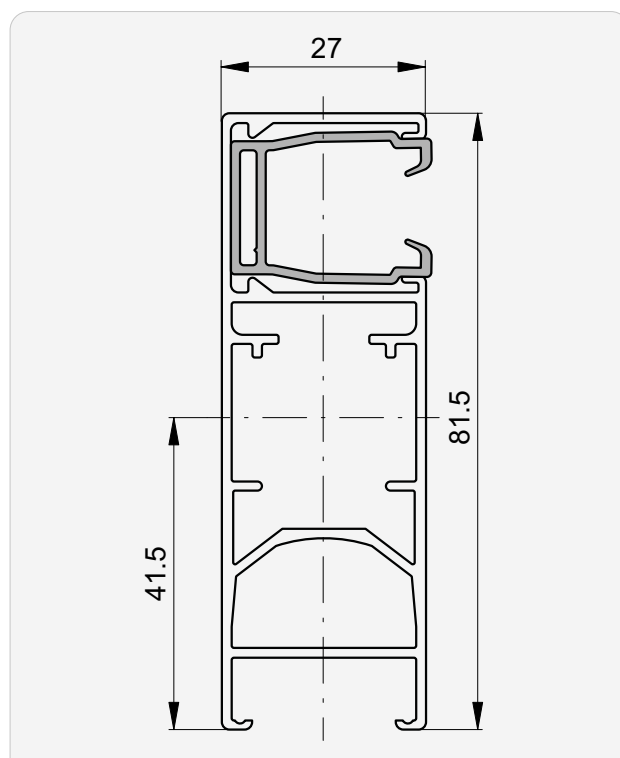
Tipo P | Lamisol® III System Profil



Tipo K | Lamisol® III 70 System Box



Tipo B | Lamisol® III 90 System Box

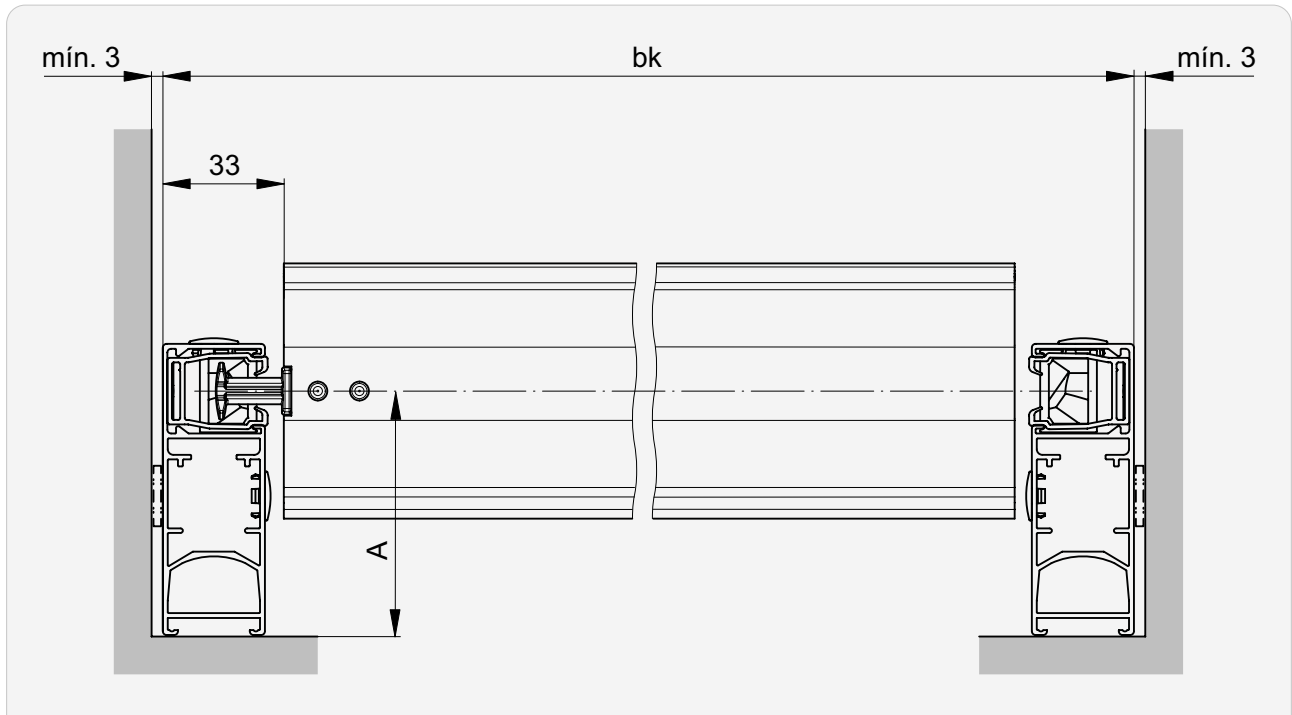


➤ Fijaciones de guías	138
➤ Prolongación de la guía y bisel.....	139

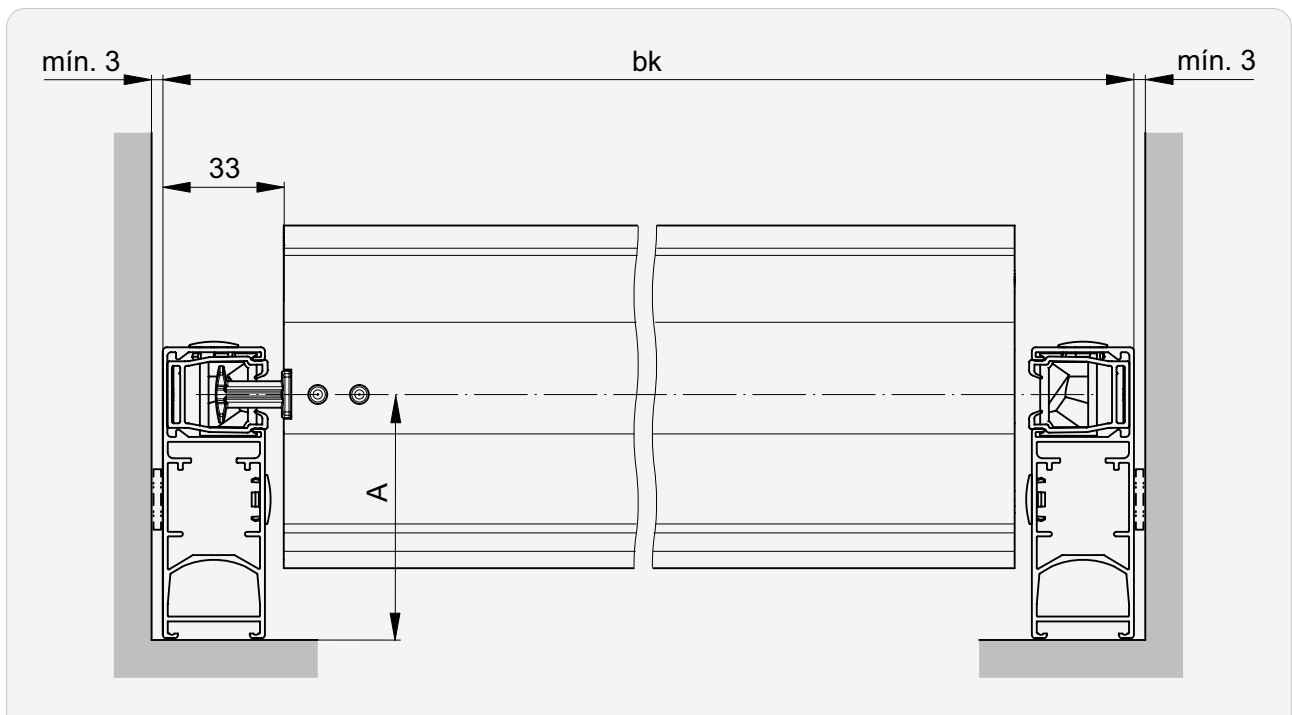
➤ Puntos de fijación	141 145
----------------------------	-----------

Secciones | Detalles

Sección horizontal: Lamisol® III 70 System Profil



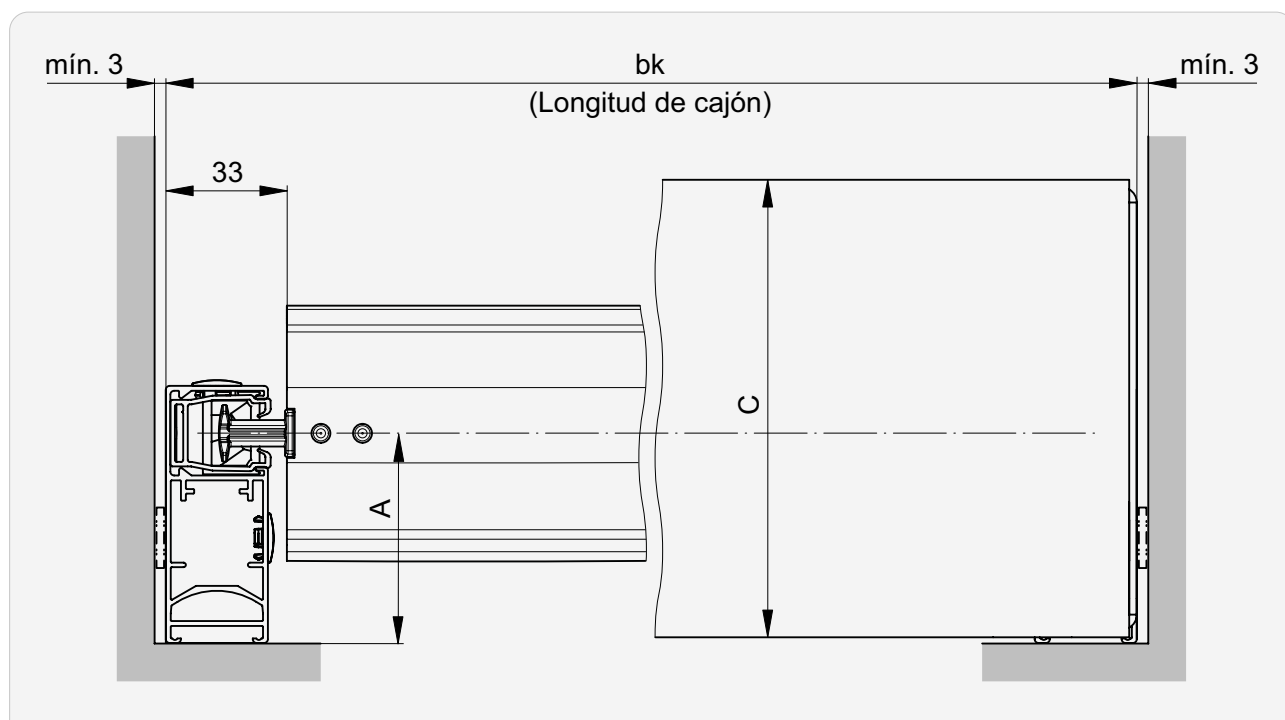
Sección horizontal: Lamisol® III 90 System Profil



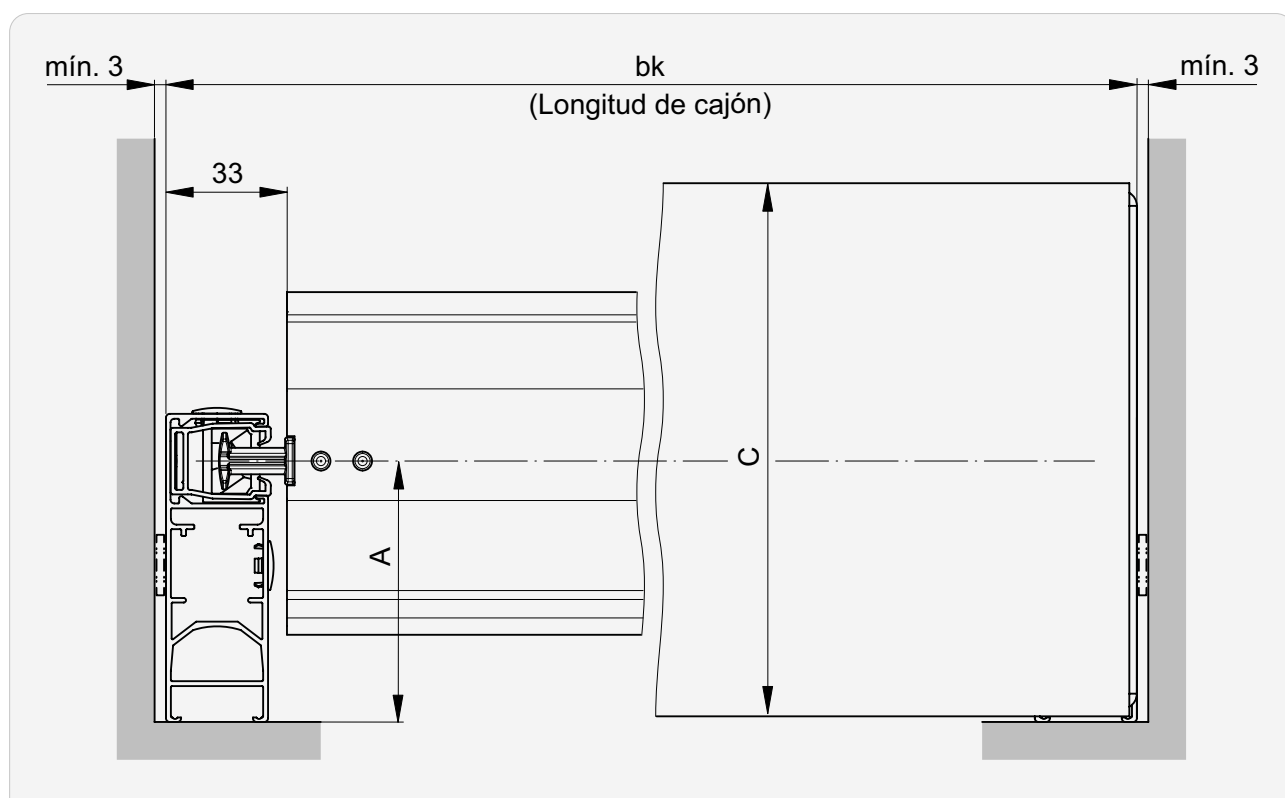
➡ Valor de **A** 125

►► Secciones | Detalles

Sección horizontal: Lamisol® III 70 System Box



Sección horizontal: Lamisol® III 90 System Box

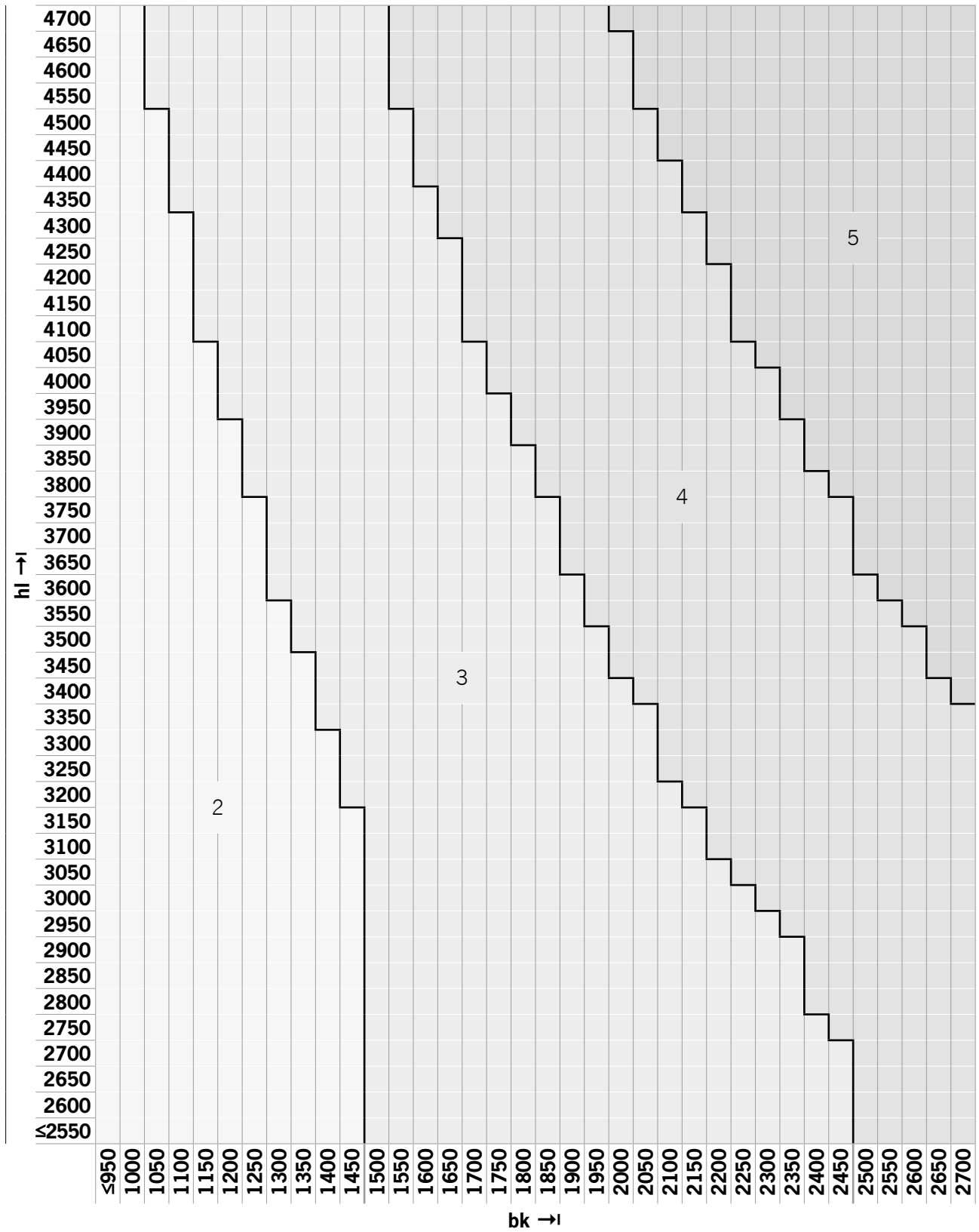


➔ Valores de A y C..... 125

Unions verticales | Posición estándar del motor

Número de cojinetes

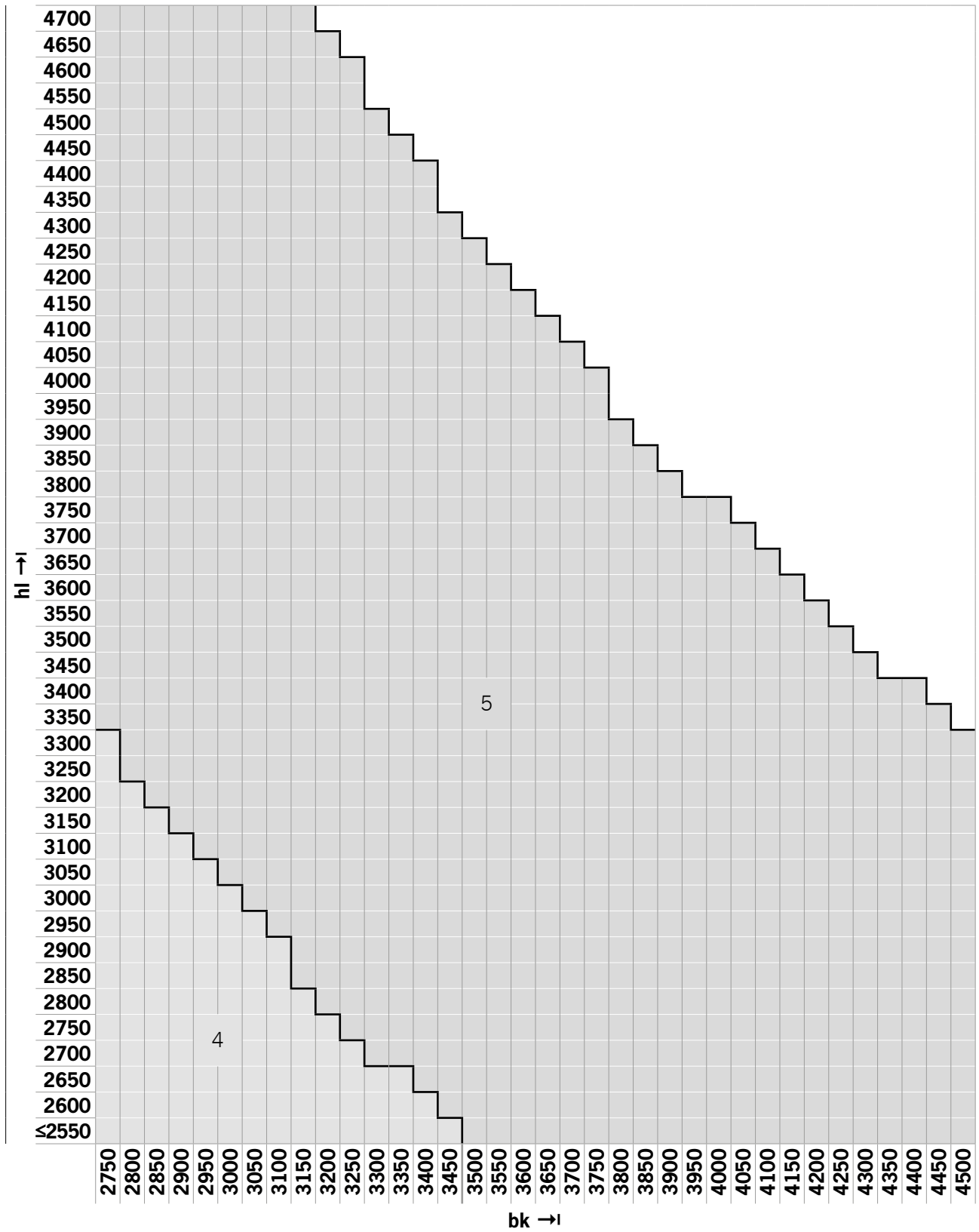
Lamisol® III 70 System



►► Unions verticales | Posición estándar del motor

Número de cojinetes

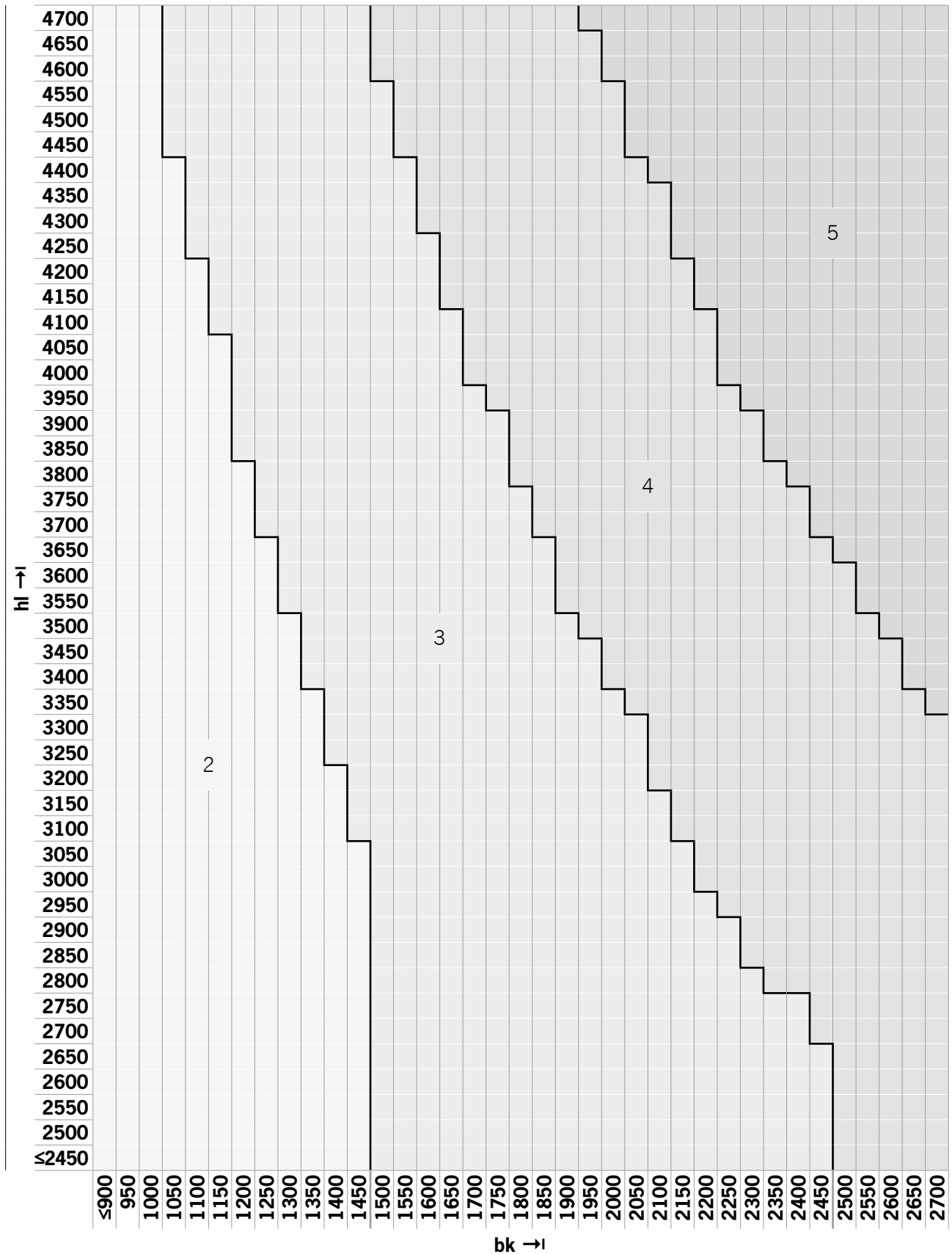
Lamisol® III 70 System



►► Unions verticales | Posición estándar del motor

Número de cojinetes

Lamisol® III 90 System

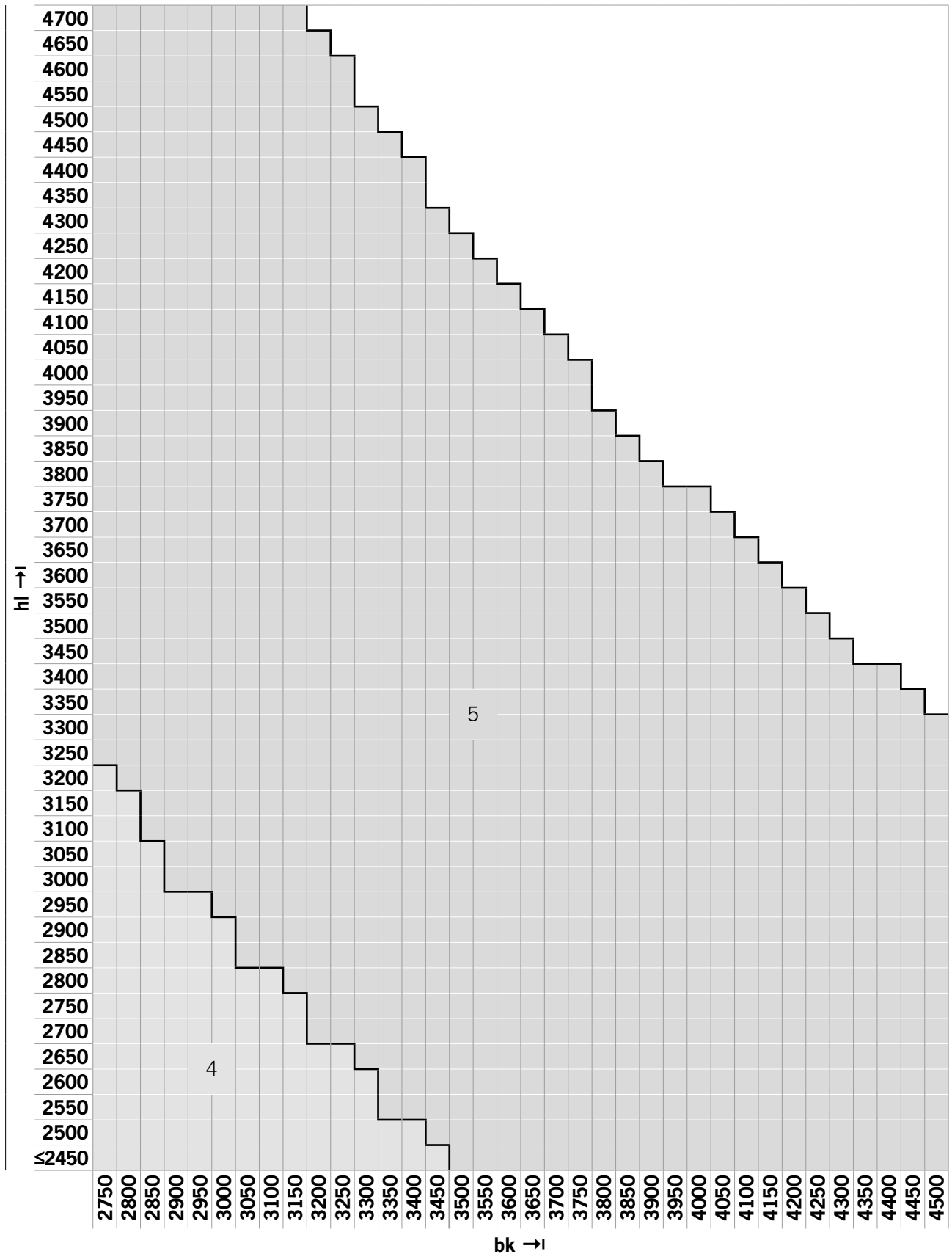


► Posición estándar del motor 136

►► Unions verticales | Posición estándar del motor





Número de cojinetes



Lamisol® III 90 System



►► Unions verticales | Posición estándar del motor

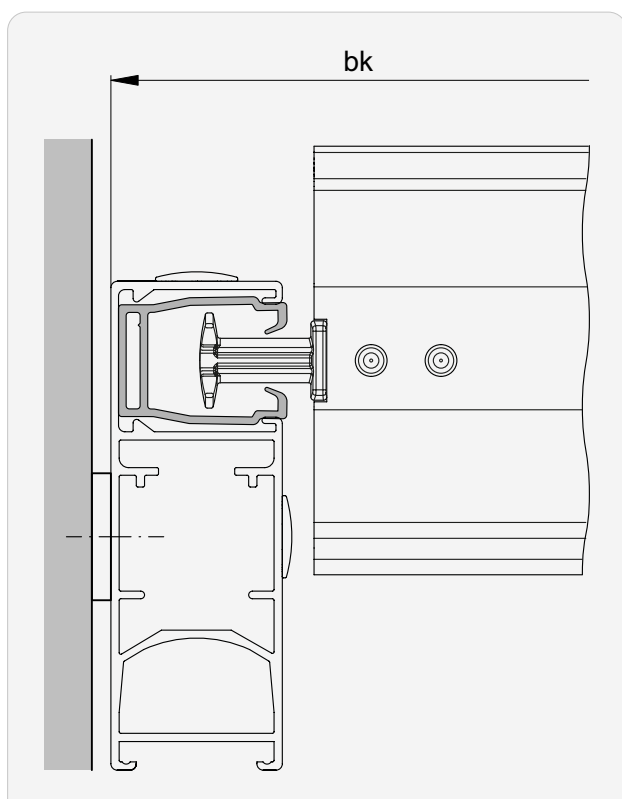
Posición estándar del motor

Número de cojinetes	Posición estándar del motor
2	
3	
4	
5	

-  Cojinete
-  Posición estándar del motor

Montaje de guías (principio)

Guías colocadas encima (del intradós) | Tipo A



i Para **bk** considerar la posibilidad de un calce para guía.

Estándar: 3 mm

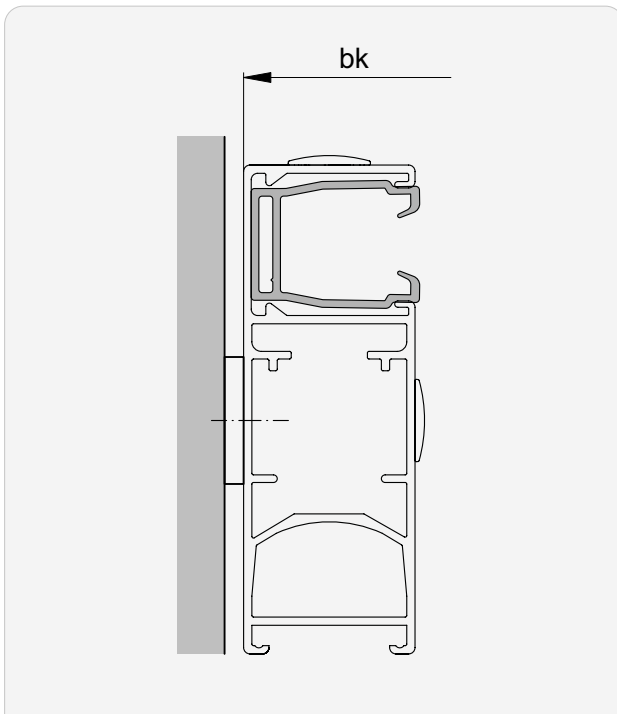
Fijaciones de guías (principio)

Resumen

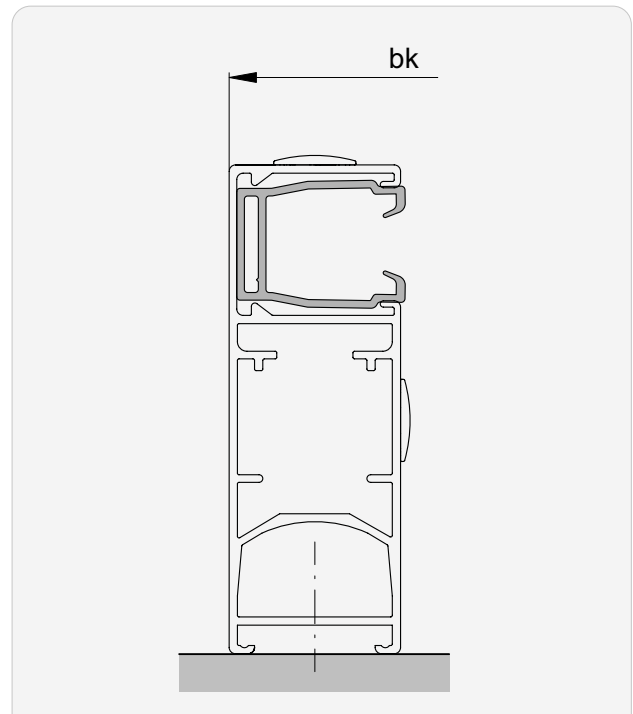
														Tipo	
A	B	Bd	C	Cd	E	F	G	H	Kv	M	T	Tv	V	Wv	
●	-	-	-	-	-	-	●	-	-	-	-	-	-	-	

● utilizable sin restringir

A Montaje hacia el muro



G Montaje en la fachada

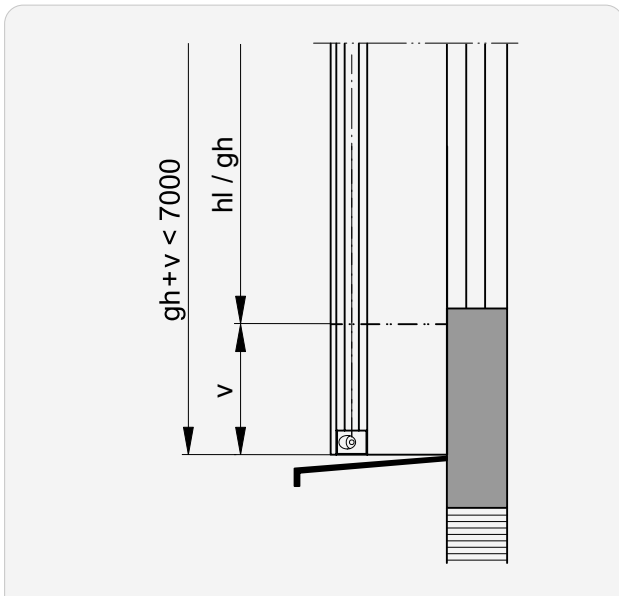


i Para **bk** considerar la posibilidad de un calce para guía.

Estándar: 3 mm

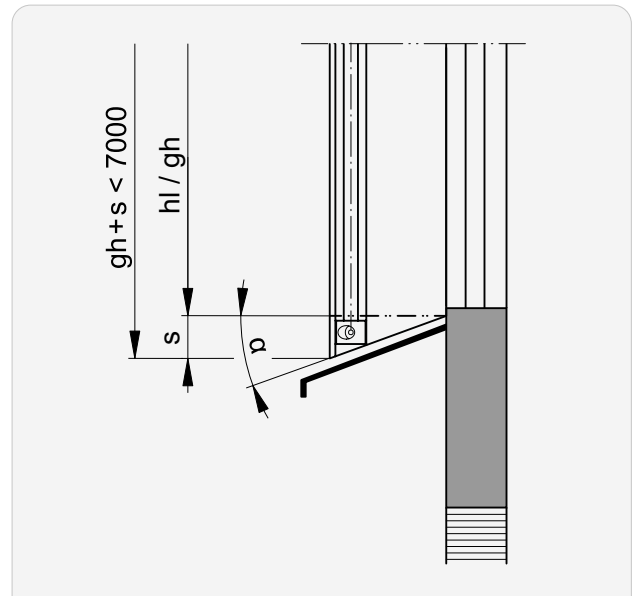
Prolongación de la guía y bisel

Prolongación



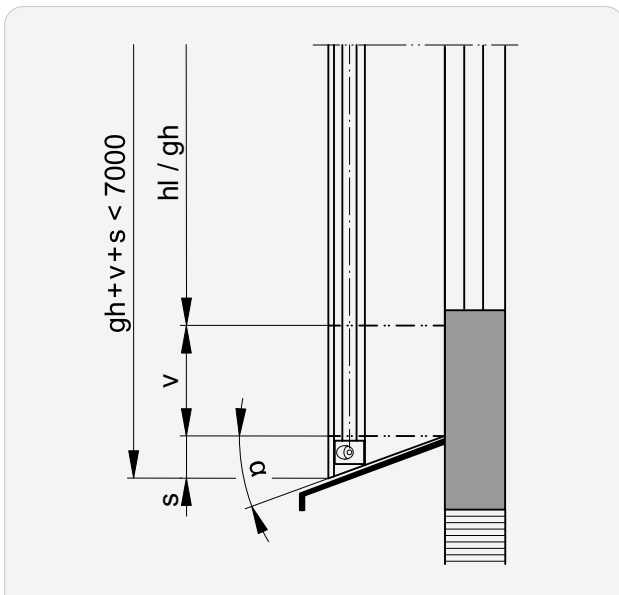
v
-20 ... 1000

Bisel



α
5 ... 50°

Prolongación y bisel



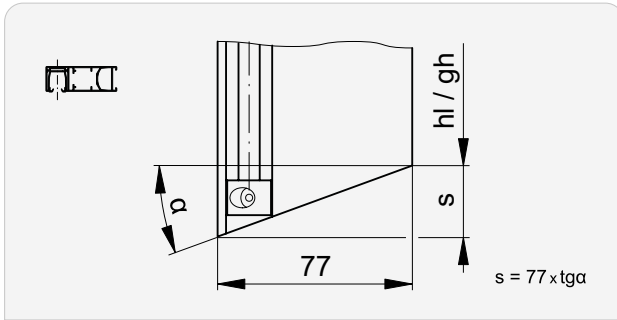
v
0 ... 1000

α
5 ... 50°

➔ Valor de **s** 140

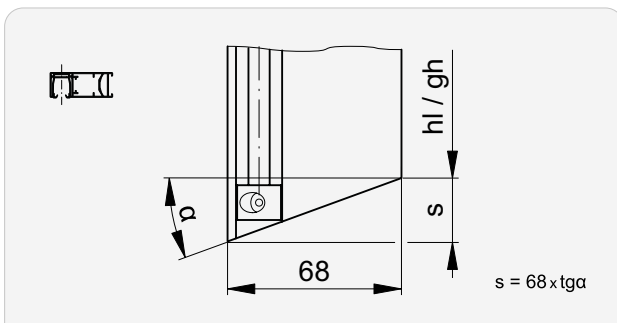
Biselado en las guías

Tipo P | Lamisol® III System Profil



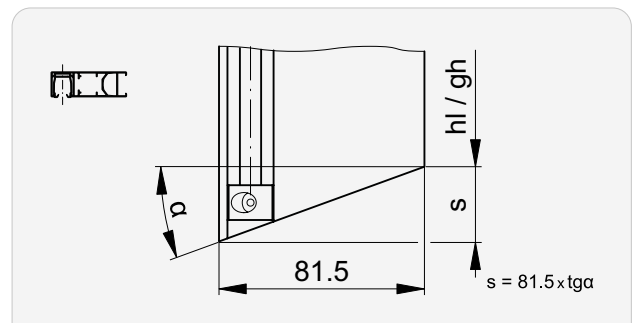
α	s	α	s	α	s	α	s	α	s
5	7	15	21	25	36	35	54	45	77
6	8	16	22	26	38	36	56	46	80
7	9	17	24	27	39	37	58	47	83
8	11	18	25	28	41	38	60	48	86
9	12	19	27	29	43	39	62	49	89
10	14	20	28	30	44	40	65	50	92
11	15	21	30	31	46	41	67		
12	16	22	31	32	48	42	69		
13	18	23	33	33	50	43	72		
14	19	24	34	34	52	44	74		

Tipo K | Lamisol® III 70 System Box



α	s	α	s	α	s	α	s	α	s
5	6	15	18	25	32	35	48	45	68
6	7	16	19	26	33	36	49	46	70
7	8	17	21	27	35	37	51	47	73
8	10	18	22	28	36	38	53	48	76
9	11	19	23	29	38	39	55	49	78
10	12	20	25	30	39	40	57	50	81
11	13	21	26	31	41	41	59		
12	14	22	27	32	42	42	61		
13	16	23	29	33	44	43	63		
14	17	24	30	34	46	44	66		

Tipo B | Lamisol® III 90 System Box

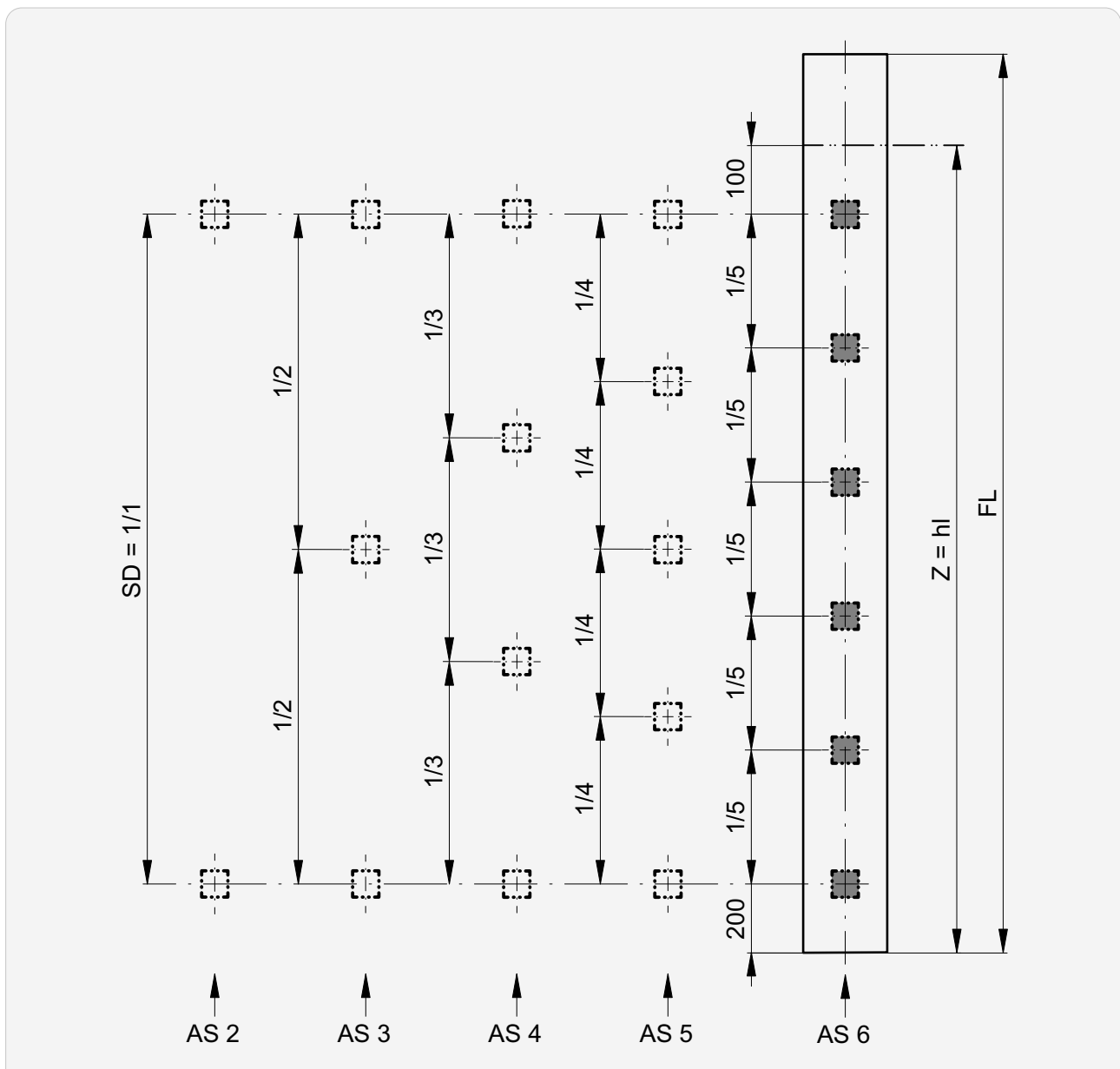


α	s	α	s	α	s	α	s	α	s
5	7	15	22	25	38	35	57	45	82
6	9	16	23	26	40	36	59	46	84
7	10	17	25	27	42	37	61	47	87
8	11	18	26	28	43	38	64	48	91
9	13	19	28	29	45	39	66	49	94
10	14	20	30	30	47	40	68	50	97
11	16	21	31	31	49	41	71		
12	17	22	33	32	51	42	73		
13	19	23	35	33	53	43	76		
14	20	24	36	34	55	44	79		

Puntos de fijación Lamisol® III System Profil

Sin prolongación

Z	AS
≤ 1500	2
1501 ... 2700	3
2701 ... 3900	4
3901 ... 5100	5
> 5100	6



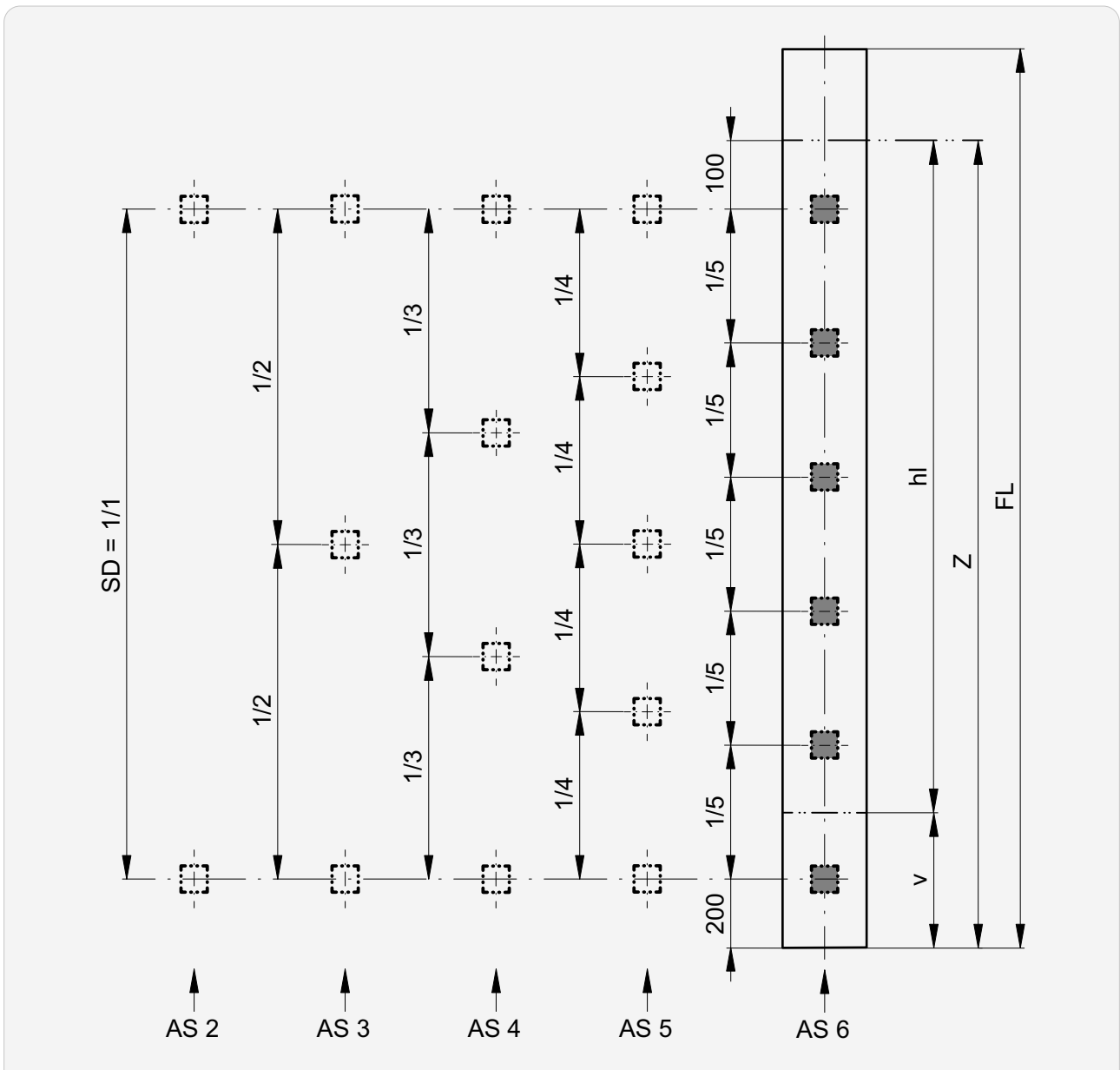
AS Número de ranuras

SD Distancia entre ranuras: máx. 1200

►► Puntos de fijación Lamisol® III System Profil

Con prolongación de la guía

Z	AS
≤ 1500	2
1501 ... 2700	3
2701 ... 3900	4
3901 ... 5100	5
> 5100	6



AS Número de ranuras

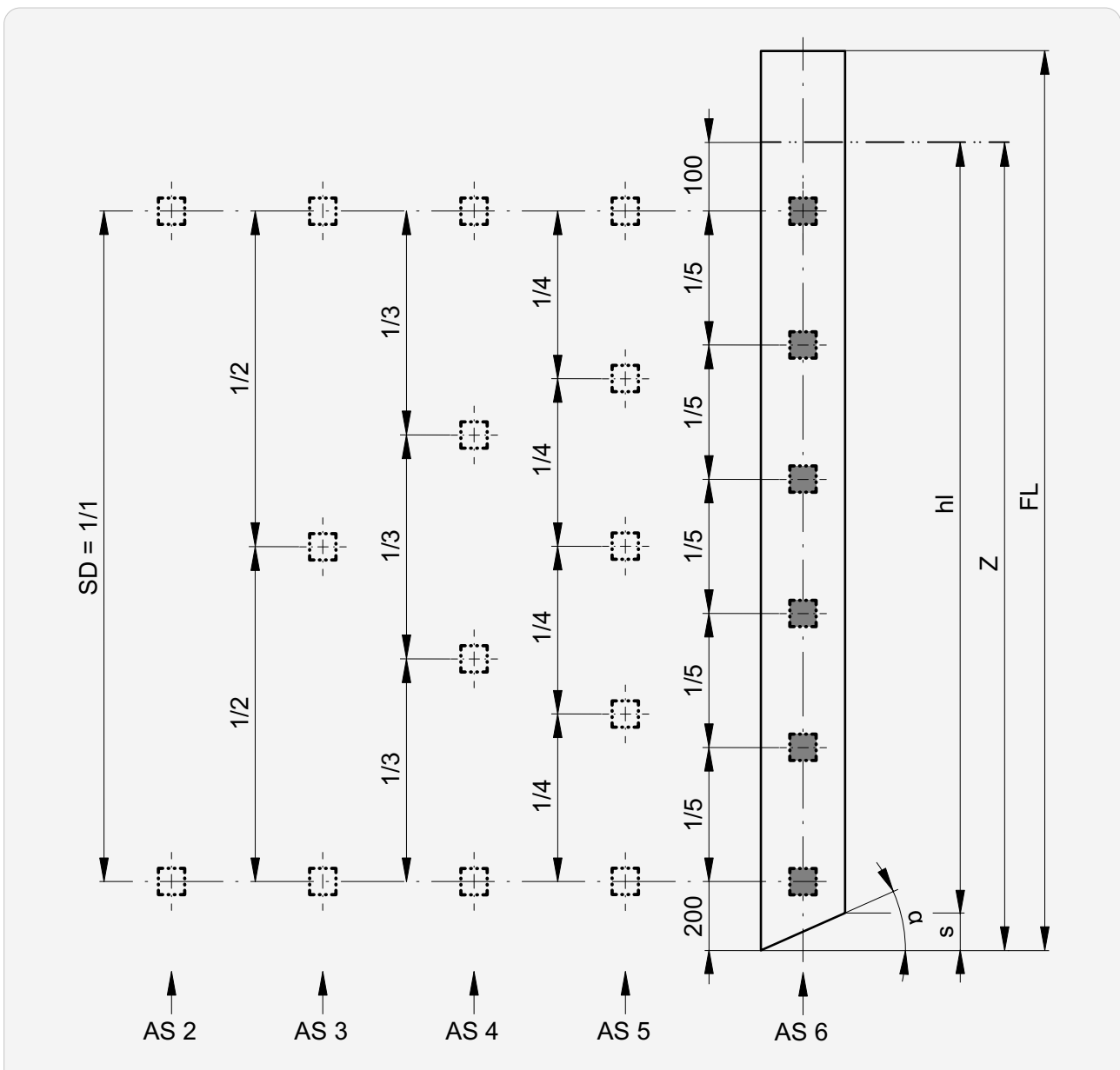
v Prolongación de la guía: máx. 1000

SD Distancia entre ranuras: máx. 1200

►► Puntos de fijación Lamisol® III System Profil

Con bisel

Z	AS
≤ 1500	2
1501 ... 2700	3
2701 ... 3900	4
3901 ... 5100	5
> 5100	6



AS Número de ranuras

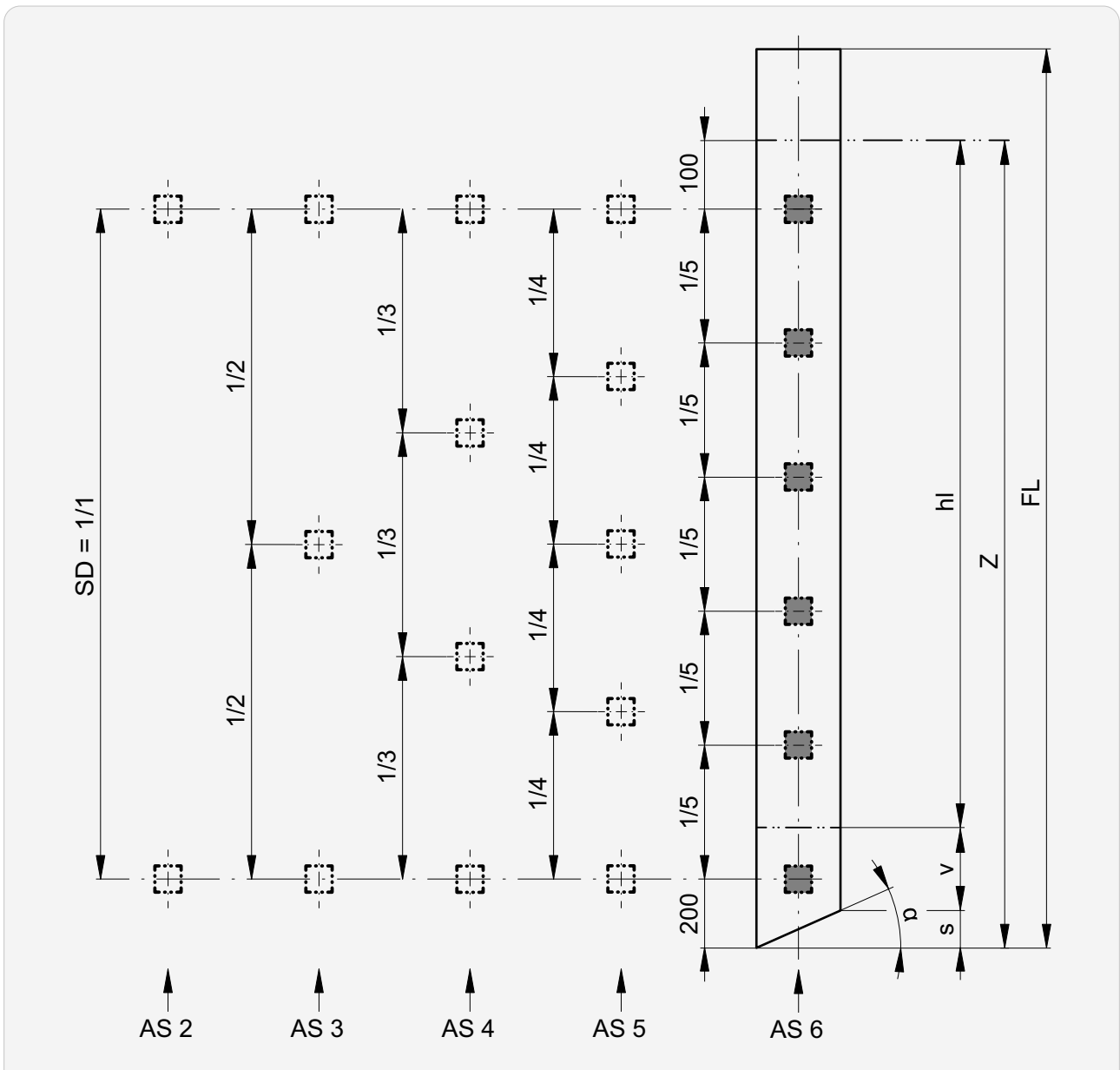
SD Distancia entre ranuras: máx. 1200

s Bisel (ancho de la guía x tgα)

►► Puntos de fijación Lamisol® III System Profil

Con prolongación de la guía y bisel

Z	AS
≤ 1500	2
1501 ... 2700	3
2701 ... 3900	4
3901 ... 5100	5
> 5100	6



AS Número de ranuras

s Bisel (ancho de la guía x tgα)

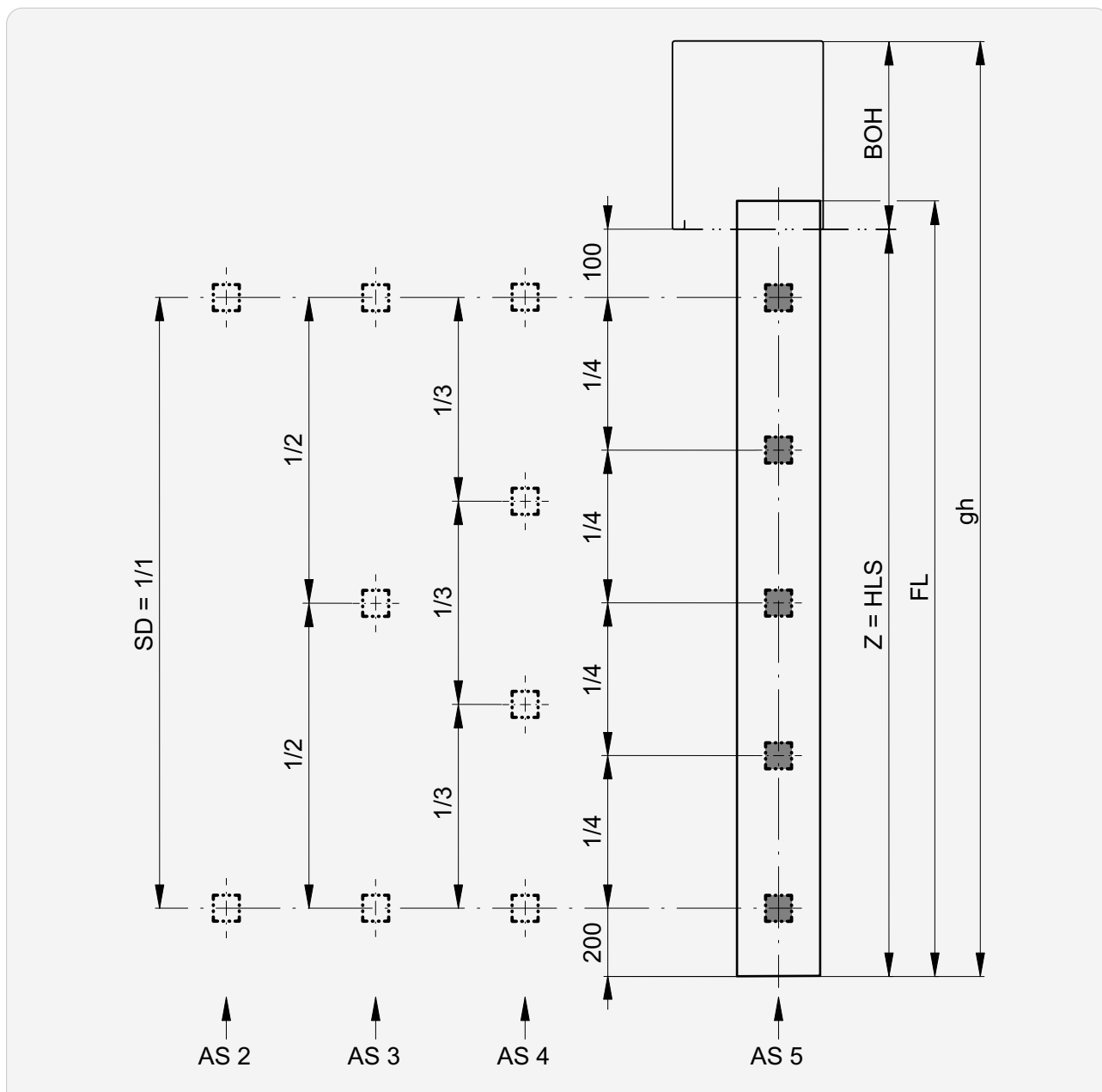
SD Distancia entre ranuras: máx. 1200

v Prolongación de la guía: máx. 1000

Puntos de fijación Lamisol® III System Box

Sin prolongación


Z	AS
≤ 1450	2
1451 ... 2450	3
2451 ... 3450	4
> 3450	5



AS Número de ranuras

BOH Altura Box

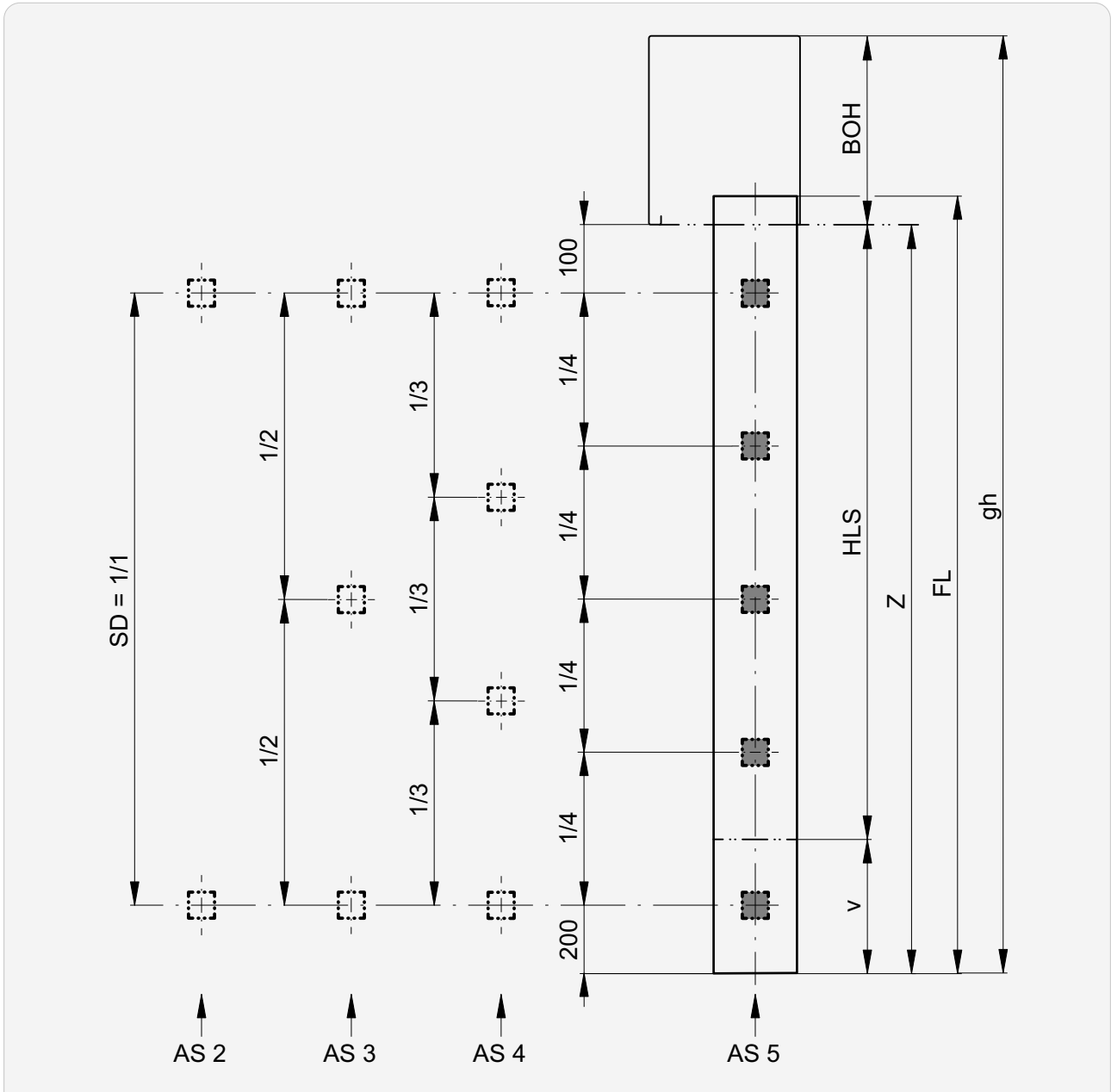
SD Distancia entre ranuras: máx. 1200

 Fijaciones de guías 138

►► Puntos de fijación Lamisol® III System Box

Con prolongación de la guía

Z	AS
≤ 1450	2
1451 ... 2450	3
2451 ... 3450	4
> 3450	5



AS Número de ranuras

BOH Altura Box

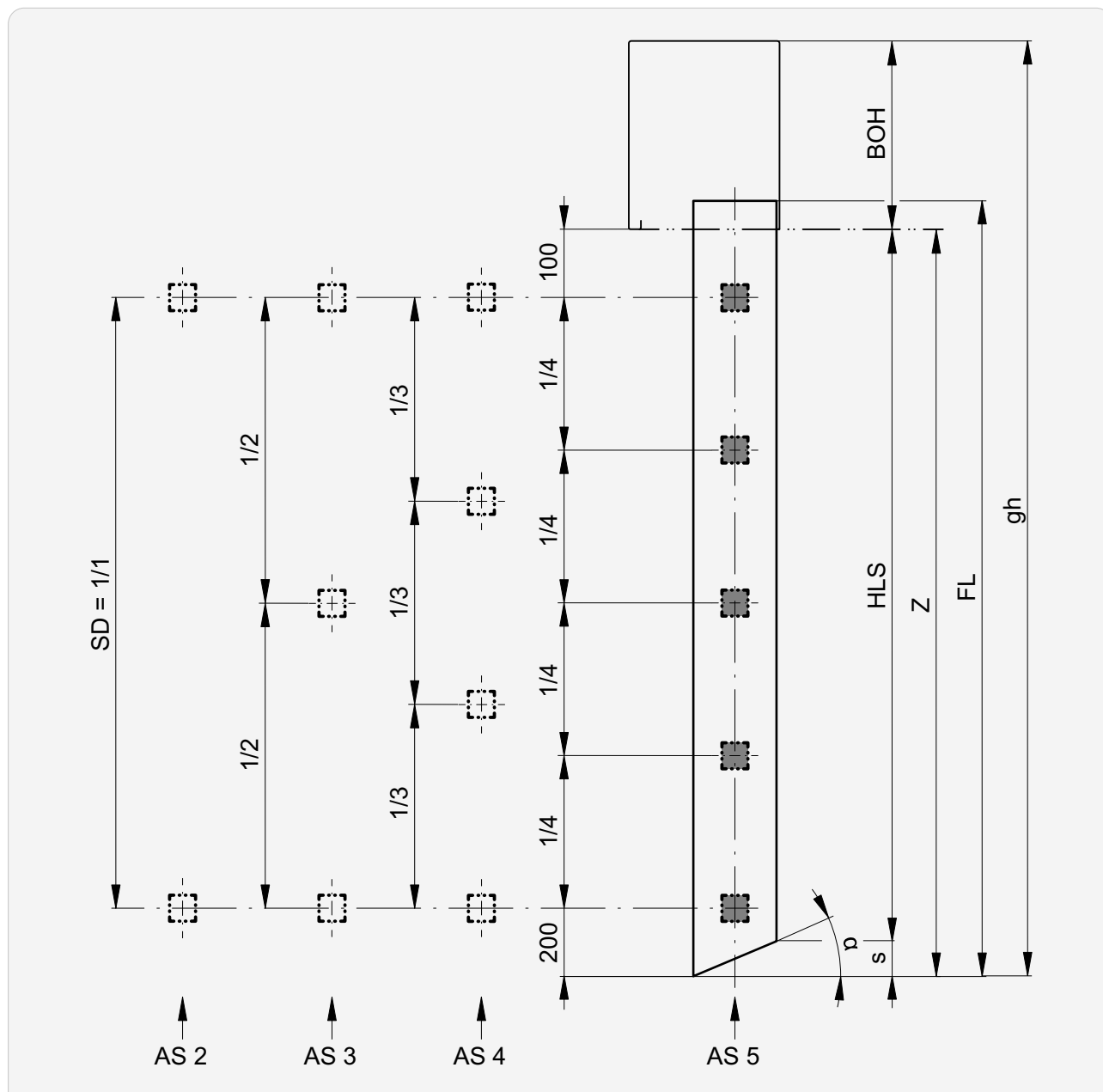
SD Distancia entre ranuras: máx. 1200

v Prolongación de la guía: máx. 1000

►► Puntos de fijación Lamisol® III System Box

Con bisel

Z	AS
≤ 1450	2
1451 ... 2450	3
2451 ... 3450	4
> 3450	5



AS Número de ranuras

BOH Altura Box

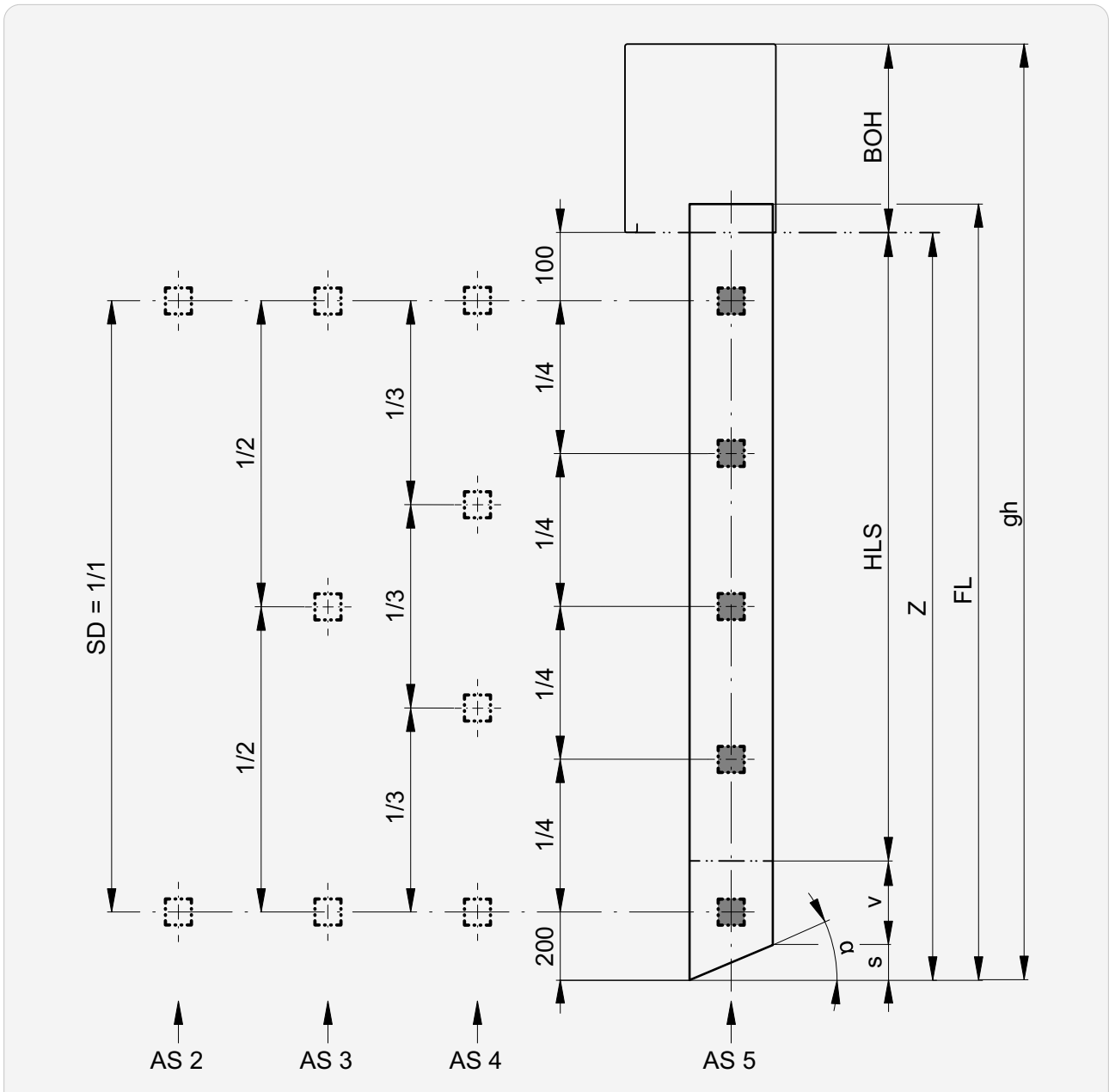
s Bisel (ancho de la guía x $\text{tg}\alpha$)

SD Distancia entre ranuras: máx. 1200

►► Puntos de fijación Lamisol® III System Box

Con prolongación de la guía y bisel

Z	AS
≤ 1450	2
1451 ... 2450	3
2451 ... 3450	4
> 3450	5



AS Número de ranuras

BOH Altura Box

s Bisel (ancho de la guía x tgα)

SD Distancia entre ranuras: máx. 1200

v Prolongación de la guía: máx. 1000

Datos motores

Características de rendimiento

Tipo	Fin de carrera		M [Nm]	n [1/min.]	P [W]	I [A]
	Tipo	Número				
Estándar						
Elero						
ES...	06.01		6		110	0.50
	09.01	mecánico	2	26	170	0.75
EO...	20.01		20		190	1.05
ES...	06.51		6		110	0.50
	09.51	mecánico	3	26	170	0.75
EO...	20.51		20		190	1.05
Opción						
Somfy						
SH...	06.01		6		95	0.40
	10.01	mecánico	2	24	110	0.65
	18.01		18		155	1.00
SW...	06.01		6		95	0.40
SI...	10.01	electronico	2	24	110	0.65
	18.01		18		155	1.00
Elero Comfort						
ECM...	06.01		6		115	0.50
	09.01	electronico	2	26	156	0.68
	06.51		3		115	0.50
	09.51	3	156		0.68	
06.01		6			115	0.50
ECB...	09.01	electronico	2	26	156	0.68
	06.51		3		115	0.50
	09.51	3	156		0.68	
	06.01		6			93
GA...	06.10	electronico	2	26	135	0.60
	06.20		20		190	0.85

I Corriente consumida

M Torque

n Número de revoluciones

P Potencia absorbida

Lamisol® III Vento

Dimensiones máximas	152
Sistema en nicho	153
Sistema frontal con tapa	153
Dimensiones dintel Alturas paquete	154
Perfil de lama	155
Zócalo	155
Espaciado inicial Distancia entre ranuras	156
Fijación de puente	157
Número de soportes de cajón	159
Opciones	160
Riel guía	161
Secciones Detalles	162
Unions verticales Posición estándar del motor	163
Montaje de guías (principio)	165
Fijaciones de guías (principio)	167
Prolongación de la guía	170
Ventana de montaje	171
Puntos de fijación	172
Instalaciones acopladas	174
Datos motores	176



Dimensiones máximas

Persiana individual

Accionamiento	Ancho mín. (bk)	Ancho ^{1,2} máx. (bk)	Altura mín. (hl)	Altura máx. (hl)	Superficie máx. [m ²]
Motor	695 700 ³	3000	400	3000	9

Instalaciones acopladas

Accionamiento	Ancho ¹ máx. (bk)	Persianas máx.	Persianas per instalación	Superficie máx. [m ²]
Motor	9000	3	2 3	16 20

¹ En construcciones y edificios altos muy expuestos a los efectos del viento, el valor máximo deberá reducirse caso por caso. Véase también ficha técnica de clases de resistencia al viento.

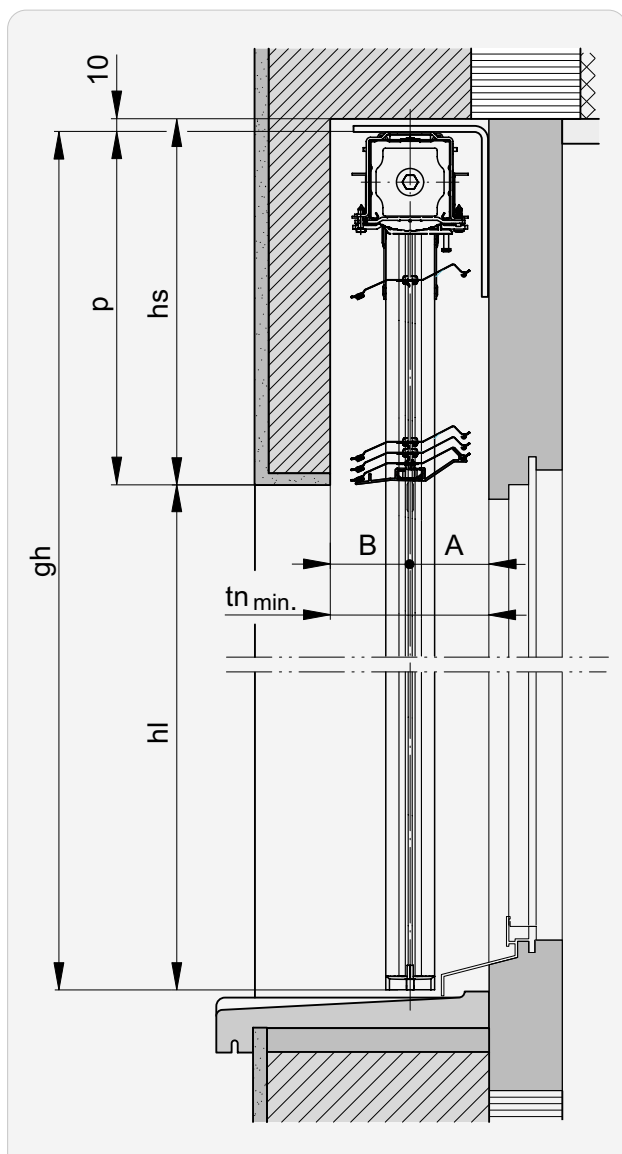
² **bk > 2500**: Fijar el puente con un soporte de cajón adicional.

³ Motor radiocontrolado Geiger AIR

 **Instalación al muro o a fachada: máx 100**

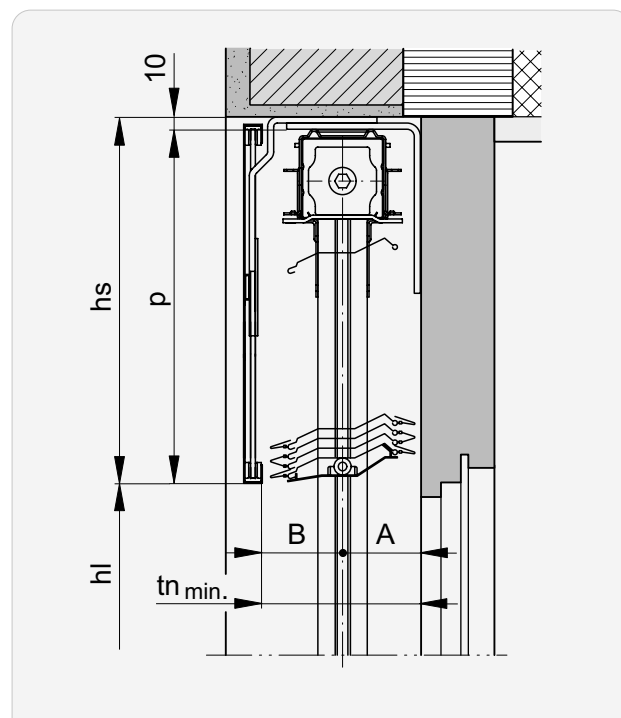
Sistema en nicho

Sección vertical

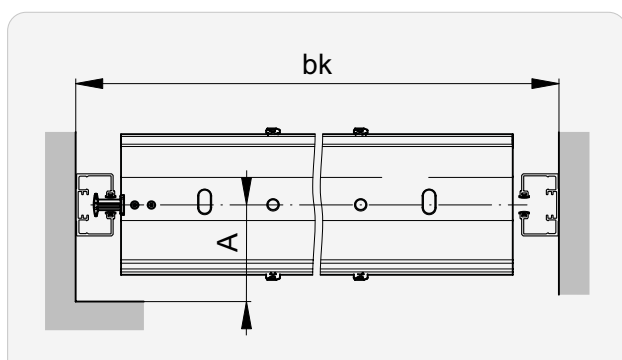


Sistema frontal con tapa

Sección vertical



Sección horizontal



Dimensiones dintel | Alturas paquete

hl →l	P min.	hs ¹	hl →l	P min.	hs ¹
1800	215	225	2450	250	260
1850	220	230	2500	250	260
1900	220	230	2550	250	260
1950	220	230	2600	255	265
2000	225	235	2650	260	270
2050	225	235	2700	265	275
2100	230	240	2750	265	275
2150	230	240	2800	270	280
2200	235	245	2850	270	280
2250	240	250	2900	275	285
2300	240	250	2950	280	290
2350	245	255	3000	280	290
2400	250	260			

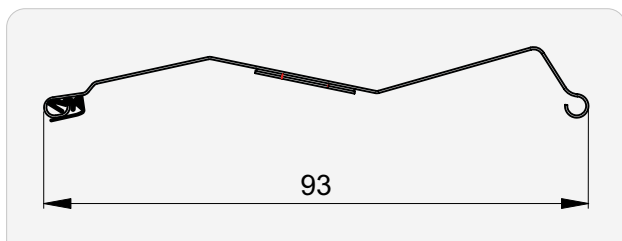
tn min.	A	B
130*	65	65

¹ Lamisol® III Vento Reflect: **hs + 5**.

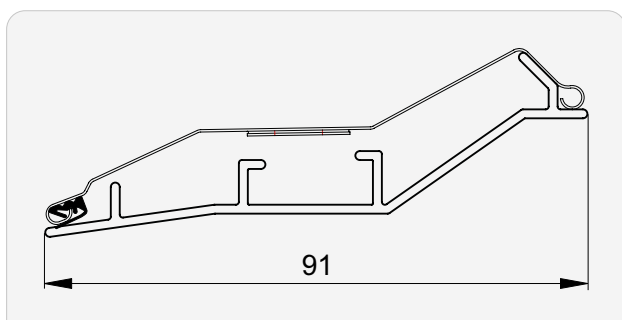
* + adicional correspondiente para vierteaguas o tiradores de puertas salientes.

i Las medidas del dintel reflejan valores aproximados, por razones técnicas pueden mostrar desviaciones tanto **al alza como a la baja**. Tener en cuenta **una tolerancia de construcción de ±5 mm** para la altura del dintel.

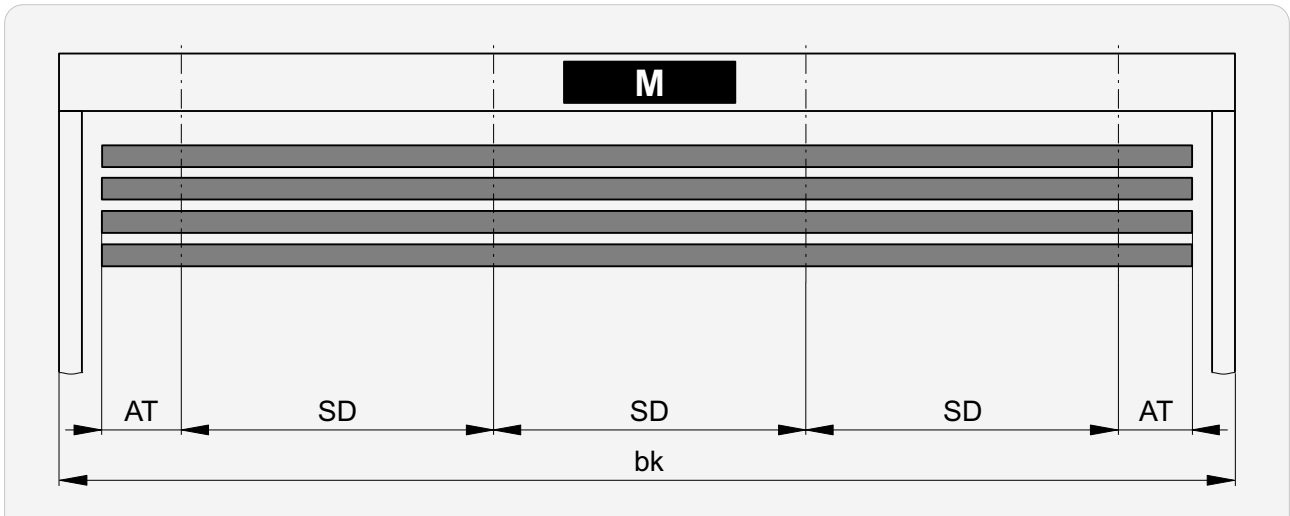
Perfil de lama



Zócalo



Espaciado inicial | Distancia entre ranuras



bk	AT mín.	SD mín.	SD máx.
≤1250	100	350*	1000*
>1250	200		

* Distancia entre ranuras estándar fabricación mecánica

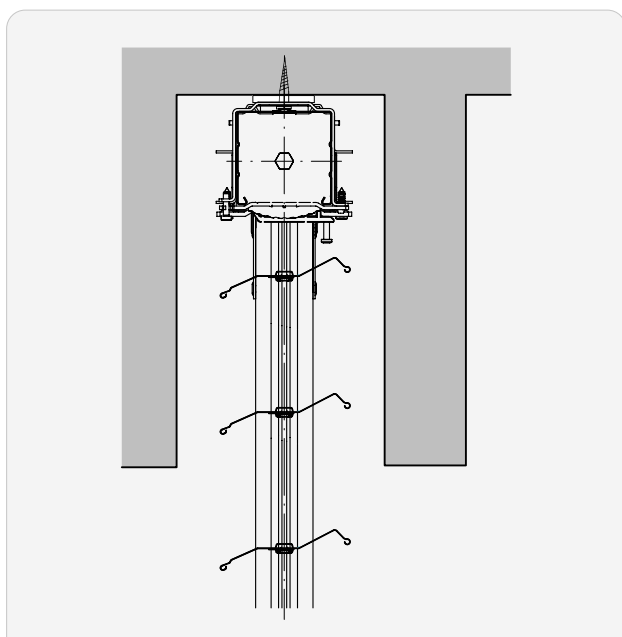
Las diferencias de estándar son posibles, cuando:

Diferencia	Corrección
Carga del cojinete demasiado elevada	AS
Distancias entre ranuras < 350	AT + AS
Con motor	AT + AS

Fijación de puente

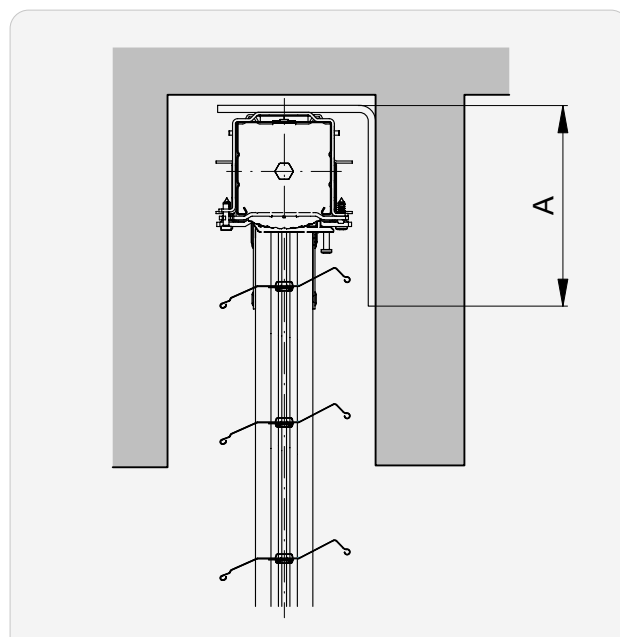
Hacia arriba

NO

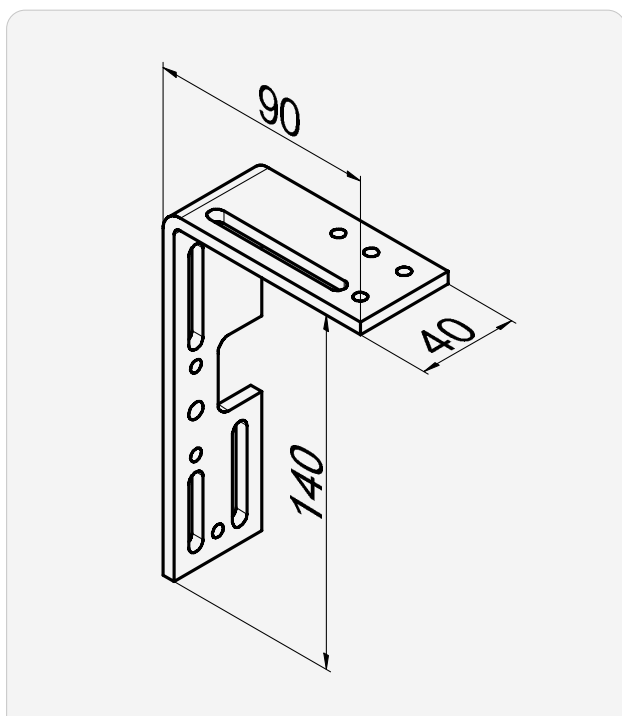


Soporte de cajón

KT



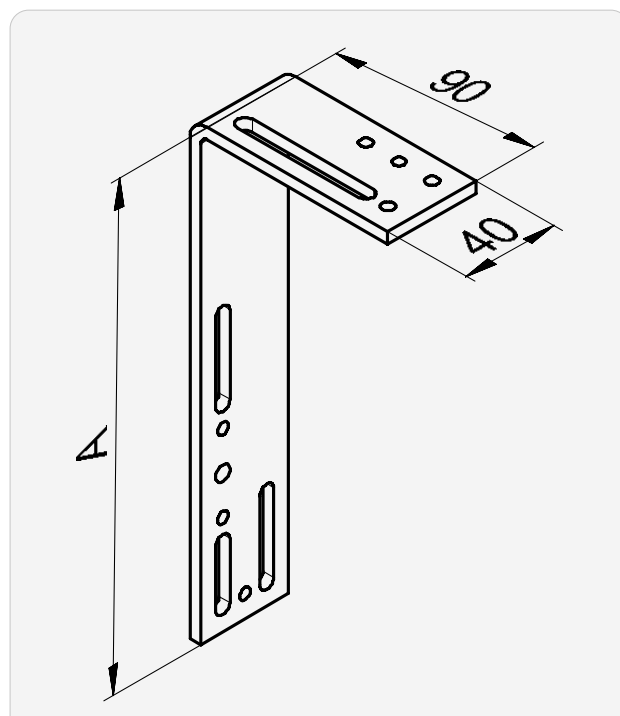
Soporte de cajón para tipo KT, para dinteles pequeños*



A

140

Soporte de cajón para tipo KT



A

200

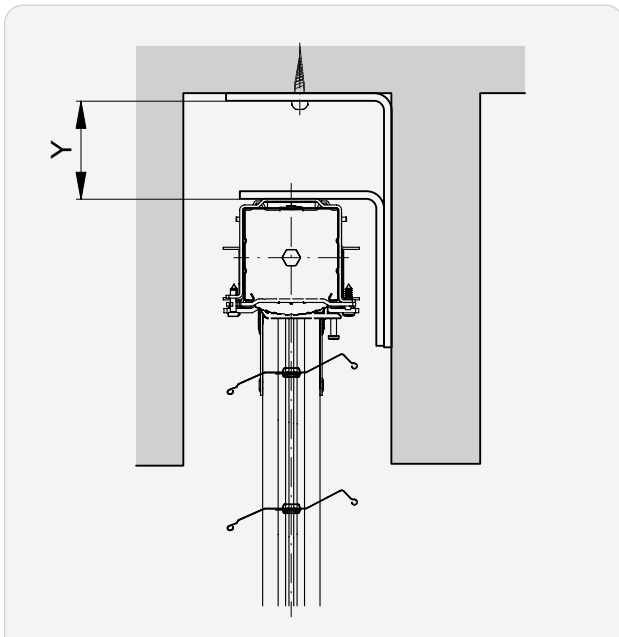
260

* Dintel 100

►► Fijación de puente

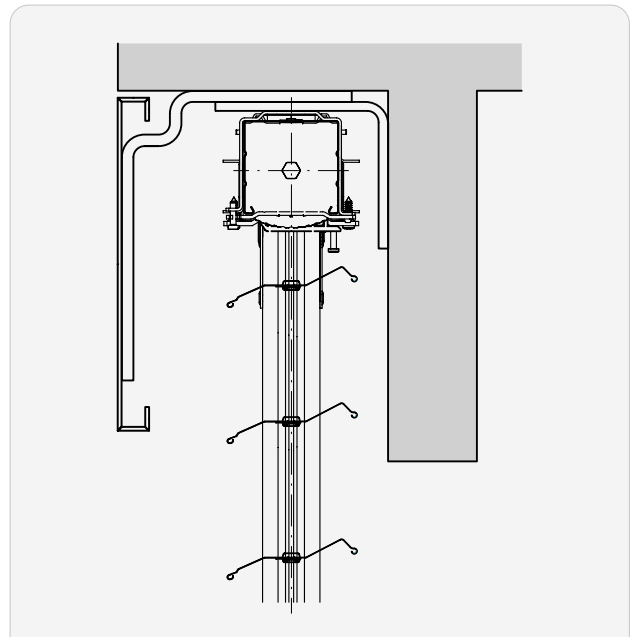
Soporte doble de cajón

DR

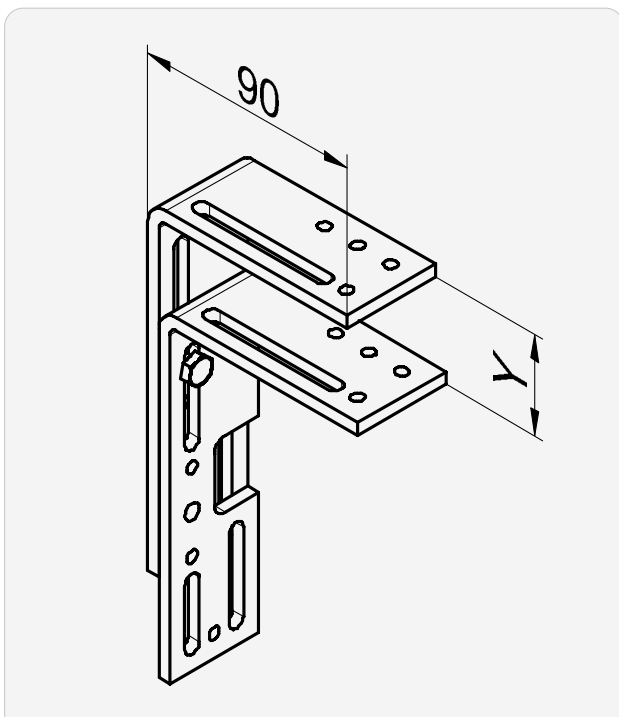


Estribo de galería

GB



Soporte doble de cajón para tipo DR



Y

10... 75

75... 135

135... 200

Estribo de galería para tipo GB

i Ver documentación adicional:
Guía técnica "Tapas de repliegamiento"



↓ [Tapas de repliegamiento](#)



Número de soportes de cajón

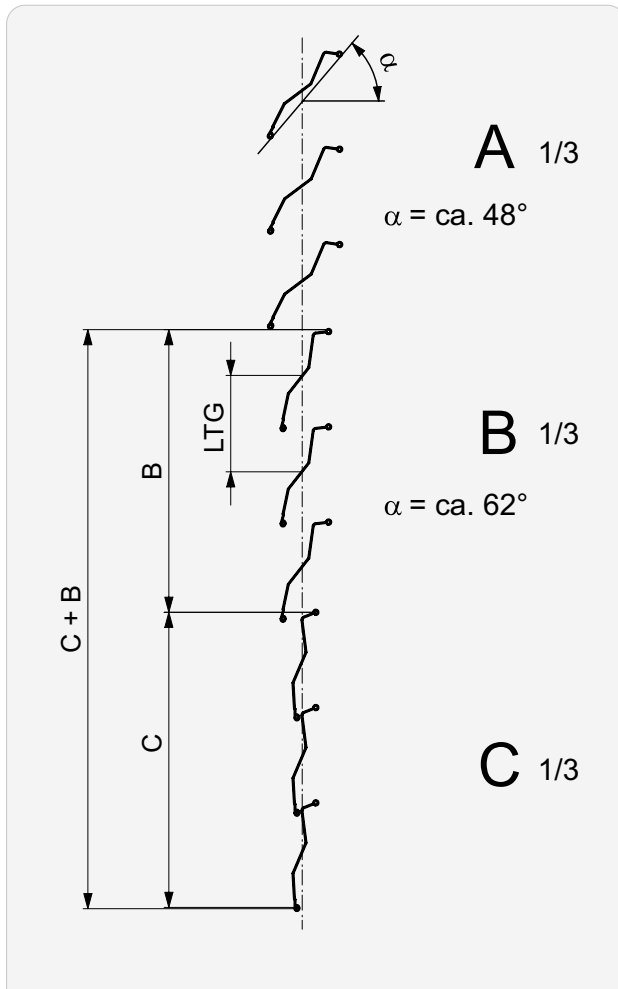
Fijaciones adicionales

bk	Unidades
≤ 2500	0
2501 ... 3000	1

Opciones

Lamisol® III Vento Reflect

i Protección frente al deslumbramiento en la parte inferior y aprovechamiento de la luz del día en la parte superior.

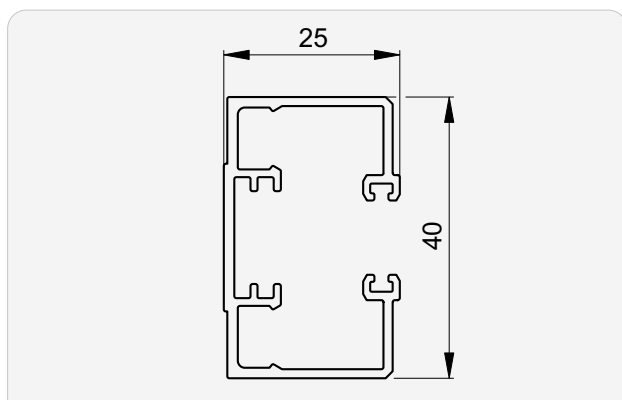


i Por razones técnicas es necesario que el tamaño de la zona de reflexión (**C+B**) sea **2 espaciados de lamina superior** que la zona de reflexión **C**.

- A** Aprovechamiento de la luz del día
- B** Visibilidad del exterior
- C** Protección frente al deslumbramiento
- LTG** Espaciado de lamina

Riel guía

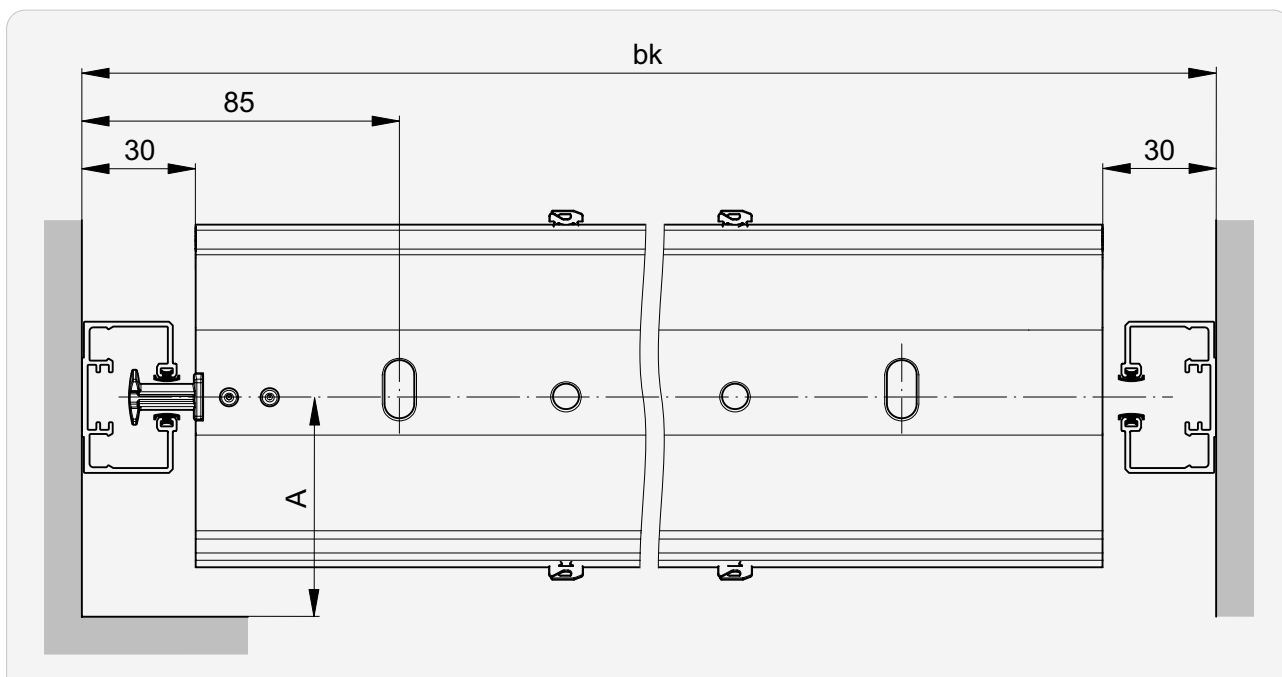
Tipo F | Guía Fix



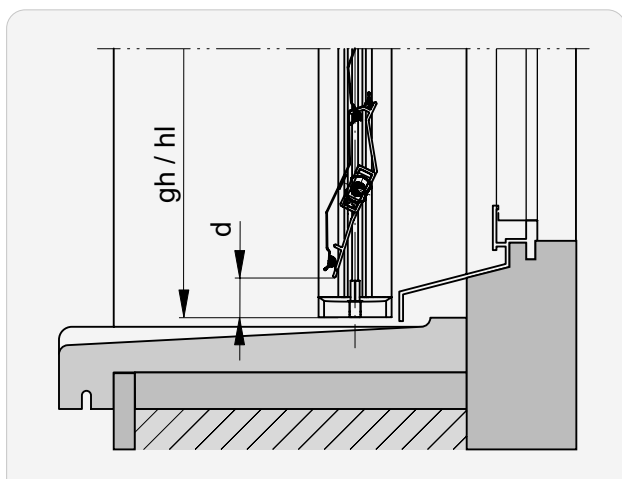
➔ Distancia de guía FD	174	➔ Prolongación de la guía.....	170
➔ Fijaciones de guías	167	➔ Puntos de fijación	172
➔ Guías empotradas	166	➔ Ventana de montaje	171

Secciones | Detalles

Sección horizontal



Detalle parte inferior



d (Medida d)

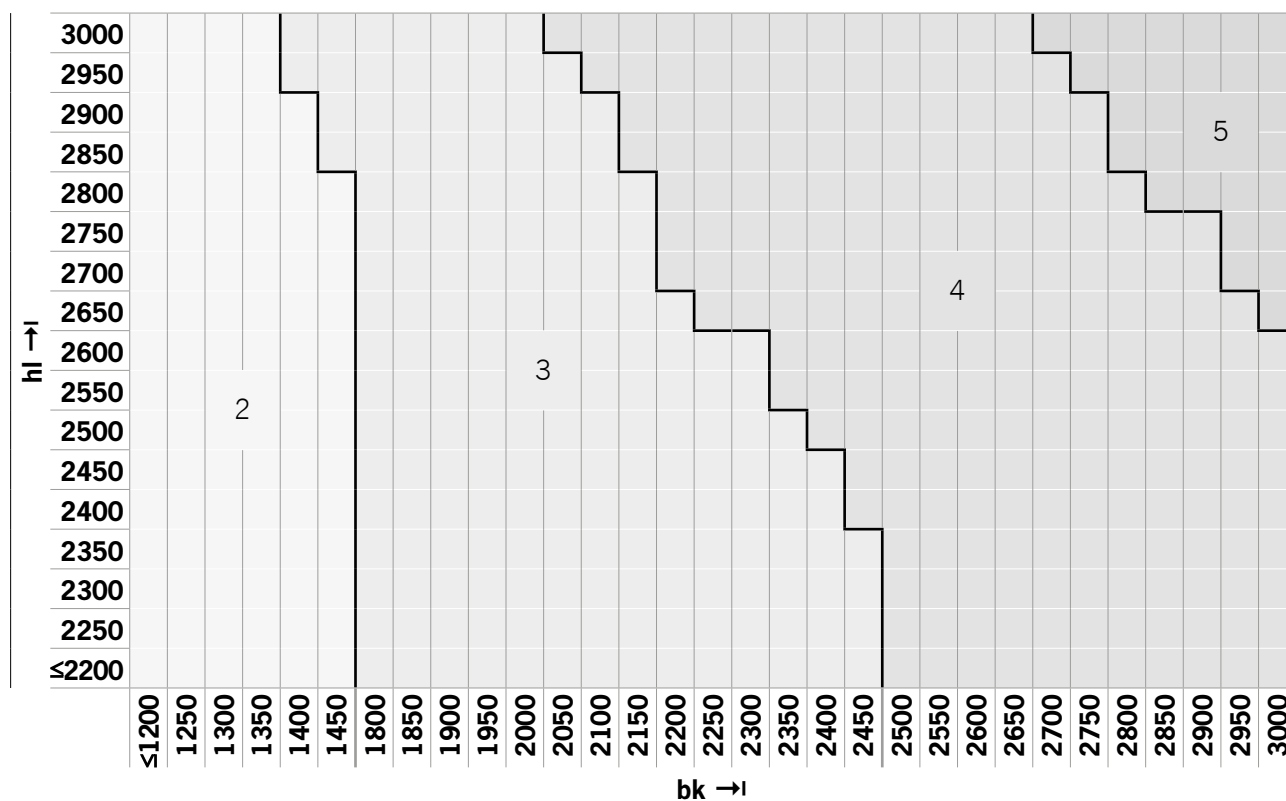
15 +5/-3 (Lamisol® III Vento Reflect: 25 +5/-3)

i Medida **d** puede variar según las medidas de la persiana.

➡ Valor para **A** 154


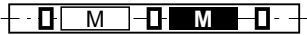


Unions verticales | Posición estándar del motor



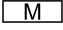
Número de cojinetes



►► Unions verticales | Posición estándar del motor

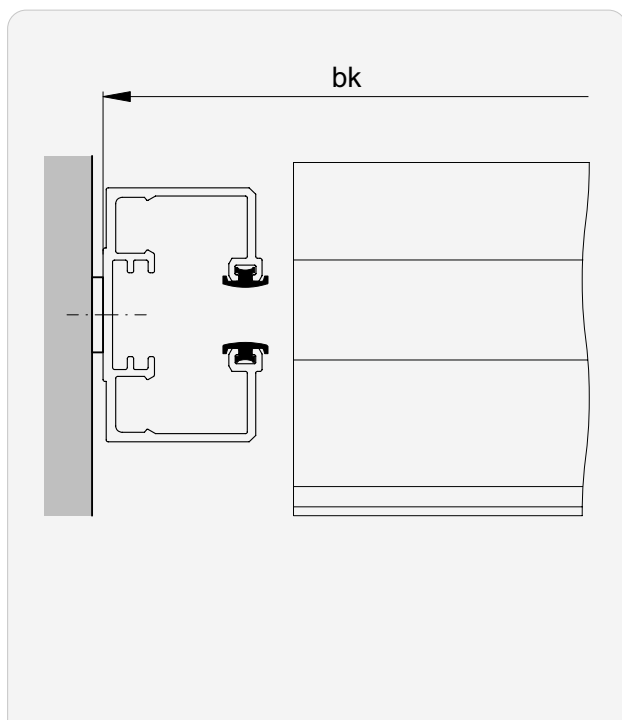
Posición estándar del motor

Número de cojinetes	Posición estándar del motor
2	
3	
4	
5	

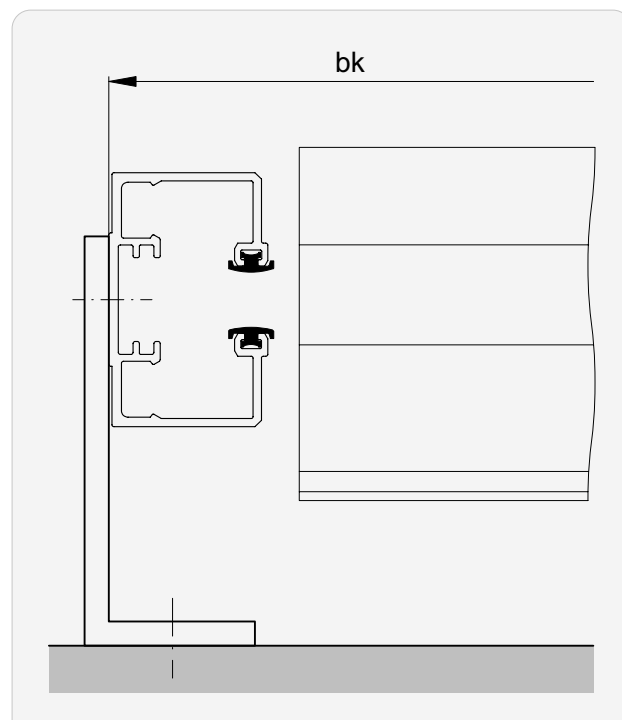
-  Cojinete
-  Posición estándar del motor
-  Posición alternativo del motor (bajo pedido)

Montaje de guías (principio)

Guías colocadas encima (del intradós) | Tipo A



Guías fijadas



i Para **bk** considerar la posibilidad de un calce para guía.
Estándar: 2 mm

►► Montaje de guías (principio)

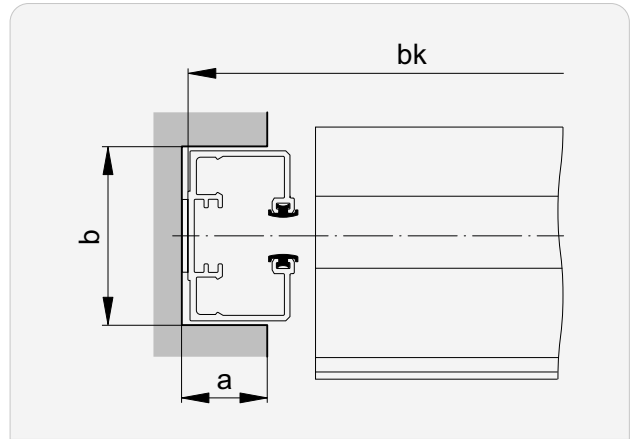
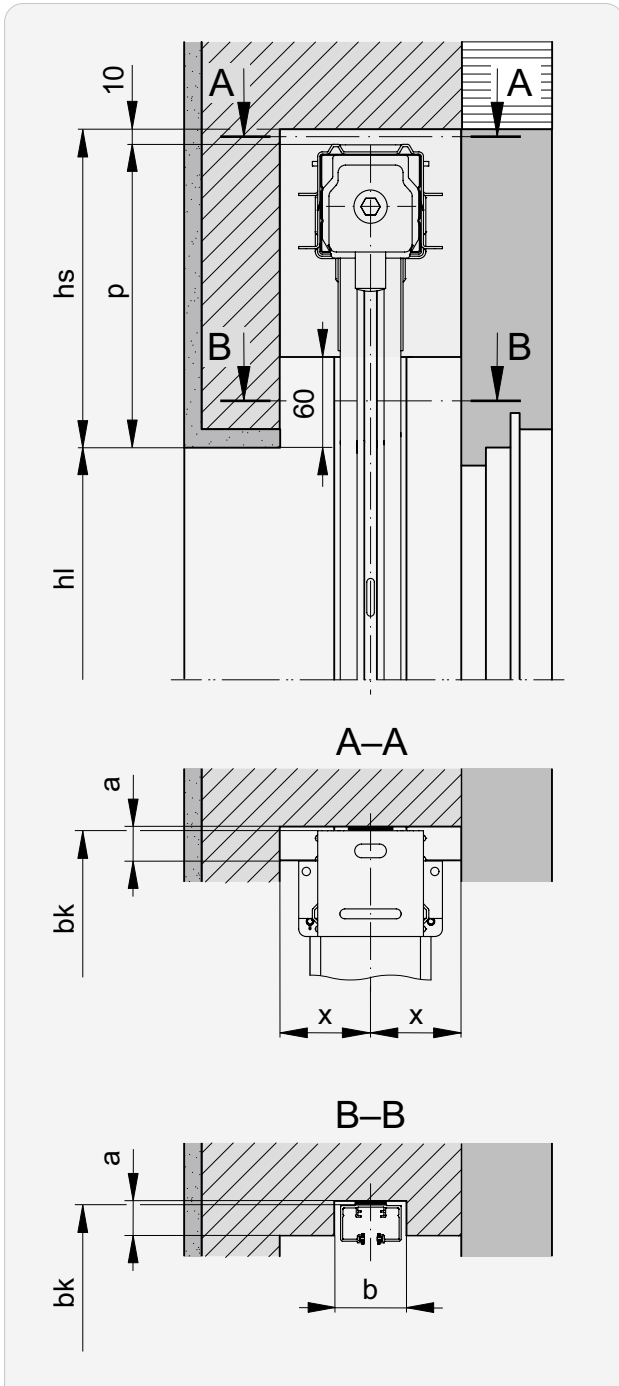
Guías empotradas

Tipo F*



*Tipo F | Sin recorte de la guía:

El montaje sólo es posible si el tejido se recoge desde abajo.



a

≤ 20

b

≥ 42

Producto | Versión

Lamisol® III 90 Vento

x mín.

65

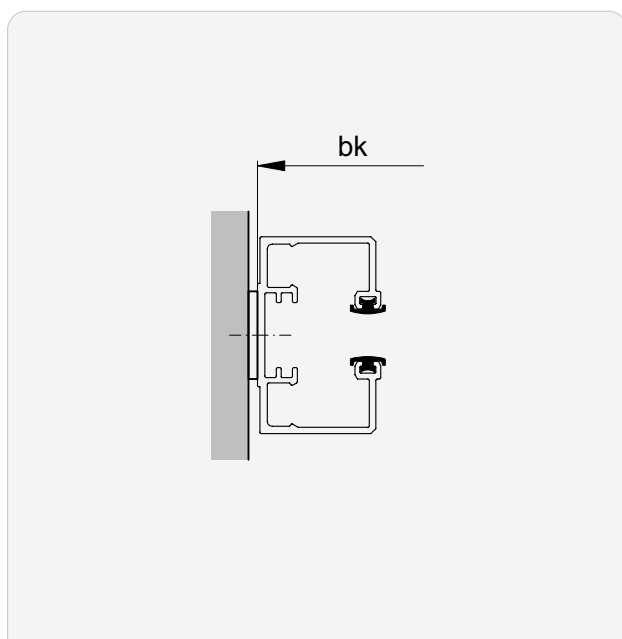
Fijaciones de guías (principio)

Resumen

															Tipo	
A	B	Bd	C	Cd	E	F	G	H	Kv	M	T	Tv	V	Wv		
●	-	○ ¹	-	○ ¹	-	-	-	-	-	-	-	-	○ ²	-		

- utilizable sin restringir
- utilizable con restricción:
 - ¹ A = máx. 100
 - ² sólo con escuadra continua

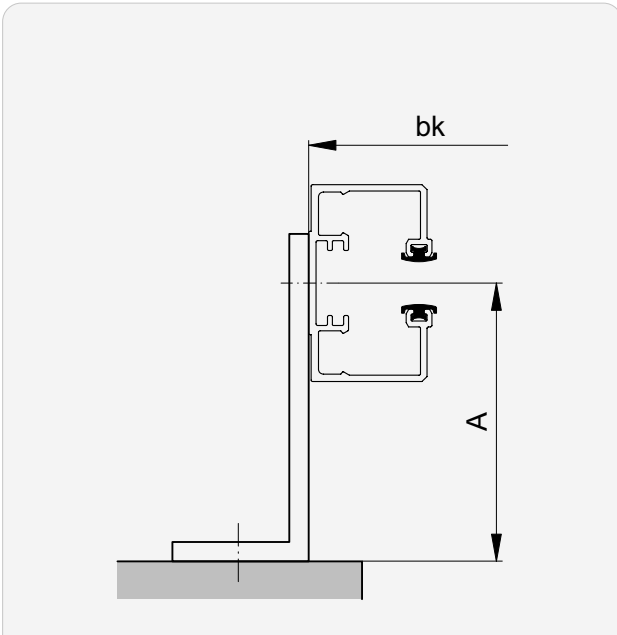
A Montaje hacia el muro



i Para **bk** considerar la posibilidad de un calce para guía.
Estándar: 2 mm

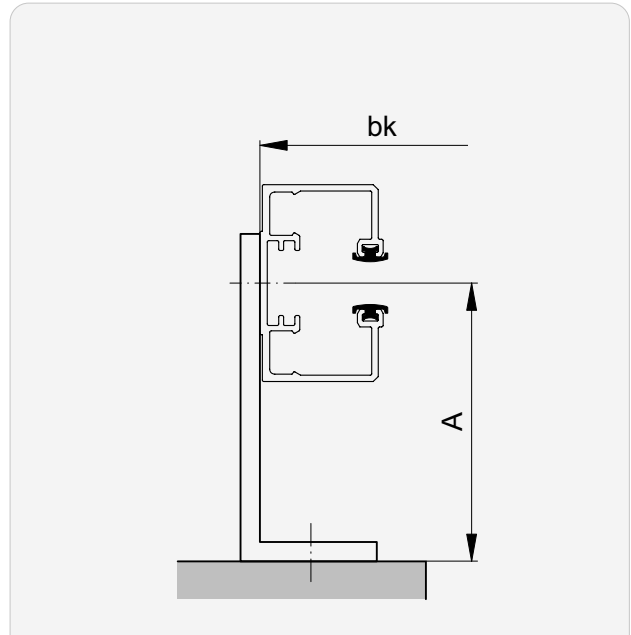
►► Fijaciones de guías (principio)

Bd Montaje con escuadra de fijación continua



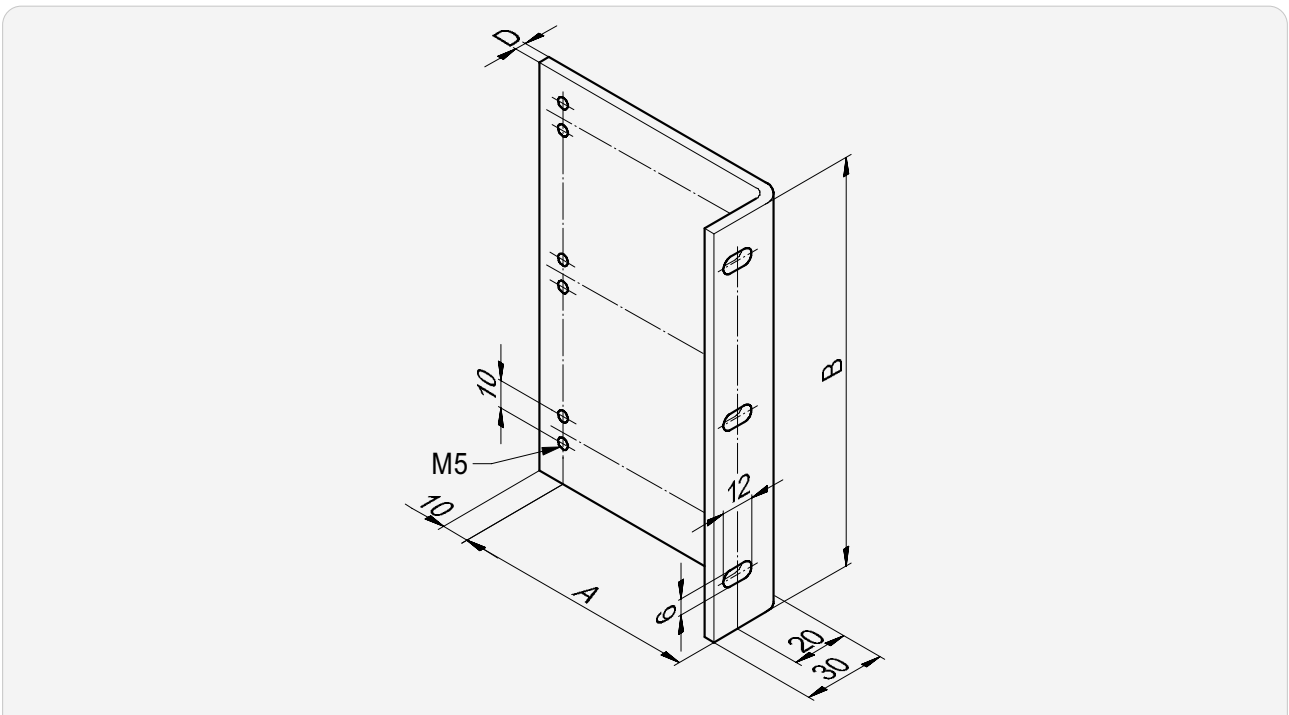
Escuadra hacia fuera

Cd Montaje con escuadra de fijación continua



Escuadra hacia dentro

Escuadra de fijación continua para tipo Bd y Cd



A*

20...300

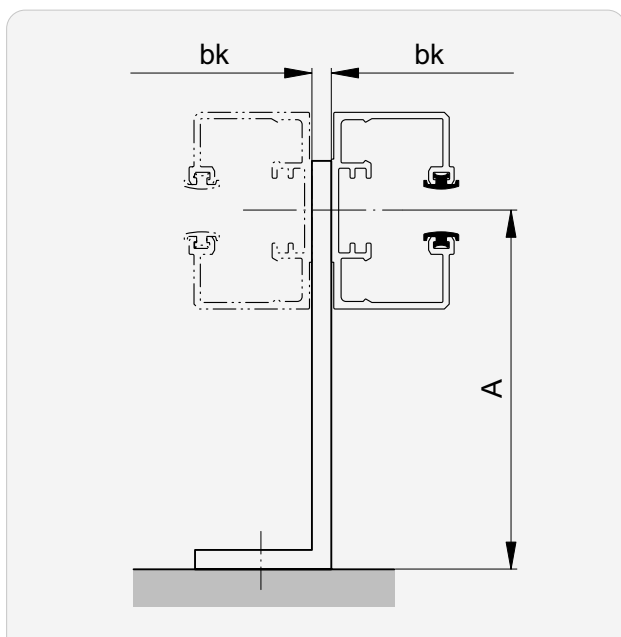
D

siempre 4

* en intervalos de 5 mm

►► Fijaciones de guías (principio)

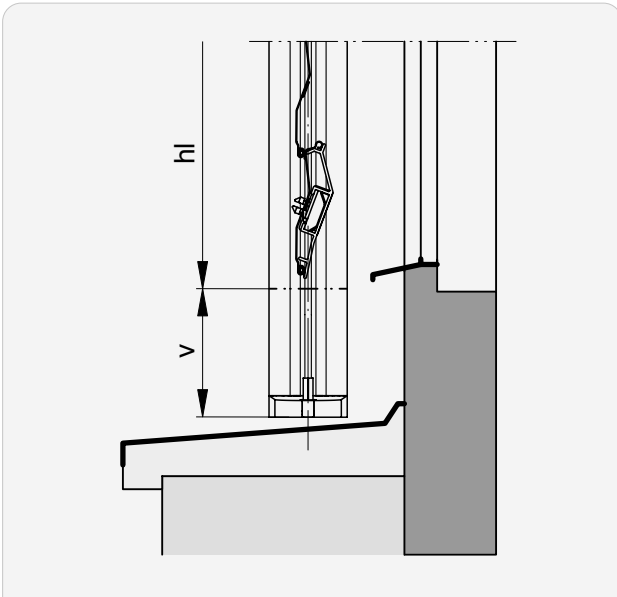
V Montaje con una escuadra



La persiana derecha utiliza la fijación de la persiana izquierda.

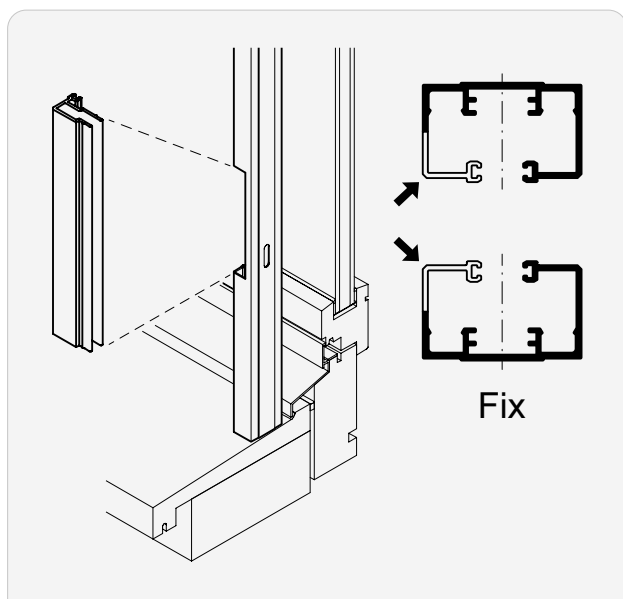
Prolongación de la guía

Prolongación

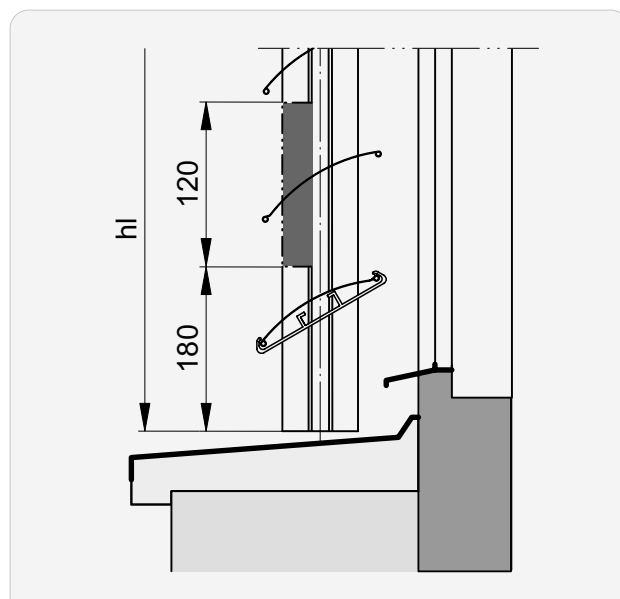


v
0 ... 500

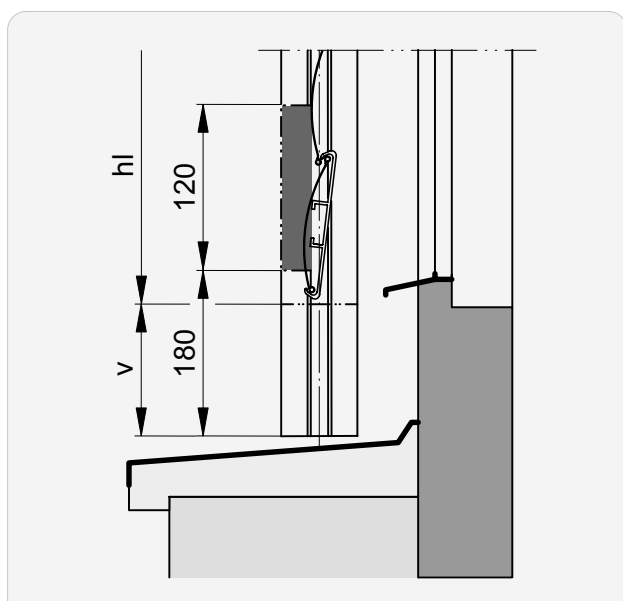
Ventana de montaje



Sin prolongación



Con prolongación

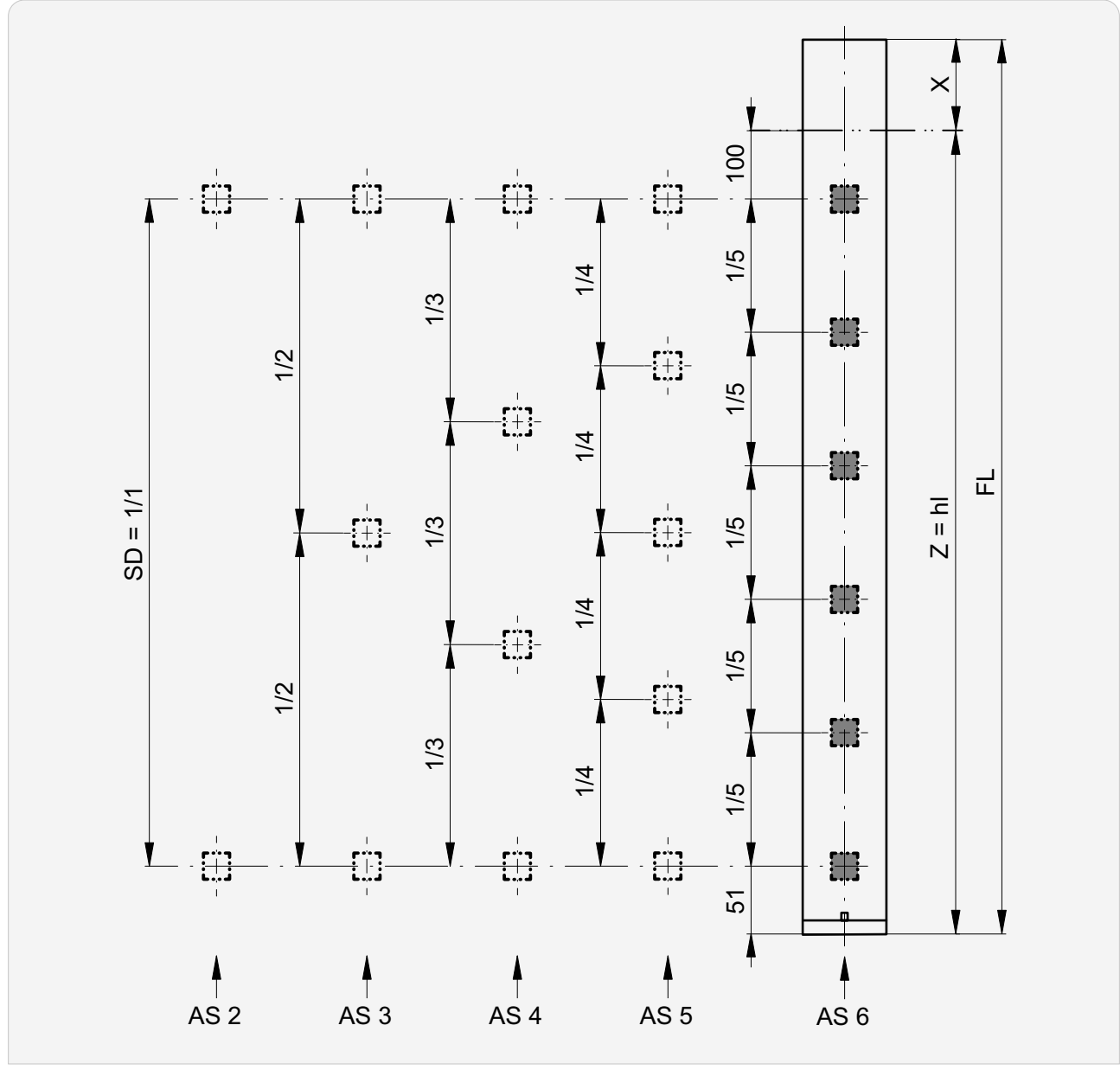


v Prolongación de la guía: máx. 1000

Puntos de fijación

Sin prolongación

Z	AS
≤ 740	2
741 ... 1340	3
1341 ... 1940	4
1941 ... 2540	5
> 2540	6



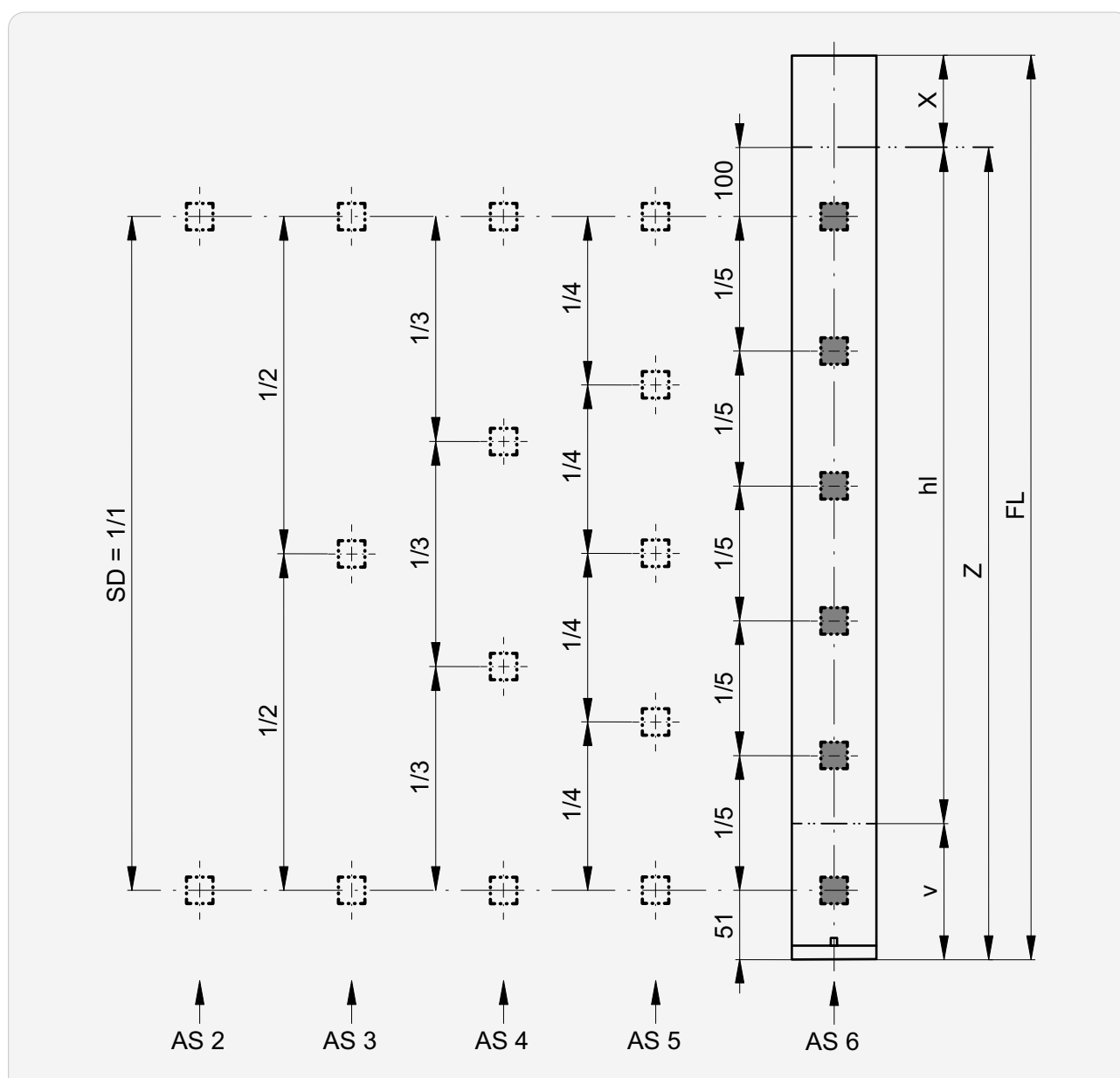
AS Número de ranuras

SD Distancia entre ranuras: máx. 600

►► Puntos de fijación

Con prolongación de la guía

Z	AS
≤ 740	2
741 ... 1340	3
1341 ... 1940	4
1941 ... 2540	5
> 2540	6



AS Número de ranuras

v Prolongación de la guía: máx. 500

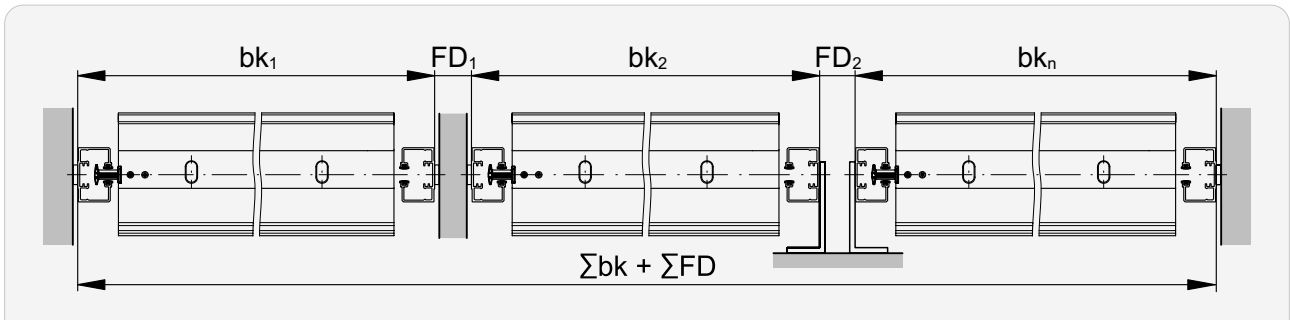
SD Distancia entre ranuras: máx. 600

► Fijaciones de guías 167
 ► Prolongación de la guía 170

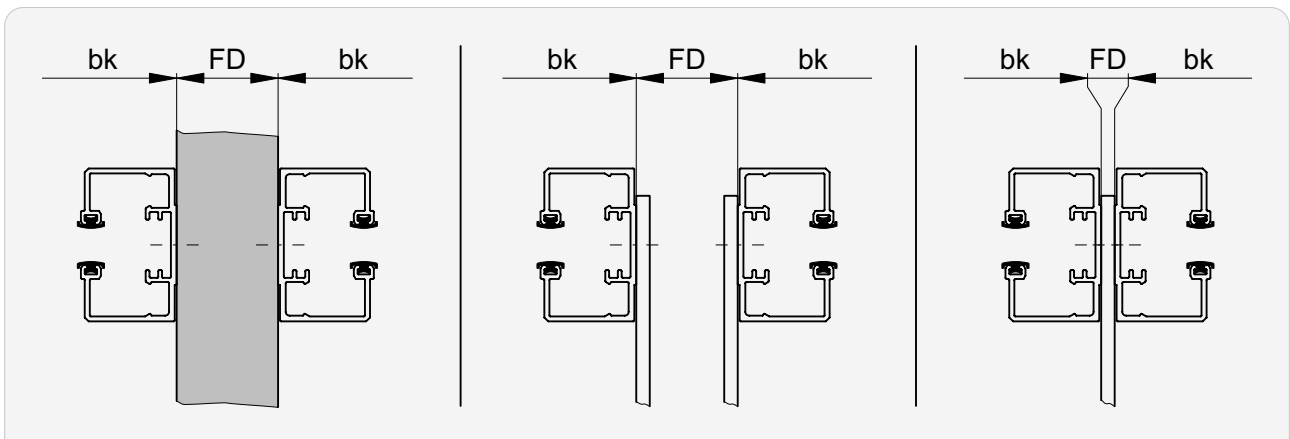
► Ventana de montaje 171

Instalaciones acopladas

Ancho del sistema



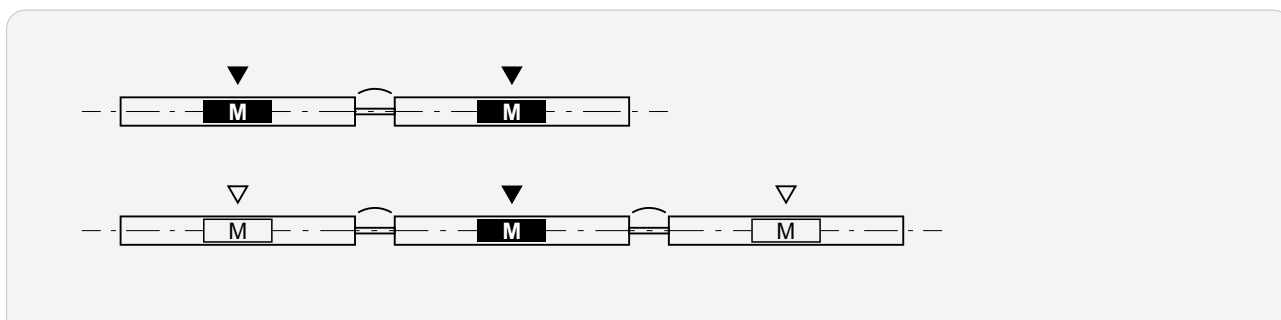
Distancia de guía FD



FD mín.	FD máx.
5	1000

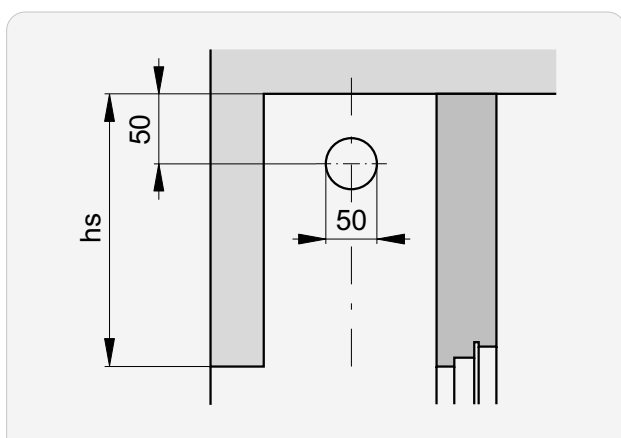
►► Instalaciones acopladas

Posición de accionamiento



- ▼ Posición estándar de accionamiento
- ▽ Posición alternativo de accionamiento

Escotadura en estores acoplados



Datos motores

Características de rendimiento

Tipo	Fin de carrera		M [Nm]	n [1/min.]	P [W]	I [A]
	Tipo	Número				
Estándar						
Elero						
ES...	06.01		6		110	0.50
	09.01	mecánico	9	26	170	0.75
EO...	20.01		20		190	1.05
ES...	06.51		6		110	0.50
	09.51	mecánico	9	26	170	0.75
EO...	20.51		20		190	1.05
Opción						
Somfy						
SH...	06.01		6		95	0.40
	10.01	mecánico	10	24	110	0.65
	18.01		18		155	1.00
SW...	06.01		6		95	0.40
SI...	10.01	electronico	10	24	110	0.65
	18.01		18		155	1.00
Elero Comfort						
ECM...	06.01		6		115	0.50
	09.01	electronico	9	26	156	0.68
	06.51		6		115	0.50
	09.51		9		156	0.68
ECB...	06.01		6		115	0.50
	09.01	electronico	9	26	156	0.68
	06.51		6		115	0.50
	09.51		9		156	0.68
Geiger AIR						
GA...	06.01		6		93	0.40
	06.10	electronico	10	26	135	0.60
	06.20		20		190	0.85

I Corriente consumida

M Torque

n Número de revoluciones

P Potencia absorbida

Aluflex®

Dimensiones máximas Aluflex®	180
Dimensiones máximas Aluflex® Box	180
Sistema en nicho	181
Sistema frontal con tapa	183
Sistema Frontal con Box	185
Dimensiones dintel Alturas paquete	187
Perfiles de lamas	188
Zócalos	188
Espaciado inicial Distancia entre ranuras	189
Fijación de puente	190
Número de soportes de cajón	192
Fijación del perfil de soporte del cajón	193
Datos motores	194
Opciones	195

Rieles guía

Rieles guía	196
Secciones Detalles	197
Secciones para accionamiento por manivela (MBMA)	200
Cables adicionales	201
Unions verticales Posición estándar del motor	202
Montaje de guías (principio)	205
Fijaciones de guías (principio)	207
Prolongación de la guía y bisel	215
Recortes de las guías en las repisas de ventana	218
Extremo de guía con guías fijadas a la fachada	219
Prolongación de guía para montaje en repisa de ventana	219
Ventana de montaje	220
Puntos de fijación	221
Instalaciones acopladas	225

Cable guía

Cable guía	227
Secciones Detalles	227
Secciones para accionamiento por manivela (MBMA)	229
Cables adicionales	230
Unions verticales Posición estándar del motor	231
Fijación de cable	234
Instalaciones acopladas	236



Dimensiones máximas Aluflex®

Persiana individual

Accionamiento	Ancho mín. (bk)	Ancho ² máx. (bk)	Altura mín. (hl)	Altura máx. (hl)	Superficie ³ máx. [m ²]
Manual	550*	4500 ⁶ 5000 ⁷	550	4500 4000 ⁵	11
Motor	625 630 ⁵				20

Instalaciones acopladas

Accionamiento	Ancho ² máx. (bk)	Persianas máx.	Superficie ³ máx. [m ²]
Manual ¹	10 000	4	11
Motor ⁴			24

¹ A cada lado del engranaje se podrán acoplar 2 persianas como máximo.

* con MBMA– bajo pedido

Dimensiones máximas Aluflex® Box

Persiana individual

Accionamiento	Ancho mín. (bk)	Ancho ² máx. (bk)	Altura mín. (gh)	Altura máx. (gh)	Superficie ³ máx. [m ²]
Motor	625 630 ⁵	4500 ⁶ 5000 ⁷	735	4760 4000 ⁵	11

Instalaciones acopladas

Accionamiento	Ancho ² máx. (bk)	Persianas máx.	Superficie ³ máx. [m ²]
Motor ⁴	10 000	4	24

² Para construcciones muy expuestas al viento y edificios altos, este valor máximo debe reducirse según los casos véase también Ficha técnica de clases de resistencia al viento.

³ En el caso de elevación por manivela en el área de las lamas: superficie máxima admisible y posición de la manivela, bajo consulta.

⁴ Con 3 o 4 persianas se deberá disponer el motor lo más centrado posible.

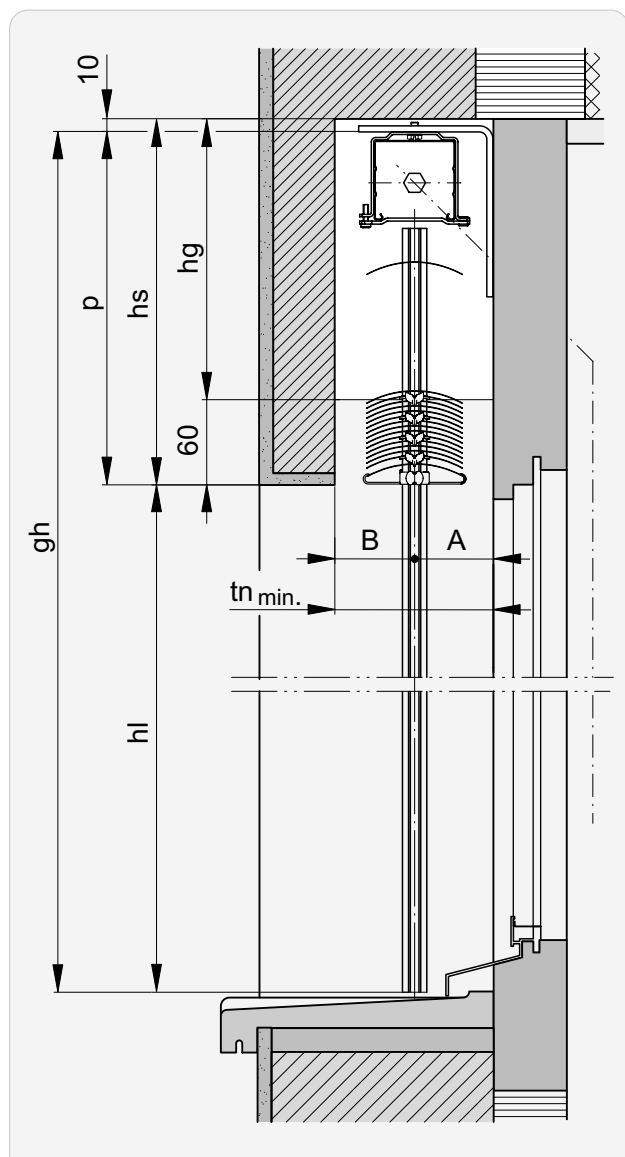
⁵ Motor radiocontrolado Geiger AIR

⁶ Aluflex® rieles guía

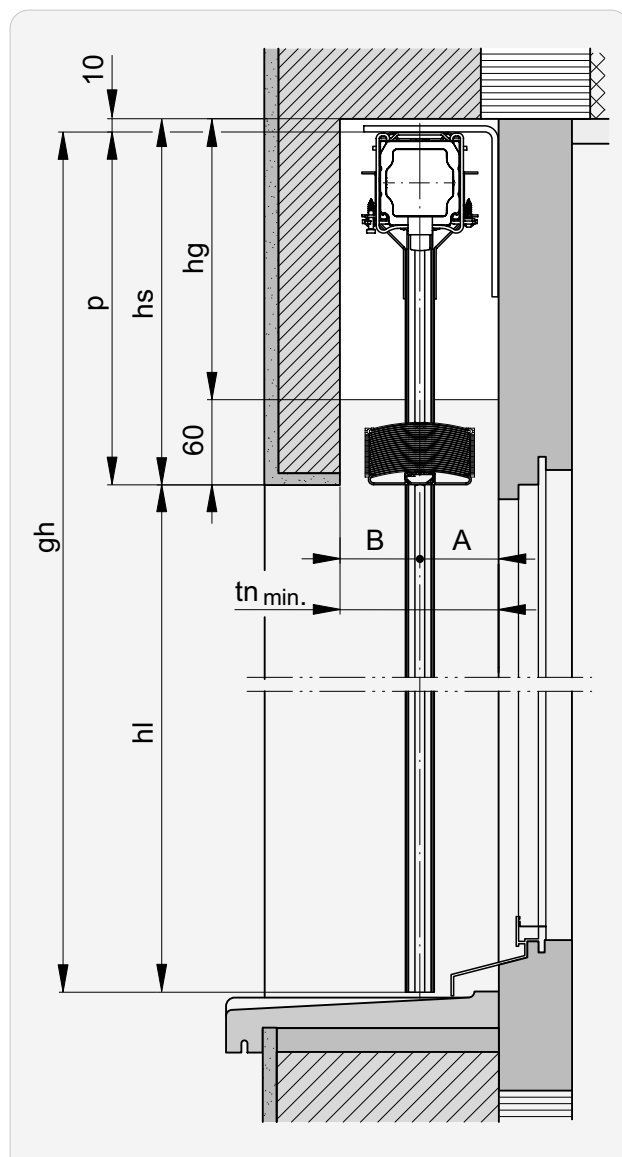
⁷ Aluflex® guía de cable

Sistema en nicho

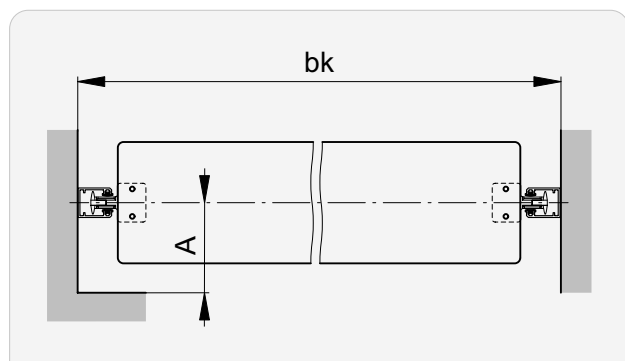
Sección vertical: Riel guía tradicional



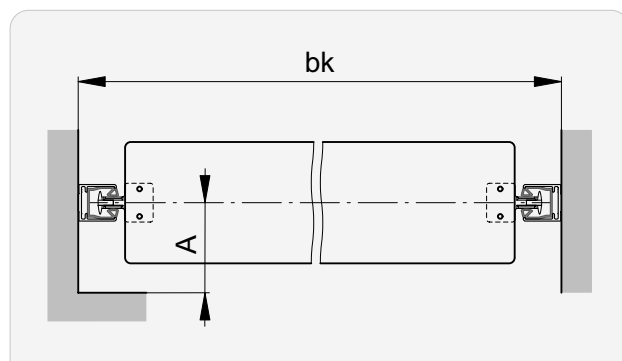
Sección vertical: Riel guía Fix-L



Sección horizontal: Riel guía tradicional



Sección horizontal: Riel guía Fix-L

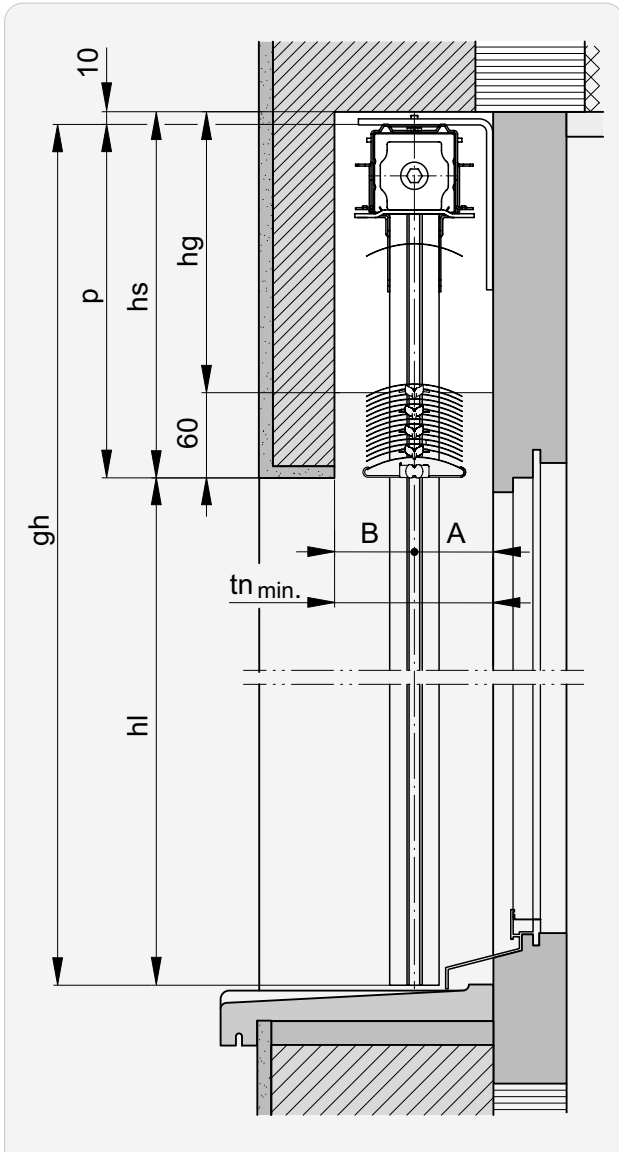


Secciones | Detalles 197

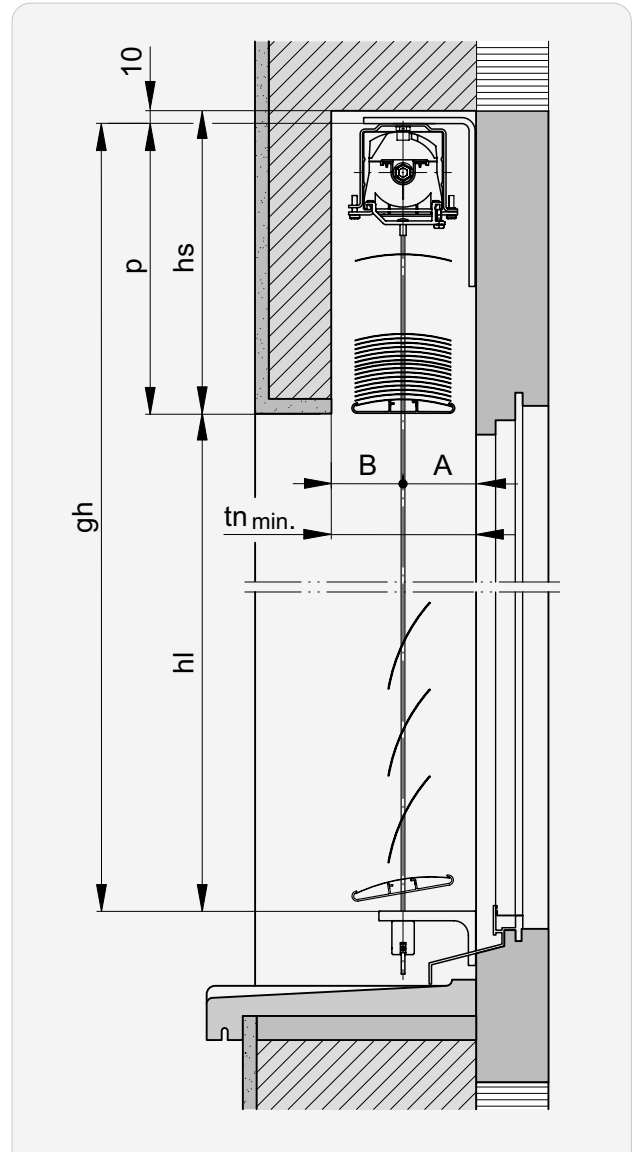
Valores para A, B y tn 187

►► Sistema en nicho

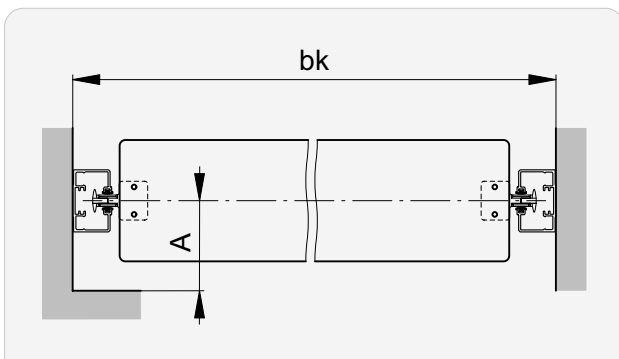
Sección vertical: Riel guía Fix



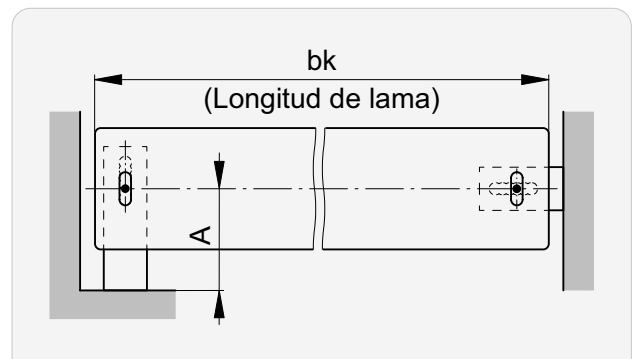
Sección vertical: Guía de cable



Sección horizontal: Riel guía Fix

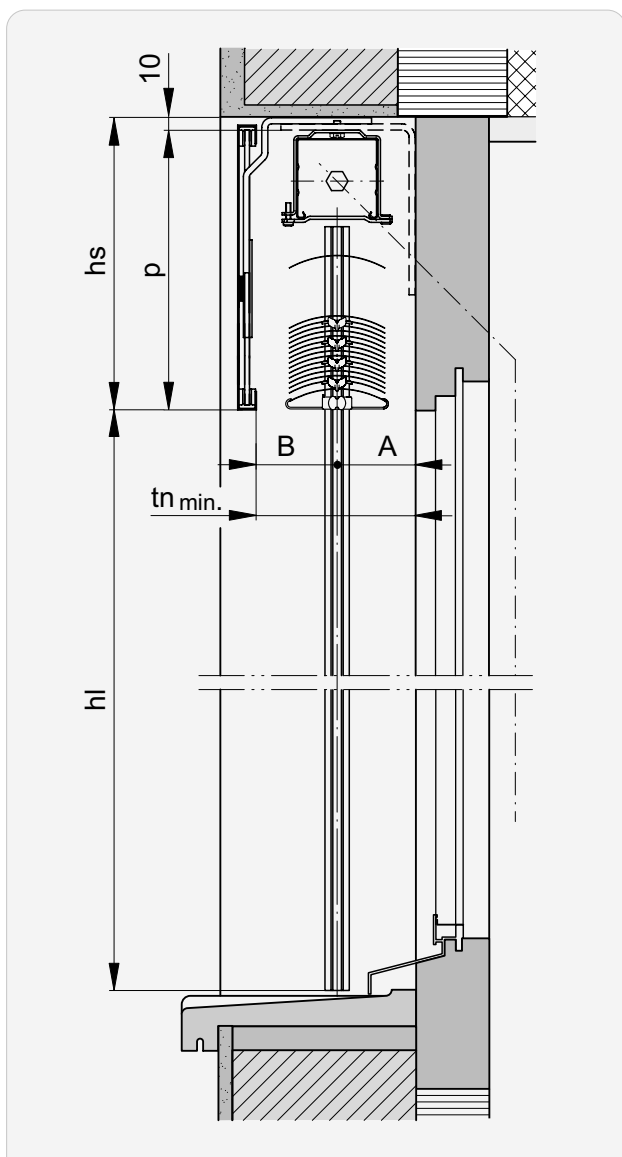


Sección horizontal: Guía de cable

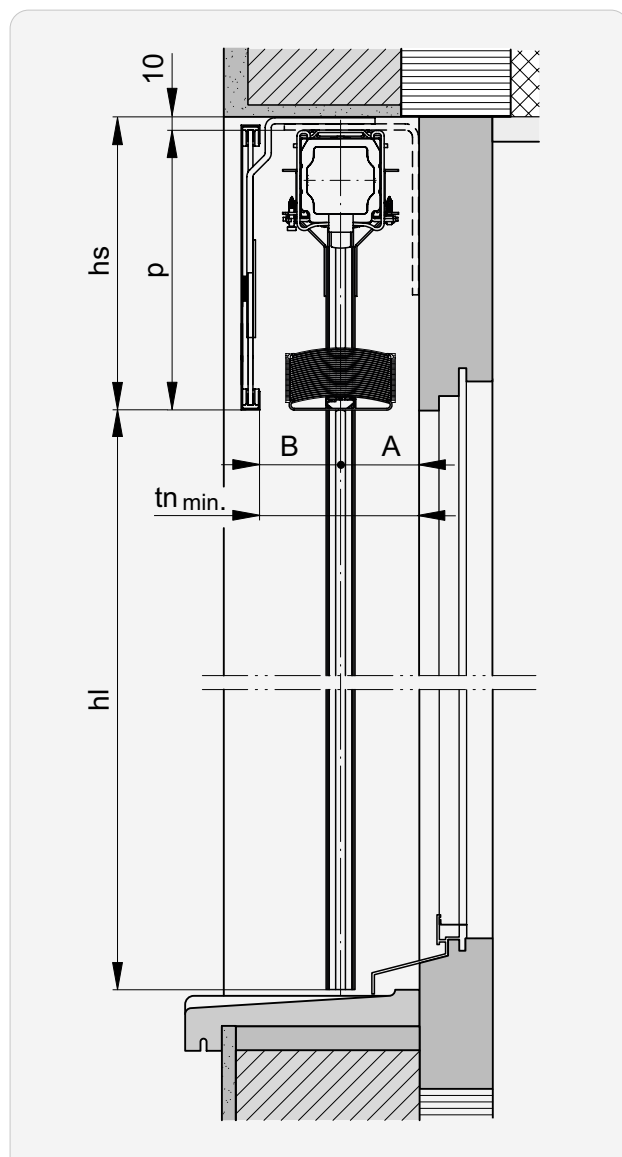


Sistema frontal con tapa

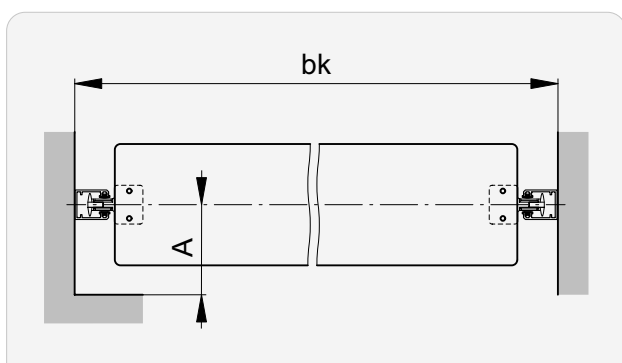
Sección vertical: Riel guía tradicional



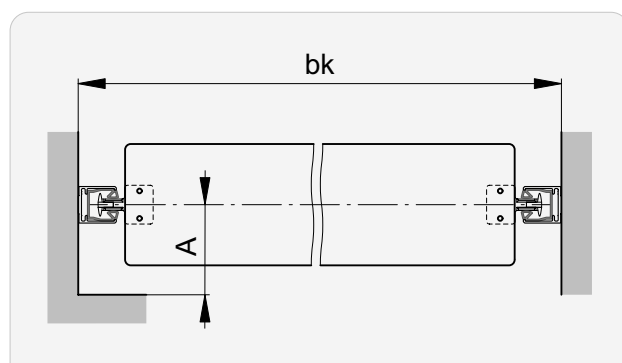
Sección vertical: Riel guía Fix-L



Sección horizontal: Riel guía tradicional



Sección horizontal: Riel guía Fix-L

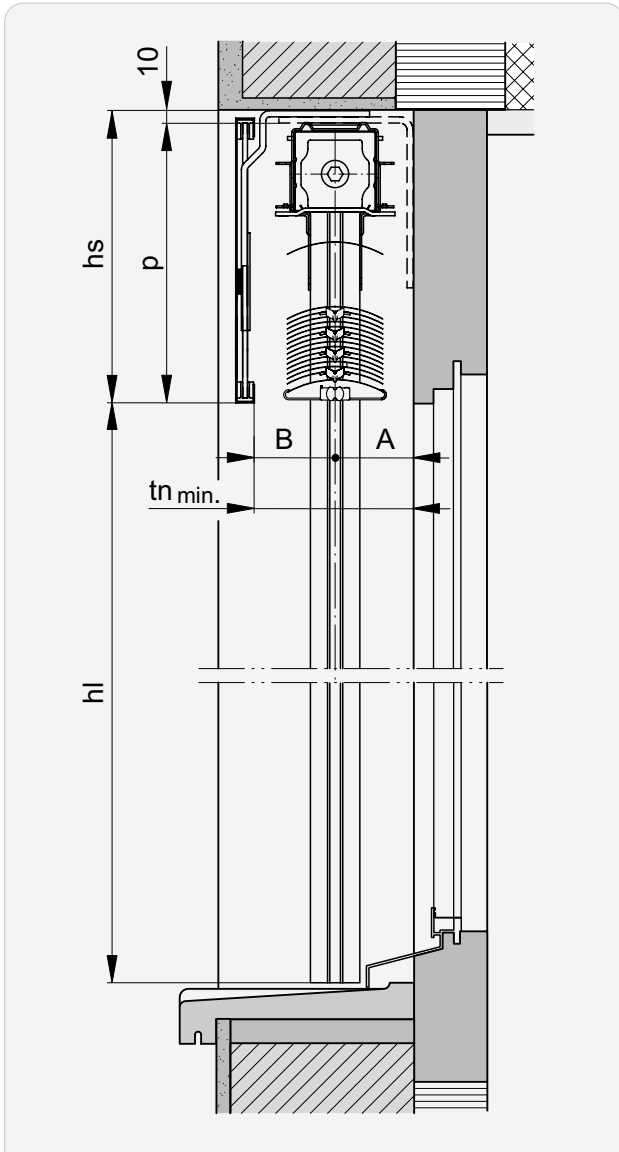


➔ Secciones | Detalles 197

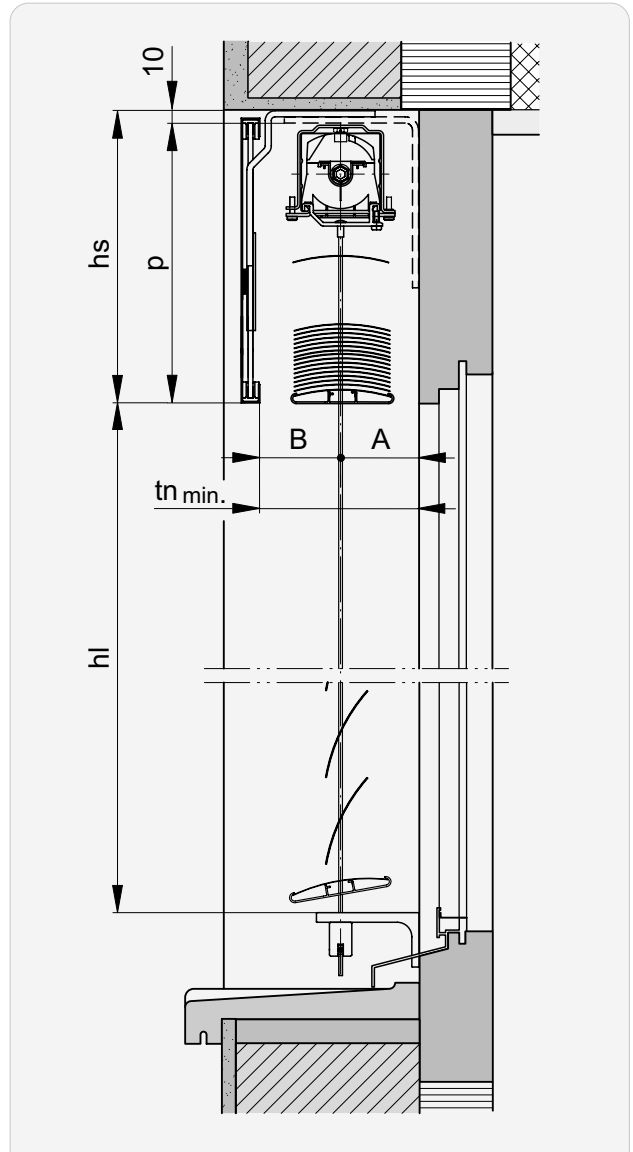
➔ Valores para A, B y tn 187

►► Sistema frontal con tapa

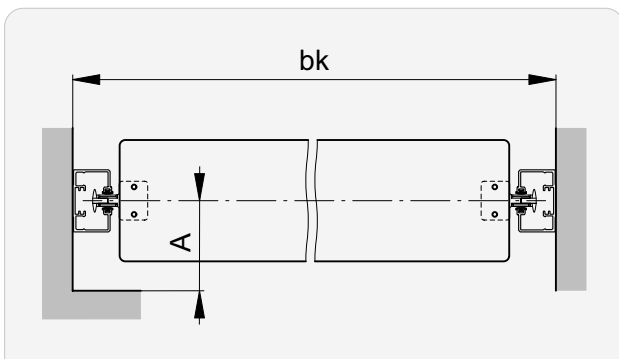
Sección vertical: Riel guía Fix



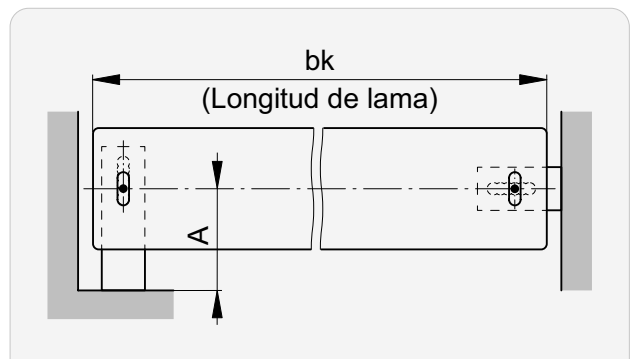
Sección vertical: Guía de cable



Sección horizontal: Riel guía Fix

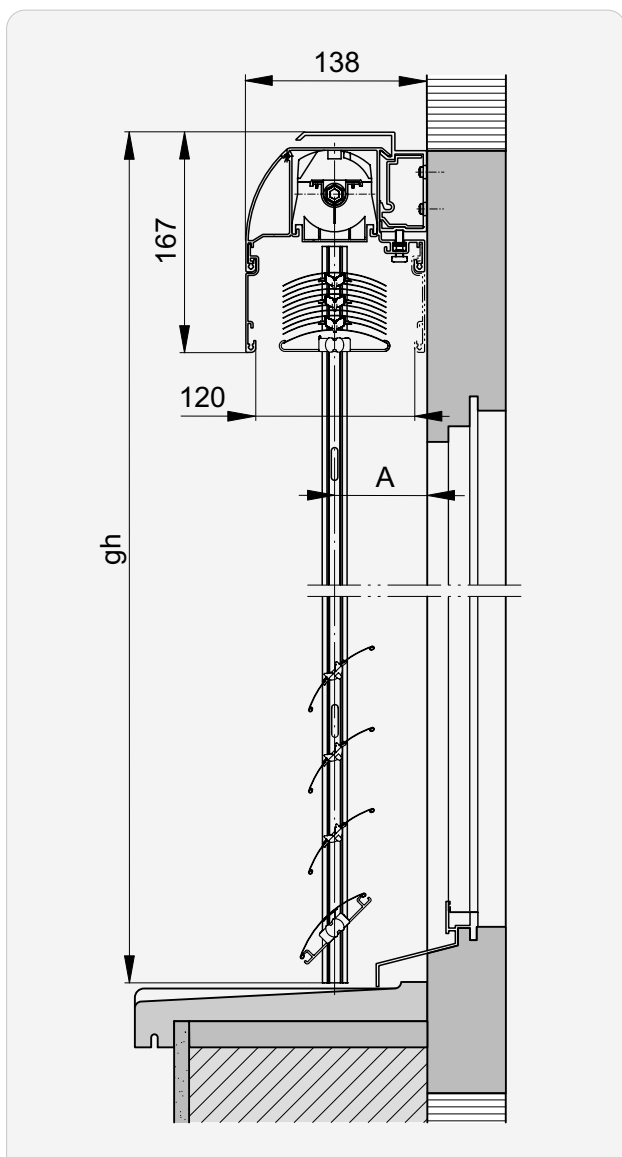


Sección horizontal: Guía de cable

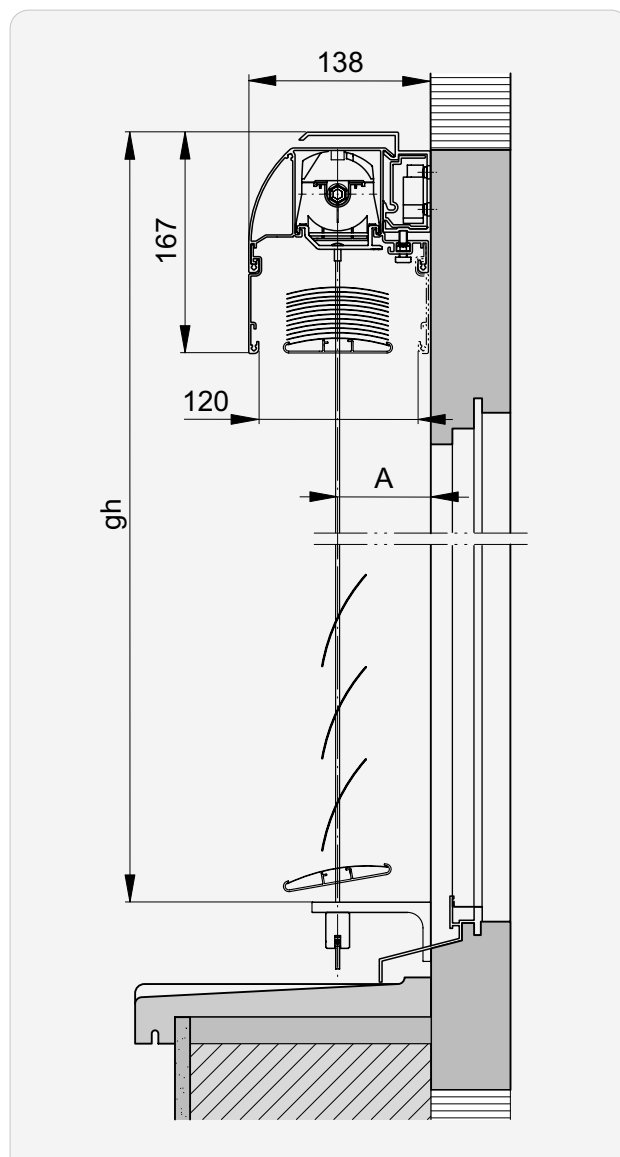


Sistema Frontal con Box

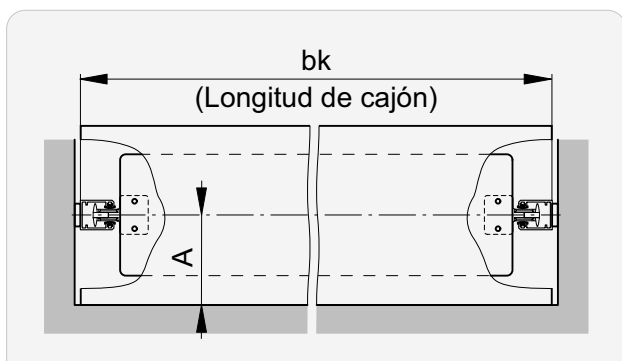
Sección vertical: Riel guía tradicional



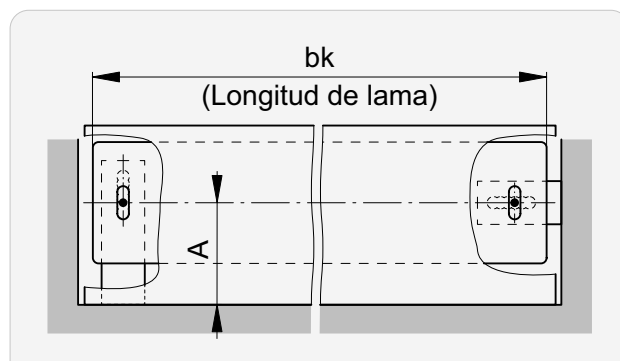
Sección vertical: Guía de cable



Sección horizontal: Riel guía tradicional

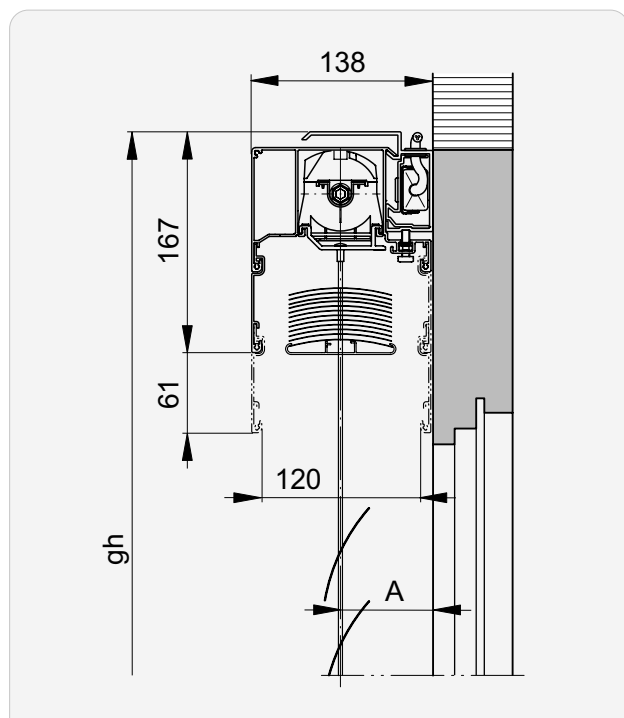


Sección horizontal: Guía de cable



►► Sistema frontal con Box

Sección vertical: Box cuadrado



➡ Valor para **A** **187**

Prolongación y saliente

Aluflex® Box 60

Altura (gh)	Número de prolongaciones	Altura (gh)	Saliente *	Altura (gh)	Saliente *
700 ... 1100	1	2501 ... 2600	5	3501 ... 3600	55
1101 ... 2500	2	2601 ... 2700	10	3601 ... 3700	60
		2701 ... 2800	15	3701 ... 3800	65
		2801 ... 2900	20	3801 ... 3900	70
		2901 ... 3000	25	3901 ... 4000	75
		3001 ... 3100	30	4001 ... 4100	80
		3101 ... 3200	35	4101 ... 4200	85
		3201 ... 3300	40	4201 ... 4300	90
		3301 ... 3400	45	4301 ... 4400	95
		3401 ... 3500	50	4401 ... 4500	100

Aluflex® Box 80

Altura (gh)	Número de prolongaciones	Altura (gh)	Saliente *	Altura (gh)	Saliente *
700 ... 1800	1	4101 ... 4200	2	4301 ... 4400	8
1801 ... 4100	2	4201 ... 2300	5	4401 ... 4500	11

* Paquete de lamas no oculto (paquete sobresaliente)

Dimensiones dintel | Alturas paquete

Aluflex® 60

hl →l	P min.	hs ¹	hl →l	P min.	hs ¹
600	146	160	2600	234	255
700	150	165	2700	239	260
800	155	170	2800	243	260
900	159	175	2900	247	265
1000	164	180	3000	252	270
1100	168	185	3100	256	275
1200	173	190	3200	261	280
1300	177	190	3300	265	285
1400	181	195	3400	269	290
1500	186	200	3500	274	290
1600	190	205	3600	278	295
1700	195	210	3700	283	300
1800	199	215	3800	287	305
1900	203	220	3900	291	310
2000	208	225	4000	296	315
2100	212	230	4100	300	320
2200	217	235	4200	305	325
2300	221	240	4300	309	325
2400	225	245	4400	313	330
2500	230	250	4500	318	335

Aluflex® 80

hl →l	P min.	hs ¹	hl →l	P min.	hs ¹
600	135	160	2600	190	205
700	138	160	2700	193	205
800	140	160	2800	196	210
900	143	160	2900	199	210
1000	146	160	3000	201	215
1100	149	160	3100	204	215
1200	151	165	3200	207	220
1300	154	165	3300	210	225
1400	157	170	3400	213	225
1500	160	175	3500	215	230
1600	163	175	3600	218	230
1700	165	180	3700	221	235
1800	168	180	3800	224	235
1900	171	185	3900	226	240
2000	174	185	4000	229	240
2100	176	190	4100	232	245
2200	179	190	4200	235	250
2300	182	195	4300	238	250
2400	185	200	4400	240	255
2500	188	200	4500	243	255

Versión	tn min.	A	B
Sistema en nicho	100*	50	50
Sistema frontal (Box)		70	

Versión	tn min.	A	B
Sistema en nicho	120*	60	60
Sistema frontal (Box)		70	

¹ Si la superficie es >12m² o bk > 4000 entonces se utiliza el zócalo tipo 20 (reforzado). Luego es **hs = hs + 10**.

Con mecanismo en el campo de las lamas: **hs + 20**.

En ambas versiones box es **hs = hs + 7**.

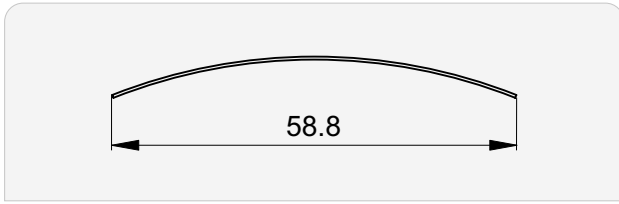
* + adicional correspondiente para vierteaguas o tiradores de puertas salientes.

Válido para montaje Aluflex® tradicional y Fix además de Aluflex® con guía de cable tensor.

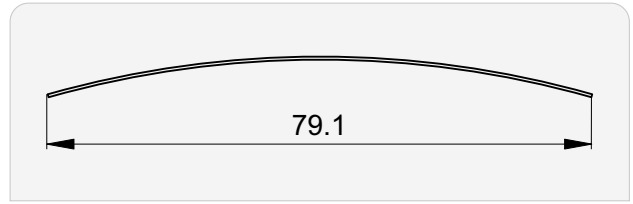
i Las medidas del dintel reflejan valores aproximados, por razones técnicas pueden mostrar desviaciones tanto al alza como a la baja. Tener en cuenta una tolerancia de construcción de ±5 mm para la altura del dintel.

Perfiles de lamas

Aluflex® 60



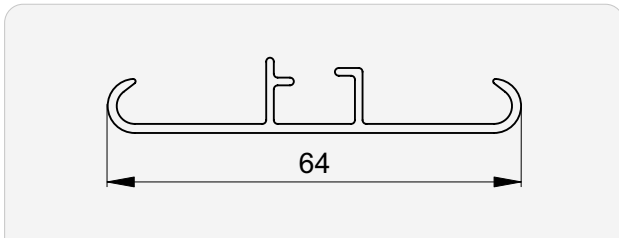
Aluflex® 80



Zócalos

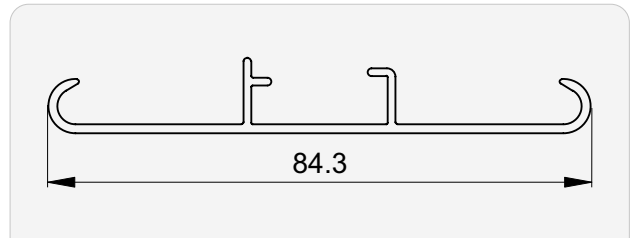
Aluflex® 60

Tipo 10

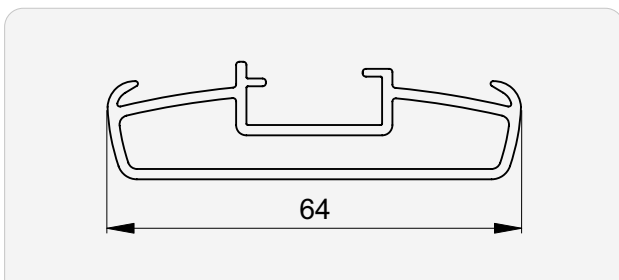


Aluflex® 80

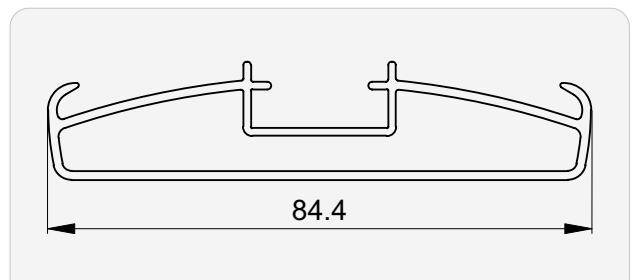
Tipo 10



Tipo 20 (reforzado)

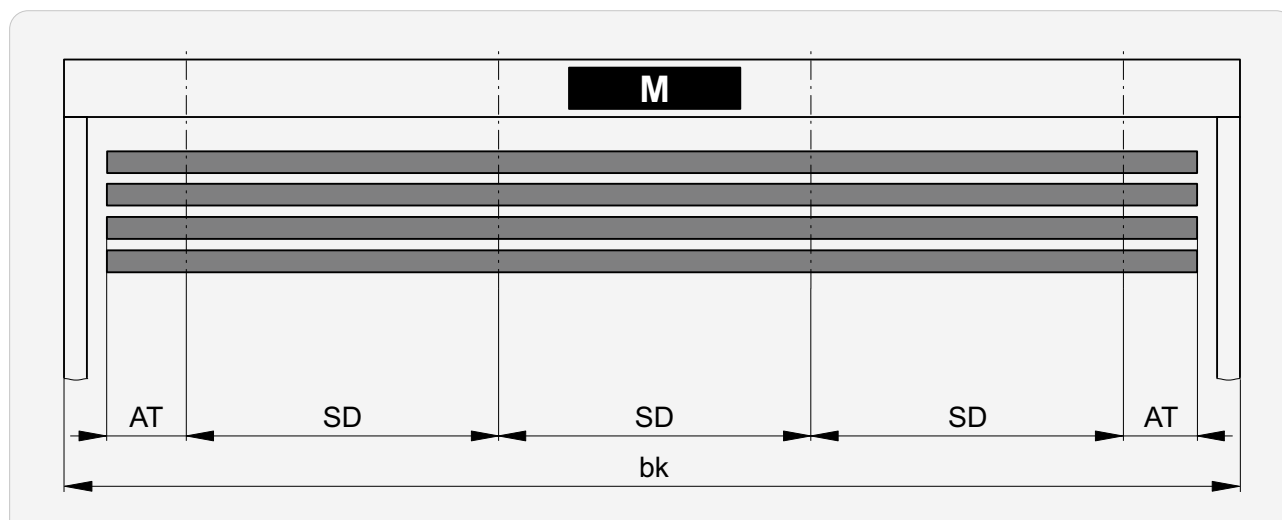


Tipo 20 (reforzado)



i Si la superficie es $> 12 \text{ m}^2$ o $bk > 4000$ entonces se utiliza el zócalo tipo 20 (reforzado).

Espaciado inicial | Distancia entre ranuras



bk	AT mín.		SD mín.	SD máx.
≤ 610	Convencional	50		
	Fix	60		
	Fix acoplado	80		
	Cable	67		
611 ... 1250	Convencional			
	Fix	100	250*	1000*
	Fix acoplado			
> 1250	Cable	117		
	Convencional			
	Fix	200		
	Fix acoplado			
	Cable	217		

* Distancia entre ranuras estándar fabricación mecánica

Las diferencias de estándar son posibles, cuando:

Diferencia	Corrección
MBMA+ < 40	AT
Carga del cojinete demasiado elevada	AS
Distancias entre ranuras < 250	AT + AS
Con motor	AT + AS

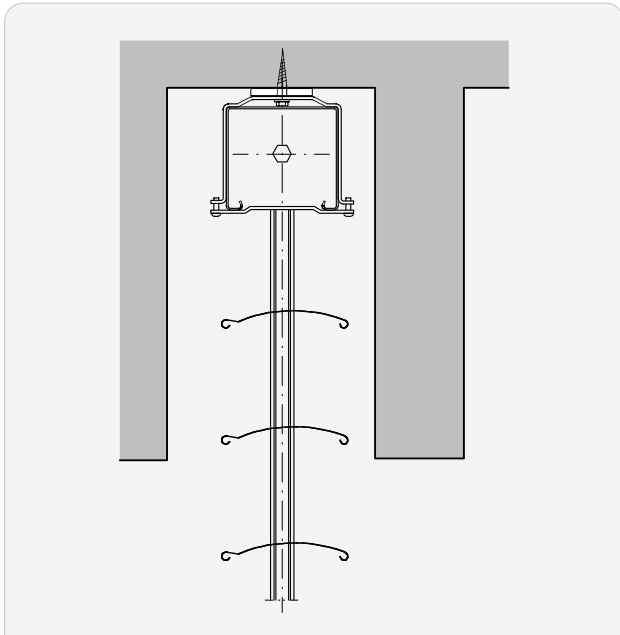
AT Espaciado inicial
Distancia entre el comienzo de la lama y el centro del soporte

SD Distancia entre ranuras
Distancia de centro de soporte (ranura) a centro de soporte (ranura)

Fijación de puente

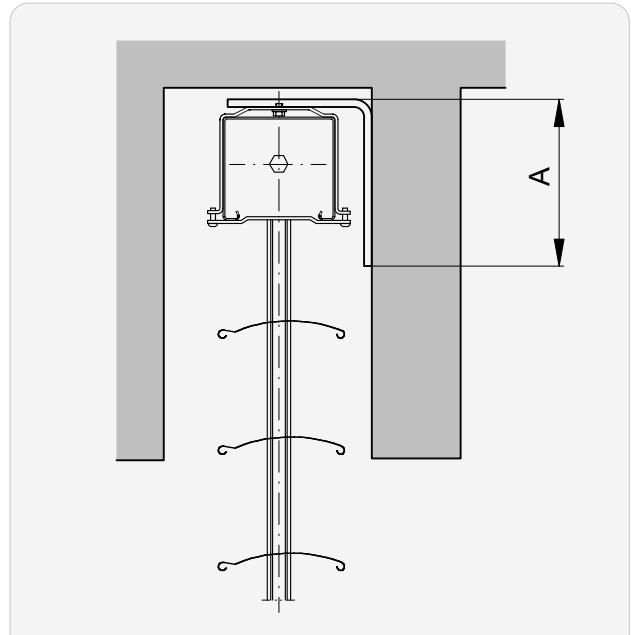
Hacia arriba

NO

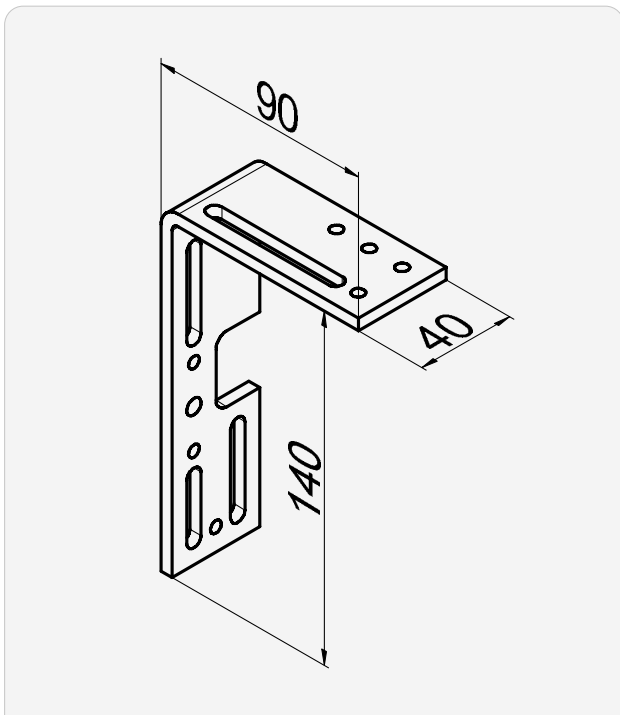


Soporte de cajón

KT

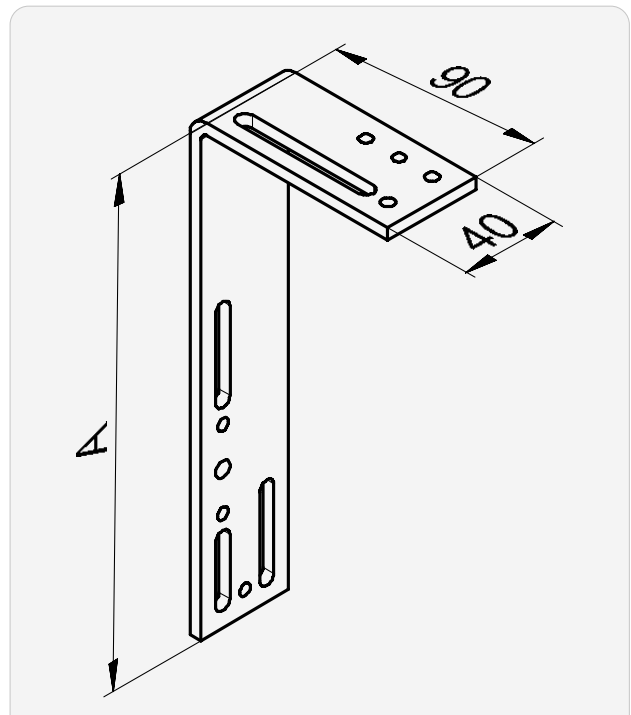


Soporte de cajón para tipo KT, para dinteles pequeños*



A
140

Soporte de cajón para tipo KT



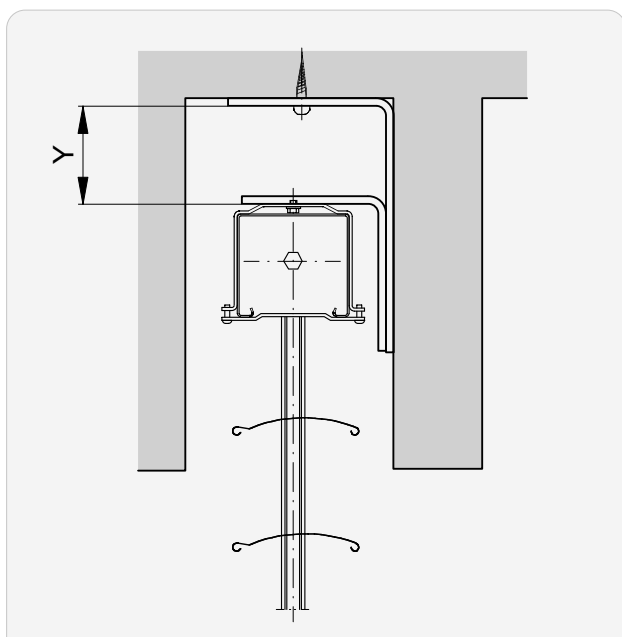
A
200
260

* Dintel 100

►► Fijación de puente

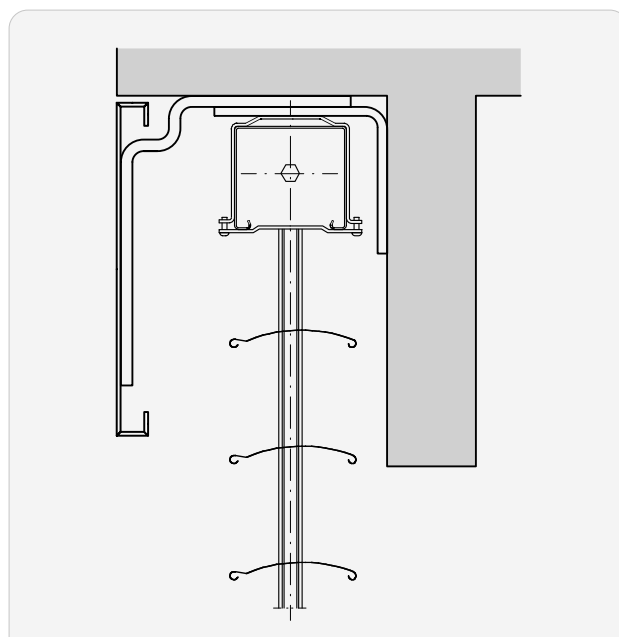
Soporte doble de cajón

DR

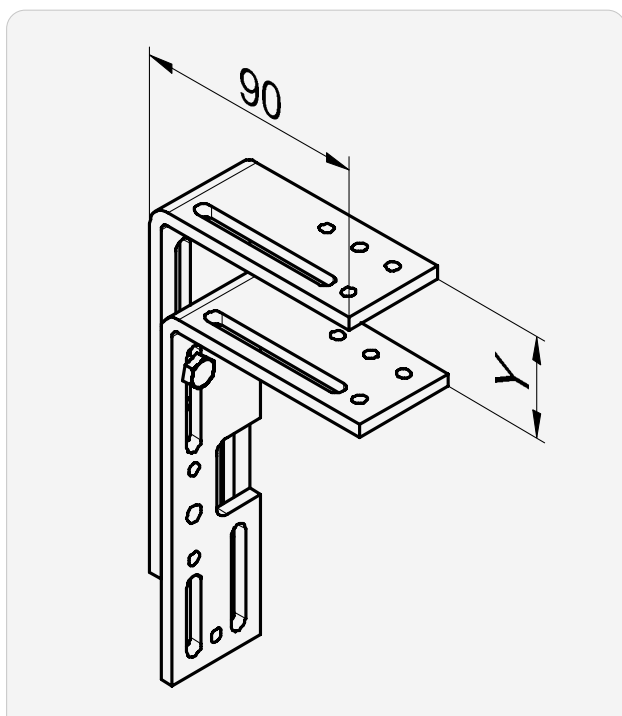


Estribo de galería

GB



Soporte doble de cajón para tipo DR



Estribo de galería para tipo GB

i Ver documentación adicional:
Guía técnica "Tapas de repliegamiento"



[↓ Tapas de repliegamiento](#)



Y

 10... 75

 75... 135

 135... 200

Número de soportes de cajón

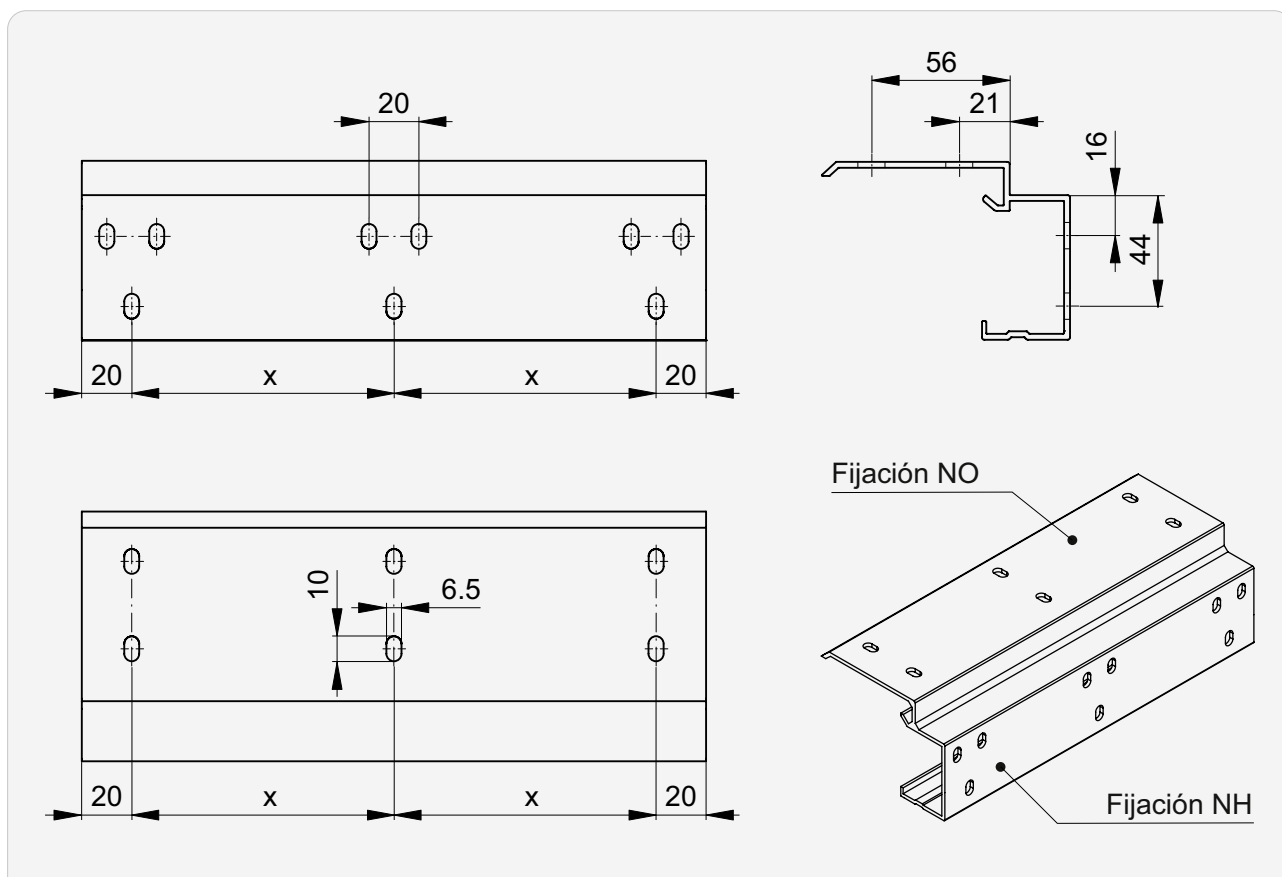
Guías tradicionales y cable

bk	Unidades
≤ 2000	2
2001 ... 3000	3
3001 ... 4000	4
> 4000	5

Guías Fix | Fijaciones adicionales

bk	Unidades
≤ 2500	0
2501 ... 3500	1
> 3500	2

Fijación del perfil de soporte del cajón



Número de puntos de fijación

bk	Número de puntos de fijación
≤ 2000	2
2001 ... 3000	3
3001 ... 4000	4
> 4000	5

Datos motores

Características de rendimiento

Tipo	Fin de carrera		M [Nm]	n [1/min.]	P [W]	I [A]
	Tipo	Número				
Estándar						
Elero						
ES...	06.01		6		110	0.50
	09.01	mecánico	2	26	170	0.75
EO...	20.01		20		190	1.05
ES...	06.51		6		110	0.50
	09.51	mecánico	3	26	170	0.75
EO...	20.51		20		190	1.05
Opción						
Somfy						
SH...	06.01		6		95	0.40
	10.01	mecánico	2	24	110	0.65
	18.01		18		155	1.00
SW...	06.01		6		95	0.40
SI...	10.01	electronico	2	24	110	0.65
	18.01		18		155	1.00
Elero Comfort						
ECM...	06.01		6		115	0.50
	09.01	electronico	2	26	156	0.68
	06.51		3		115	0.50
	09.51		9	156	0.68	
ECB...	06.01		6		115	0.50
	09.01	electronico	2	26	156	0.68
	06.51		3		115	0.50
	09.51		9	156	0.68	
Geiger AIR						
GA...	06.01		6		93	0.40
	06.10	electronico	2	26	135	0.60
	06.20				20	190

I Corriente consumida

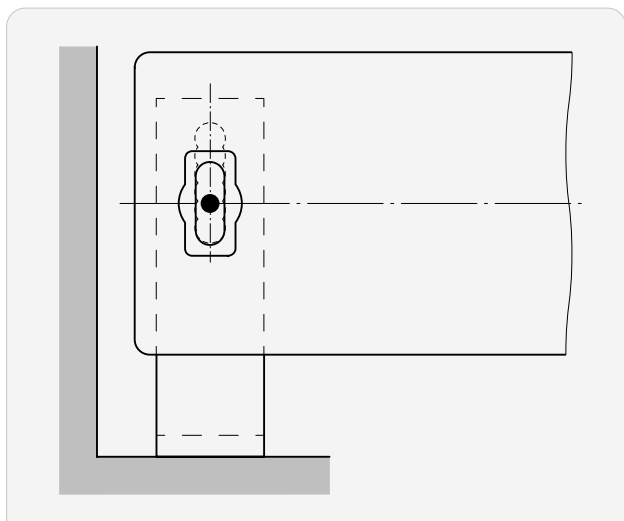
M Torque

n Número de revoluciones

P Potencia absorbida

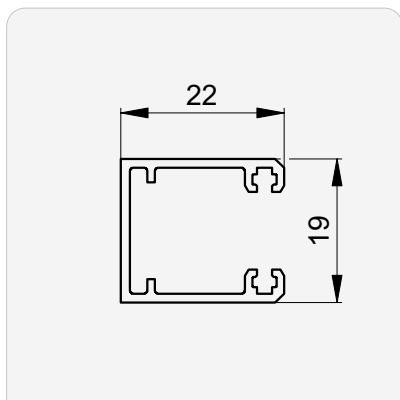
Opciones

Orificios de paso con ojales

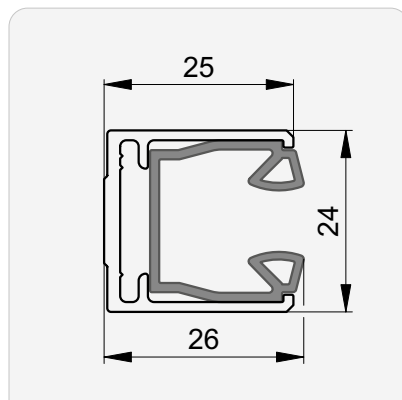


Rieles guía

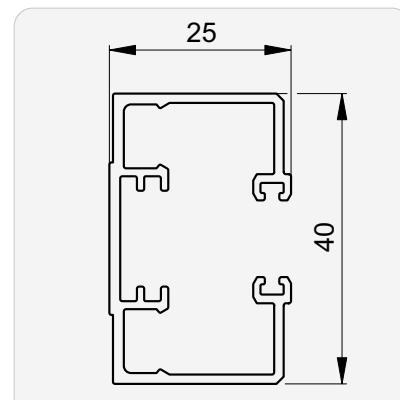
Tipo E | Guía simple



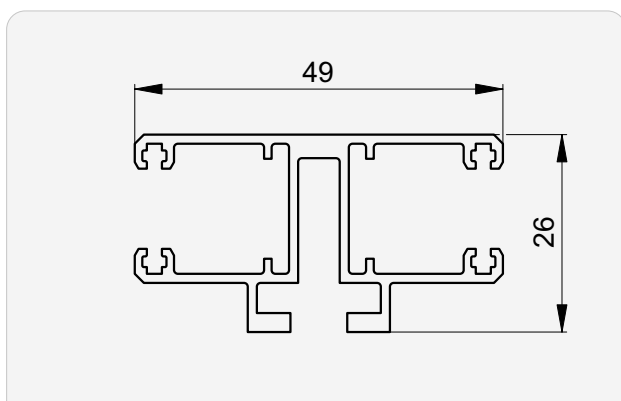
Tipo L | Guía Fix



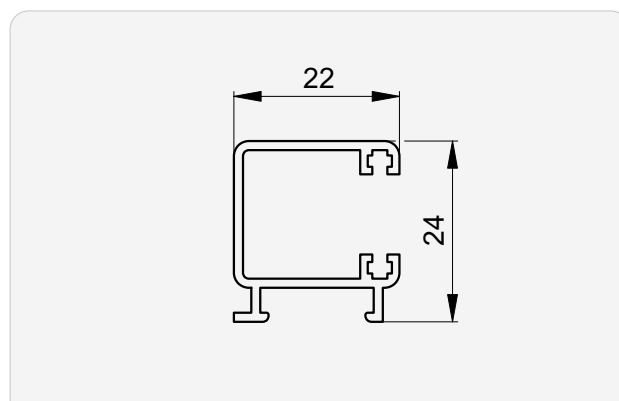
Tipo F | Guía Fix



Tipo D | Guía doble

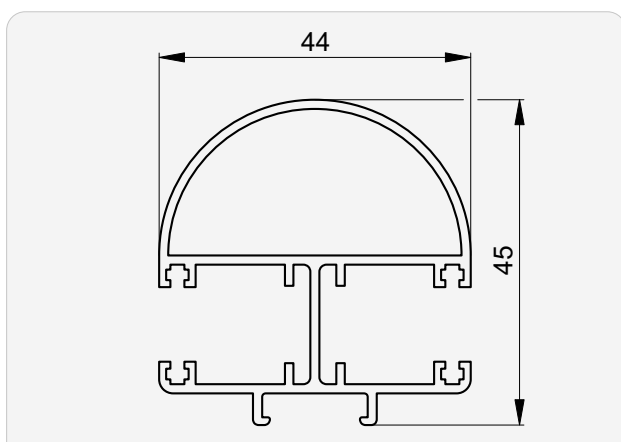


Tipo C | Guía simple

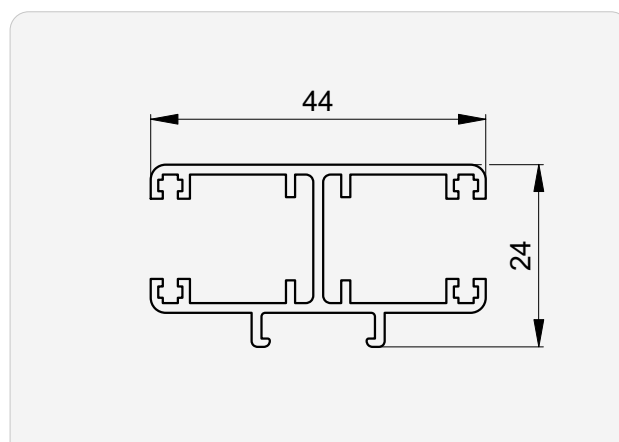


Necesita fijación especial de guía

Tipo R | Guía doble convexa



Tipo T | Guía doble

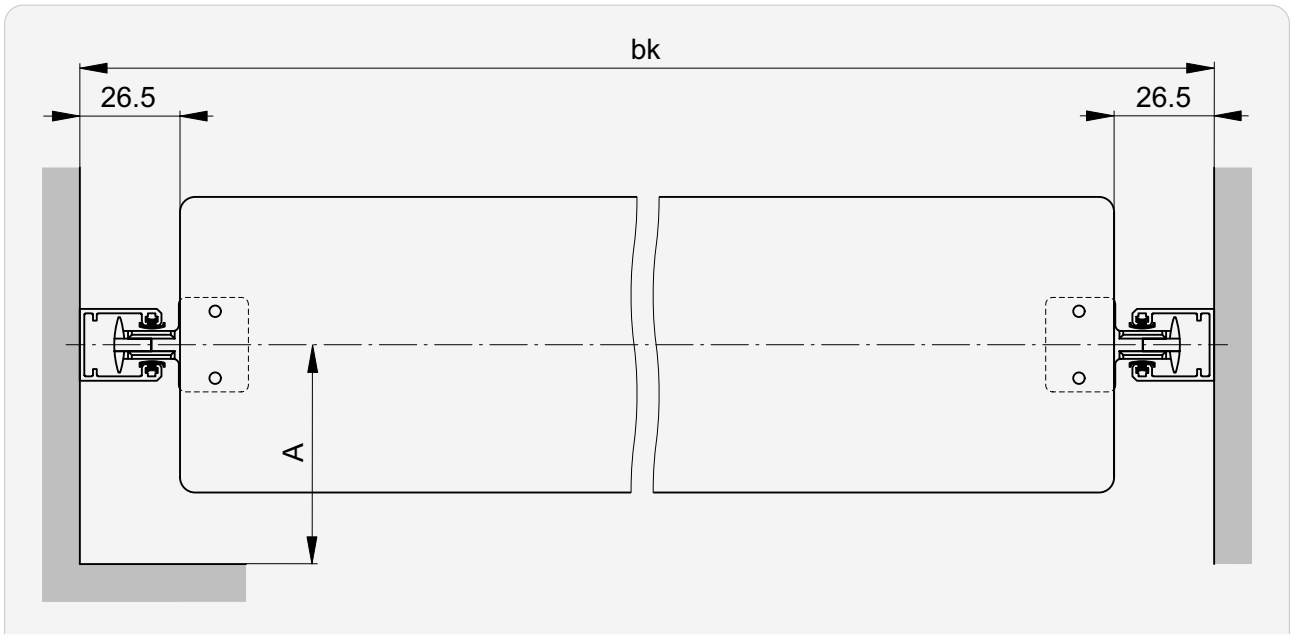


➤ Distancia de guía FD	225
➤ Fijaciones de guías	207
➤ Guías empotradas	206
➤ Prolongación de la guía y bisel.....	215

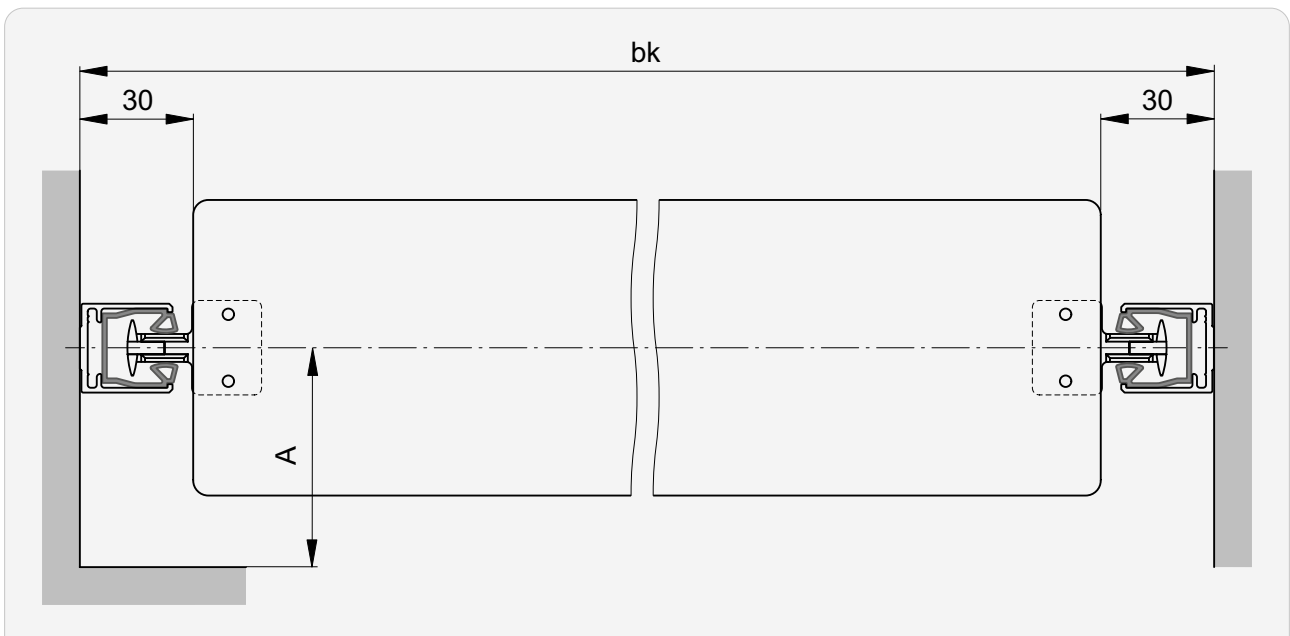
➤ Puntos de fijación	221
➤ Recortes de las guías.....	218
➤ Ventana de montaje	220

Secciones | Detalles

Sección horizontal: Riel guía tradicional



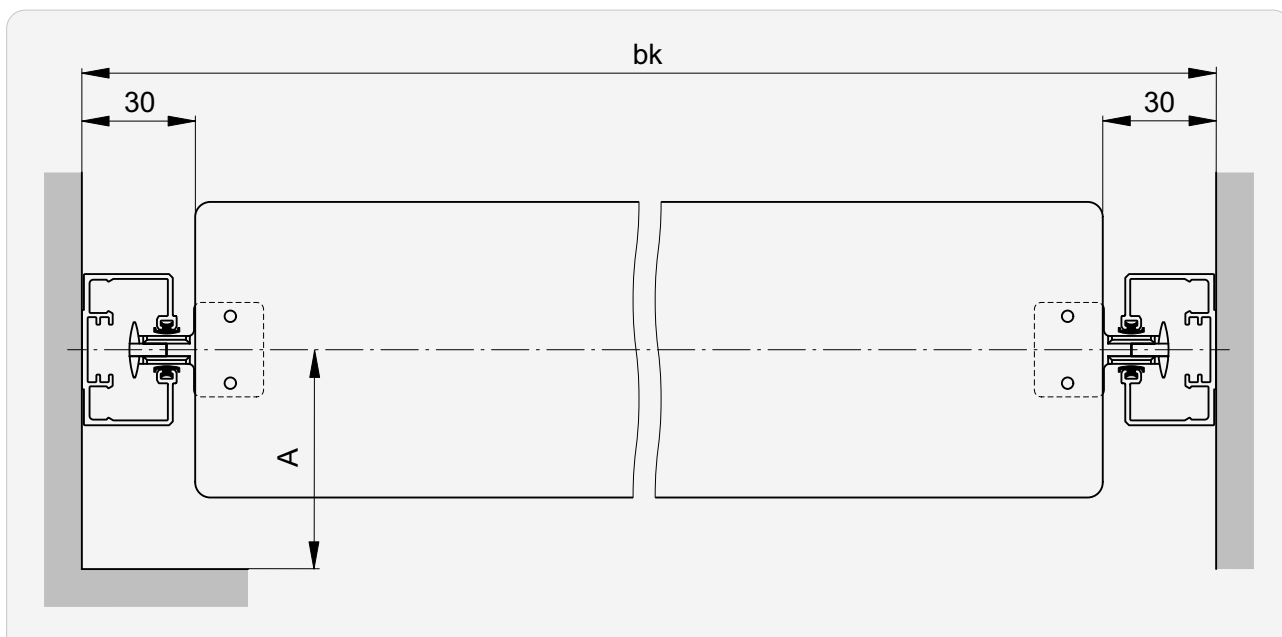
Sección horizontal: Riel guía Fix-L



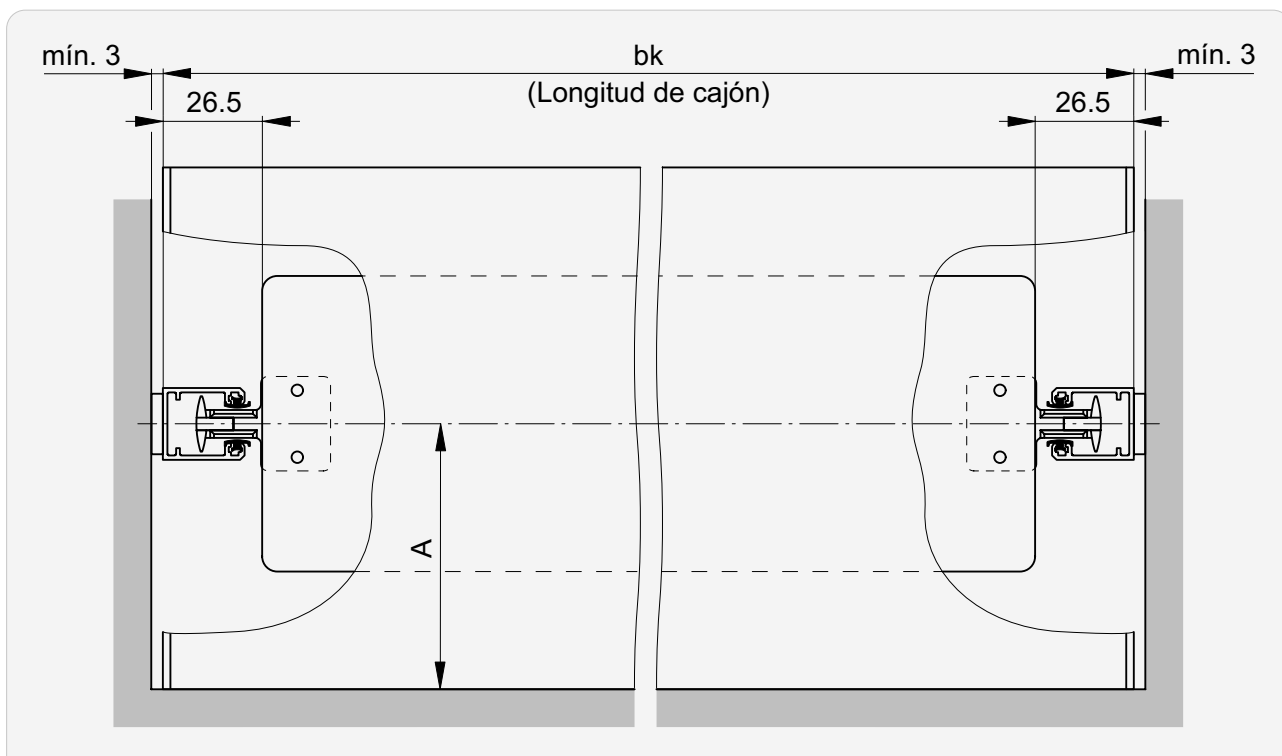
➡ Valor para A 187

▶▶ Secciones | Detalles

Sección horizontal: Riel guía Fix



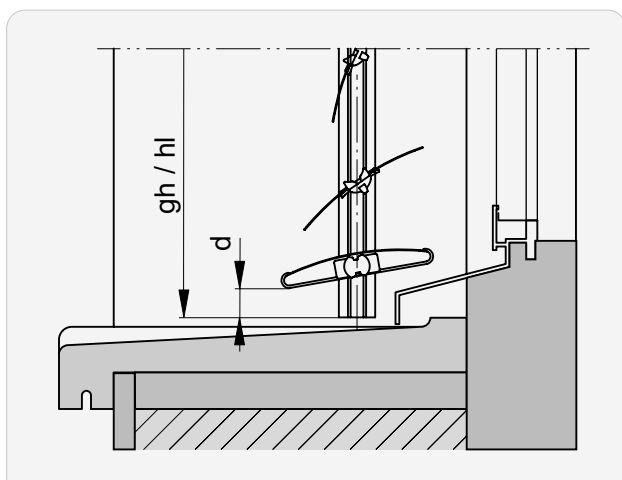
Sección horizontal: Box



➔ Valor para A 187

▶▶ Secciones | Detalles

Detalle parte inferior

**d (Medida d)**

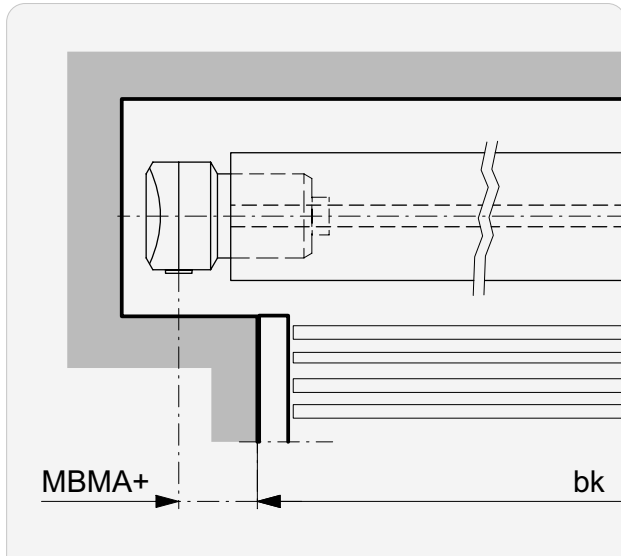
min. 10 +5/-3

i Medida d puede variar según las medidas de la persiana.

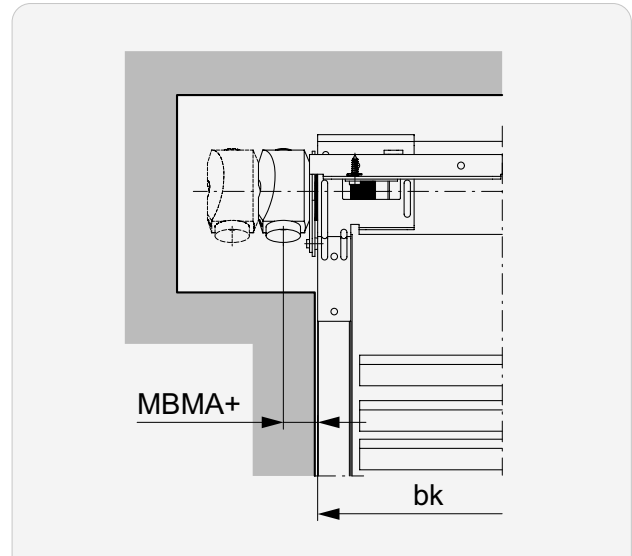
Secciones para accionamiento por manivela (MBMA)

fuera de bk

Tradicional

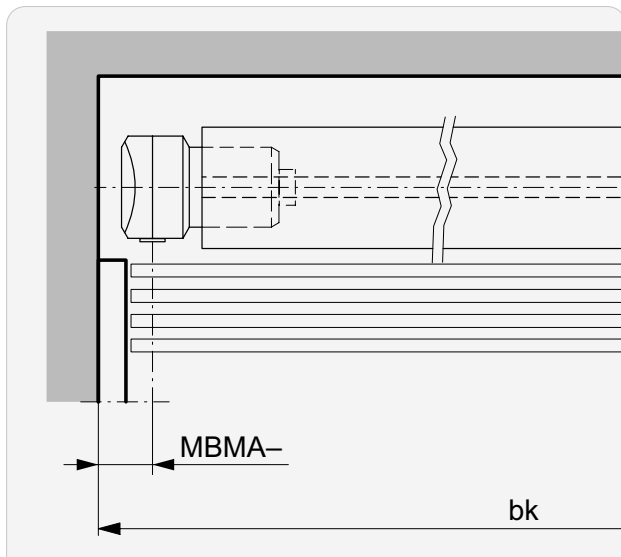


Autoportante (Fix)

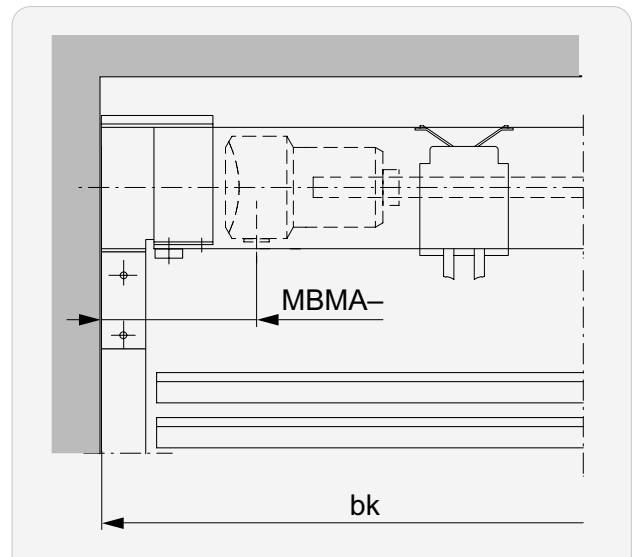


dentro bk

Tradicional



Autoportante (Fix)



Versión

Tradicional

MBMA+

0 ... 999

MBMA-

0 ... (bk/2)*

Autoportante (Fix)

26 ... 125 (10 ... 25)¹

90 ... (bk/2)

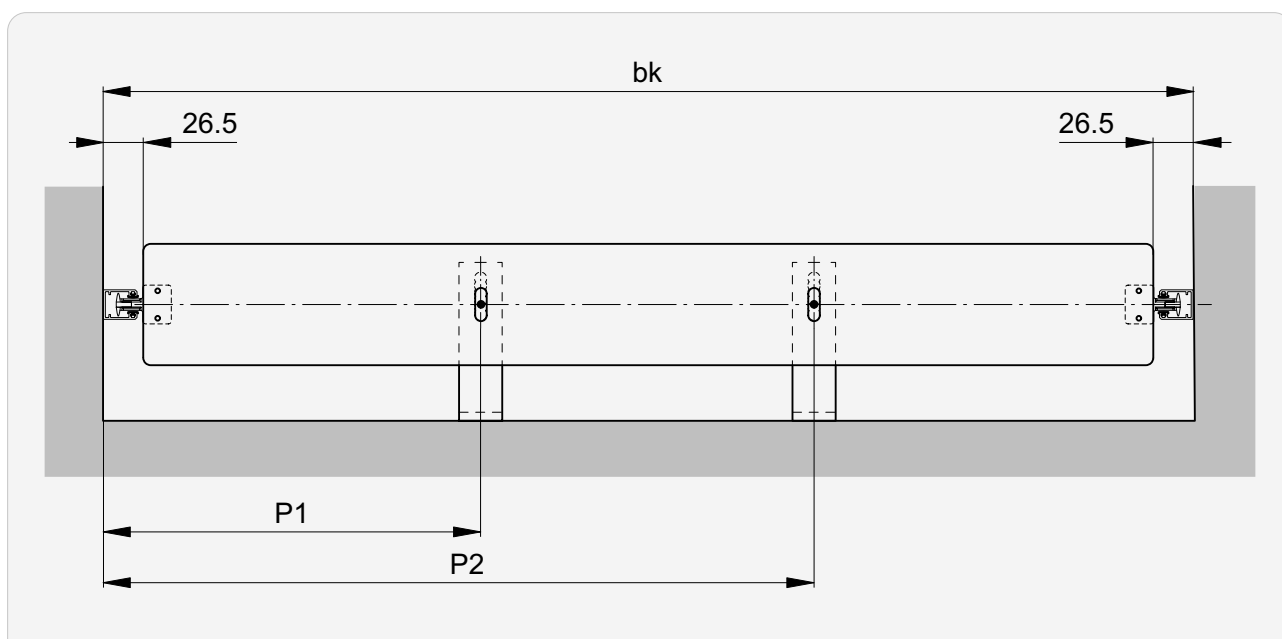
¹ si engranaje montado inversamente

* ≤30: Requiere nicho para engranaje

Cables adicionales

i A partir de $bk > 2500$ y para edificios expuestos a los efectos del viento, es **necesario instalar cables adicionales**. Las medidas **P1** y **P2** se **miden desde la izquierda a partir de bk** et **deben indicar en el dibujo acotado**. P2 se suprime en el 1er cable adicional.

En caso de montaje de los cables adicionales en la repisa de la ventana, se debe prever una longitud de las guías aumentada en al menos 60 mm. El zócalo quedará 70 mm por encima de la repisa de la ventana.



P1 Posición 1er cable y cable izquierdo

P2 Posición cable derecho

Número de cables adicionales

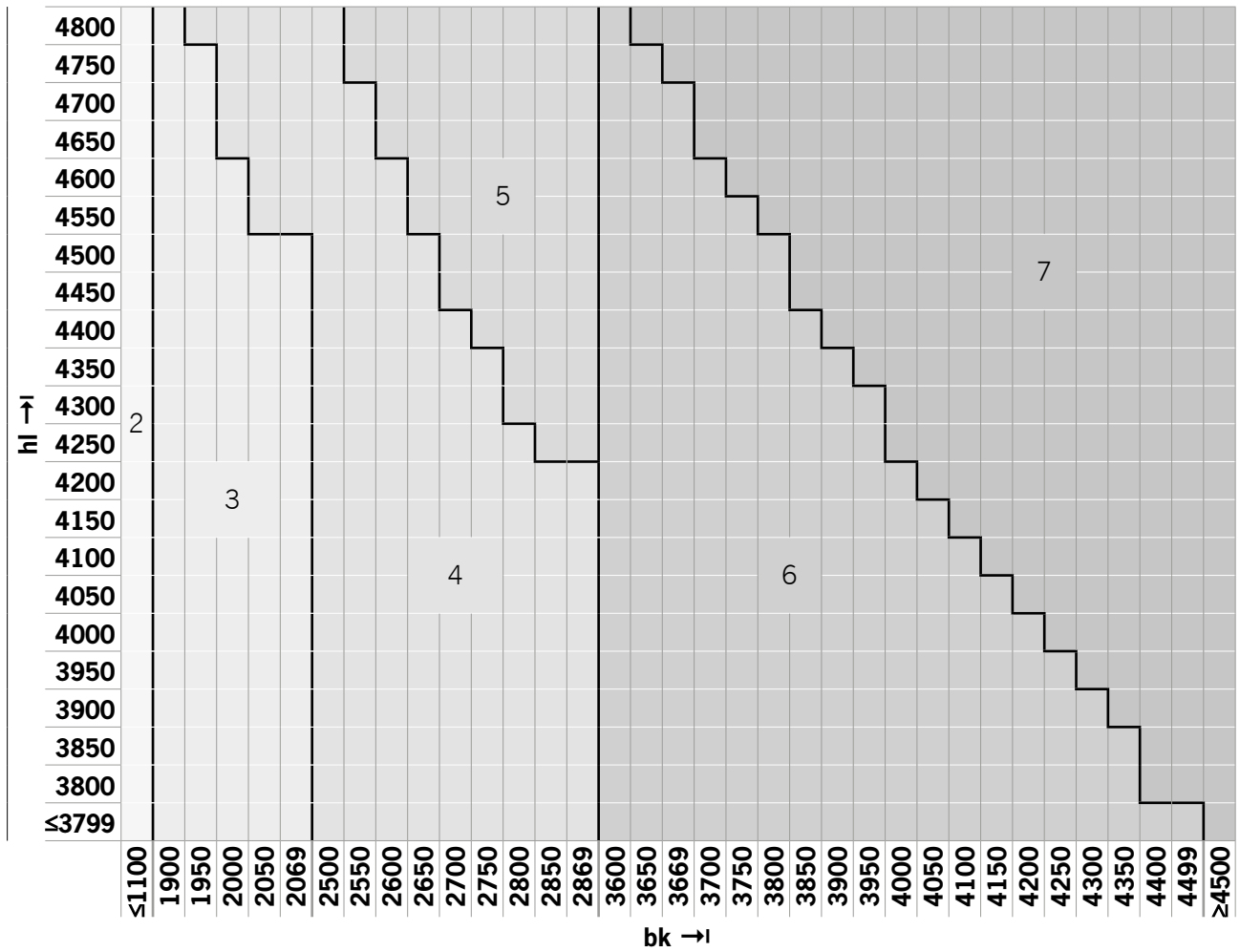
i Cuando no se indica **P1** o **P2**, el posicionamiento se realiza de acuerdo con la siguiente tabla.

Ancho máx. (bk)	Número de cables adicionales	P1	P2
≤ 2500	0	–	–
2501 ... 3800	1	$(bk/2)$	–
> 3800	2	$(bk/3)$	$2 (bk/3)$

Unions verticales | Posición estándar del motor

Número de cojinetes

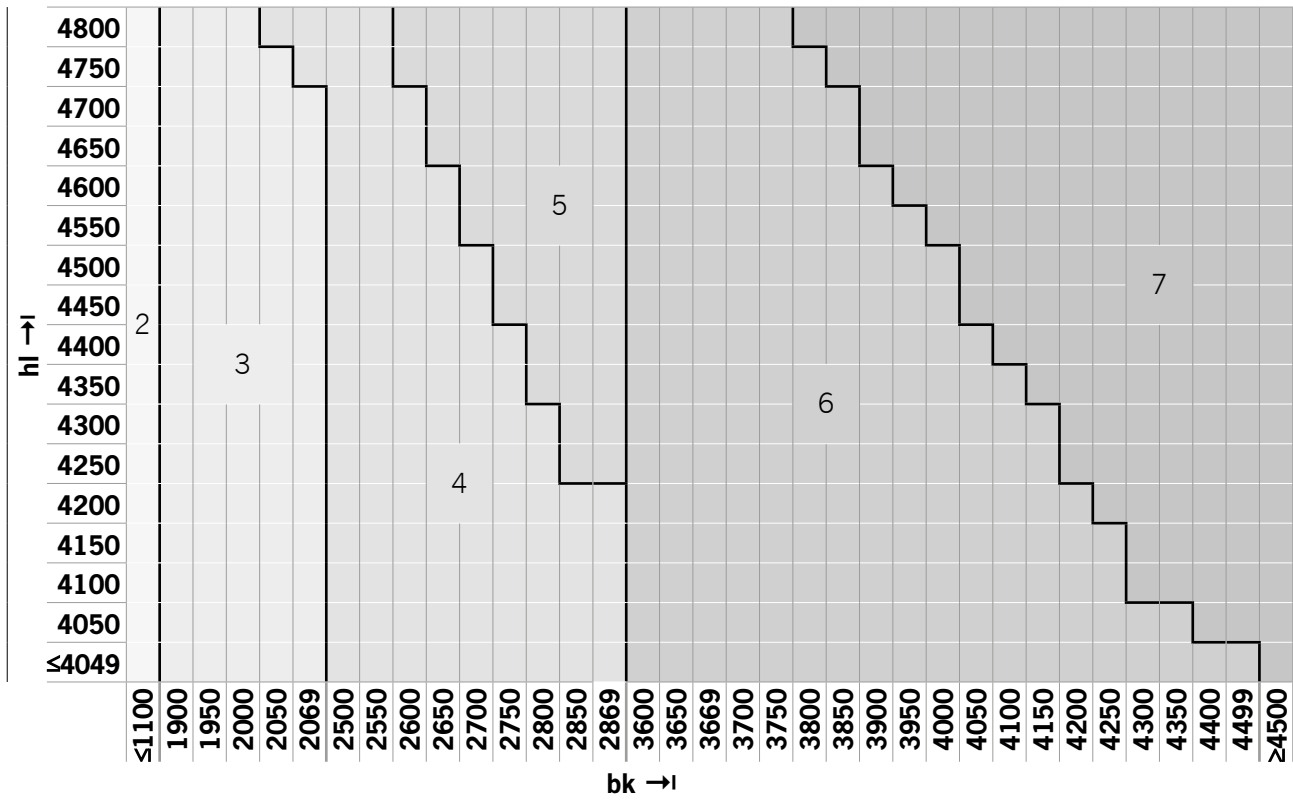
Aluflex® 60



►► Unions verticales | Posición estándar del motor







Número de cojinetes

Aluflex® 80



►► Unions verticales | Posición estándar del motor

Posición estándar del motor

Número de cojinetes	Posición estándar del motor
2	
3	
4	
5	
6	
7	

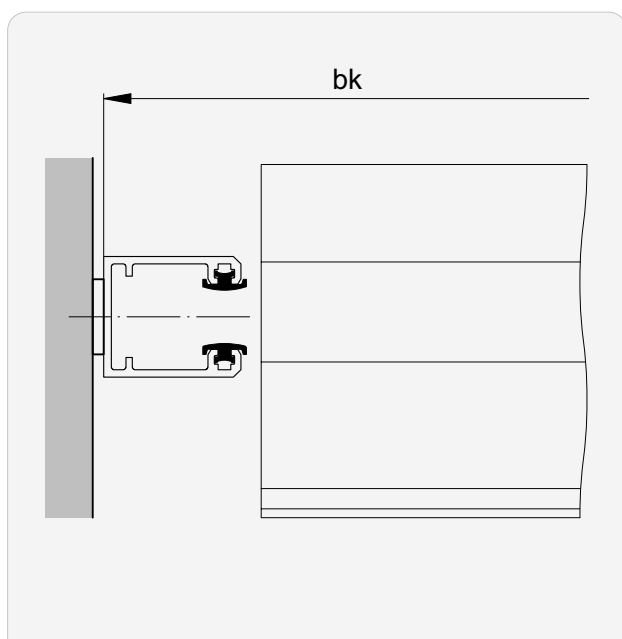
 Cojinete

 Posición estándar del motor

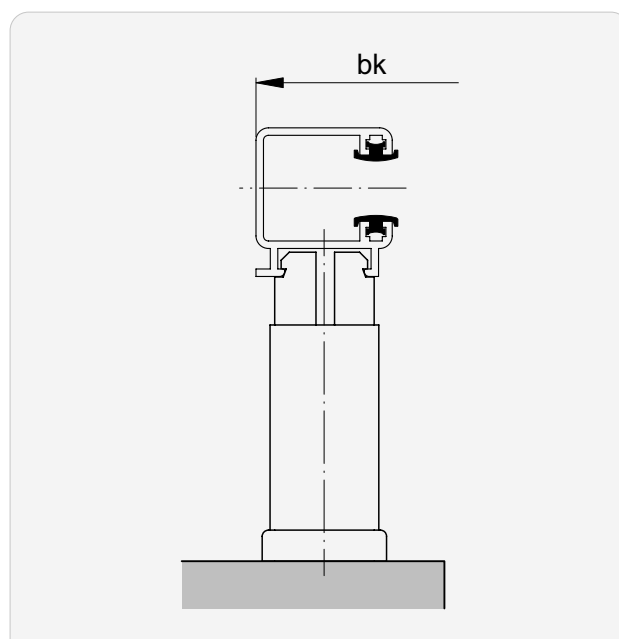
 Posición alternativo del motor (bajo pedido)

Montaje de guías (principio)

Guías colocadas encima (del intradós) | Tipo A



Guías fijadas



i Para bk considerar la posibilidad de un calce para guía.

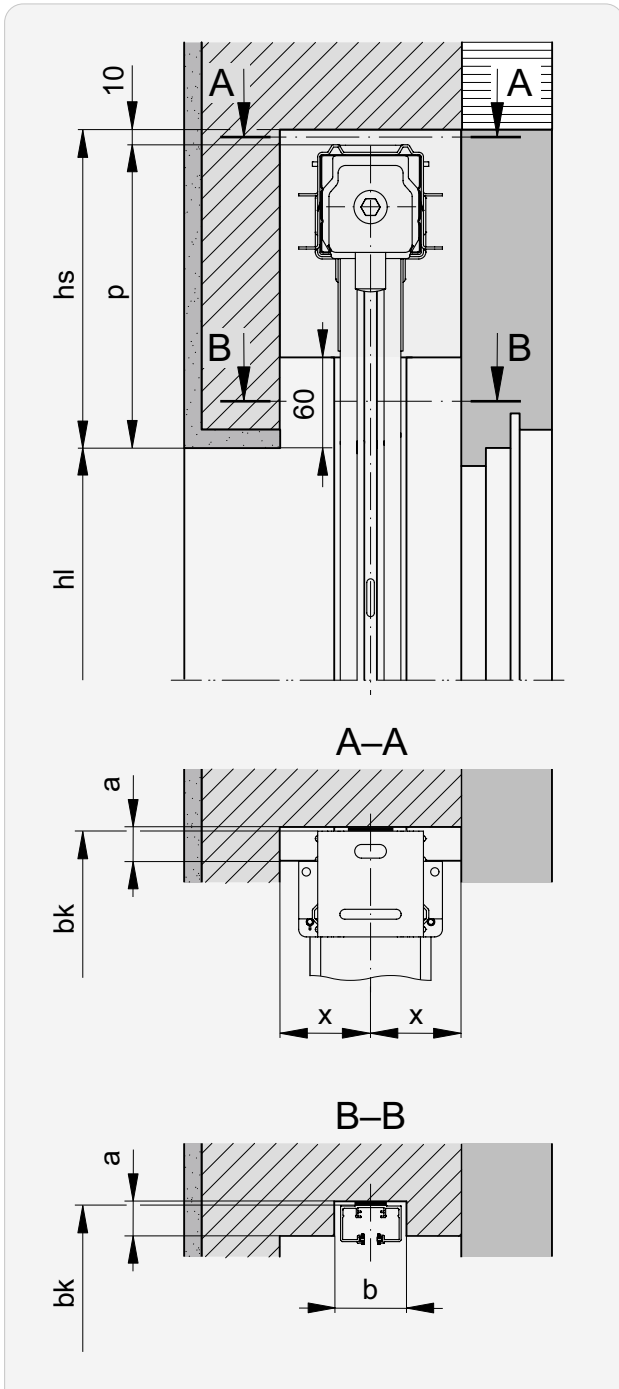
Estándar: 2 mm

►► Montaje de guías (principio)

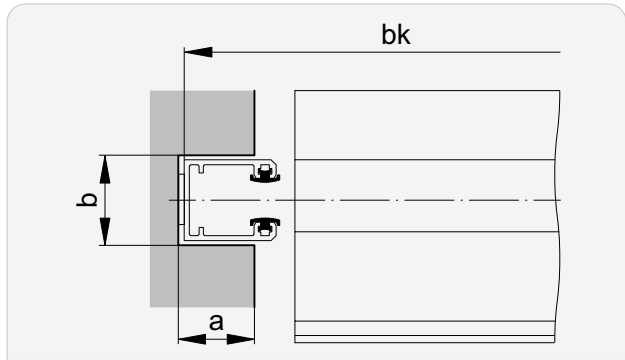
Guías empotradas

i *Tipo F | Sin recorte de la guía:
El montaje sólo es posible si el tejido se recoge desde abajo.

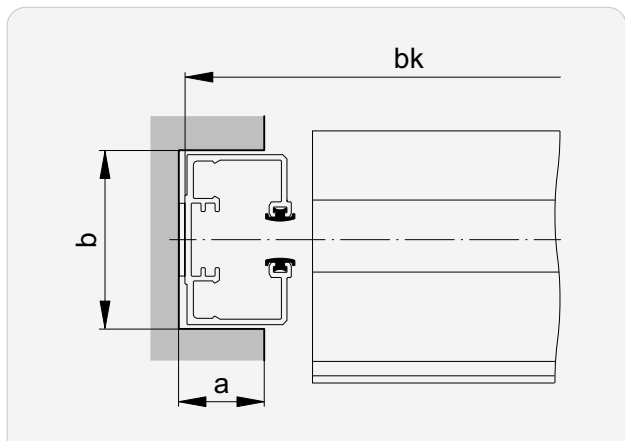
Tipo E | F* | L



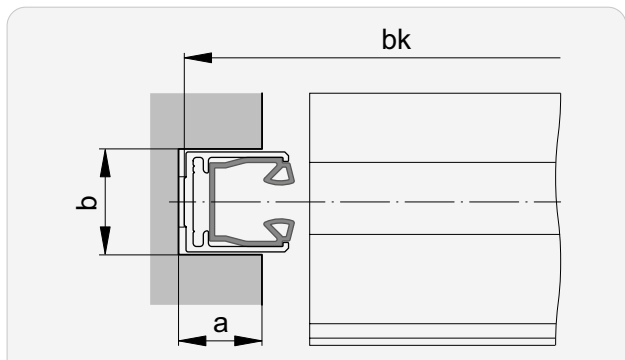
Tipo E



Tipo F*



Tipo L



Producto Versión	x mín.
Aluflex® 60 Fix	50
Aluflex® 80 Fix	60

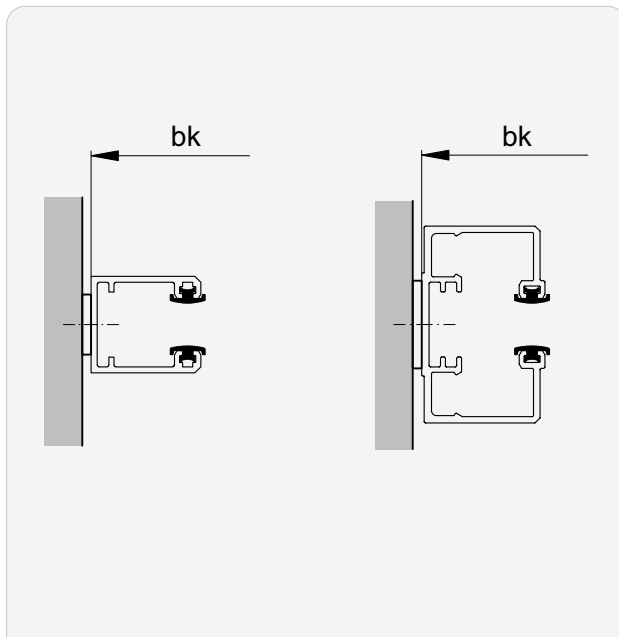
Tipo	a	b
E	≤18	≥21
F*	≤20	≥42
L	≤24	≥25

Fijaciones de guías (principio)

Resumen

														Tipo		
A	B	Bd	C	Cd	E	F	G	H	Kv	M	T	Tv	V	Wv		
●	●	●	●	●	●	●	—	○ ¹	○ ²	○ ³	●	●	●	●		

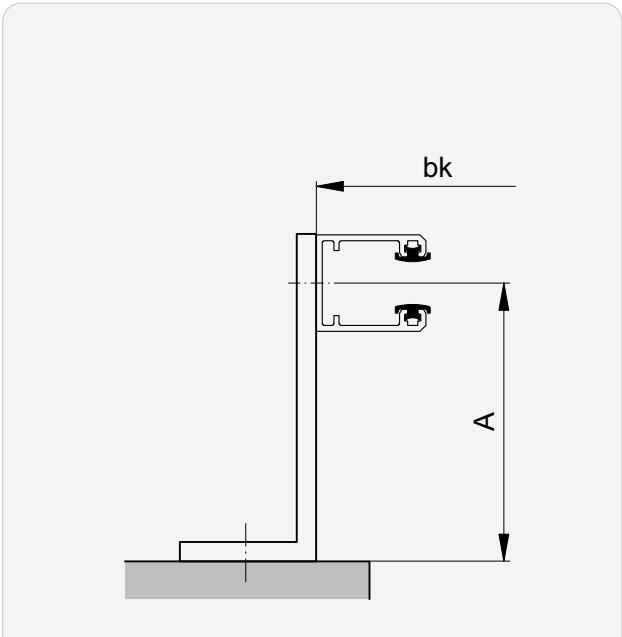
- utilizable sin restringir
- utilizable con restricción:
 - ¹ sólo con guía **tipo D**
 - ² sólo con guía **tipo C | T | R**
 - ³ sólo con guía **tipo E**

A Montaje hacia el muro

i Para **bk** considerar la posibilidad de un calce para guía.
Estándar: 2 mm

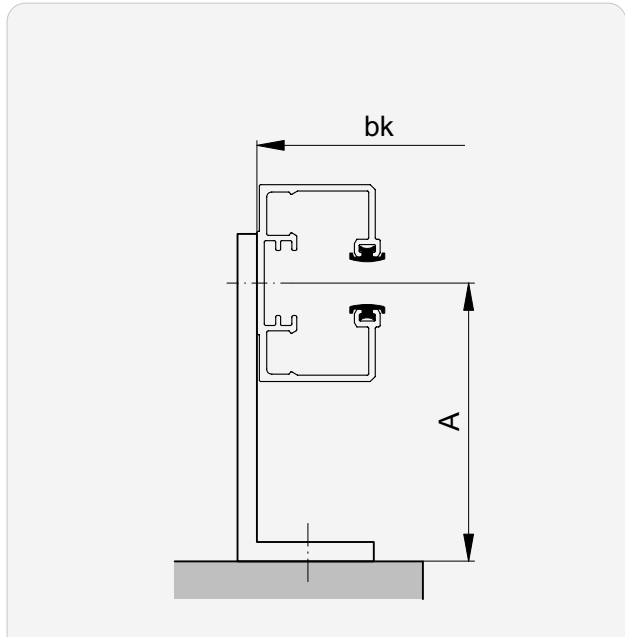
►► Fijaciones de guías (principio)

B Montaje con escuadra de fijación



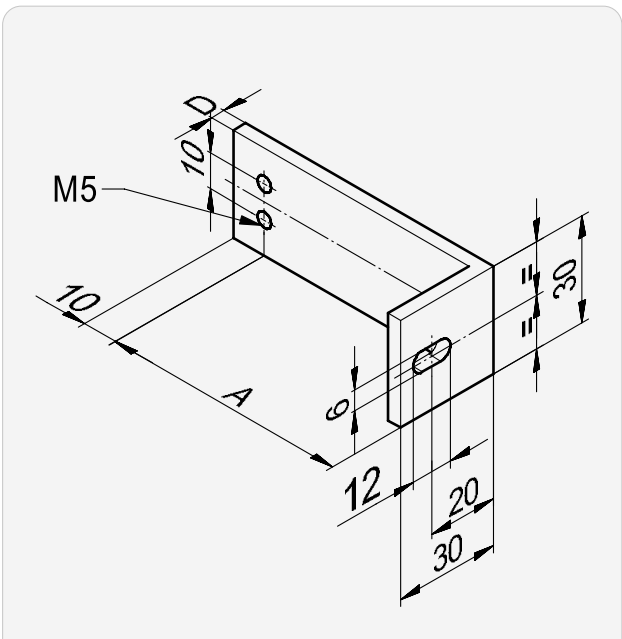
Escuadra hacia fuera

C Montaje con escuadra de fijación



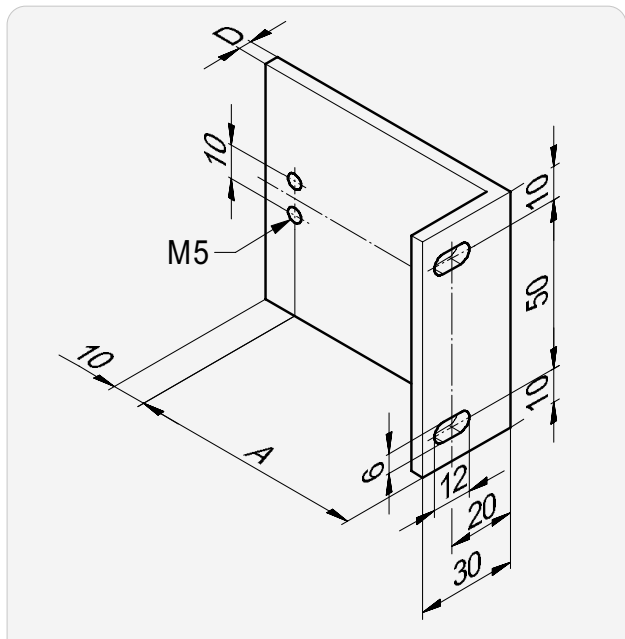
Escuadra hacia dentro

Escuadra de fijación para tipo B y C



A*	D
20... 115	4

Escuadra de fijación 70mm para tipo B y C



A*	D
20... 115	4
120... 215	5

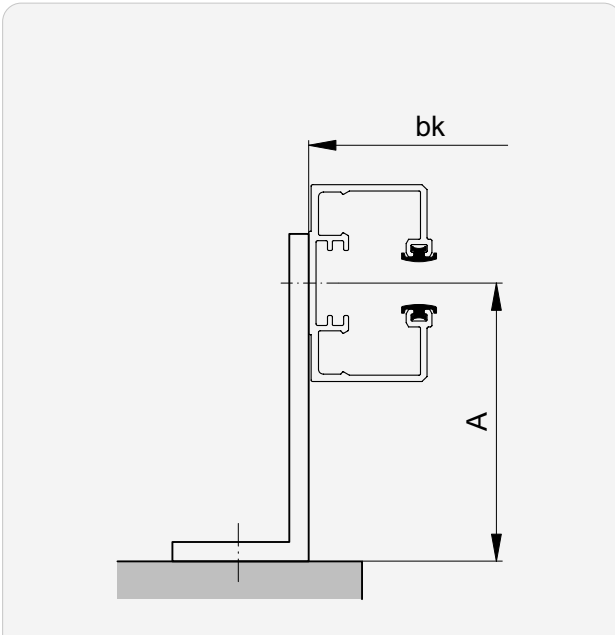
i Con cierre de guía las guías se fijan con **escuadras 70mm**.

i Con **salida ≥ 120** todos los productos se fijan con un **escuadra de 70mm**.

* en intervalos de 5 mm

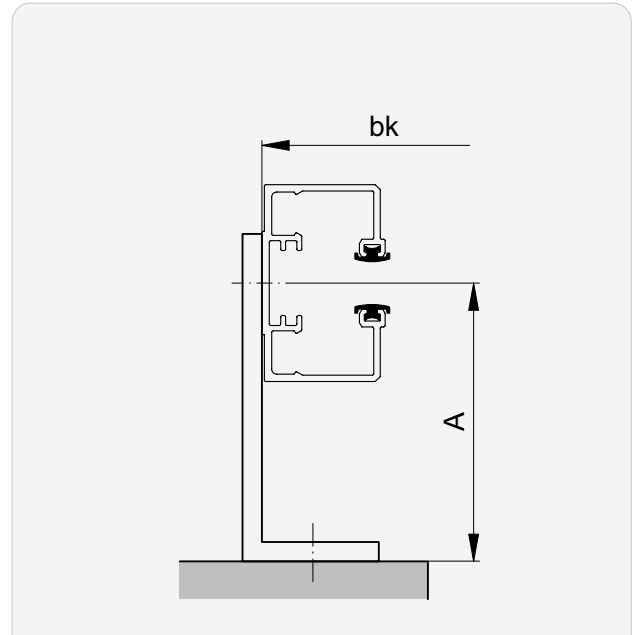
►► Fijaciones de guías (principio)

Bd Montaje con escuadra de fijación continua



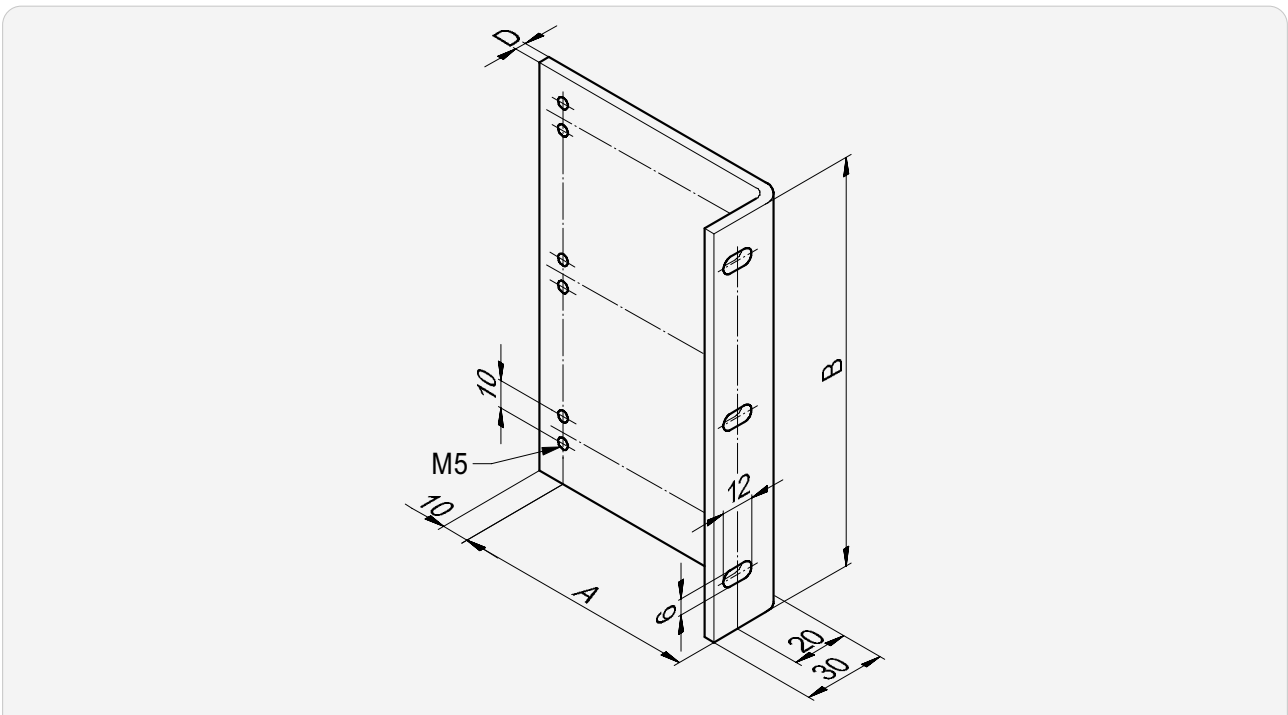
Escuadra hacia fuera

Cd Montaje con escuadra de fijación continua



Escuadra hacia dentro

Escuadra de fijación continua para tipo Bd y Cd

**A***

20...300

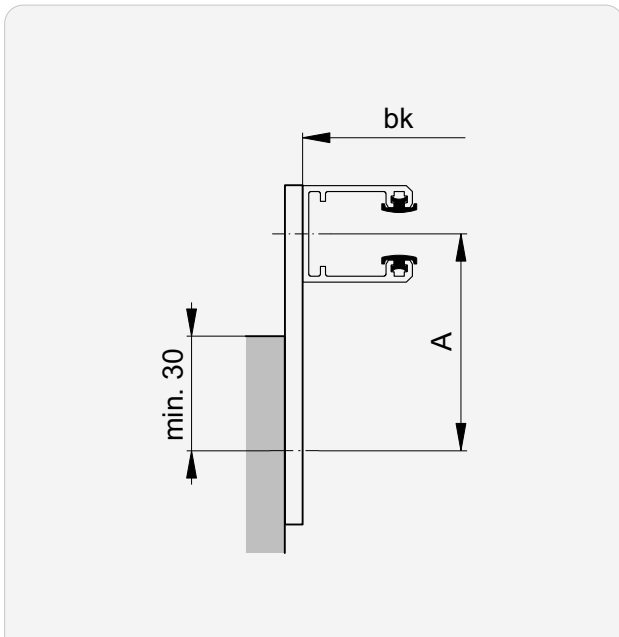
D

siempre 4

* en intervalos de 5 mm

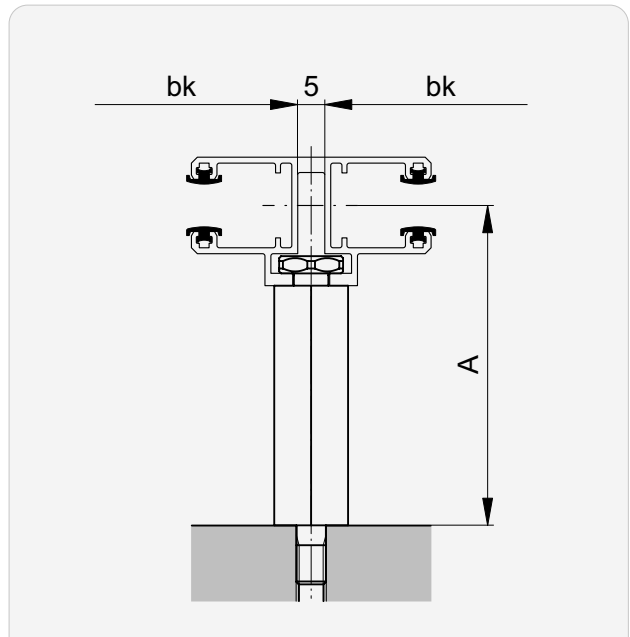
►► Fijaciones de guías (principio)

E|F Montaje con solapas de fijación



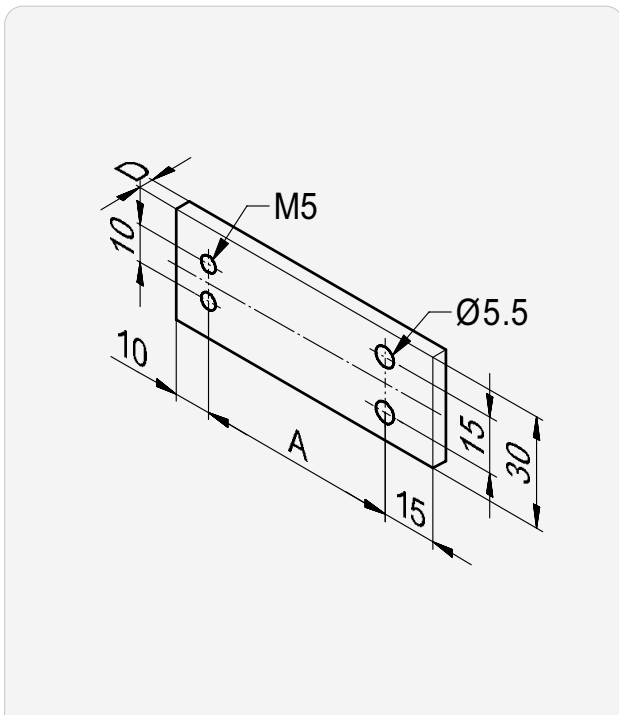
hacia dentro / hacia fuera

H Montaje con distanciador



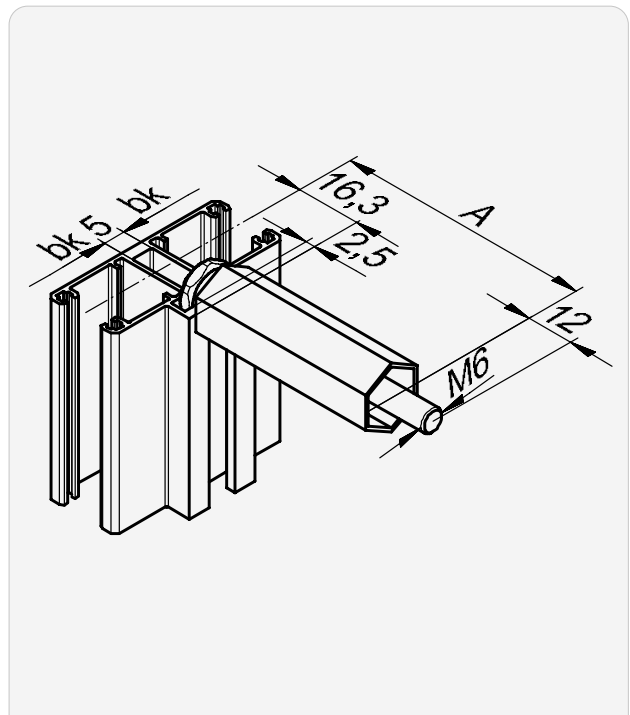
Sólo con guía tipo Tipo D

Lengüeta de fijación para tipo E | F



A*	D
50... 115	4
120... 125	5

Distanciador para tipo H

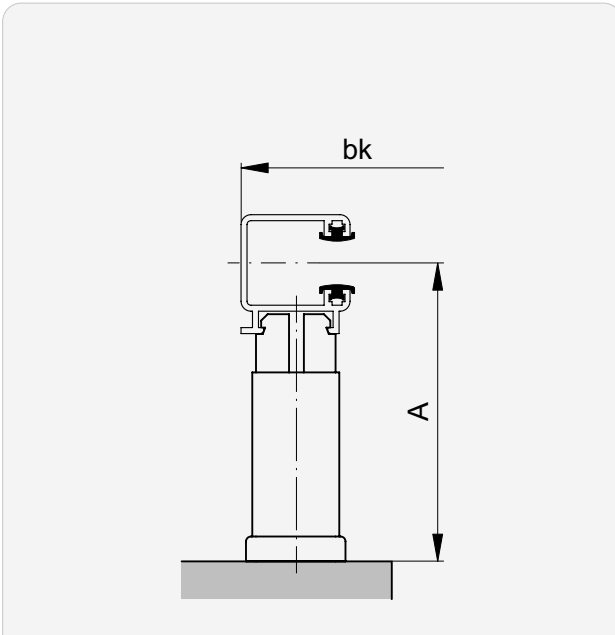


A
35... 115

* en intervalos de 5 mm

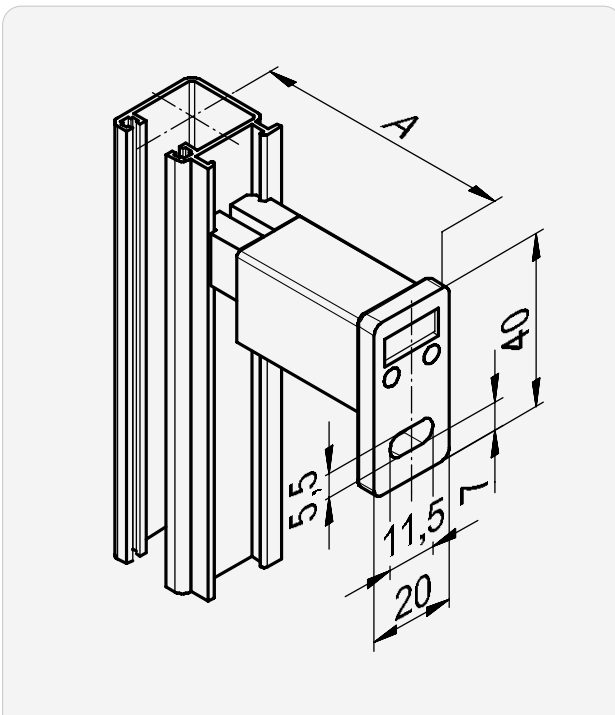
►► Fijaciones de guías (principio)

Kv Montaje con repisa ajustable



Sólo con guía tipo C | T | R

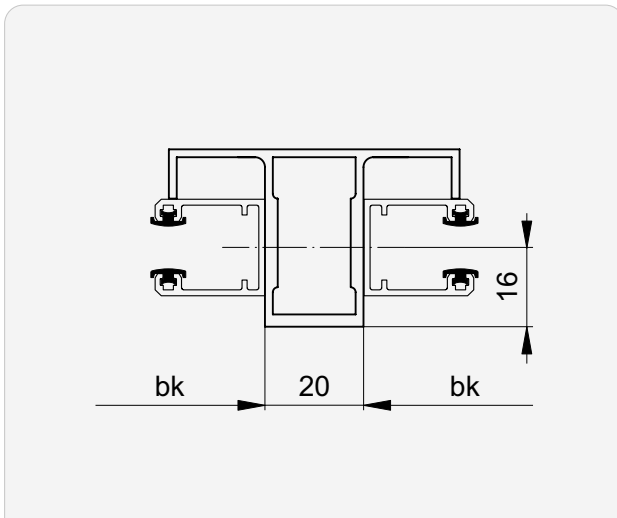
Repisa ajustable para tipo Kv



A	A
60... 75	121... 135
76... 90	136... 150
91... 105	151... 165
106... 120	166... 180
	181... 195

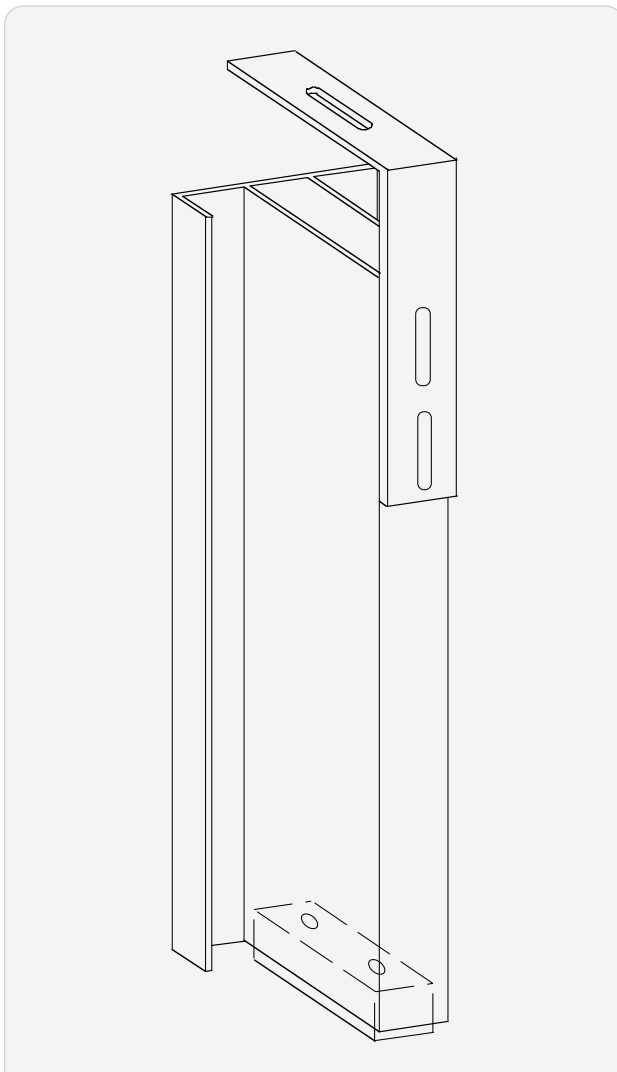
►► Fijaciones de guías (principio)

M Montaje con apoyo central

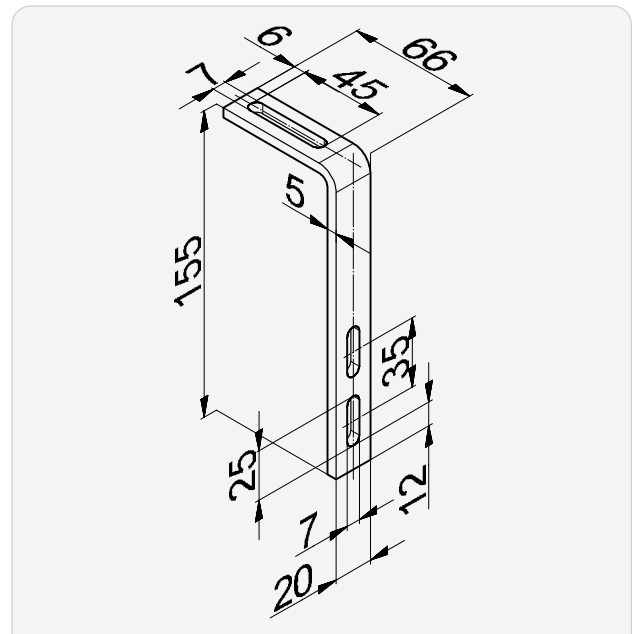


i Sólo con guía tipo E
Longitud = Longitud de guía

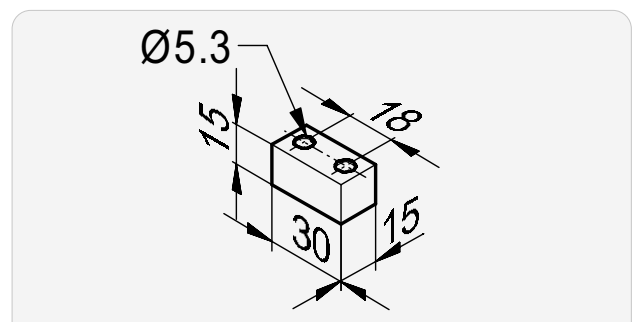
Principio



Escuadra de fijación arriba hacia el apoyo central

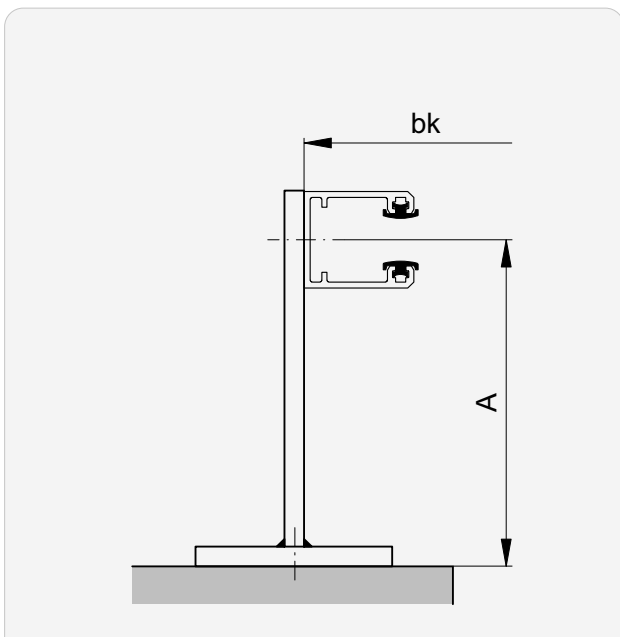


Cuadrado de fijación abajo hacia el apoyo central

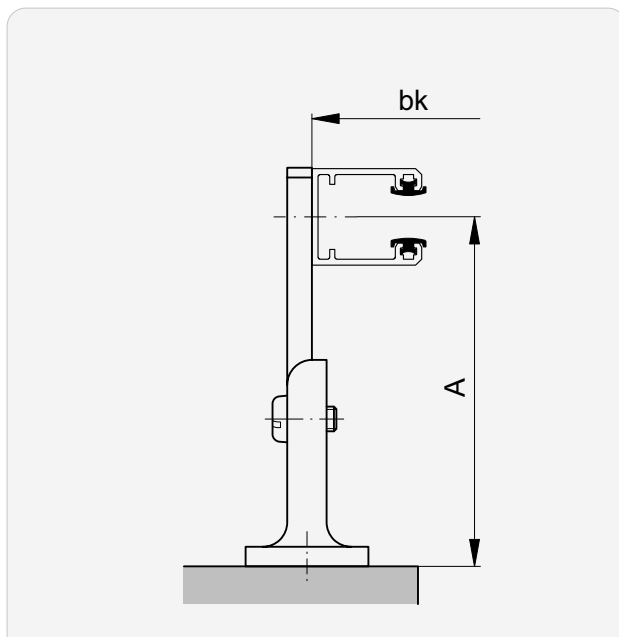


►► Fijaciones de guías (principio)

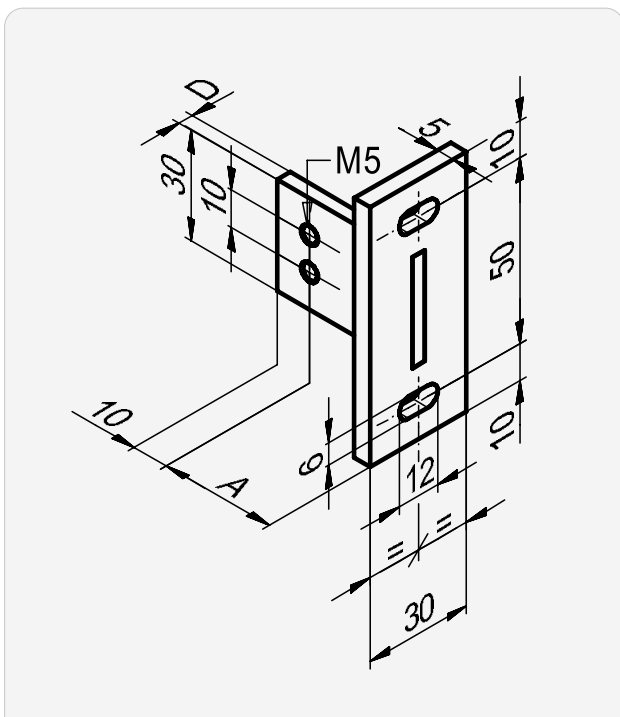
T Montaje con soporte en T



Tv Montaje con soporte a T ajustable



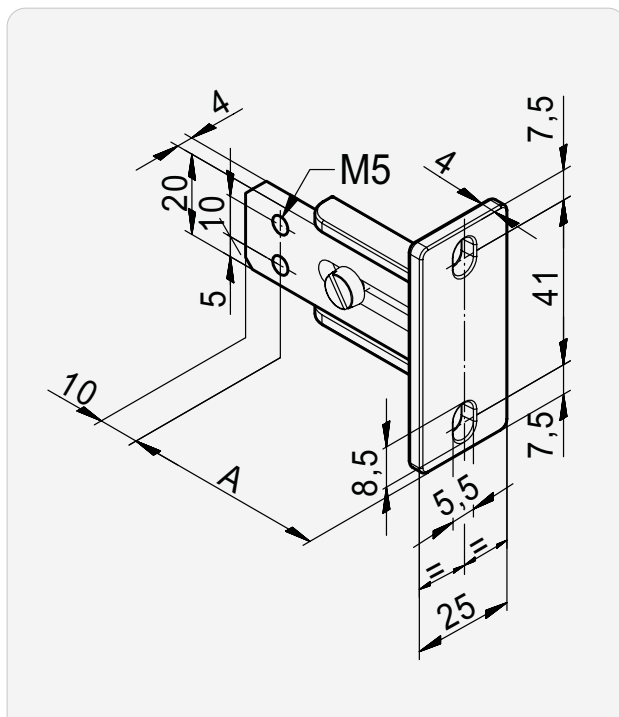
Soporte en T para tipo T



A*	D
20... 115	4
120... 215	5

* en intervalos de 5 mm

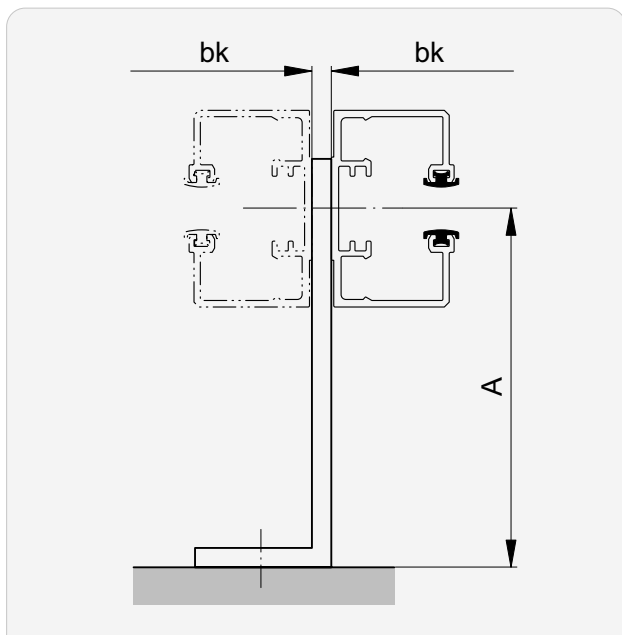
Soporte a T ajustable para tipo Tv



A
50... 68
69... 87
88... 106
107... 115

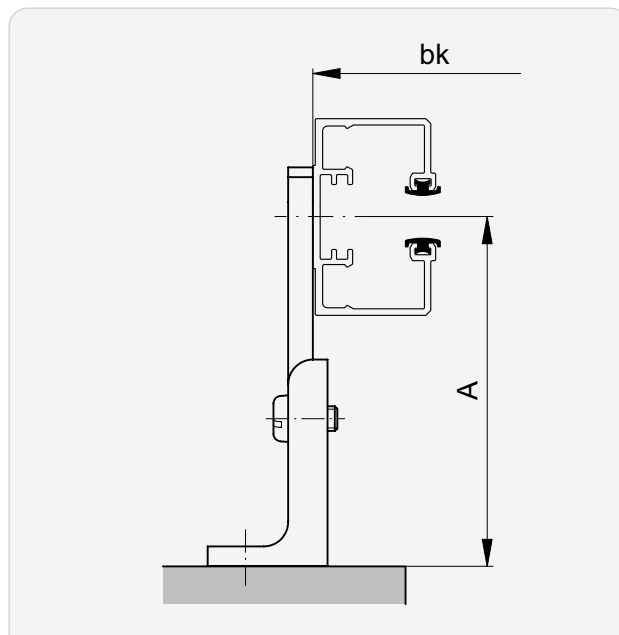
►► Fijaciones de guías (principio)

V Montaje con una escuadra

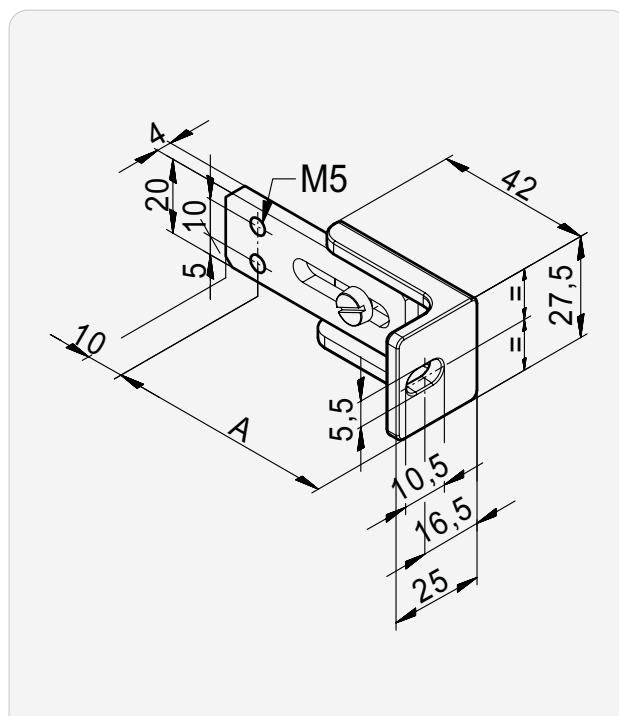


La persiana derecha utiliza la fijación de la persiana izquierda.

Wv Montaje con escuadra ajustable



Soporte en W ajustable para tipo Wv



A

50...68

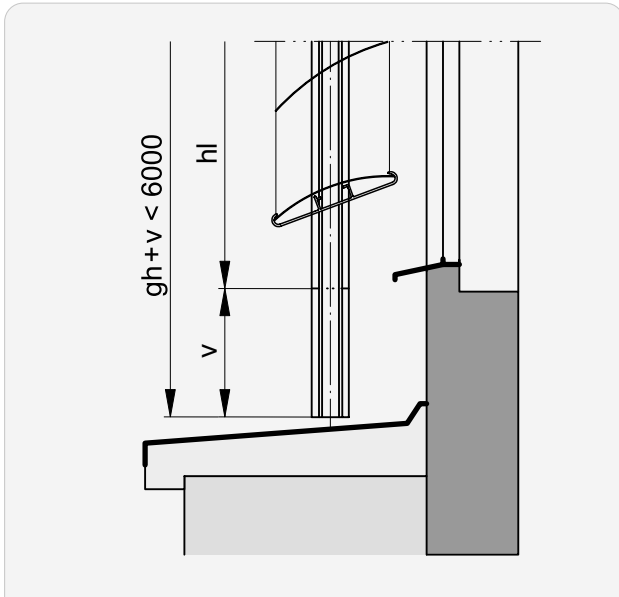
69...87

88...106

107...115

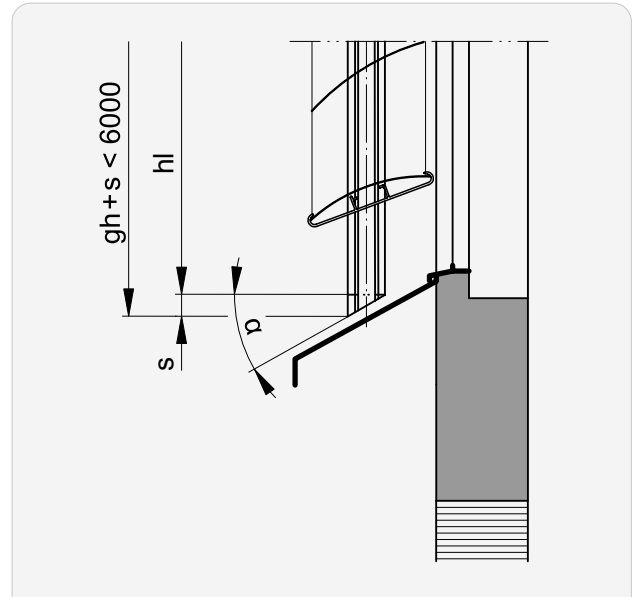
Prolongación de la guía y bisel

Prolongación



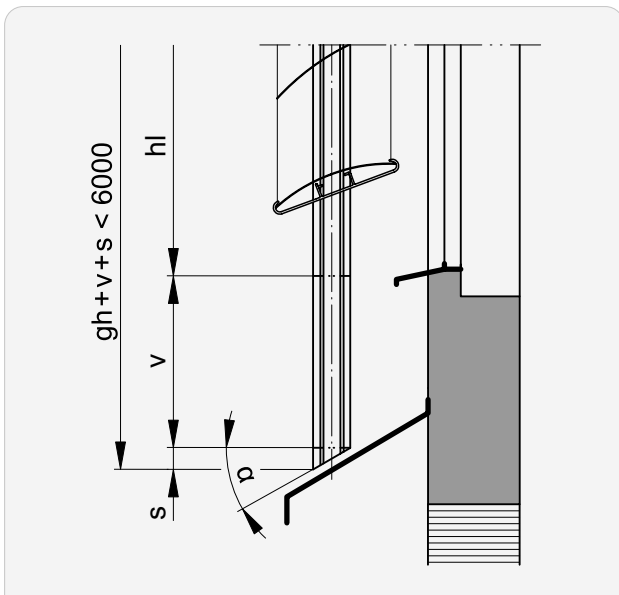
v
-20 ... 3000

Bisel



α
5 ... 50°

Prolongación y bisel



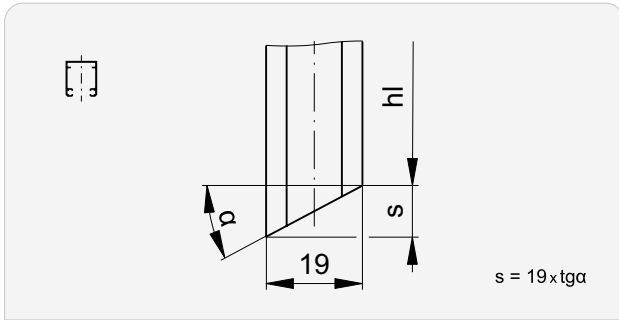
v
0 ... 3000

α
5 ... 50°

➔ Valor de **s** 216

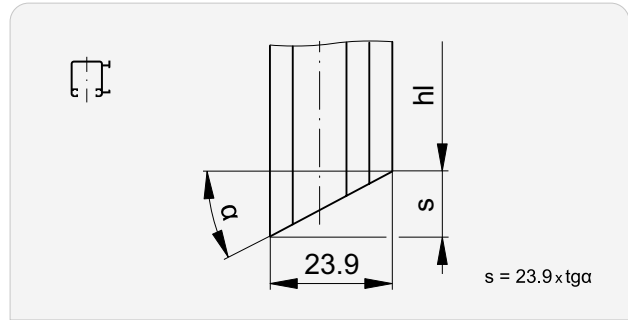
Biselado en las guías

Tipo E | Guía simple



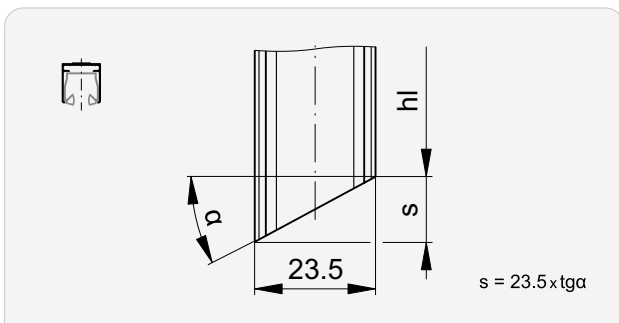
α	s	α	s	α	s	α	s	α	s
5	2	15	5	25	9	35	13	45	19
6	2	16	5	26	9	36	14	46	20
7	2	17	6	27	10	37	14	47	20
8	3	18	6	28	10	38	15	48	21
9	3	19	7	29	11	39	15	49	22
10	3	20	7	30	11	40	16	50	23
11	4	21	7	31	11	41	17		
12	4	22	8	32	12	42	17		
13	4	23	8	33	12	43	18		
14	5	24	8	34	13	44	18		

Tipo C | Guía simple



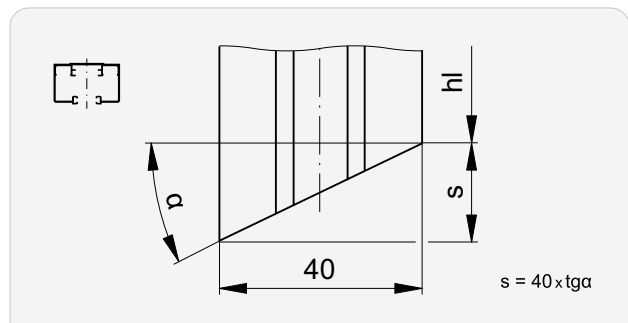
α	s	α	s	α	s	α	s	α	s
5	2	15	6	25	11	35	17	45	24
6	3	16	7	26	12	36	17	46	25
7	3	17	7	27	12	37	18	47	26
8	3	18	8	28	13	38	19	48	27
9	4	19	8	29	13	39	19	49	27
10	4	20	9	30	14	40	20	50	28
11	5	21	9	31	14	41	21		
12	5	22	10	32	15	42	22		
13	6	23	10	33	16	43	22		
14	6	24	11	34	16	44	23		

Tipo L | Guía Fix



α	s	α	s	α	s	α	s	α	s
5	2	15	6	25	11	35	16	45	24
6	2	16	7	26	11	36	17	46	24
7	3	17	7	27	12	37	18	47	25
8	3	18	8	28	12	38	18	48	26
9	4	19	8	29	13	39	19	49	27
10	4	20	9	30	14	40	20	50	28
11	5	21	9	31	14	41	20		
12	5	22	9	32	15	42	21		
13	5	23	10	33	15	43	22		
14	6	24	10	34	16	44	23		

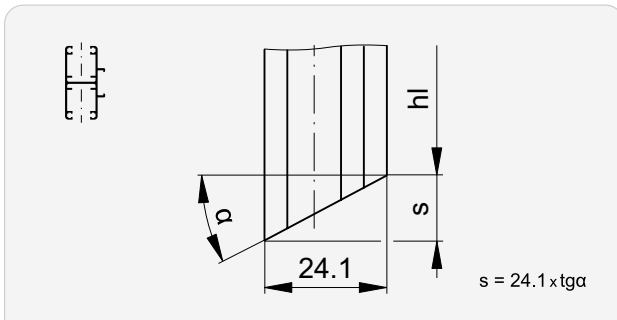
Tipo F | Guía Fix



α	s	α	s	α	s	α	s	α	s
5	3	15	11	25	19	35	28	45	40
6	4	16	11	26	20	36	29	46	41
7	5	17	12	27	20	37	30	47	43
8	6	18	13	28	21	38	31	48	44
9	6	19	14	29	22	39	32	49	46
10	7	20	15	30	23	40	34	50	48
11	8	21	15	31	24	41	35		
12	9	22	16	32	25	42	36		
13	9	23	17	33	26	43	37		
14	10	24	18	34	27	44	39		

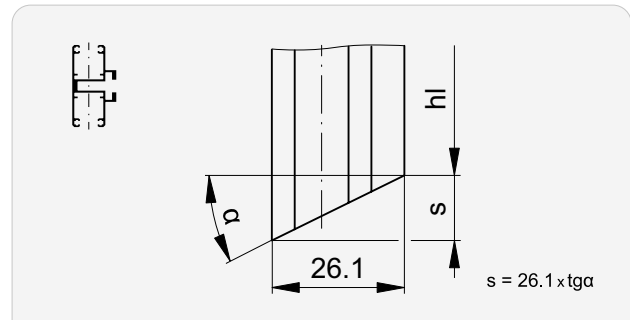
►► Biselado en las guías

Tipo T | Guía doble



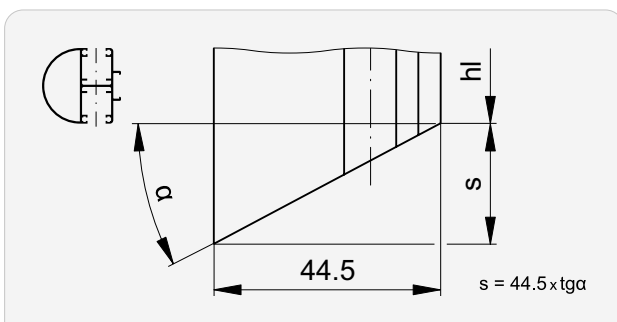
α	s	α	s	α	s	α	s	α	s
5	2	15	6	25	11	35	17	45	24
6	3	16	7	26	12	36	18	46	25
7	3	17	7	27	12	37	18	47	26
8	3	18	8	28	13	38	19	48	27
9	4	19	8	29	13	39	20	49	28
10	4	20	9	30	14	40	20	50	29
11	5	21	9	31	14	41	21		
12	5	22	10	32	15	42	22		
13	6	23	10	33	16	43	22		
14	6	24	11	34	16	44	23		

Tipo D | Guía doble



α	s	α	s	α	s	α	s	α	s
5	2	15	7	25	12	35	18	45	26
6	3	16	7	26	13	36	19	46	27
7	3	17	8	27	13	37	20	47	28
8	4	18	8	28	14	38	20	48	29
9	4	19	9	29	14	39	21	49	30
10	5	20	9	30	15	40	22	50	31
11	5	21	10	31	16	41	23		
12	6	22	11	32	16	42	24		
13	6	23	11	33	17	43	24		
14	7	24	12	34	18	44	25		

Tipo R | Guía doble convexa



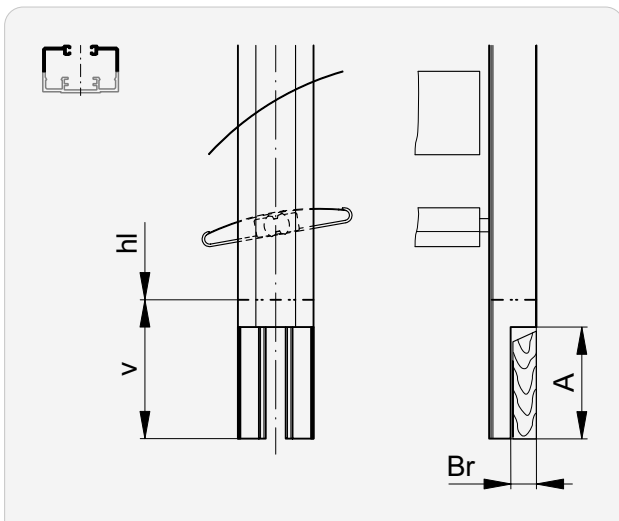
α	s	α	s	α	s	α	s	α	s
5	4	15	12	25	21	35	31	45	45
6	5	16	13	26	22	36	32	46	46
7	5	17	14	27	23	37	34	47	48
8	6	18	14	28	24	38	35	48	50
9	7	19	15	29	25	39	36	49	51
10	8	20	16	30	26	40	37	50	53
11	9	21	17	31	27	41	39		
12	9	22	18	32	28	42	40		
13	10	23	19	33	29	43	42		
14	11	24	20	34	30	44	43		

Recortes de las guías en las repisas de ventana

Guía tipo						
C	D	E	F	L	R	T
-	-	●	●	●	-	-

Recorte trasero | con prolongación

Prolongación | $v \geq A$

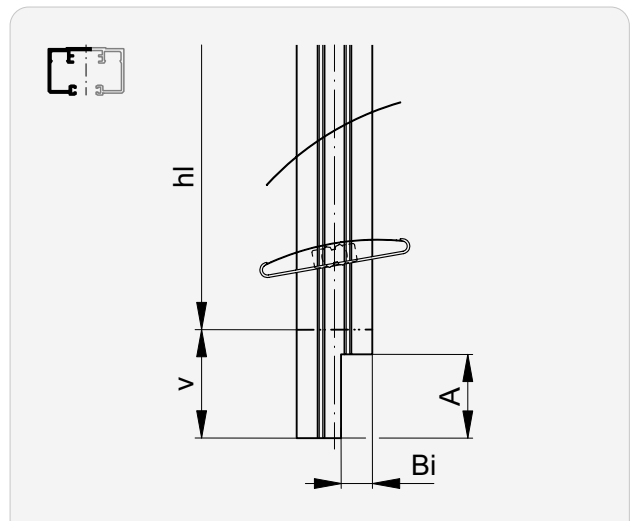


A ($\leq v$)	Guía tipo	Br		
		E	F	L*
0...25		2...3	2...4	2...4
		5...12	9...12	6

* FL \geq 630

Recorte interior | sin/con prolongación

Prolongación | $v \geq A$

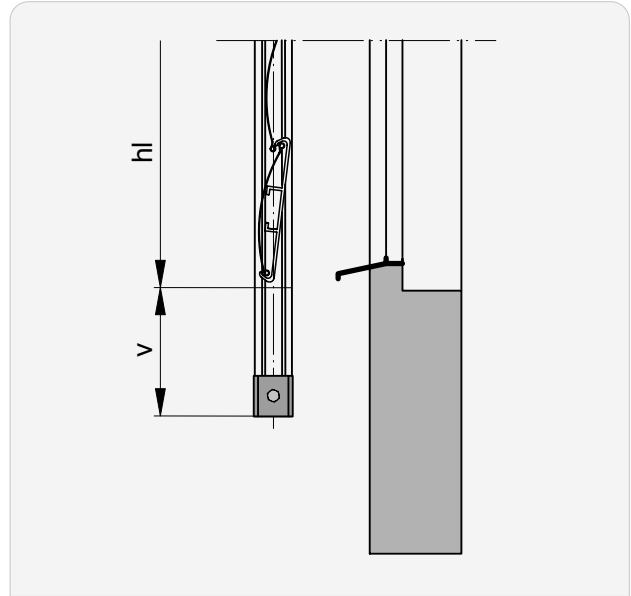
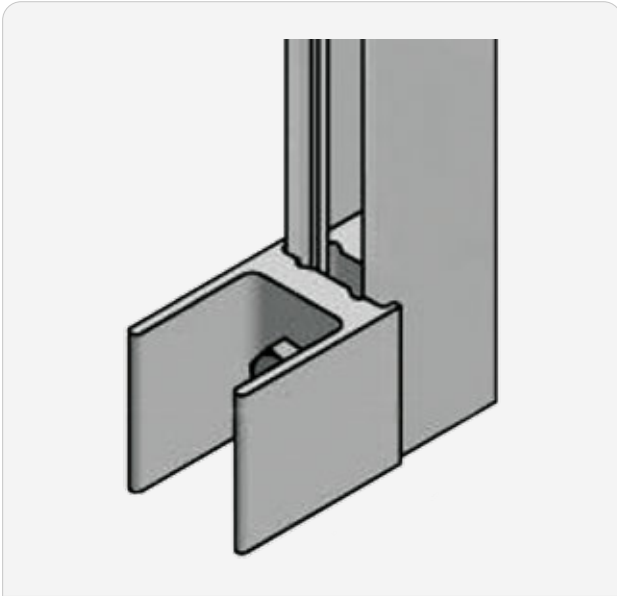


A ($\leq v$)	Guía tipo	Bi		
		E	F	L*
0...25		6...12	3...10	8...12

* FL \geq 630

v Prolongación de la guía: 0 ... 3000

Extremo de guía con guías fijadas a la fachada



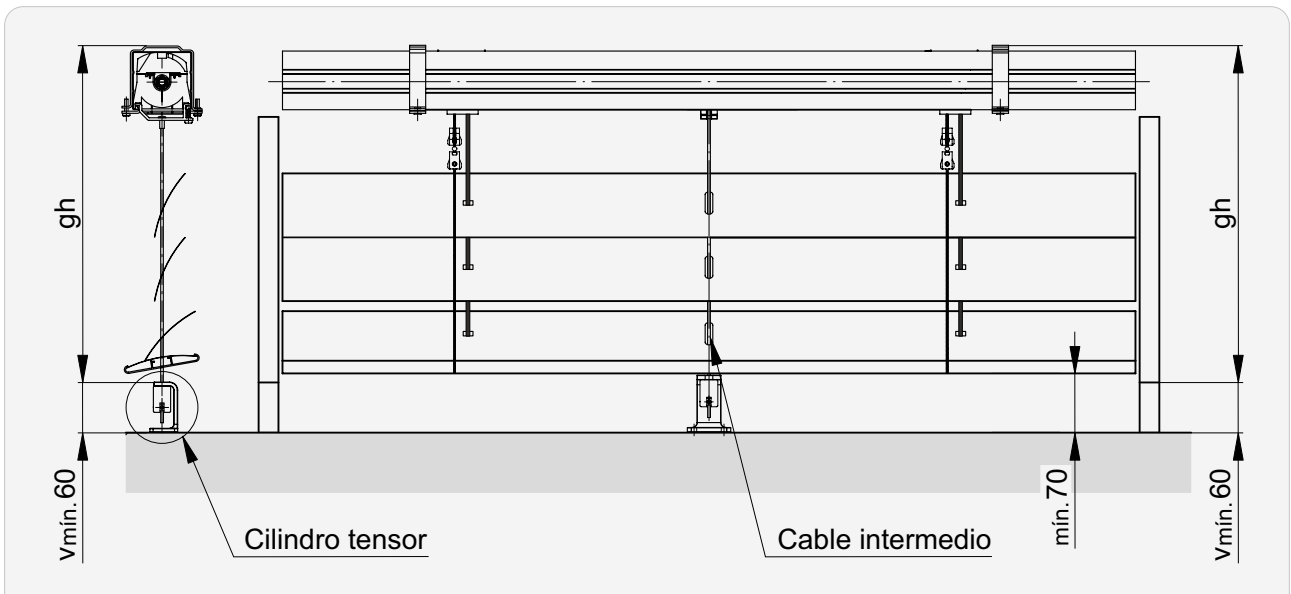
Guía tipo						
C	D	E	F	L	R	T
●	●	●	●	●	●	●

L*	v
70	≥30

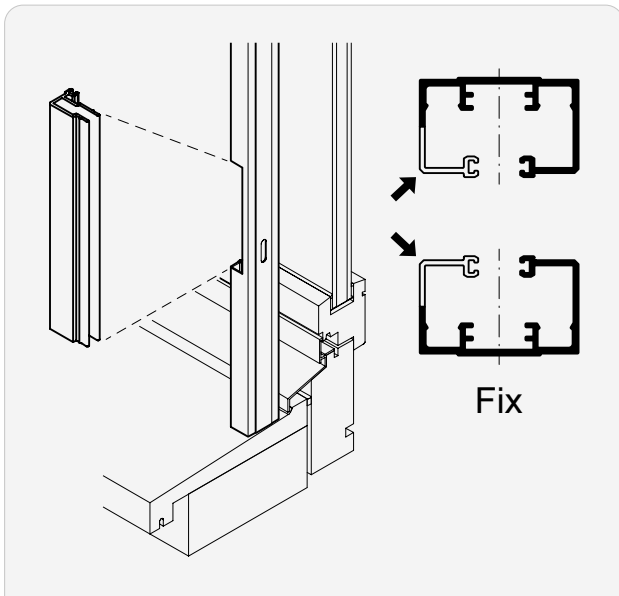
* Fijaciones de guías con escuadras locales.

Prolongación de guía para montaje en repisa de ventana

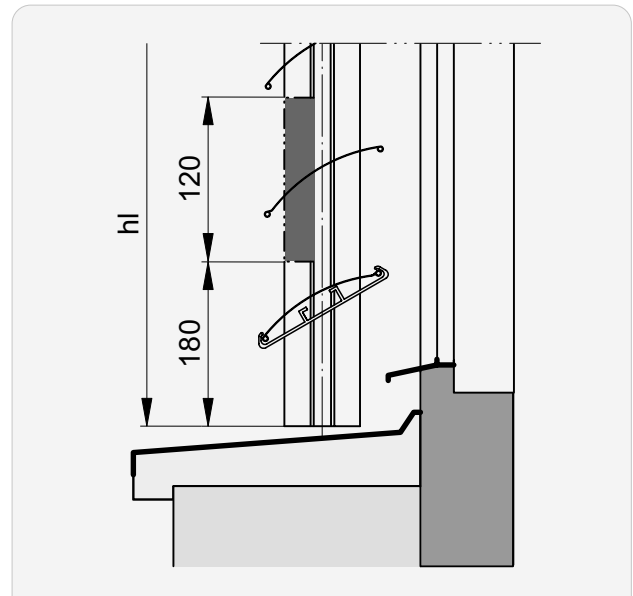
i En el montaje sobre repisa, los rieles guía deben prolongarse una longitud de 60mm en caso de que haya cables intermedios adicionales y un «cilindro tensor inferior».



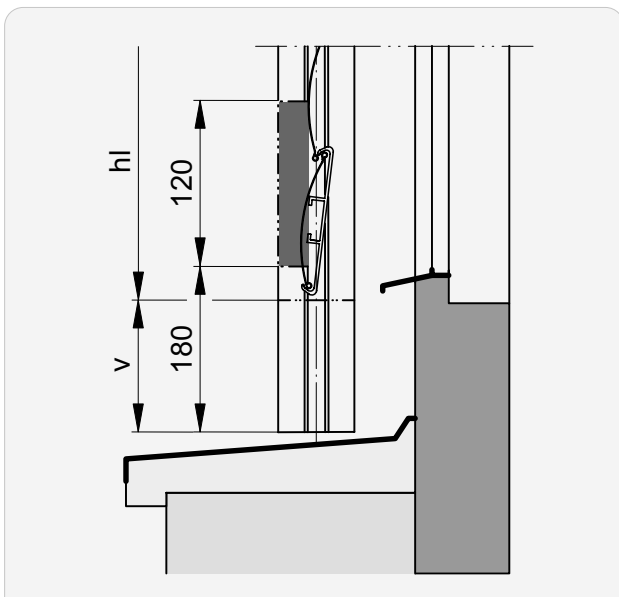
Ventana de montaje



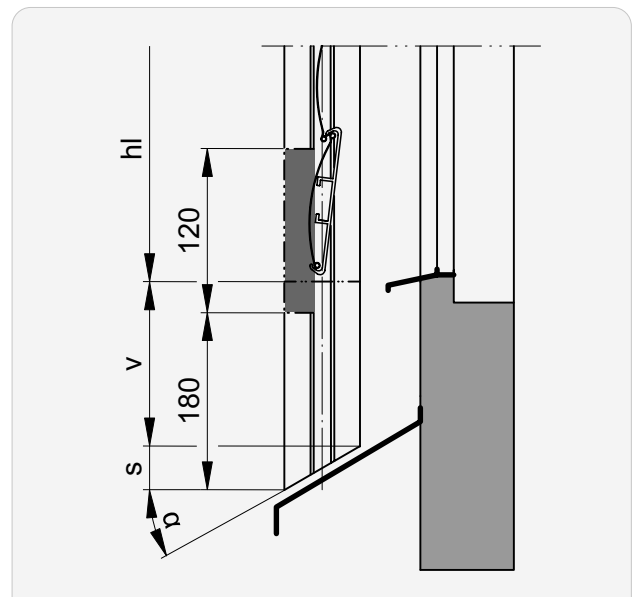
Sin prolongación



Con prolongación



Con prolongación y bisel



s Bisel (ancho de la guía x $\tan \alpha$)

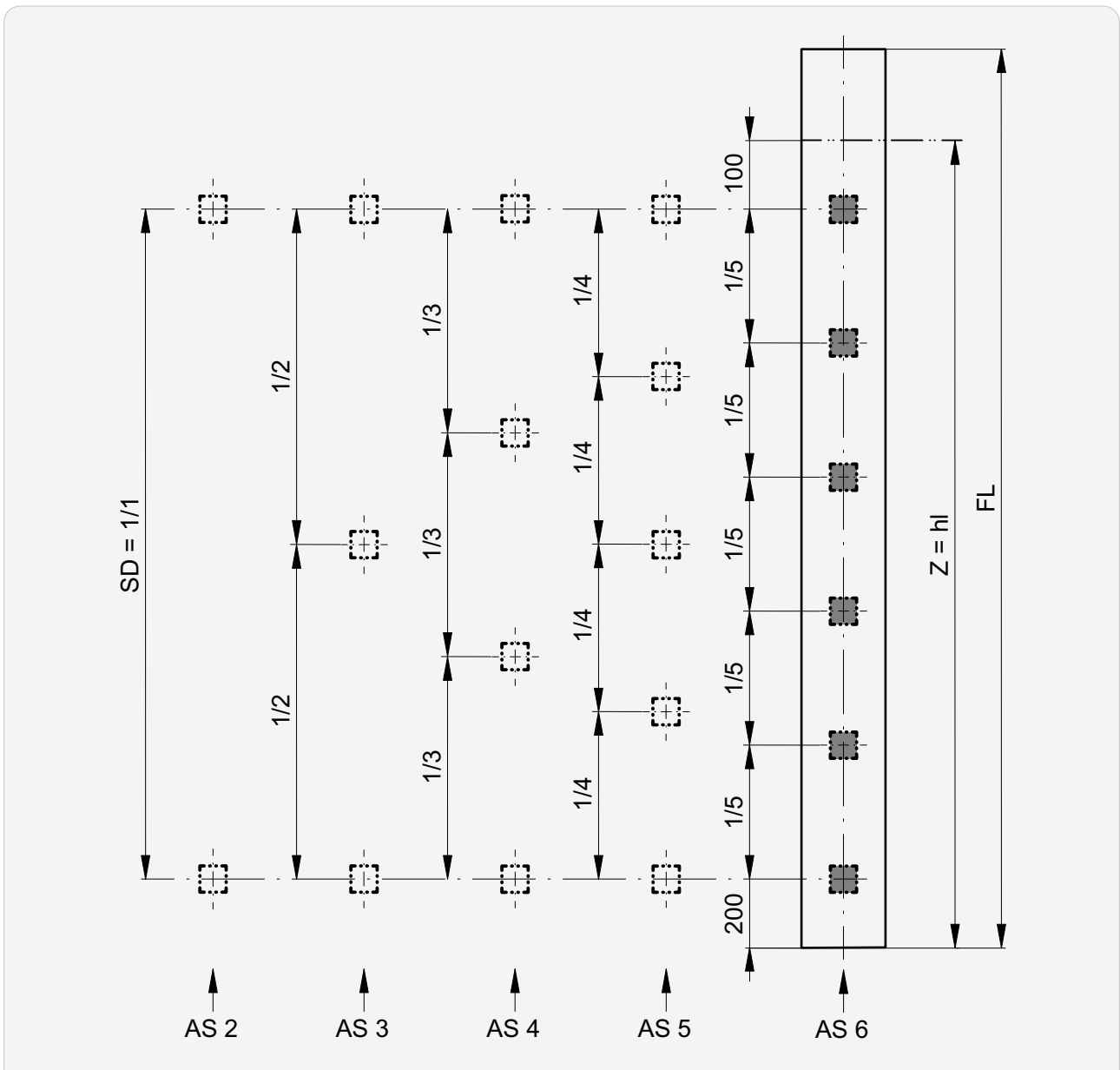
v Prolongación de la guía: máx. 3000

Puntos de fijación



Sin prolongación

Z	AS
≤ 1500	2
1501 ... 2700	3
2701 ... 3900	4
3901 ... 5100	5
> 5100	6



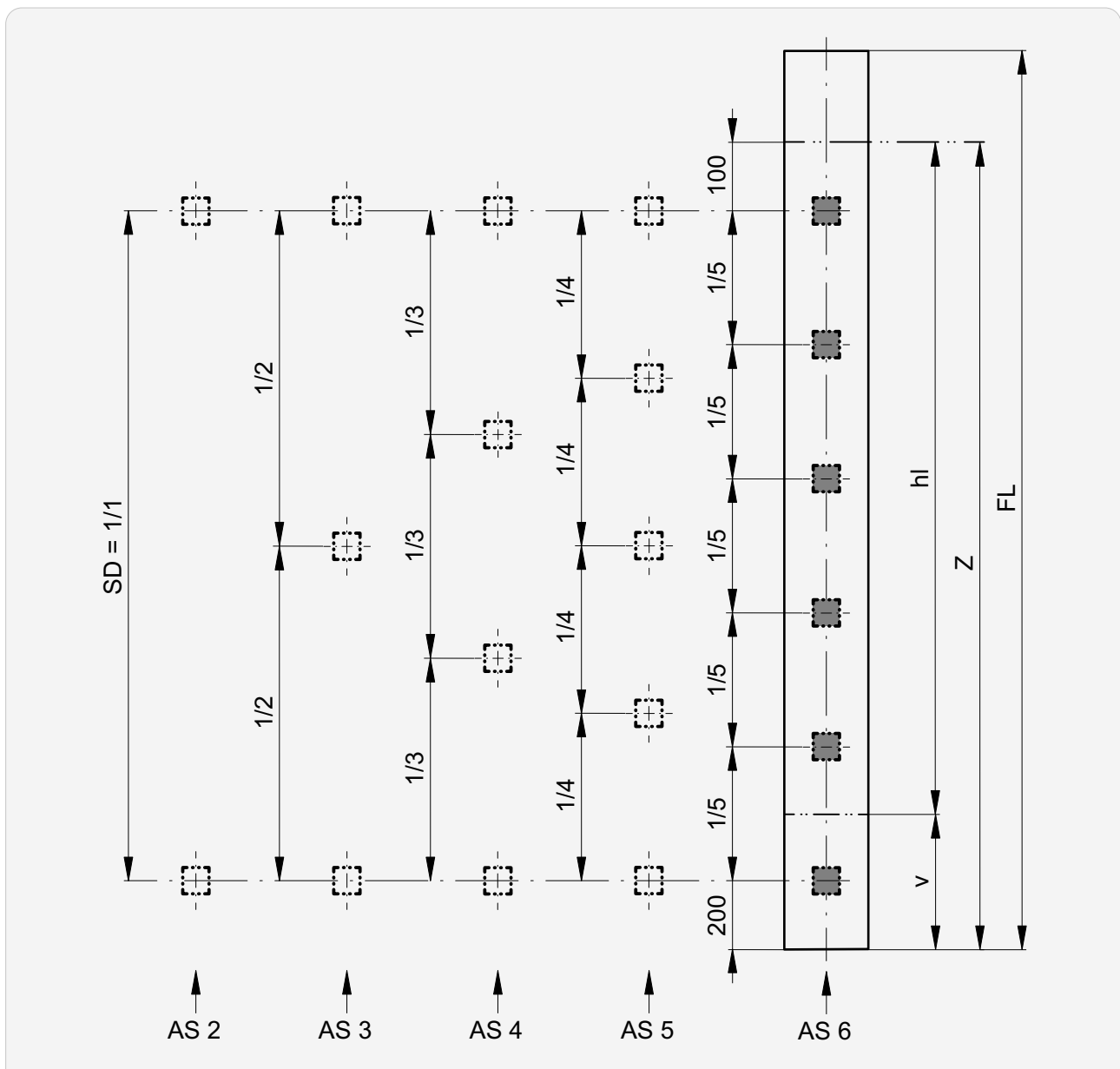
AS Número de ranuras

SD Distancia entre ranuras: máx. 1200

►► Puntos de fijación

Con prolongación de la guía

Z	AS
≤ 1500	2
1501 ... 2700	3
2701 ... 3900	4
3901 ... 5100	5
> 5100	6



AS Número de ranuras

v Prolongación de la guía: máx. 3000

SD Distancia entre ranuras: máx. 1200

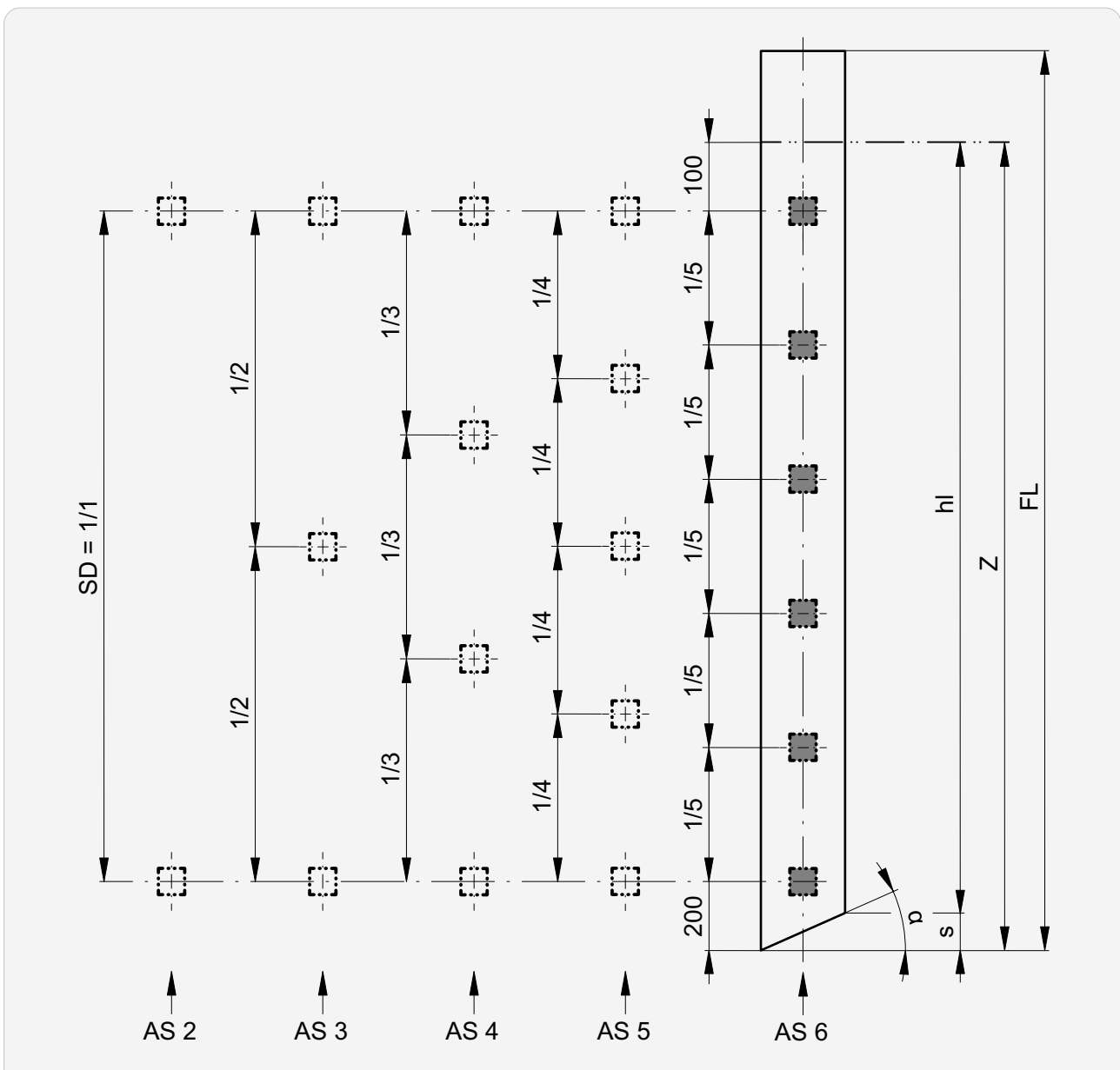
► Fijaciones de guías 207
 ► Prolongación de la guía y bisel..... 215

► Ventana de montaje 220

►► Puntos de fijación

Con bisel

Z	AS
≤ 1500	2
1501 ... 2700	3
2701 ... 3900	4
3901 ... 5100	5
> 5100	6



AS Número de ranuras

SD Distancia entre ranuras: máx. 1200

s Bisel (ancho de la guía x $\tan \alpha$)

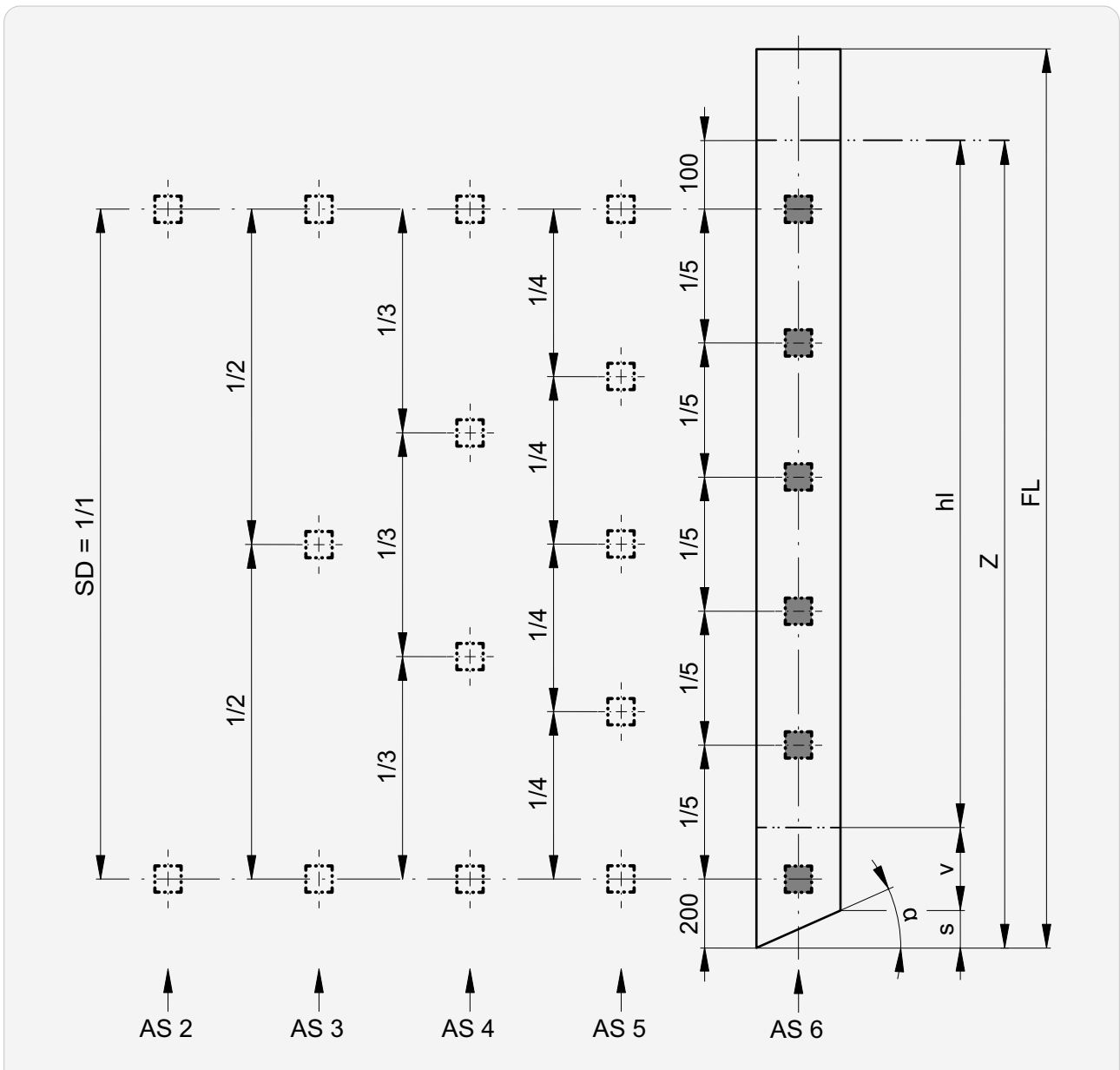
[Fijaciones de guías](#) 207
[Prolongación de la guía y bisel](#)..... 215

[Ventana de montaje](#) 220

►► Puntos de fijación

Con prolongación de la guía y bisel

Z	AS
≤ 1500	2
1501 ... 2700	3
2701 ... 3900	4 </td
3901 ... 5100	5
> 5100	6



AS Número de ranuras

s Bisel (ancho de la guía x tgα)

SD Distancia entre ranuras: máx. 1200

v Prolongación de la guía: máx. 3000

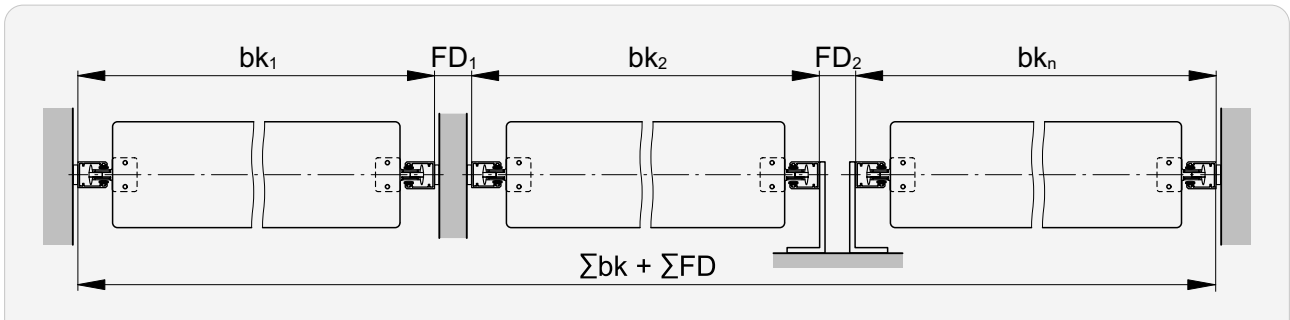
► Fijaciones de guías 207

► Prolongación de la guía y bisel..... 215

► Ventana de montaje 220

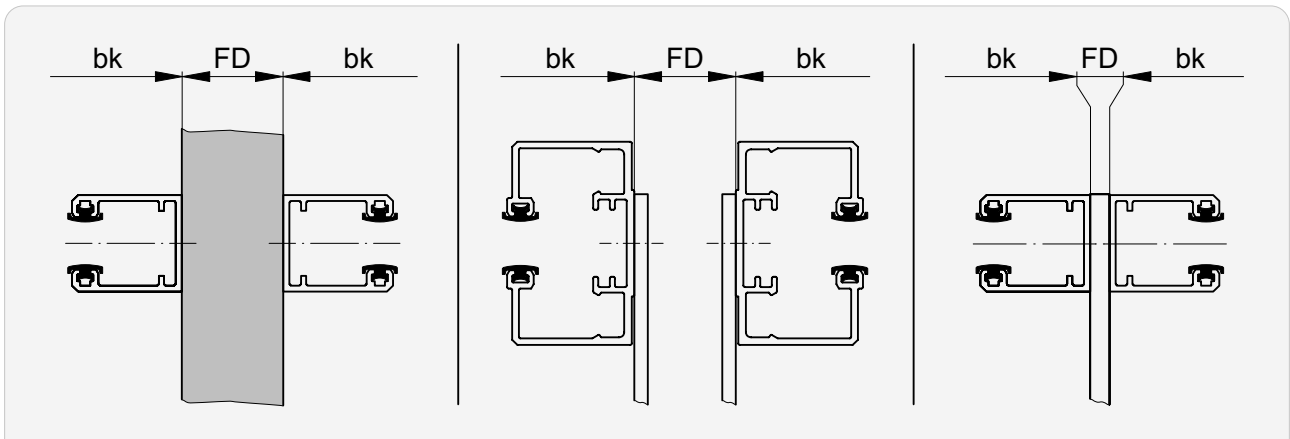
Instalaciones acopladas

Ancho del sistema



Distancia de guía FD

Guía simple | Guía Fix



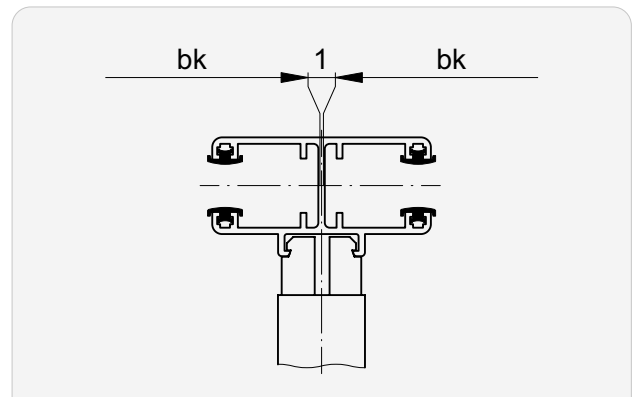
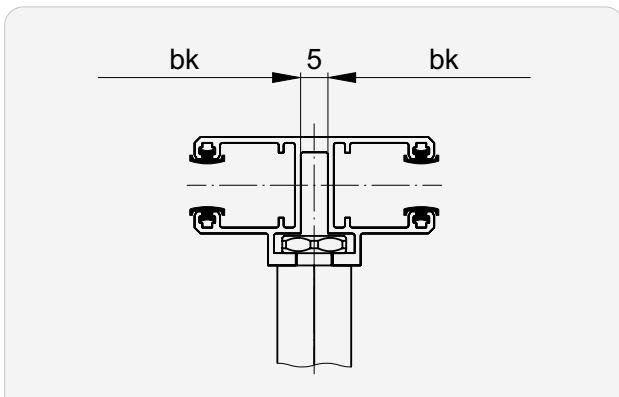
FD mín.

5

FD máx.

1000

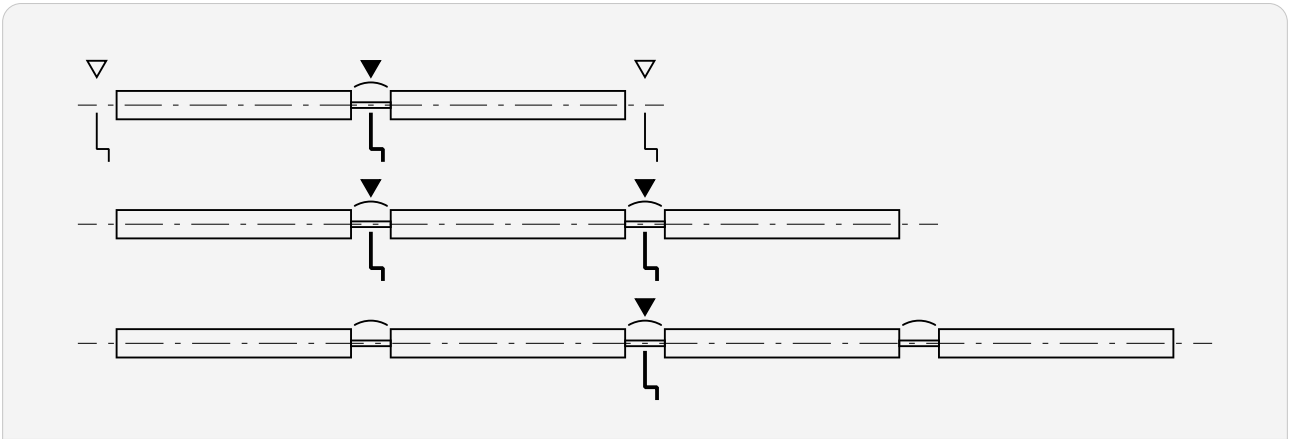
Guía doble



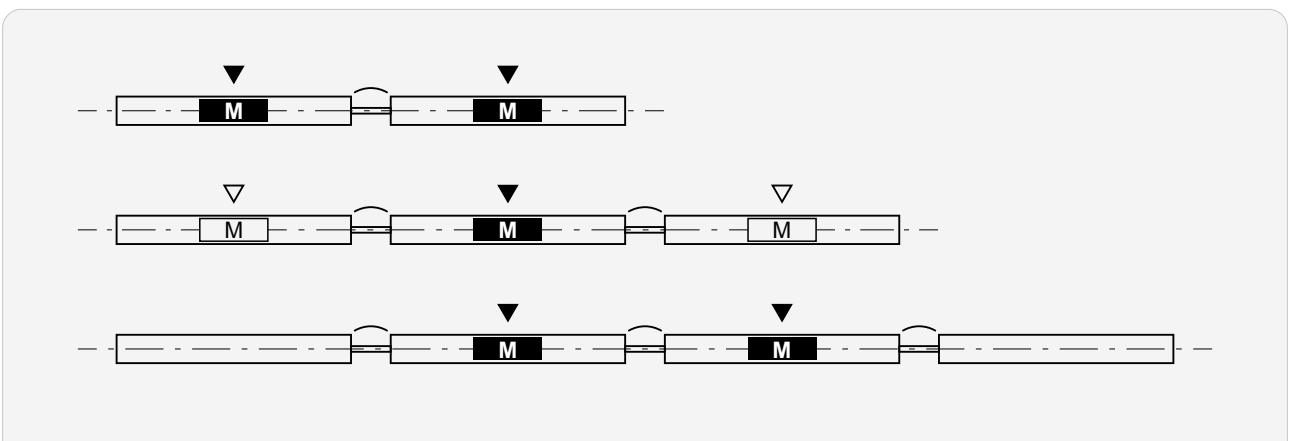
►► Instalaciones acopladas

Posición de accionamiento

Mecanismo



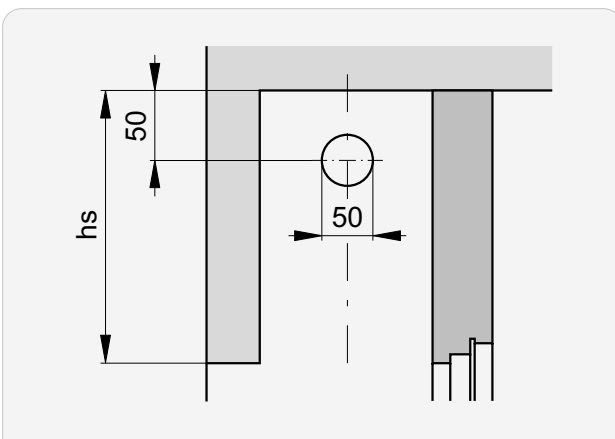
Motor



▼ Posición estándar de accionamiento

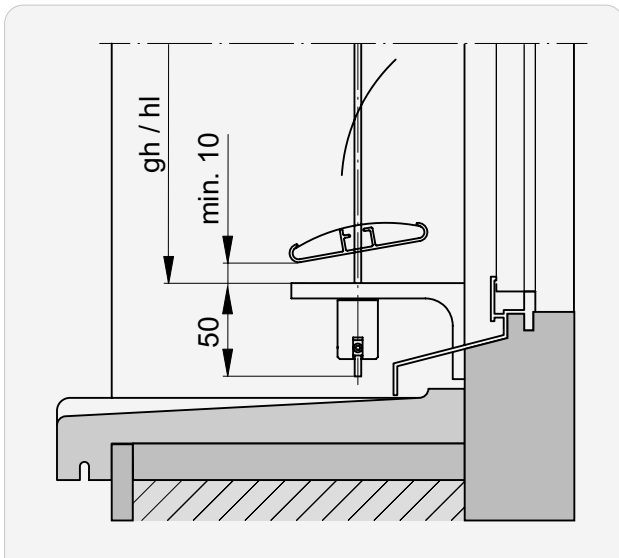
▽ Posición alternativo de accionamiento

Escotadura en estores acoplados

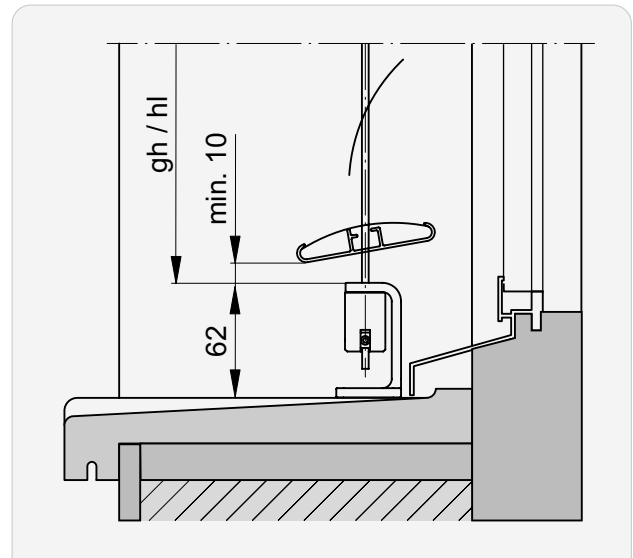


Cable guía

Montaje intradós/fachada



Montaje sobre repisa

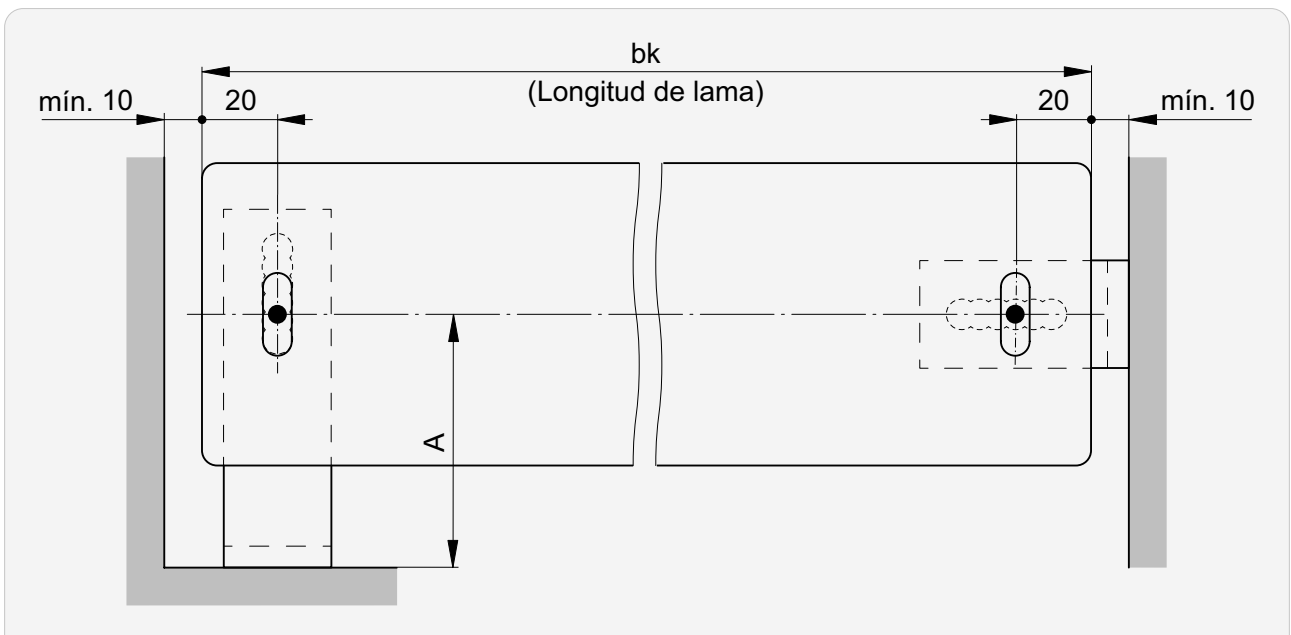


➔ Distancia de guía **FD**..... 236

➔ Fijación de cable..... 234

Secciones | Detalles

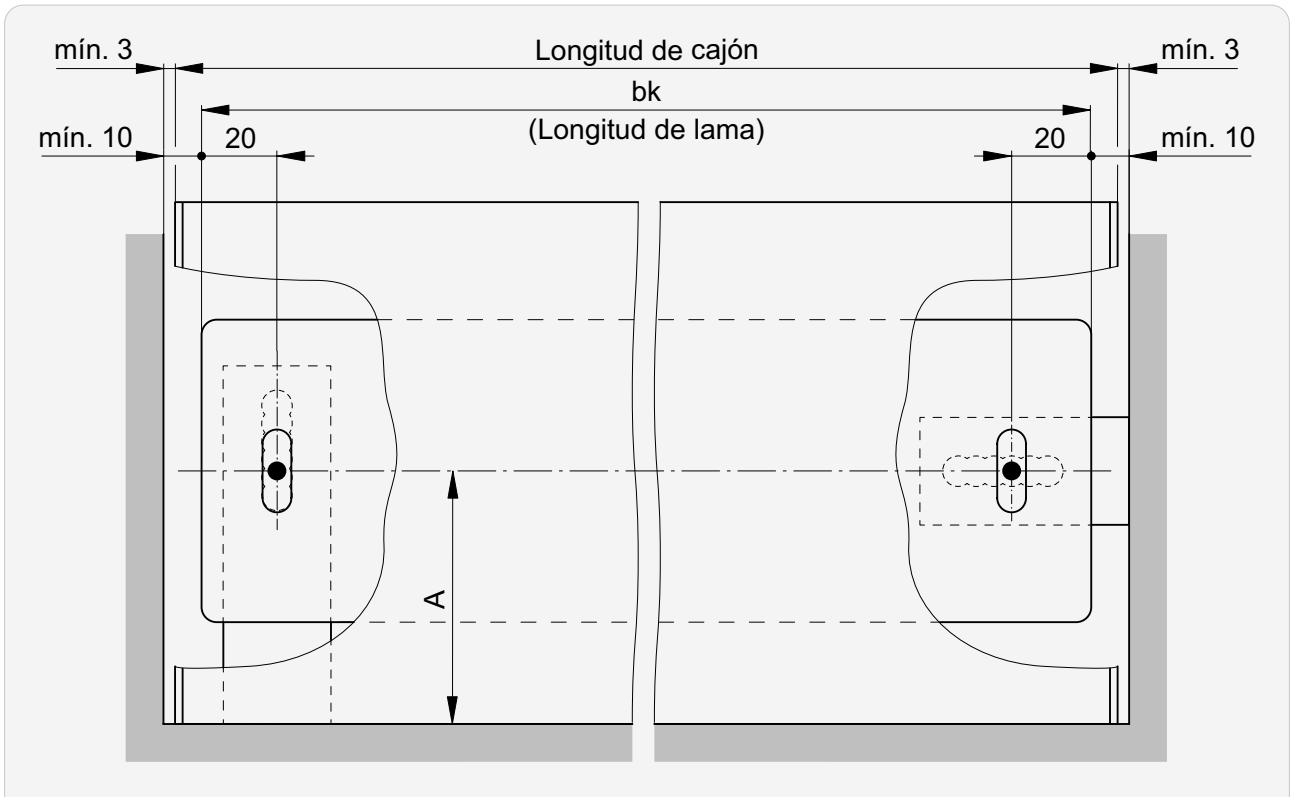
Sección horizontal



➔ Valor para **A**..... 187

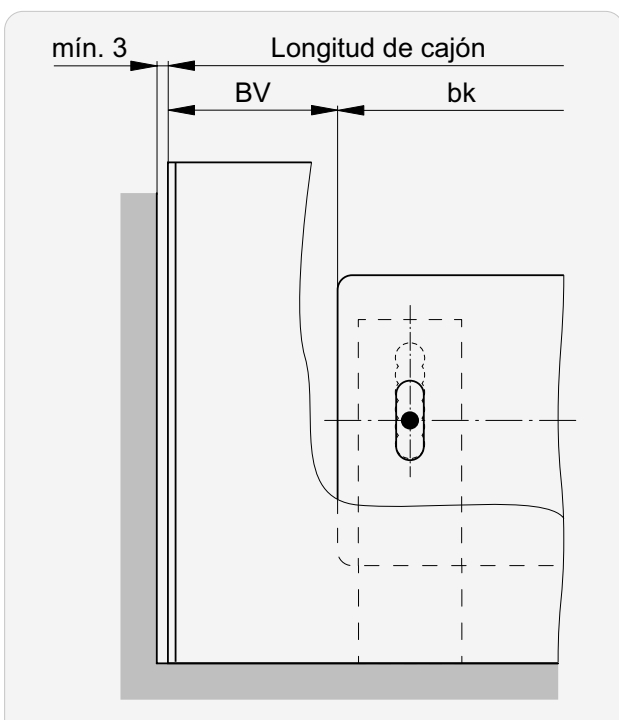
►► Secciones | Detalles

Sección horizontal: Box



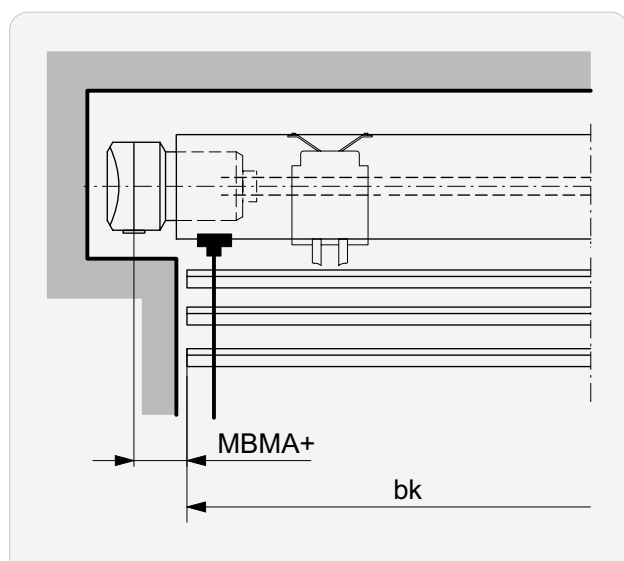
➡ Valor para **A** **187**

Sección horizontal: Prolongación del Box

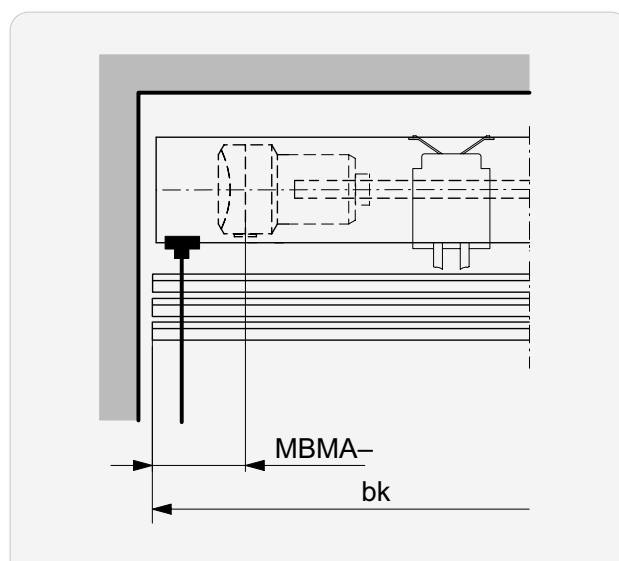


Secciones para accionamiento por manivela (MBMA)

fuera de bk



dentro bk



MBMA+¹

20 ... 999

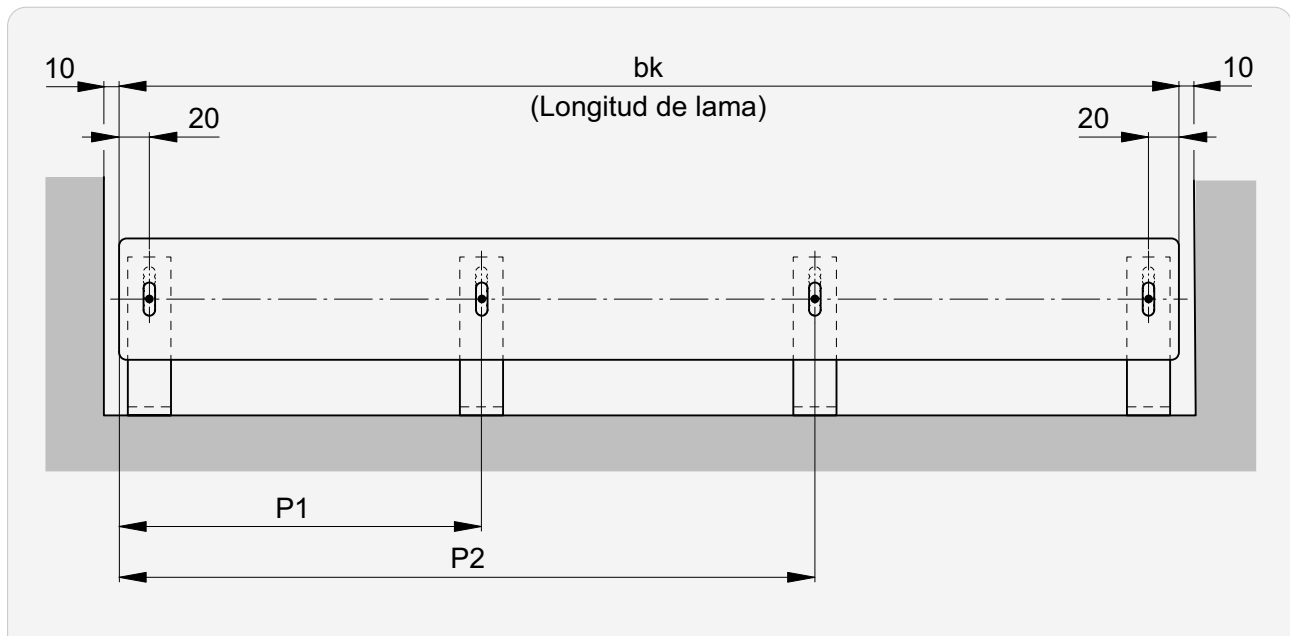
MBMA-

80 ... (bk/2)

¹ Para 20...44 hay que prever suficiente profundidad de nicho para la prolongación del canal.

Cables adicionales

i A partir de $bk > 3000$ y para edificios expuestos a los efectos del viento, es **necesario instalar cables adicionales**. Las medidas **P1** y **P2** se **miden desde la izquierda a partir de bk** (extremo de lama izquierdo) et **deben indicar en el dibujo acotado**. P2 se suprime en el 1er cable adicional.



P1 Posición 1er cable y cable izquierdo

P2 Posición cable derecho

Número de cables adicionales

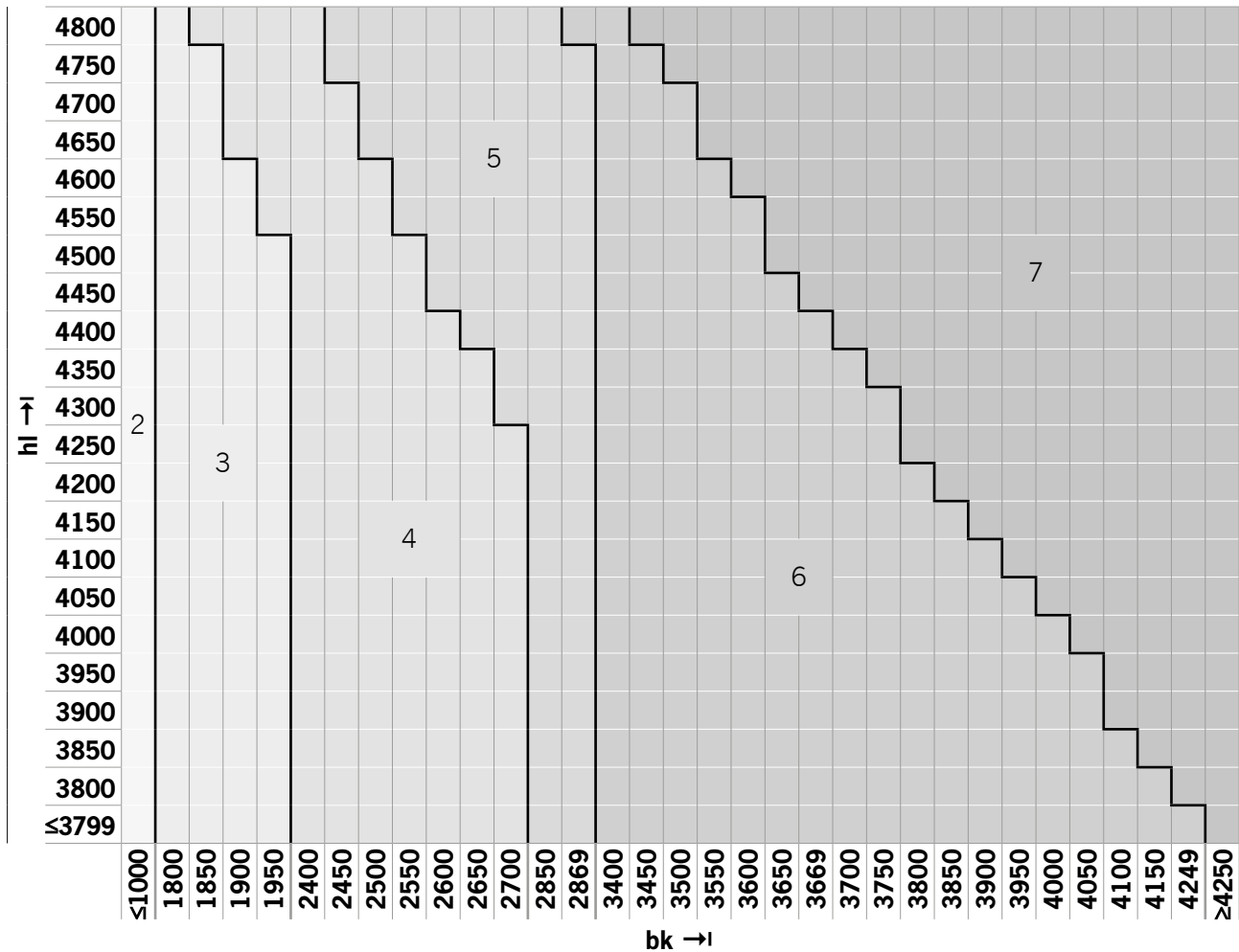
i Cuando no se indica **P1** o **P2**, el posicionamiento se realiza de acuerdo con la siguiente tabla.

Ancho máx. (bk)	Número de cables adicionales	P1	P2
≤ 3000	0	–	–
3001 ... 4400	1	$(bk/2)$	–
> 4400	2	$(bk/3)$	$2 (bk/3)$

Unions verticales | Posición estándar del motor

Número de cojinetes

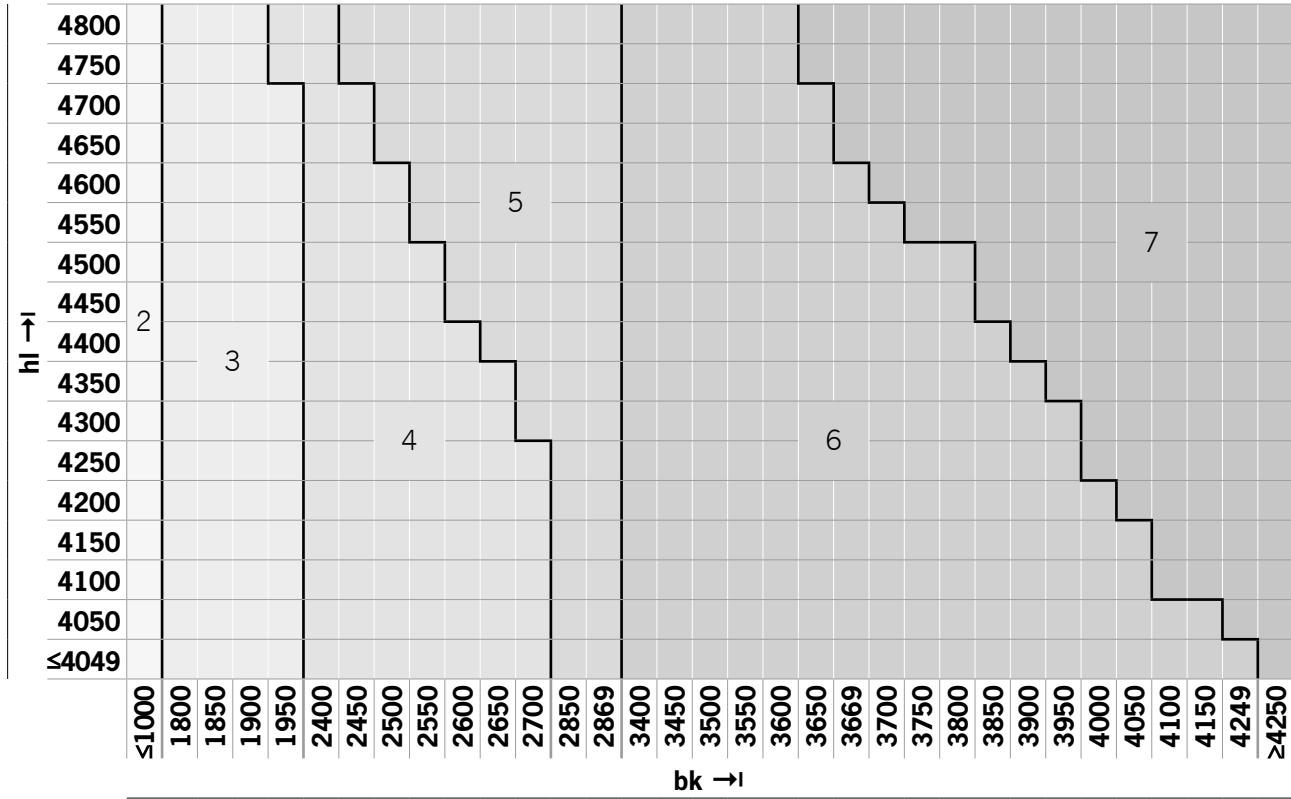
Aluflex® 60



►► Unions verticales | Posición estándar del motor




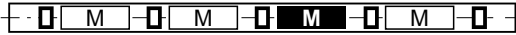
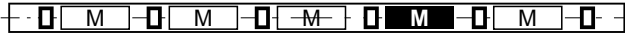

Número de cojinetes

Aluflex® 80



►► Unions verticales | Posición estándar del motor

Posición estándar del motor

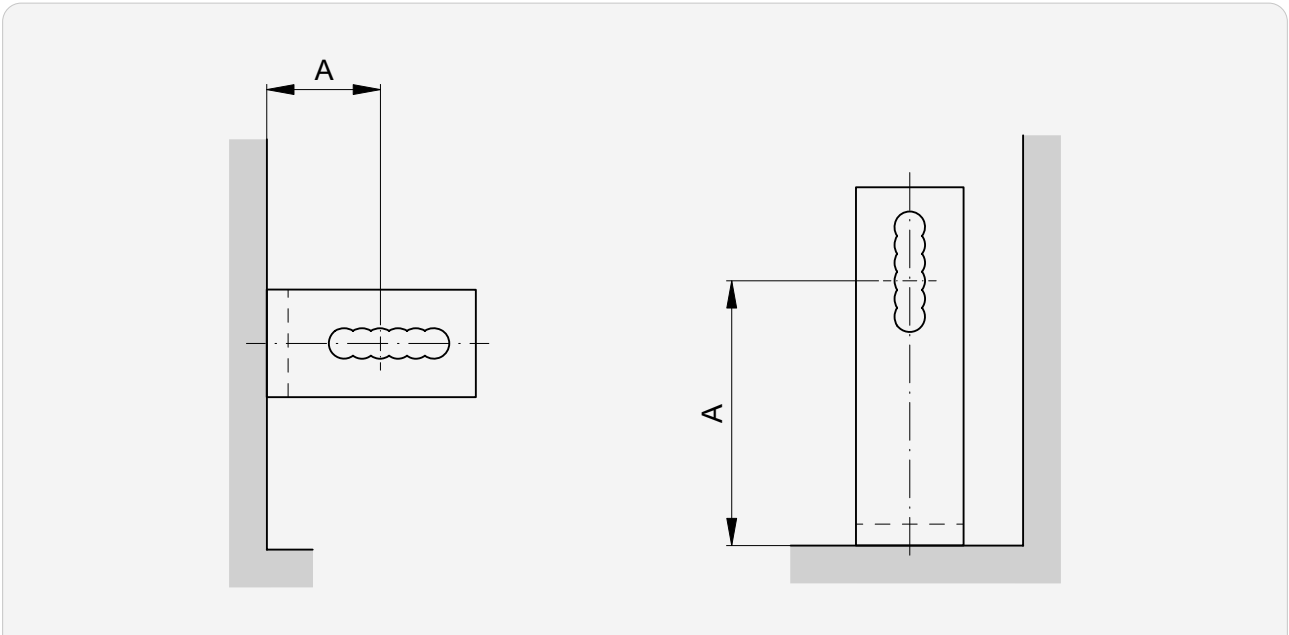
Número de cojinetes	Posición estándar del motor
2	
3	
4	
5	
6	
7	

□ Cojinete

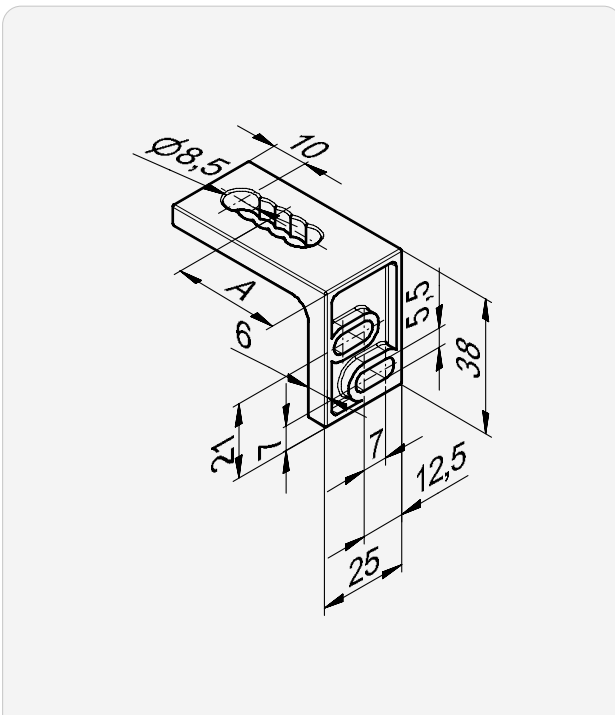
M Posición estándar del motor

□M Posición alternativo del motor (bajo pedido)

Fijación de cable

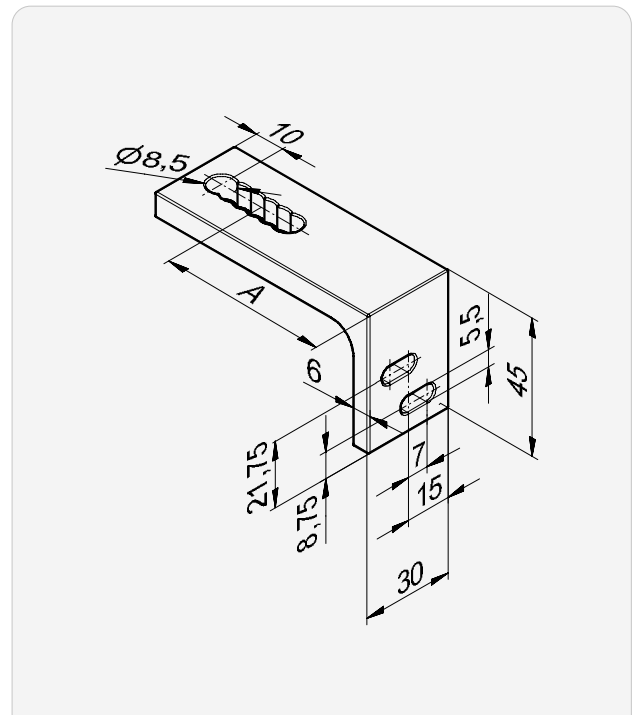
S Montaje en el intradós o en la fachada

Escuadra tensor 20–40 para tipo S



A
20...40*

Escuadra tensor 45–70 para tipo S

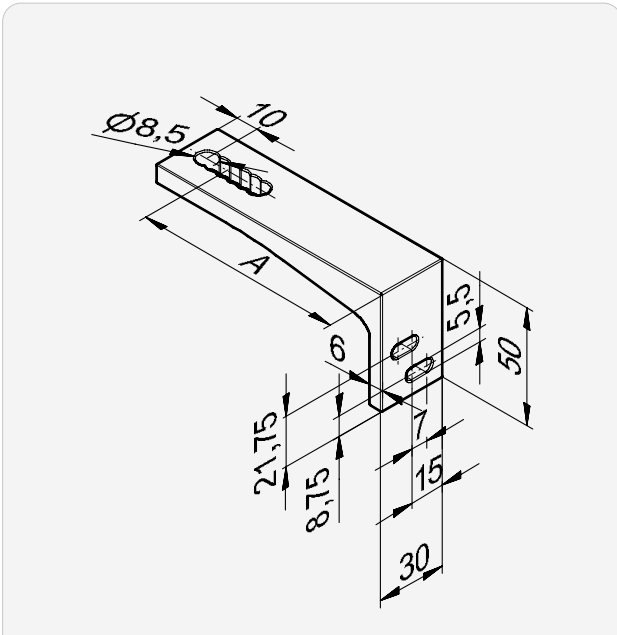


A
45...70*

* en intervalos de 5 mm

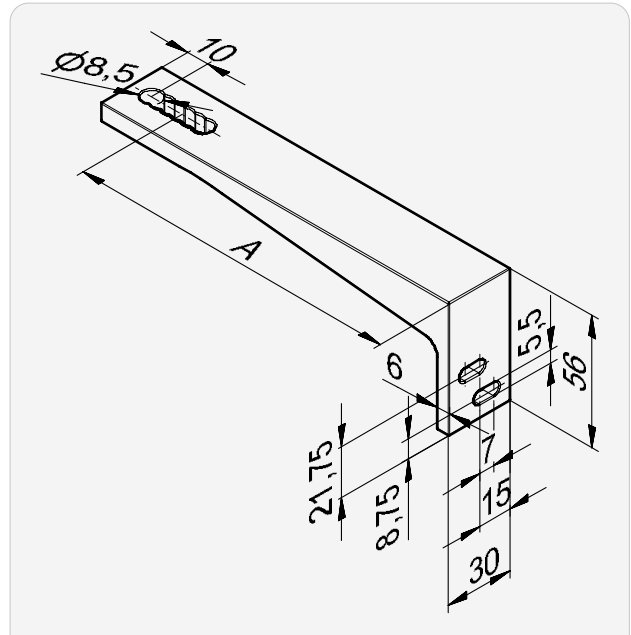
►► Fijación de cable

Escuadra tensor 75–130 para tipo S



A
75...100*
105...130*

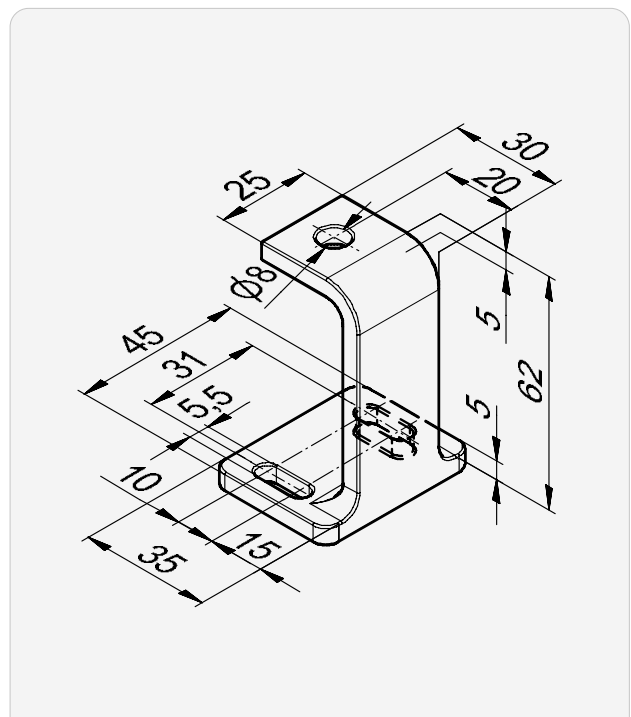
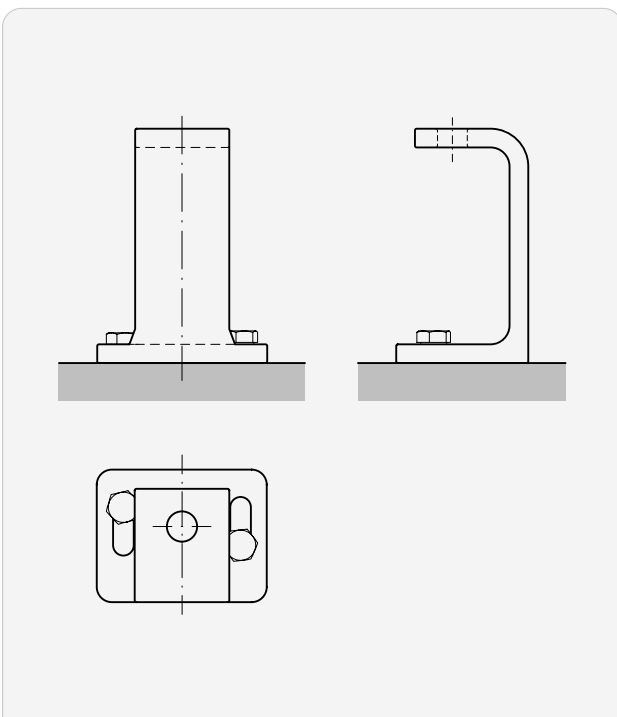
Escuadra tensor 135–190 para tipo S



A
135...160*
165...190*

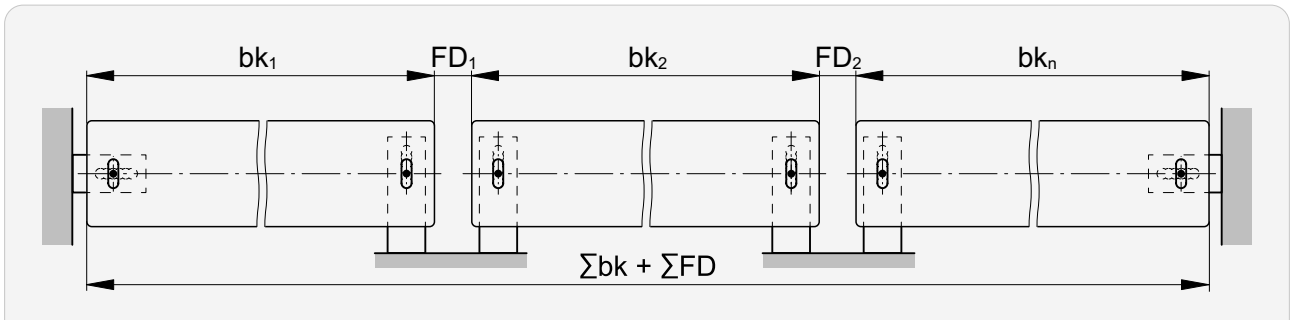
* en intervalos de 5 mm

NU Montaje en la repisa de la ventana

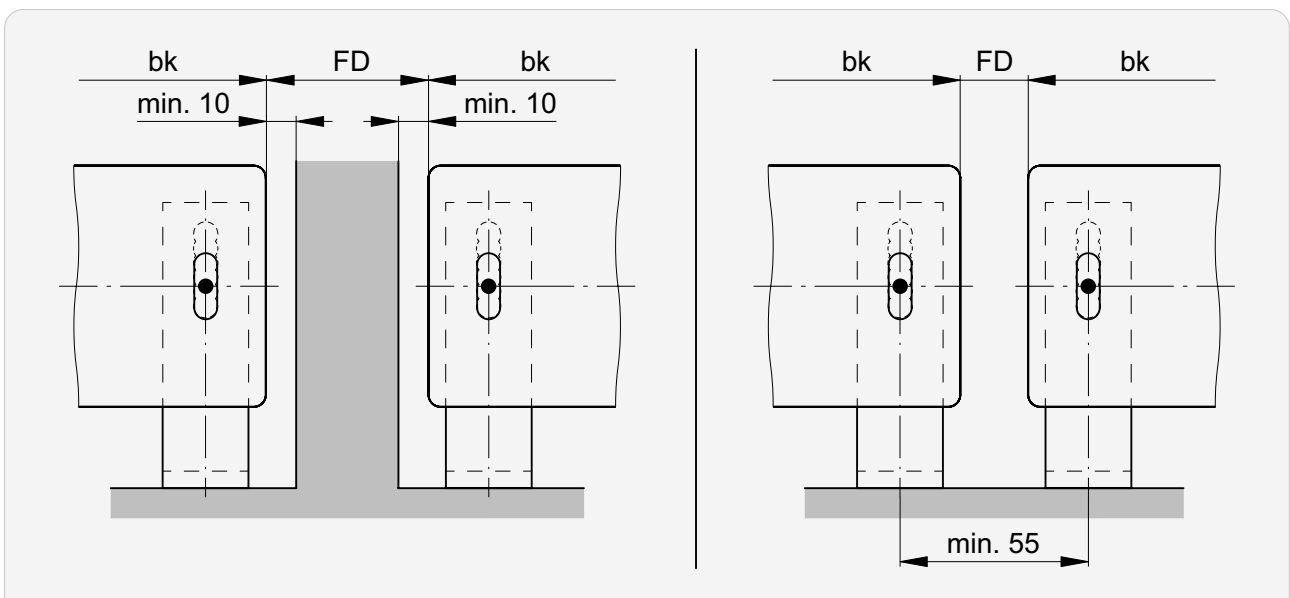


Instalaciones acopladas

Ancho del sistema



Distancia de guía FD

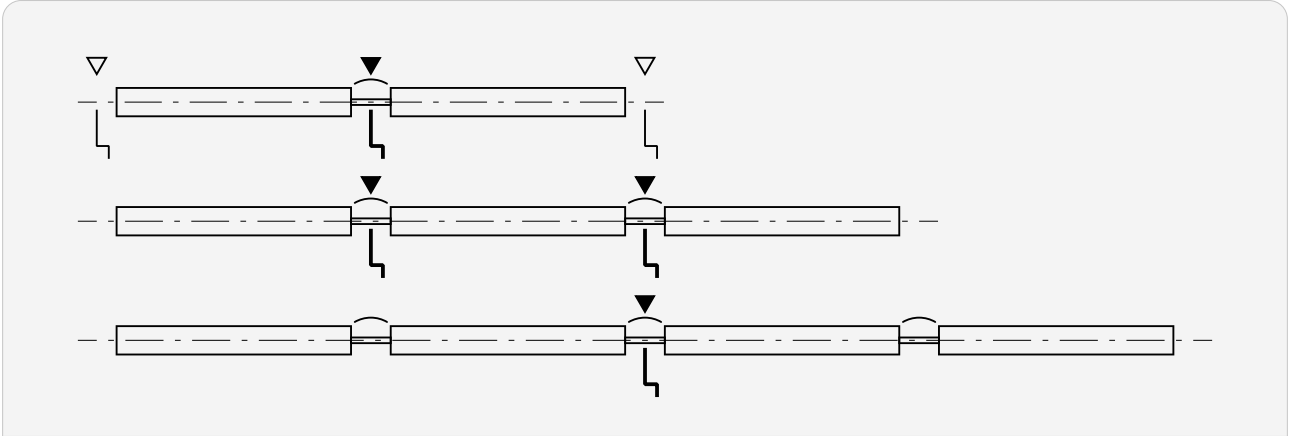


FD mín.	FD máx.
15	1000

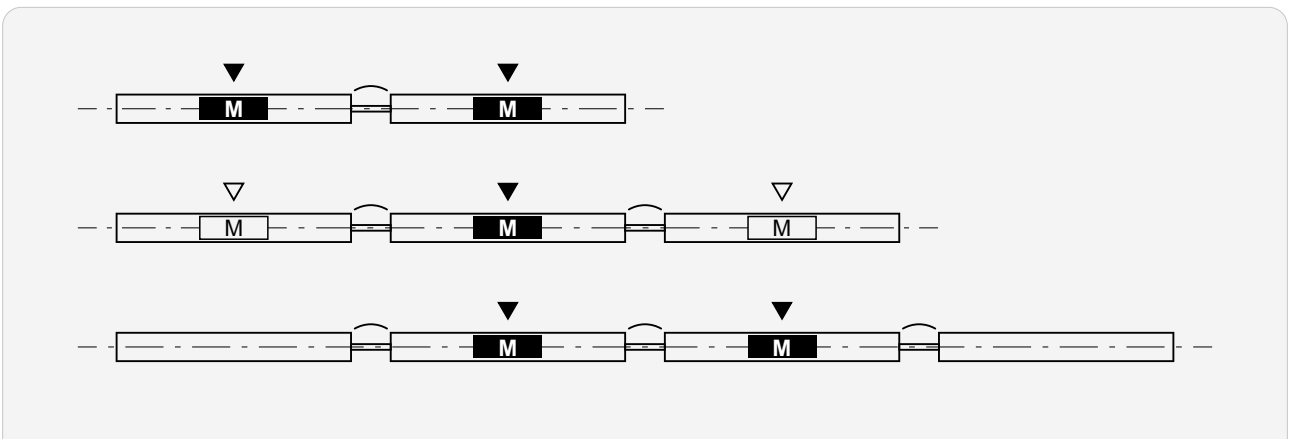
►► Instalaciones acopladas

Posición de accionamiento

Mecanismo



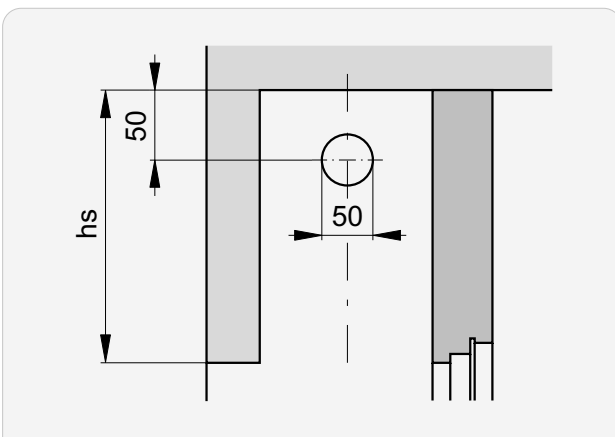
Motor



▼ Posición estándar de accionamiento

▽ Posición alternativo de accionamiento

Escotadura en estores acoplados



Solomatic® II

Dimensiones máximas Solomatic® II	240
Dimensiones máximas Solomatic® II Box	240
Sistema en nicho	241
Sistema frontal con tapa	243
Sistema frontal con Box	245
Dimensiones dintel Alturas paquete	247
Perfiles de lamas	249
Zócalos	249
Espaciado inicial Distancia entre ranuras	250
Fijación de puente	251
Número de soportes de cajón	253
Fijación del perfil de soporte del cajón	254
Datos motores	255

Rieles guía

Rieles guía	256
Secciones Detalles	257
Secciones para accionamiento por manivela (MBMA)	260
Unions verticales Posición estándar del motor	261
Montaje de guías (principio)	266
Fijaciones de guías (principio)	268
Prolongación de la guía y bisel	276
Recortes de las guías en las repisas de ventana	279
Extremo de guía con guías fijadas a la fachada	281
Ventana de montaje	282
Puntos de fijación	283
Instalaciones acopladas	287

Cable guía

Cable guía	289
Secciones Detalles	289
Secciones para accionamiento por manivela (MBMA)	291
Cables adicionales	292
Unions verticales Posición estándar del motor	293
Fijación de cable	298
Instalaciones acopladas	300



Dimensiones máximas Solomatic® II

Persiana individual

Accionamiento	Ancho mín. (bk)	Ancho ² máx. (bk)	Altura mín. (hl)	Altura máx. (hl)	Superficie ³ máx. [m ²]
Manual	500*	4500	440	4500 4000 ⁵	11
Motor	600 630 ⁵	4500	440	4500 4000 ⁵	15

Instalaciones acopladas

Accionamiento	Ancho ² máx. (bk)	Persianas máx.	Superficie ³ máx. [m ²]
Manual ¹	10 000	4	11
Motor ⁴	10 000	4	24

La distancia de guía **FD** debe ser de, al menos, 15 mm en la guía de cable.

¹ A cada lado del engranaje se podrán acoplar 2 persianas como máximo.

* con MBMA– bajo pedido (dependiendo de la posición de engranaje)

Dimensiones máximas Solomatic® II Box

Persiana individual

Accionamiento	Ancho mín. (bk)	Ancho ² máx. (bk)	Altura mín. (gh)	Altura máx. (gh)	Superficie ³ máx. [m ²]
Motor	600 630 ⁵	4500	605 ⁶ 735 ⁷	4845 ⁶ 4760 ⁷ 4000 ⁵	11

Instalaciones acopladas

Accionamiento	Ancho ² máx. (bk)	Persianas máx.	Superficie ³ máx. [m ²]
Motor ⁴	10 000	4	24

² Para construcciones muy expuestas al viento y edificios altos, este valor máximo debe reducirse según los casos véase también Ficha técnica de clases de resistencia al viento.

³ En el caso de elevación por manivela en el área de las lamas: superficie máxima admisible y posición de la manivela, bajo consulta.

⁴ En el caso de 3 o 4 persianas, se aconseja montar el motor en el centro.

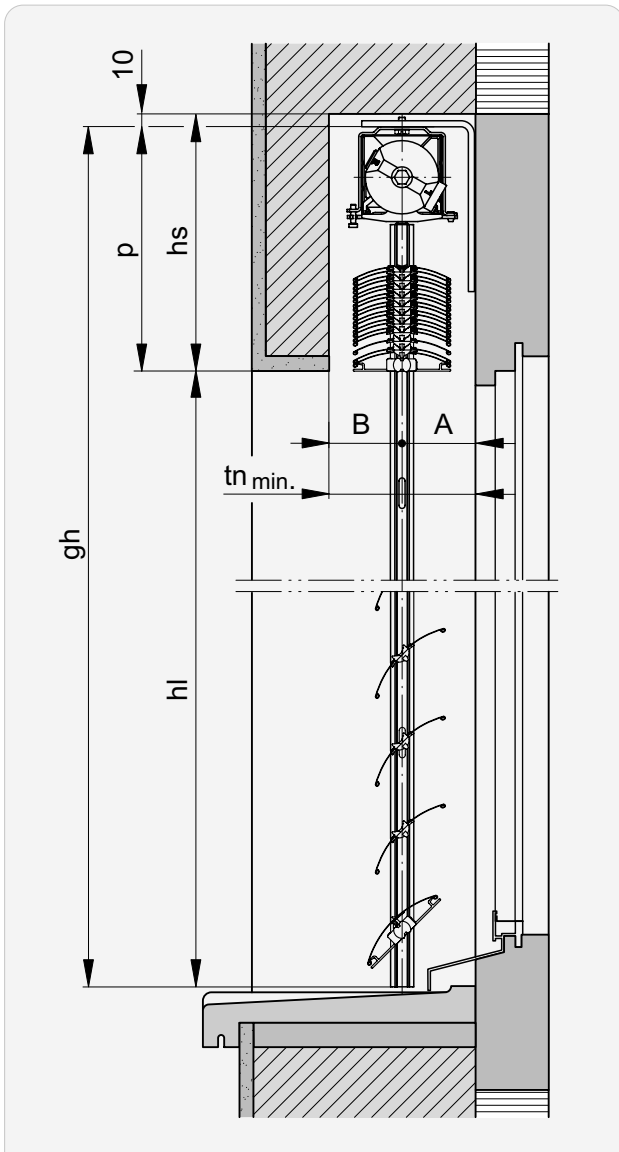
⁵ Motor radiocontrolado Geiger AIR

⁶ Solomatic® II Box riel guía

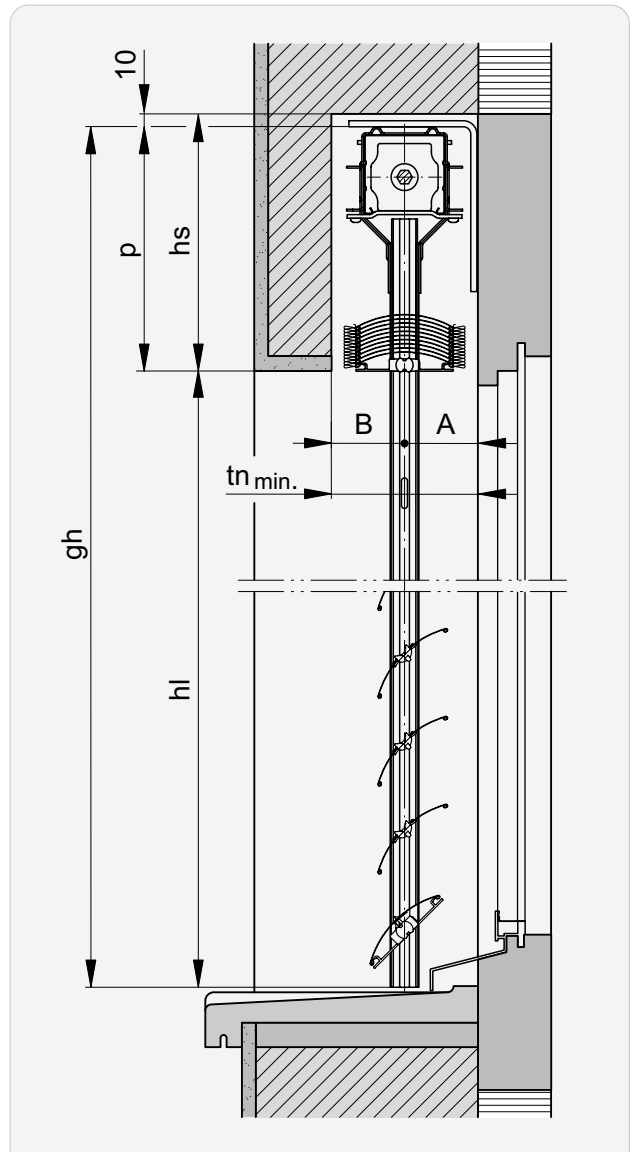
⁷ Solomatic® II Box guía de cable

Sistema en nicho

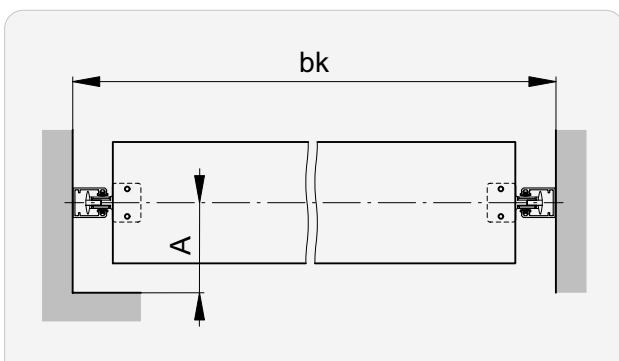
Sección vertical: Riel guía tradicional



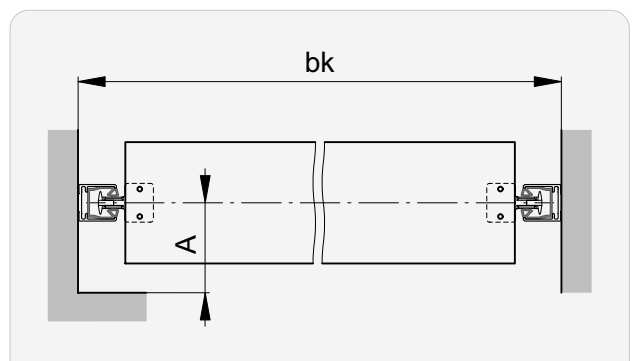
Sección vertical: Riel guía Fix-L



Sección horizontal: Riel guía tradicional

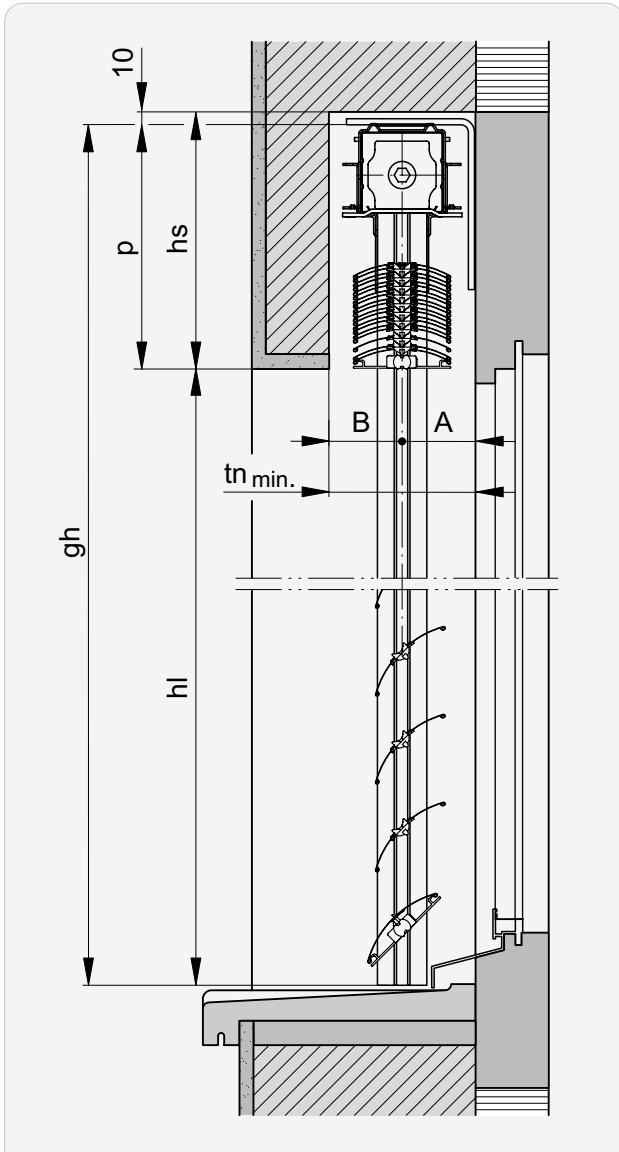


Sección horizontal: Riel guía Fix-L

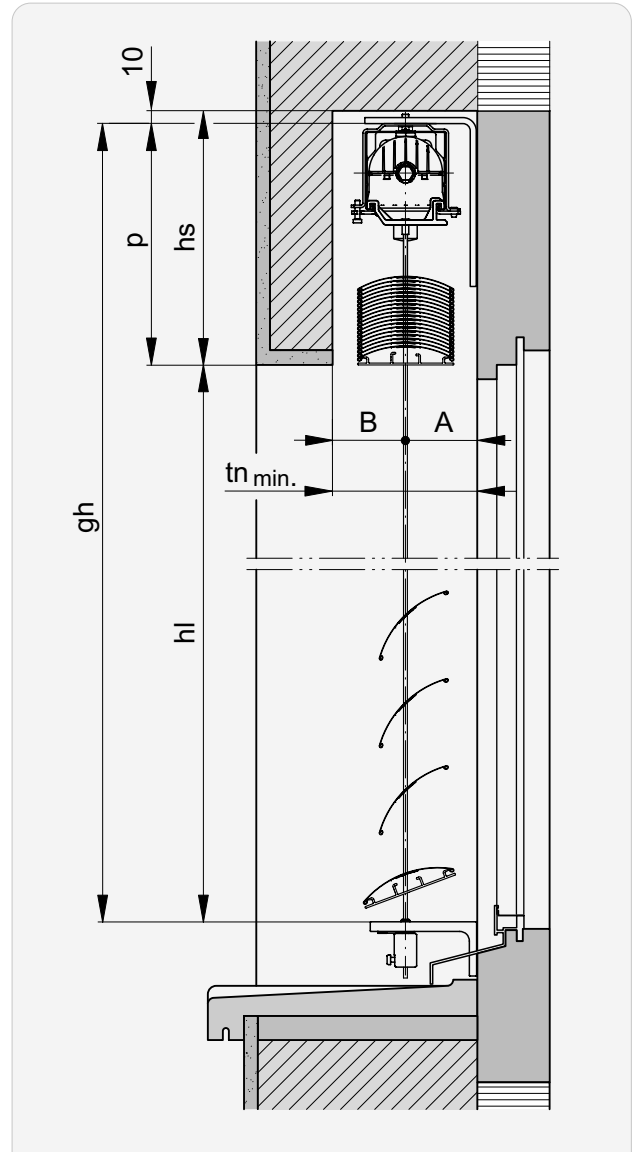


►► Sistema en nicho

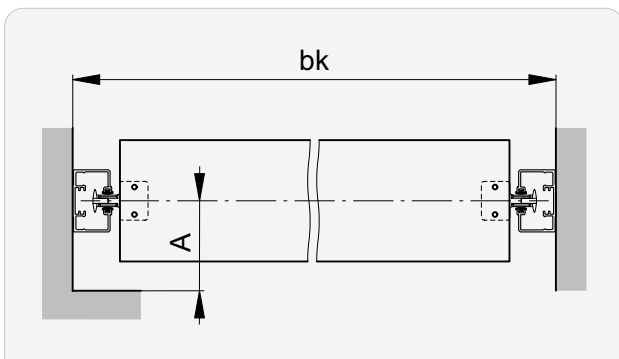
Sección vertical: Riel guía Fix



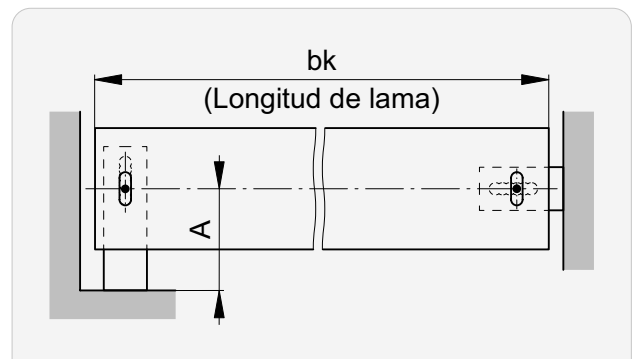
Sección vertical: Guía de cable



Sección horizontal: Riel guía Fix

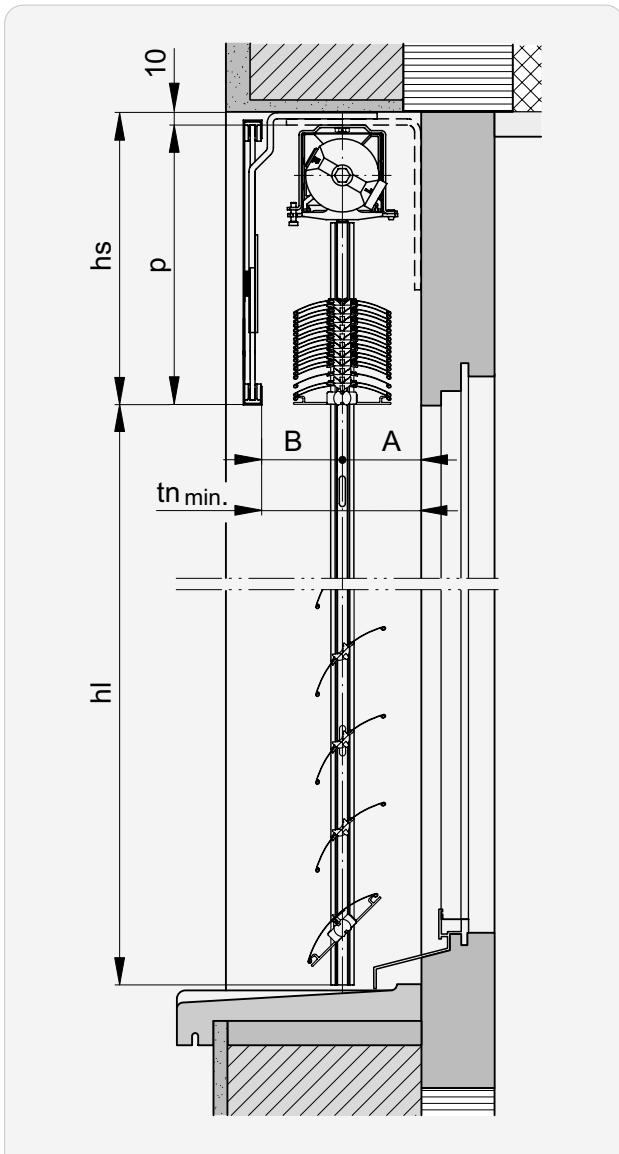


Sección horizontal: Guía de cable

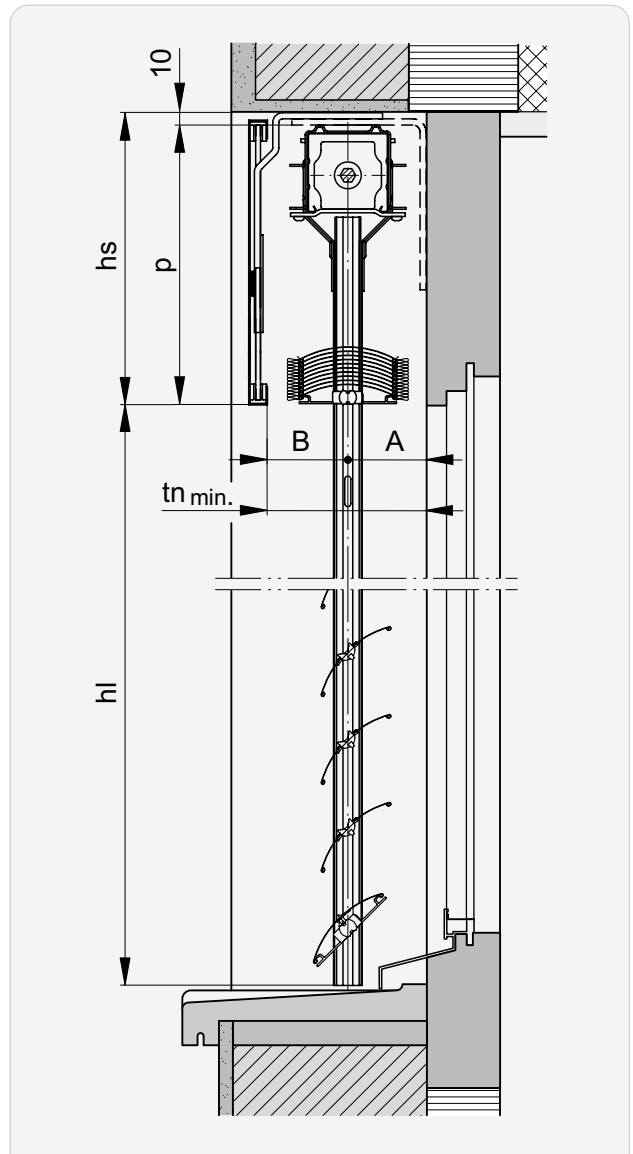


Sistema frontal con tapa

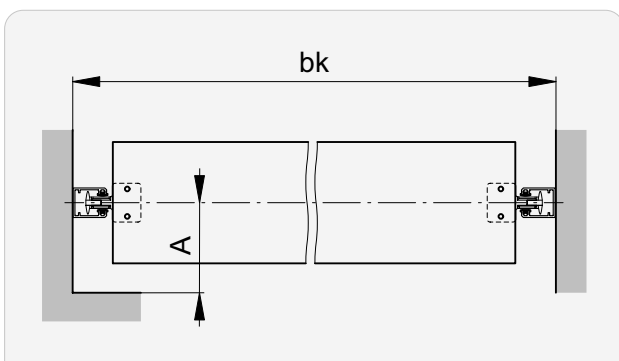
Sección vertical: Riel guía tradicional



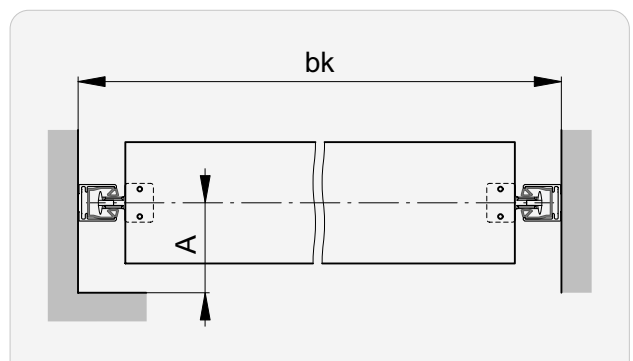
Sección vertical: Riel guía Fix-L



Sección horizontal: Riel guía tradicional

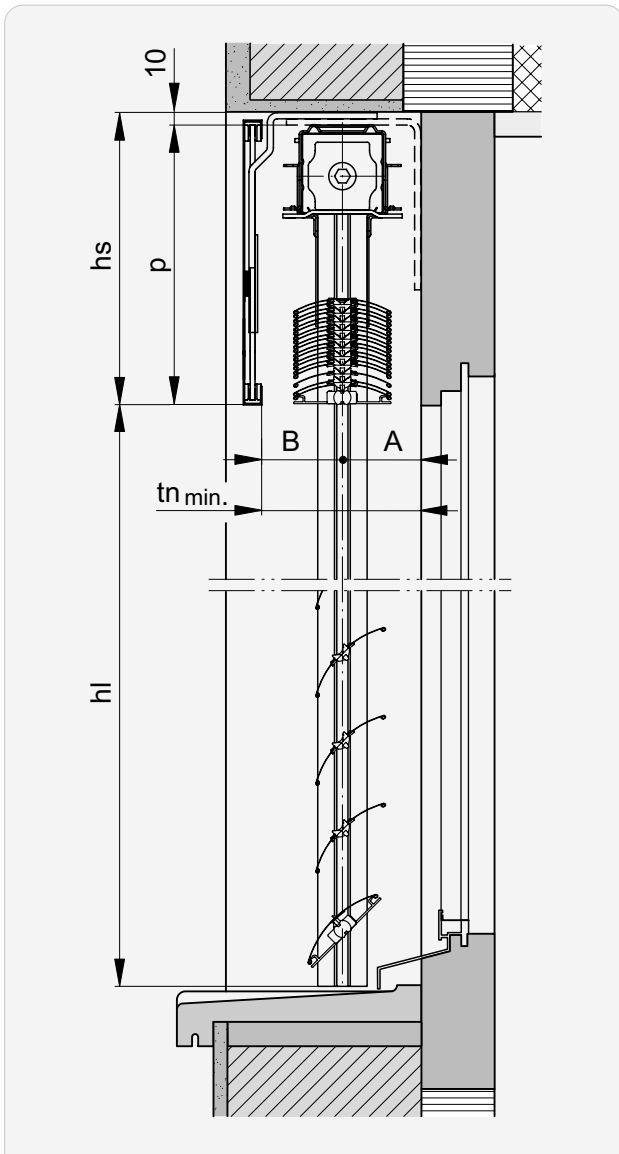


Sección horizontal: Riel guía Fix-L

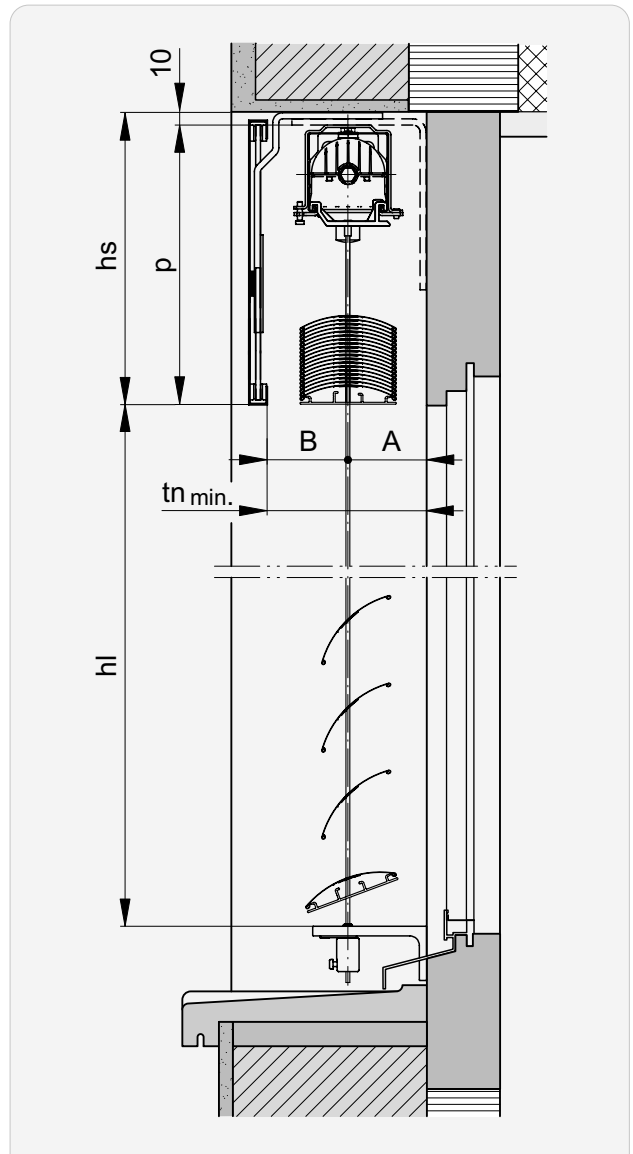


►► Sistema frontal con tapa

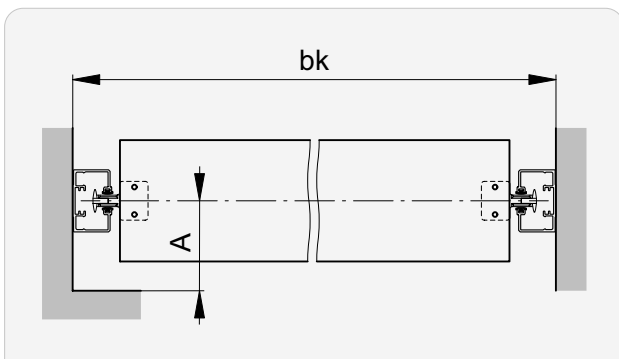
Sección vertical: Riel guía Fix



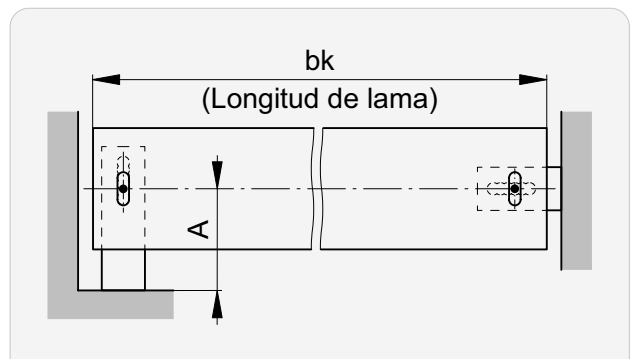
Sección vertical: Guía de cable



Sección horizontal: Riel guía Fix

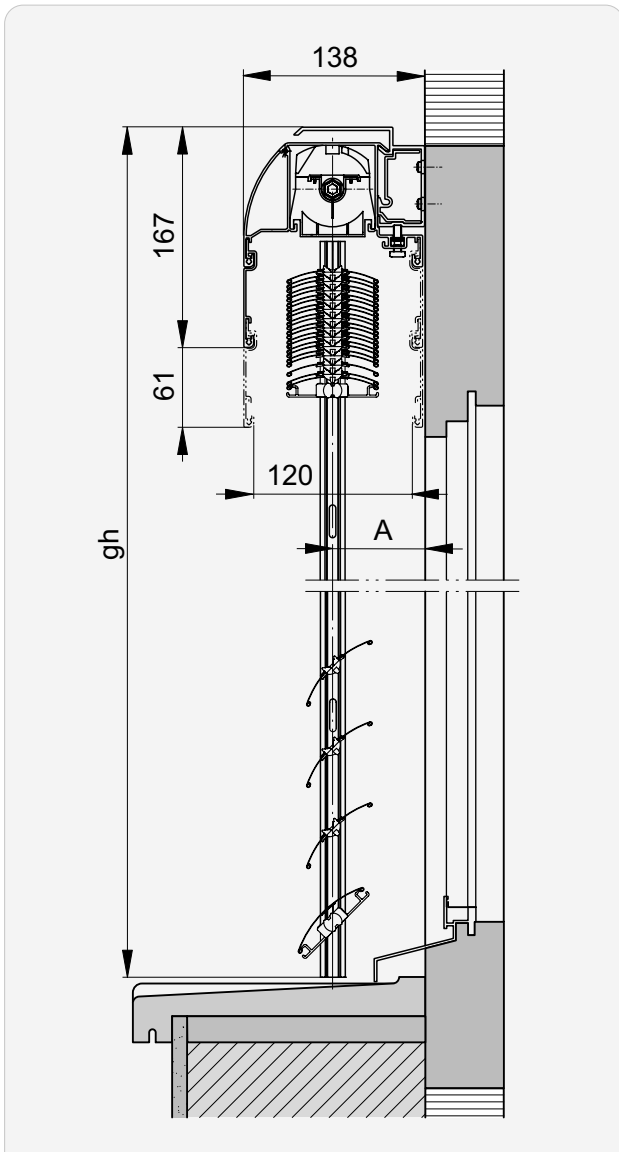


Sección horizontal: Guía de cable



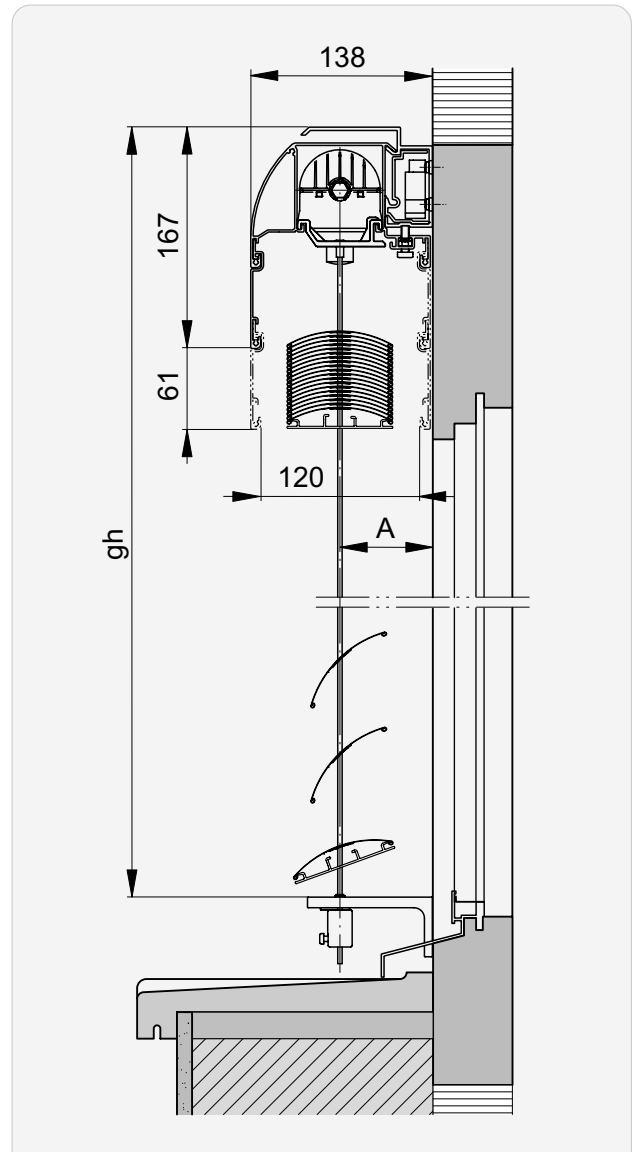
Sistema frontal con Box

Sección vertical: Riel guía tradicional



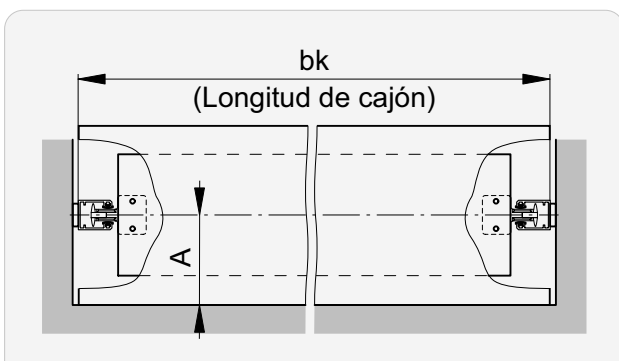
Box redonda | Paquete de lamas cubierto (estándar)

Sección vertical: Guía de cable

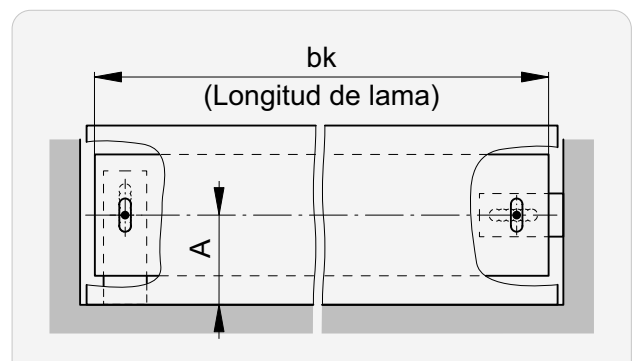


Box redonda | Paquete de lamas cubierto (estándar)

Sección horizontal: Riel guía tradicional

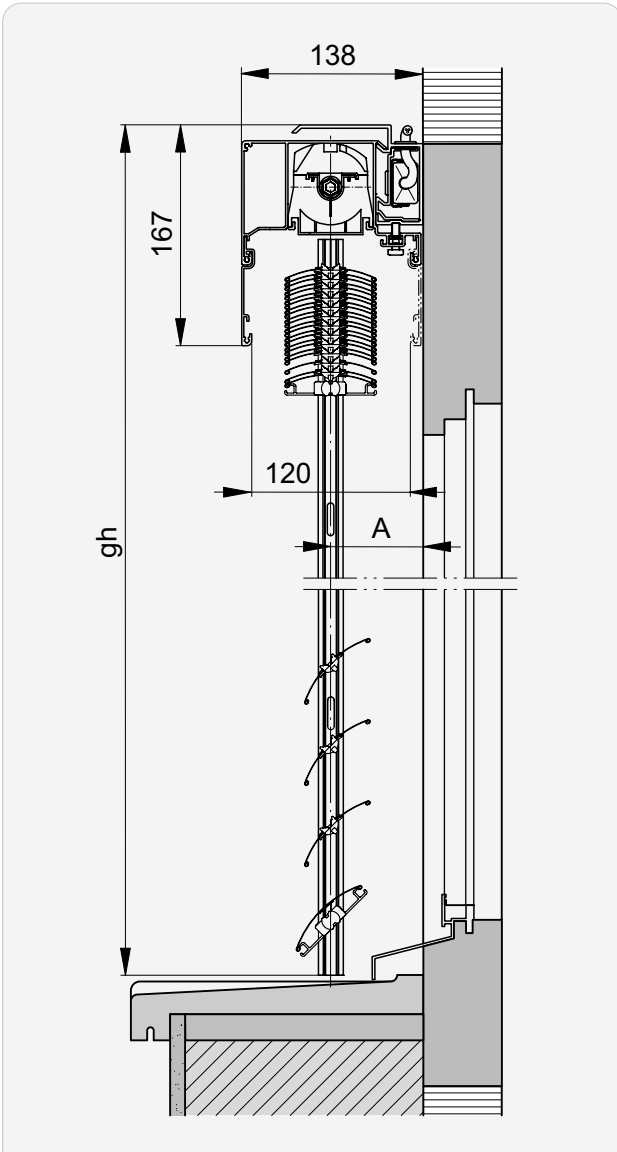


Sección horizontal: Guía de cable



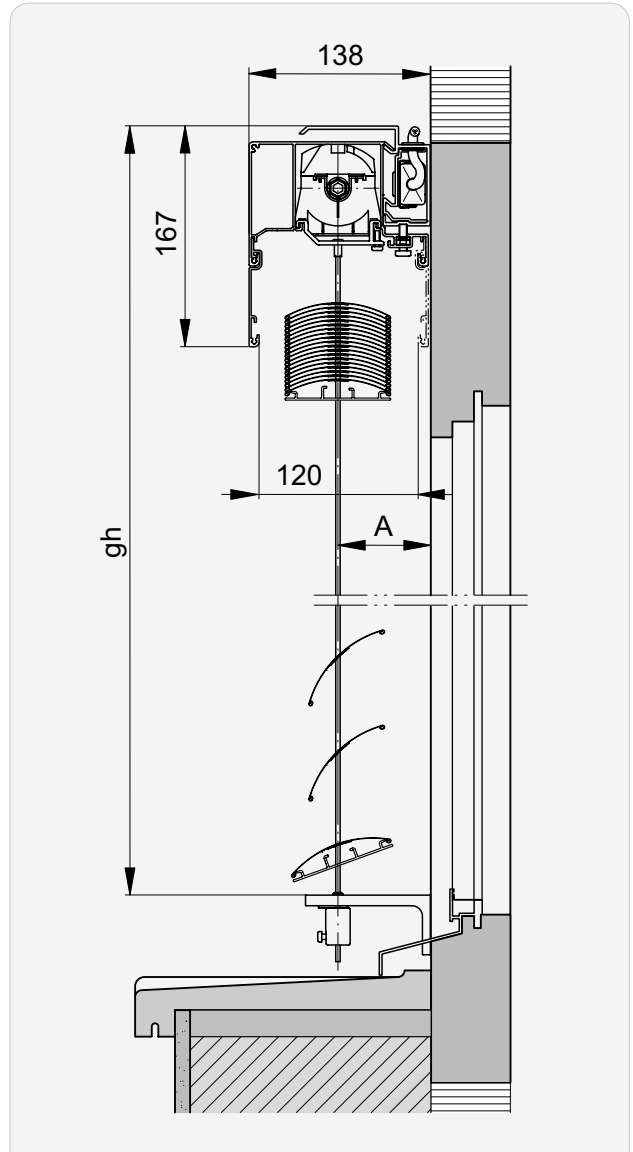
►► Sistema frontal con Box

Sección vertical: Riel guía tradicional



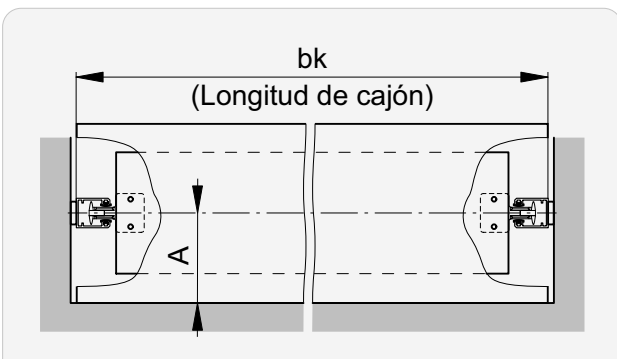
Box cuadrada | Paquete de lamas visible

Sección vertical: Guía de cable

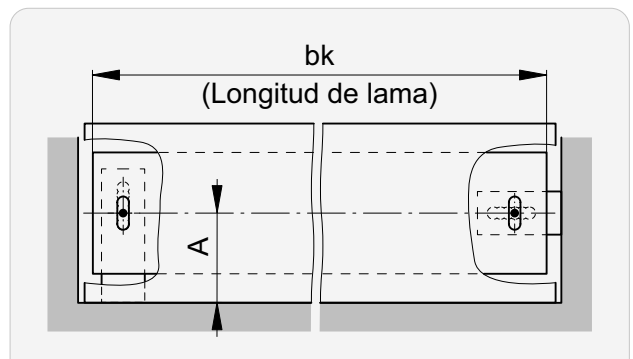


Box cuadrada | Paquete de lamas visible

Sección horizontal: Riel guía tradicional



Sección horizontal: Guía de cable



Dimensiones dintel | Alturas paquete

Solomatic® II 70

hl →l	P min.	hs ¹	hl →l	P min.	hs ¹	hl →l	P min.	hs ¹	hl →l	P min.	hs ¹
1000	170	180	1900	230	240	2800	285	295	3700	345	355
1050	185	195	1950	230	240	2850	285	295	3750	345	355
1100	185	195	2000	230	240	2900	285	295	3800	345	355
1150	185	195	2050	245	255	2950	285	295	3850	345	355
1200	185	195	2100	245	255	3000	300	310	3900	345	355
1250	200	210	2150	245	255	3050	300	310	3950	345	355
1300	200	210	2200	245	255	3100	300	310	4000	360	370
1350	200	210	2250	260	270	3150	300	310	4050	360	370
1400	200	210	2300	260	270	3200	300	310	4100	360	370
1450	200	210	2350	260	270	3250	315	325	4150	360	370
1500	200	210	2400	260	270	3300	315	325	4200	360	370
1550	215	225	2450	260	270	3350	315	325	4250	375	385
1600	215	225	2500	260	270	3400	315	325	4300	375	385
1650	215	225	2550	275	285	3450	315	325	4350	375	385
1700	215	225	2600	275	285	3500	330	340	4400	375	385
1750	230	240	2650	275	285	3550	330	340	4450	380	390
1800	230	240	2700	275	285	3600	330	340	4500	380	390
1850	230	240	2750	285	295	3650	330	340			

Versión	tn min.	A	B
Sistema en nicho	100*	50	50
Sistema frontal (Box)		70	

¹ Con mecanismo en el campo de las lamas: **hs + 20**.

Solomatic® II Reflect: **hs + 5**.

Solomatic® II Box: **hs + 7**.

* + adicional correspondiente para vierteaguas o tiradores de puertas salientes.

Válido para montaje Solomatic® II tradicional y Fix además de Solomatic® II con guía de cable tensor.

i Las medidas del dintel reflejan valores aproximados, por razones técnicas pueden mostrar desviaciones tanto **al alza como a la baja**. Tener en cuenta **una tolerancia de construcción de ±5 mm** para la altura del dintel.

►► Sistema frontal con Box

Solomatic® II 80

hl →l	P min.	hs ¹	hl →l	P min.	hs ¹	hl →l	P min.	hs ¹	hl →l	P min.	hs ¹
1000	175	185	1900	220	230	2800	270	280	3700	305	315
1050	185	195	1950	220	230	2850	270	280	3750	315	325
1100	185	195	2000	220	230	2900	270	280	3800	315	325
1150	195	205	2050	230	240	2950	270	280	3850	315	325
1200	195	205	2100	230	240	3000	270	280	3900	315	325
1250	195	205	2150	230	240	3050	280	290	3950	315	325
1300	195	205	2200	230	240	3100	280	290	4000	315	325
1350	195	205	2250	245	255	3150	280	290	4050	325	335
1400	195	205	2300	245	255	3200	280	290	4100	325	335
1450	195	205	2350	245	255	3250	290	300	4150	325	335
1500	195	205	2400	245	255	3300	290	300	4200	325	335
1550	210	220	2450	245	255	3350	290	300	4250	340	350
1600	210	220	2500	245	255	3400	290	300	4300	340	350
1650	210	220	2550	255	265	3450	290	300	4350	340	350
1700	210	220	2600	255	265	3500	290	300	4400	340	350
1750	220	230	2650	255	265	3550	305	315	4450	340	350
1800	220	230	2700	255	265	3600	305	315	4500	340	350
1850	220	230	2750	270	280	3650	305	315			

Versión	tn min.	A	B
Sistema en nicho	120*	60	60
Sistema frontal (Box)		70	

¹ Con mecanismo en el campo de las lamas: **hs + 20**.

Solomatic® II Reflect: **hs + 5**.

Solomatic® II Box: **hs + 7**.

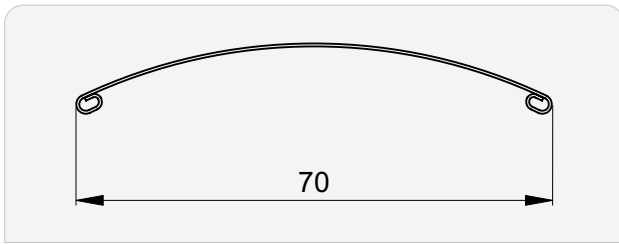
* + adicional correspondiente para vierteaguas o tiradores de puertas salientes.

Válido para montaje Solomatic® II tradicional y Fix además de Solomatic® II con guía de cable tensor.

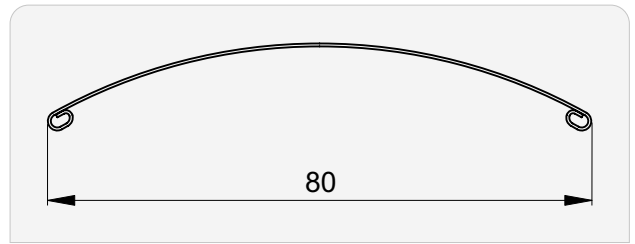
i Las medidas del dintel reflejan valores aproximados, por razones técnicas pueden mostrar desviaciones tanto **al alza como a la baja**. Tener en cuenta **una tolerancia de construcción de ±5 mm** para la altura del dintel.

Perfiles de lamas

Solomatic® II 70

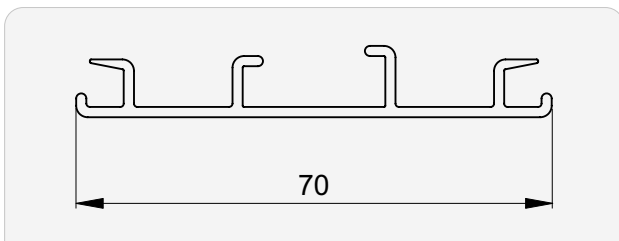


Solomatic® II 80

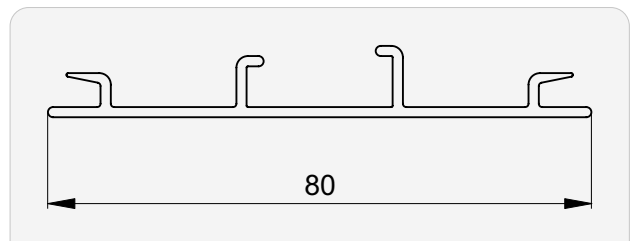


Zócalos

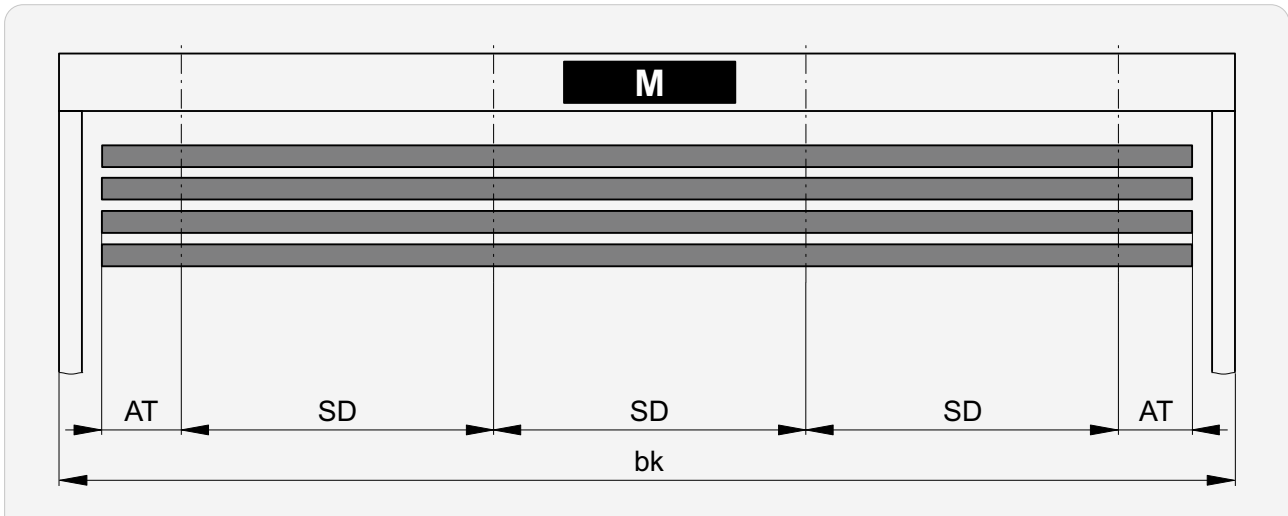
Solomatic® II 70



Solomatic® II 80



Espaciado inicial | Distancia entre ranuras



bk	AT mín.		SD mín.	SD máx.
≤ 610	Convencional	50		
	Fix	60		
	Fix acoplado	80		
	Cable	67		
611 ... 1250	Convencional		250*	1000*
	Fix	100		
	Fix acoplado			
611 ... 1230	Cable	117		
> 1250	Convencional			
	Fix	200		
	Fix acoplado			
> 1230	Cable	217		

* Distancia entre ranuras estándar fabricación mecánica

Las diferencias de estándar son posibles, cuando:

Diferencia	Corrección
MBMA+ < 40	AT
Carga del cojinete demasiado elevada	AS
Distancias entre ranuras < 250	AT + AS
Con motor	AT + AS

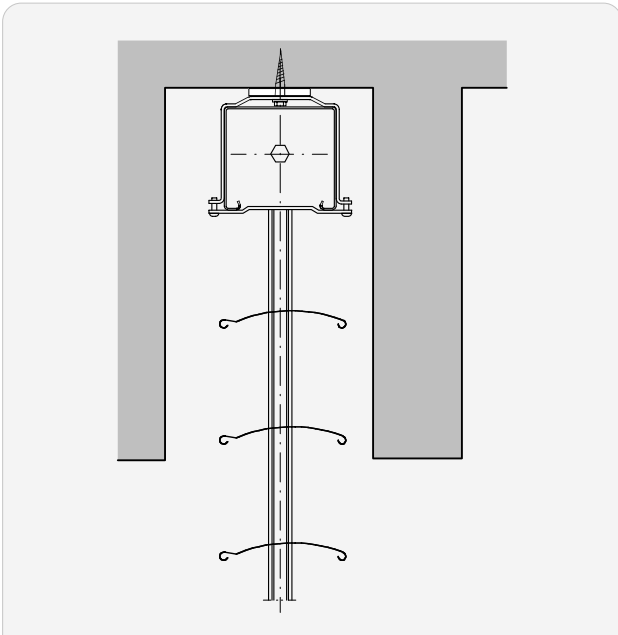
AT Espaciado inicial
Distancia entre el comienzo de la lama y el centro del soporte

SD Distancia entre ranuras
Distancia de centro de soporte (ranura) a centro de soporte (ranura)

Fijación de puente

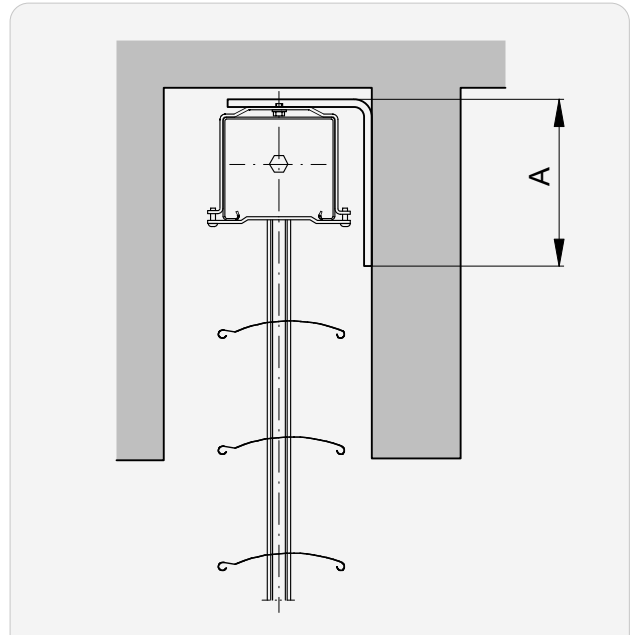
Hacia arriba

NO

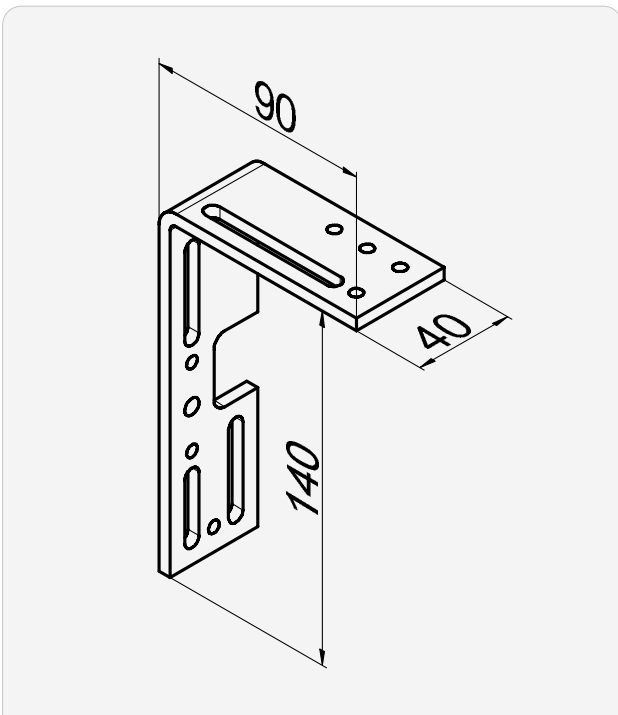


Soporte de cajón

KT



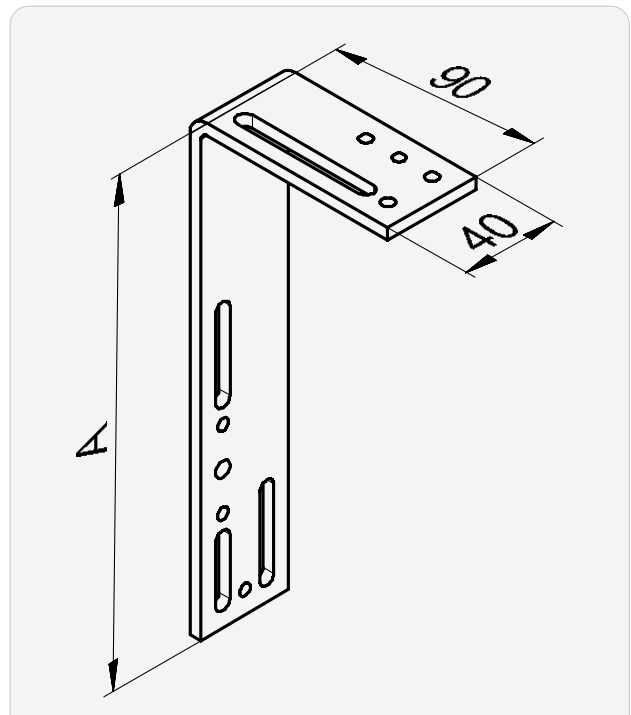
Soporte de cajón para tipo KT, para dinteles pequeños*



A
140

* Dintel 100

Soporte de cajón para tipo KT

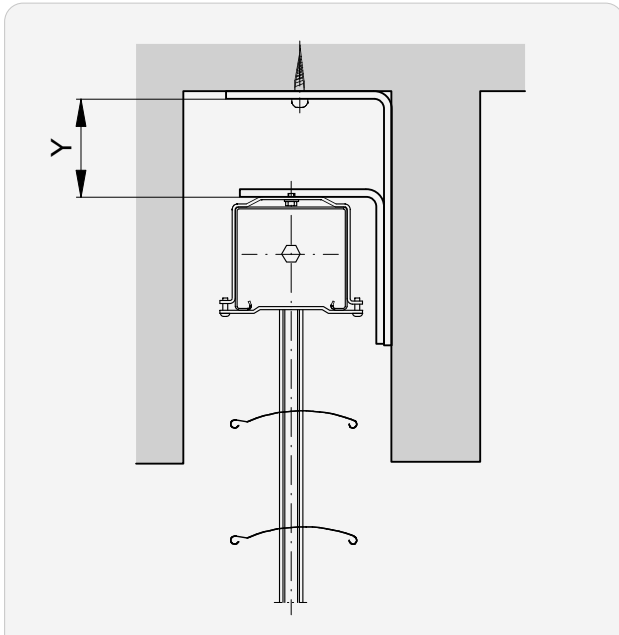


A
200
260

►► Fijación de puente

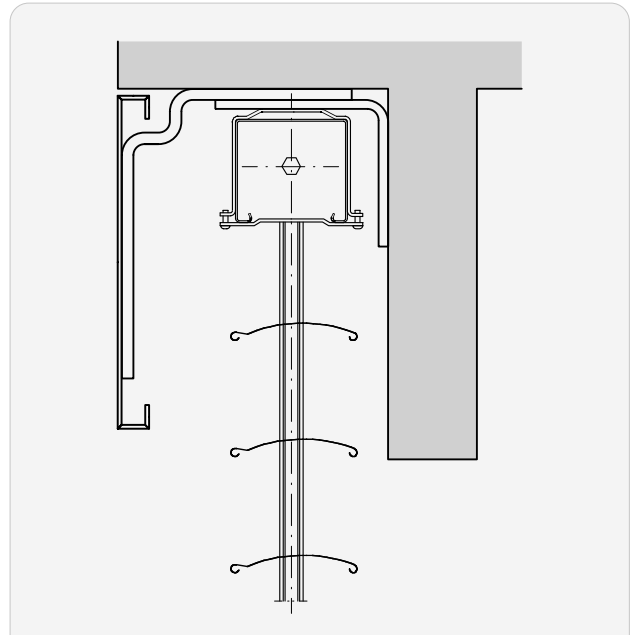
Soporte doble de cajón

DR

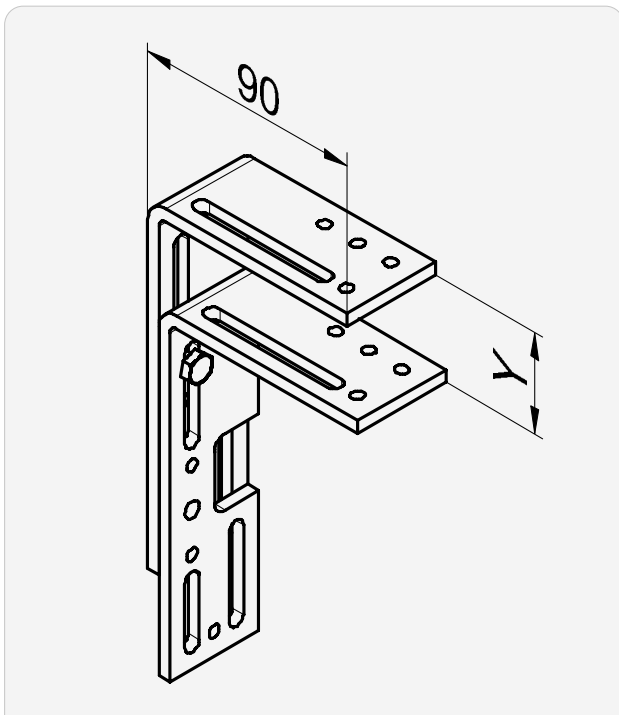


Estribo de galería

GB



Soporte doble de cajón para tipo DR



Y

10... 75

75... 135

135... 200

Estribo de galería para tipo GB

i Ver documentación adicional:
Guía técnica "Tapas de repliegamiento"



↓ [Tapas de repliegamiento](#)



Número de soportes de cajón

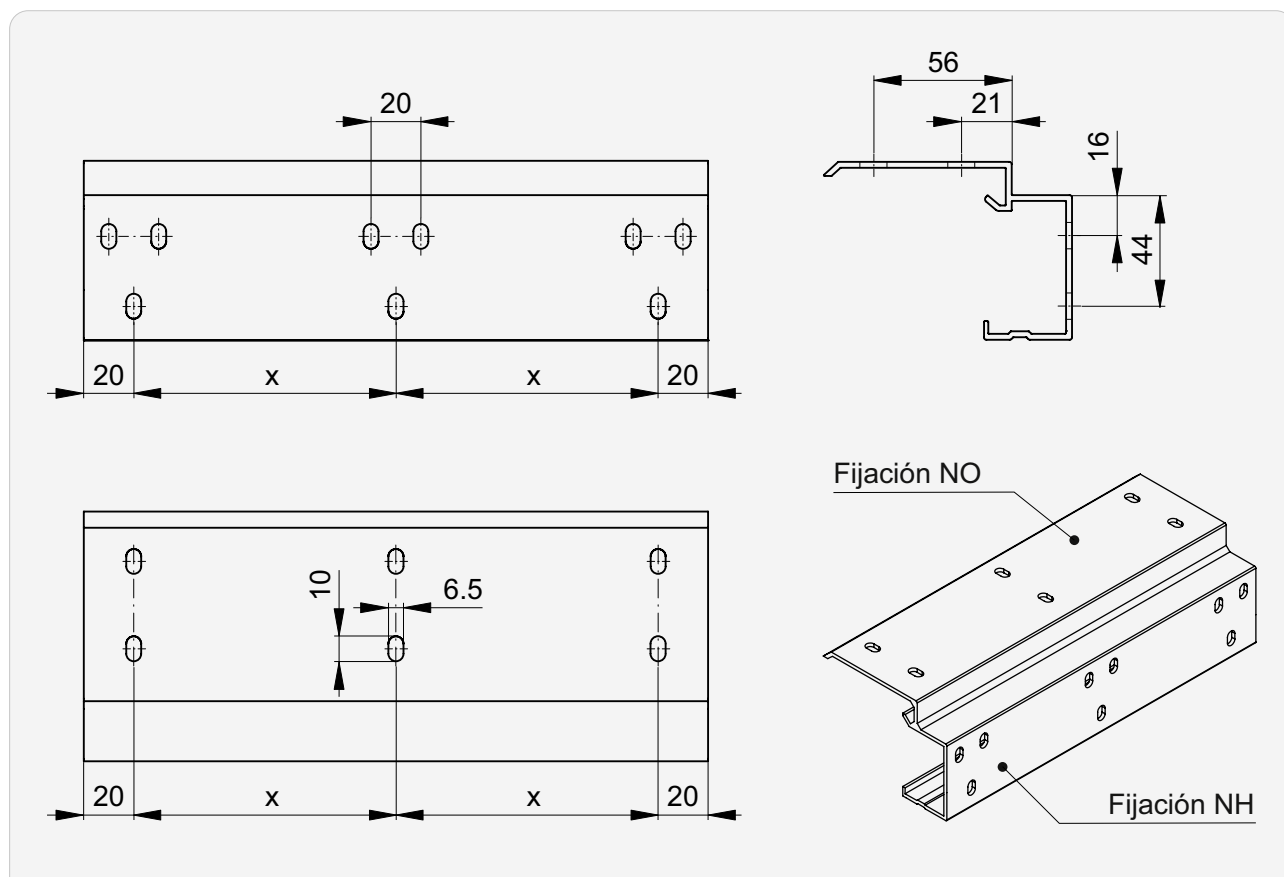
Guías tradicionales y cable

bk	Unidades
≤ 2000	2
2001 ... 3000	3
3001 ... 4000	4
> 4000	5

Guías Fix | Fijaciones adicionales

bk	Unidades
≤ 2500	0
2501 ... 3500	1
> 3500	2

Fijación del perfil de soporte del cajón



Número de puntos de fijación

bk	Número de puntos de fijación
≤ 2000	2
2001 ... 3000	3
3001 ... 4000	4
> 4000	5

Datos motores

Características de rendimiento

Tipo	Fin de carrera		M [Nm]	n [1/min.]	P [W]	I [A]
	Tipo	Número				
Estándar						
Elero						
ES...	06.01		6		110	0.50
	09.01	mecánico	2	26	170	0.75
EO...	20.01		20		190	1.05
ES...	06.51		6		110	0.50
	09.51	mecánico	3	26	170	0.75
EO...	20.51		20		190	1.05
Opción						
Somfy						
SH...	06.01		6		95	0.40
	10.01	mecánico	2	24	110	0.65
	18.01		18		155	1.00
SW...	06.01		6		95	0.40
SI...	10.01	electronico	2	24	110	0.65
	18.01		18		155	1.00
Elero Comfort						
ECM...	06.01		6		115	0.50
	09.01	electronico	2	26	156	0.68
	06.51		3		115	0.50
	09.51		9		156	0.68
ECB...	06.01	electronico	2		26	115
	09.01			9		156
	06.51	3	115	0.50		
	09.51		9	156		0.68
Geiger AIR						
GA...	06.01		6		93	0.40
	06.10	electronico	2	26	135	0.60
	06.20				20	190

I Corriente consumida

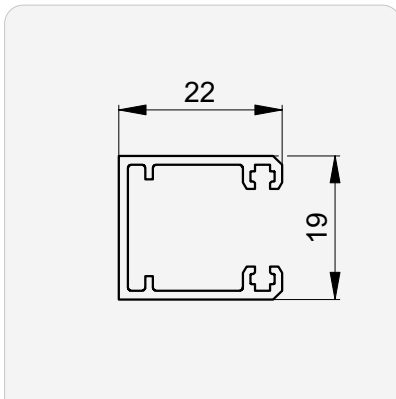
M Torque

n Número de revoluciones

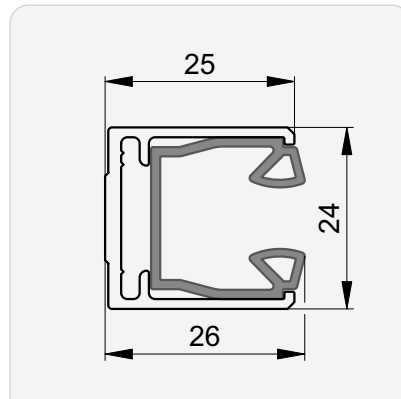
P Potencia absorbida

Rieles guía

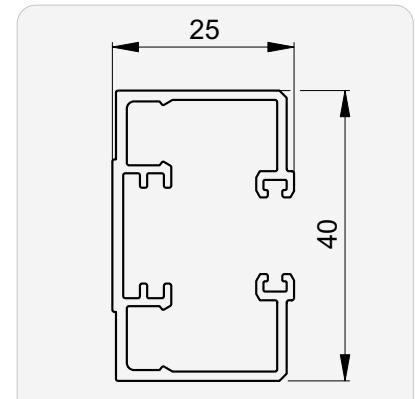
Tipo E | Guía simple



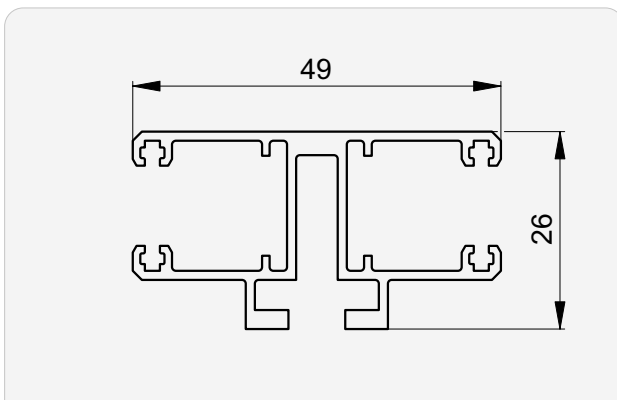
Tipo L | Guía Fix



Tipo F | Guía Fix

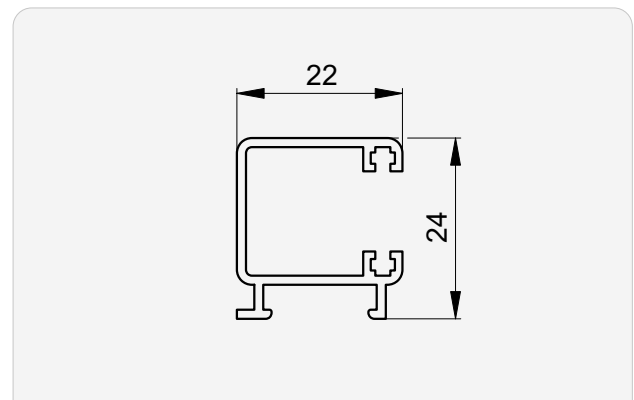


Tipo D | Guía doble

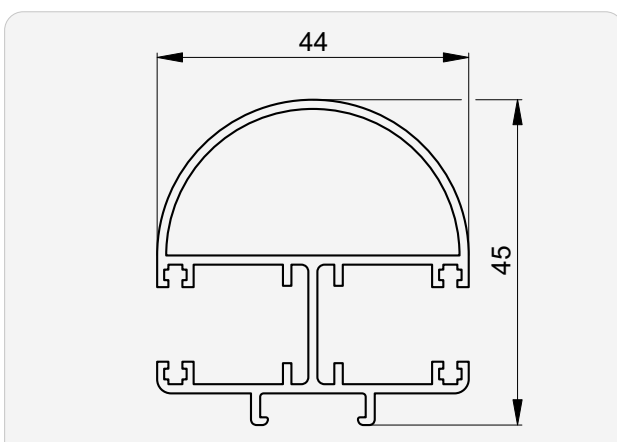


Necesita fijación especial de guía

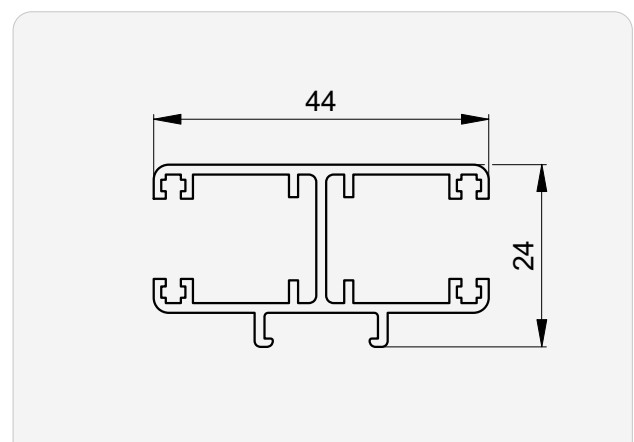
Tipo C | Guía simple



Tipo R | Guía doble convexa



Tipo T | Guía doble

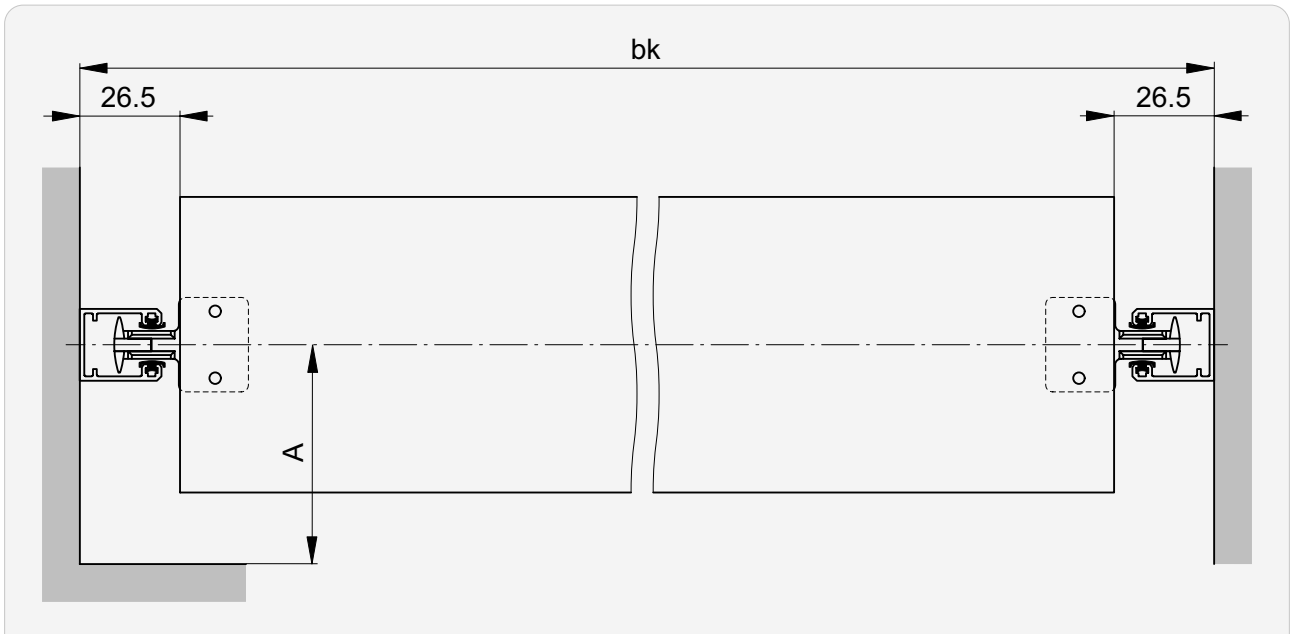


➤ Distancia de guía FD	287
➤ Fijaciones de guías	268
➤ Guías empotradas	267
➤ Prolongación de la guía y bisel.....	276

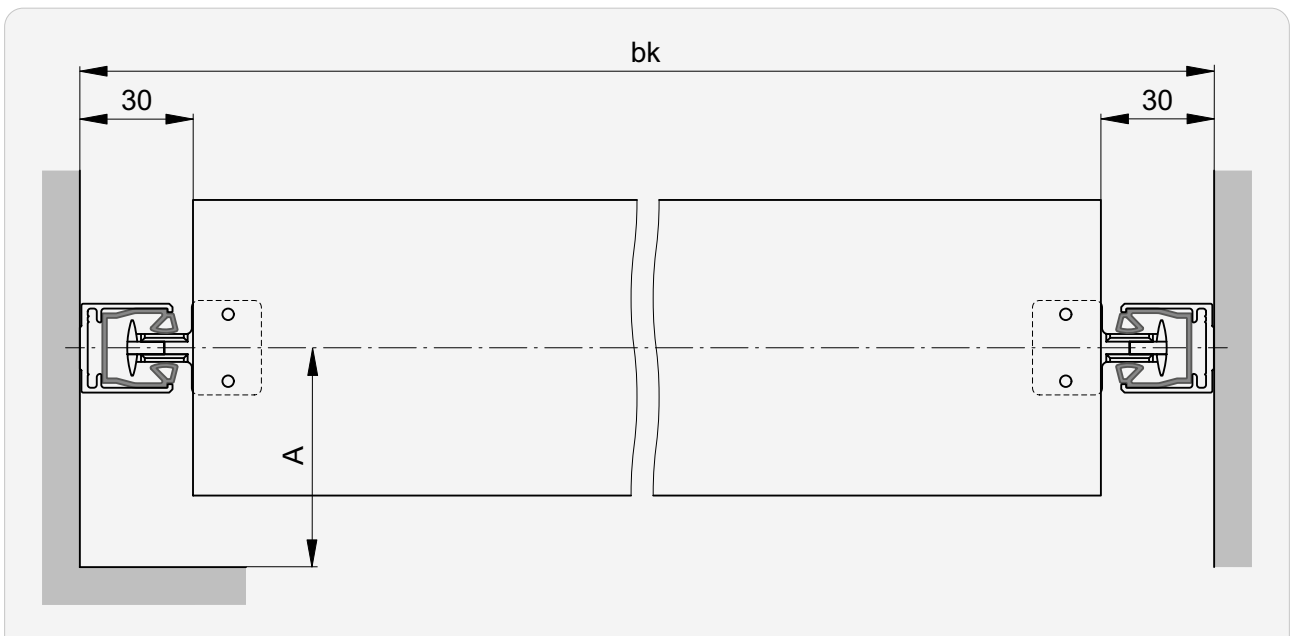
➤ Puntos de fijación	283
➤ Recortes de las guías.....	279
➤ Ventana de montaje	282

Secciones | Detalles

Sección horizontal: Riel guía tradicional



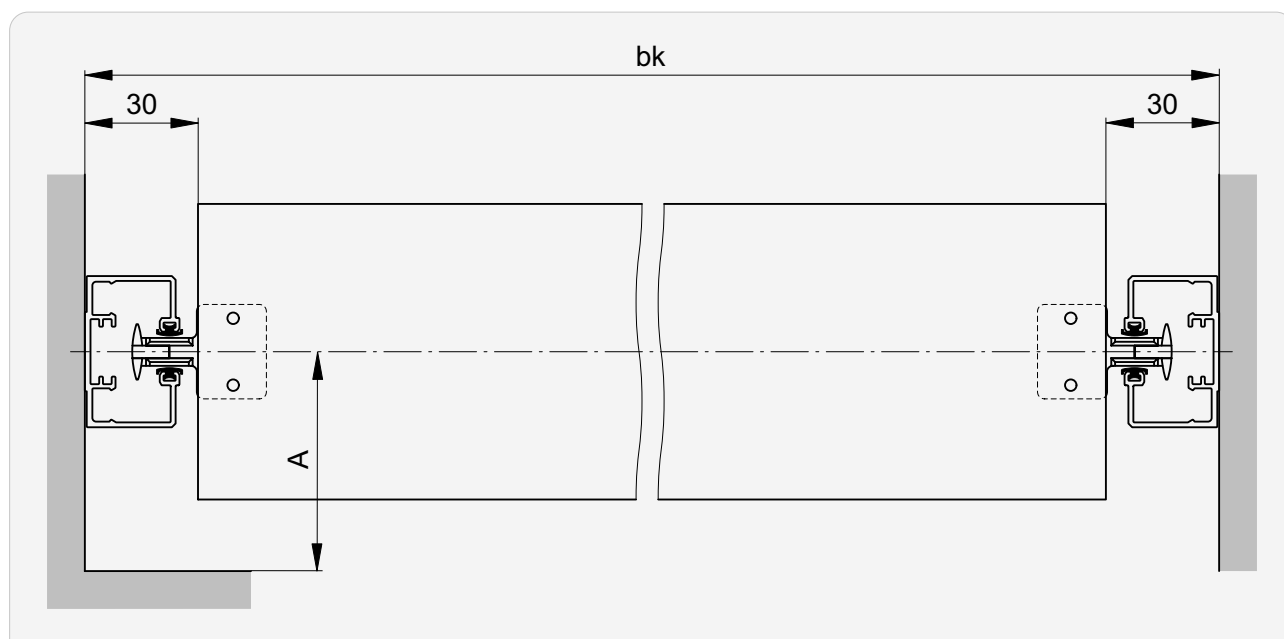
Sección horizontal: Riel guía Fix-L



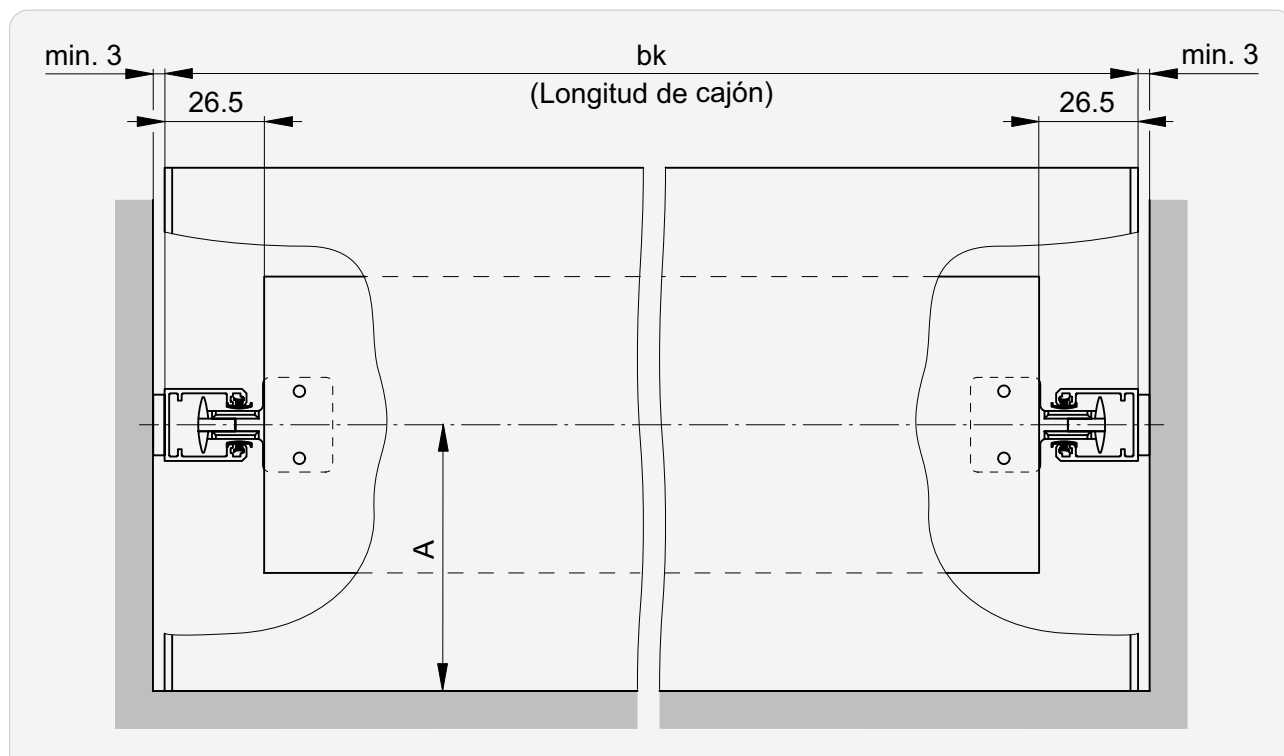
➡ Valor de A 247

►► Secciones | Detalles

Sección horizontal: Riel guía Fix



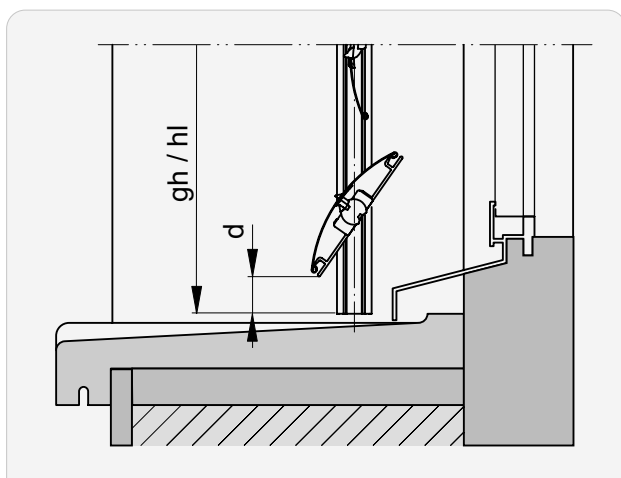
Sección horizontal: Box



➡ Valor de A 247

▶▶ Secciones | Detalles

Detalle parte inferior

**d (Medida d)**

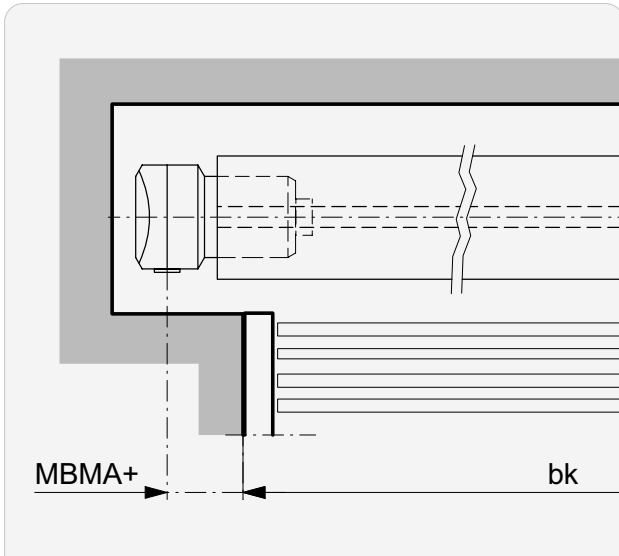
min. 10 +5/-3

i Medida d puede variar según las medidas de la persiana.

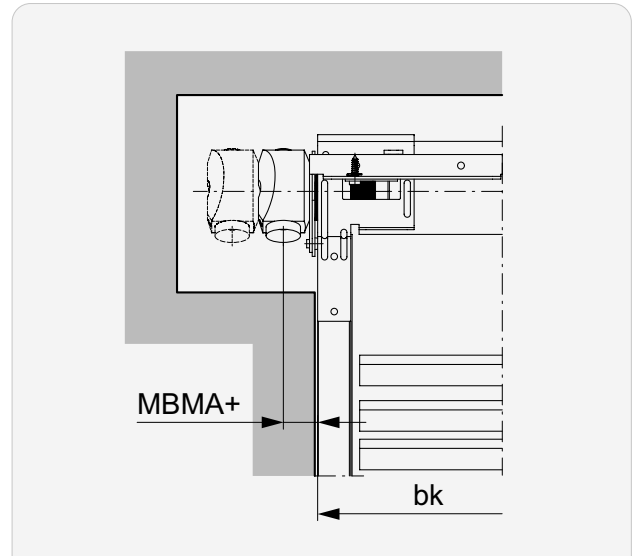
Secciones para accionamiento por manivela (MBMA)

fuera de bk

Tradicional

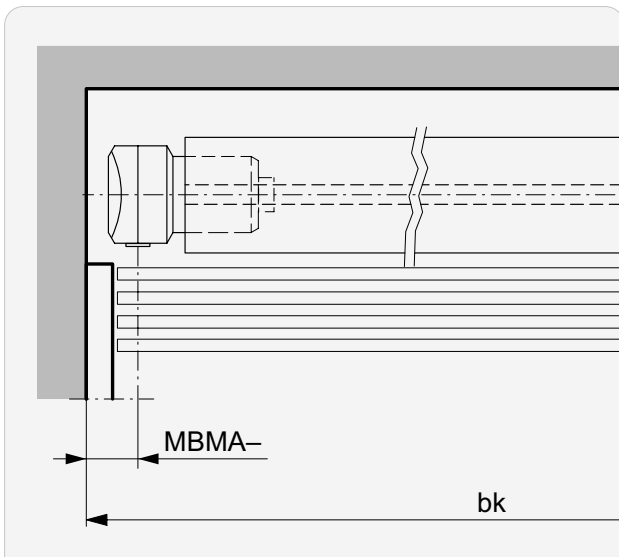


Autoportante (Fix)

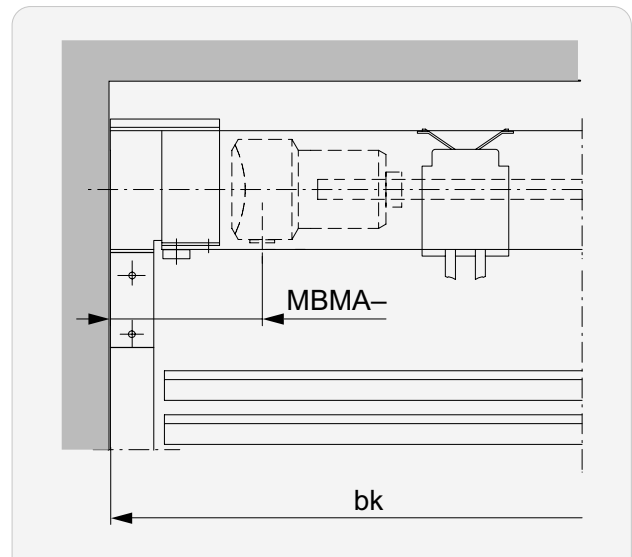


dentro bk

Tradicional



Autoportante (Fix)



Versión

Tradicional

MBMA+

0 ... 999

MBMA-

0 ... (bk/2)*

Autoportante (Fix)

26 ... 125 (10 ... 25)¹

90 ... (bk/2)

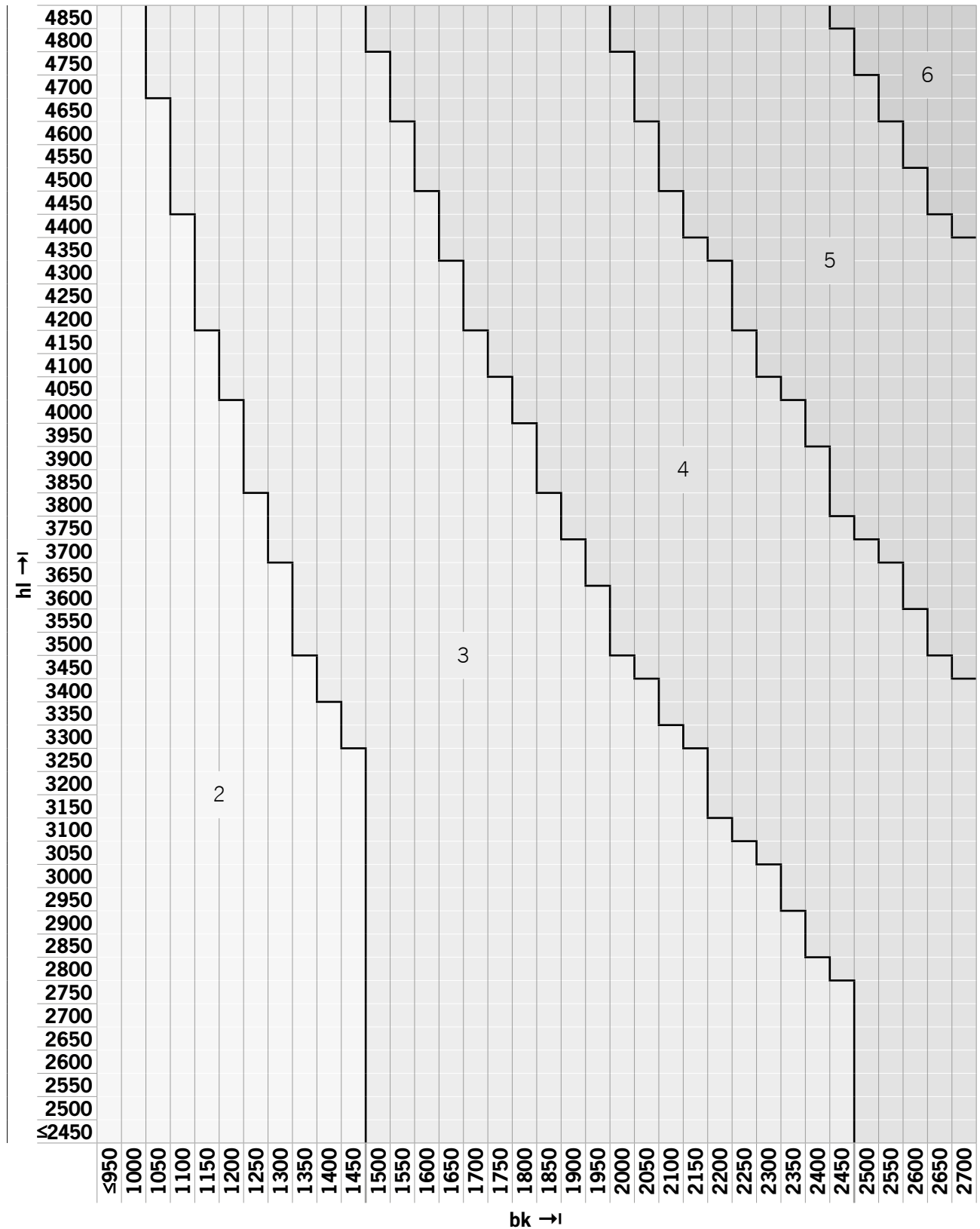
¹ si engranaje montado inversamente

* ≤30: Requiere nicho para engranaje

Unions verticales | Posición estándar del motor

Número de cojinetes

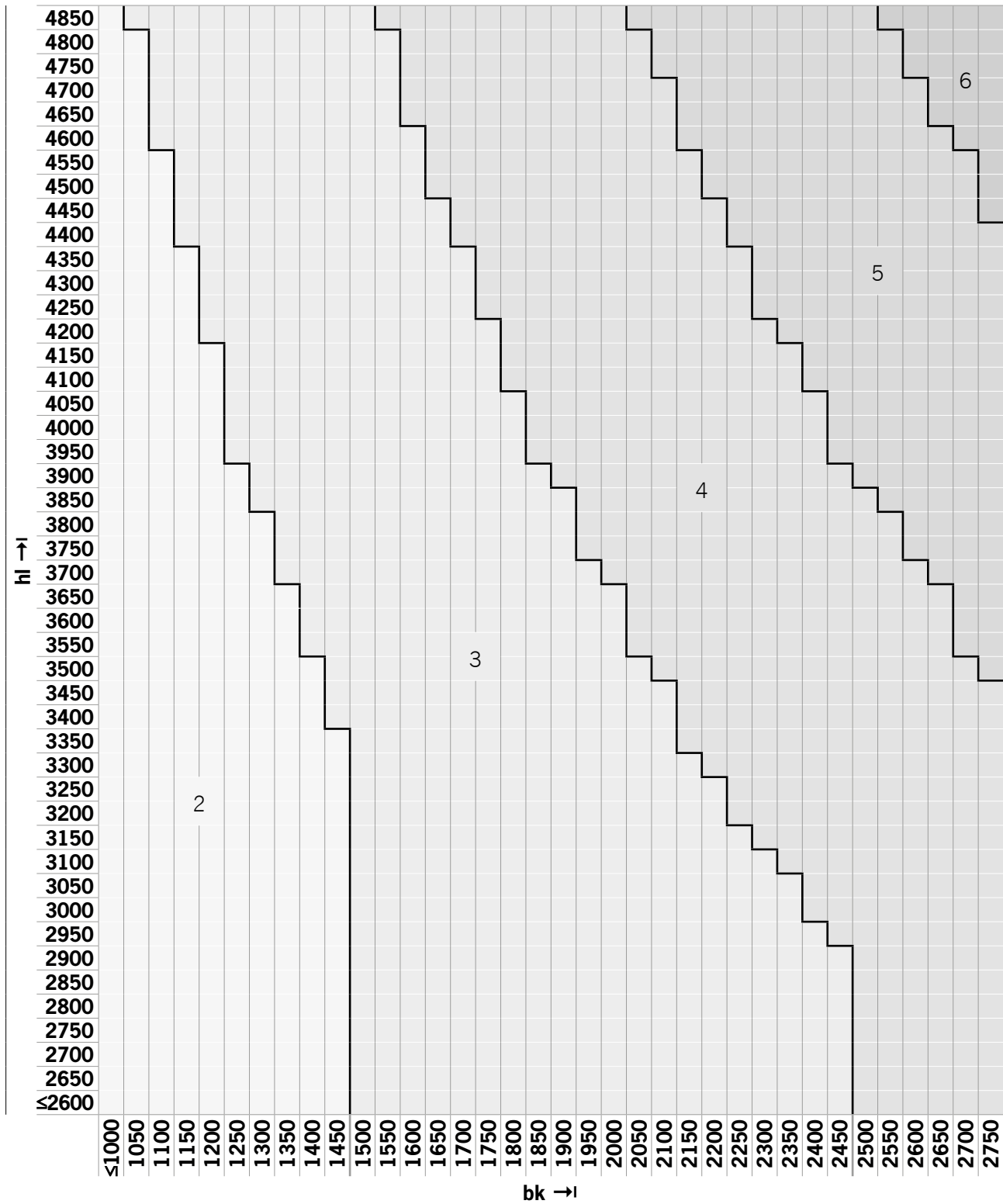
Solomatic® II 70



►► Unions verticales | Posición estándar del motor

Número de cojinetes

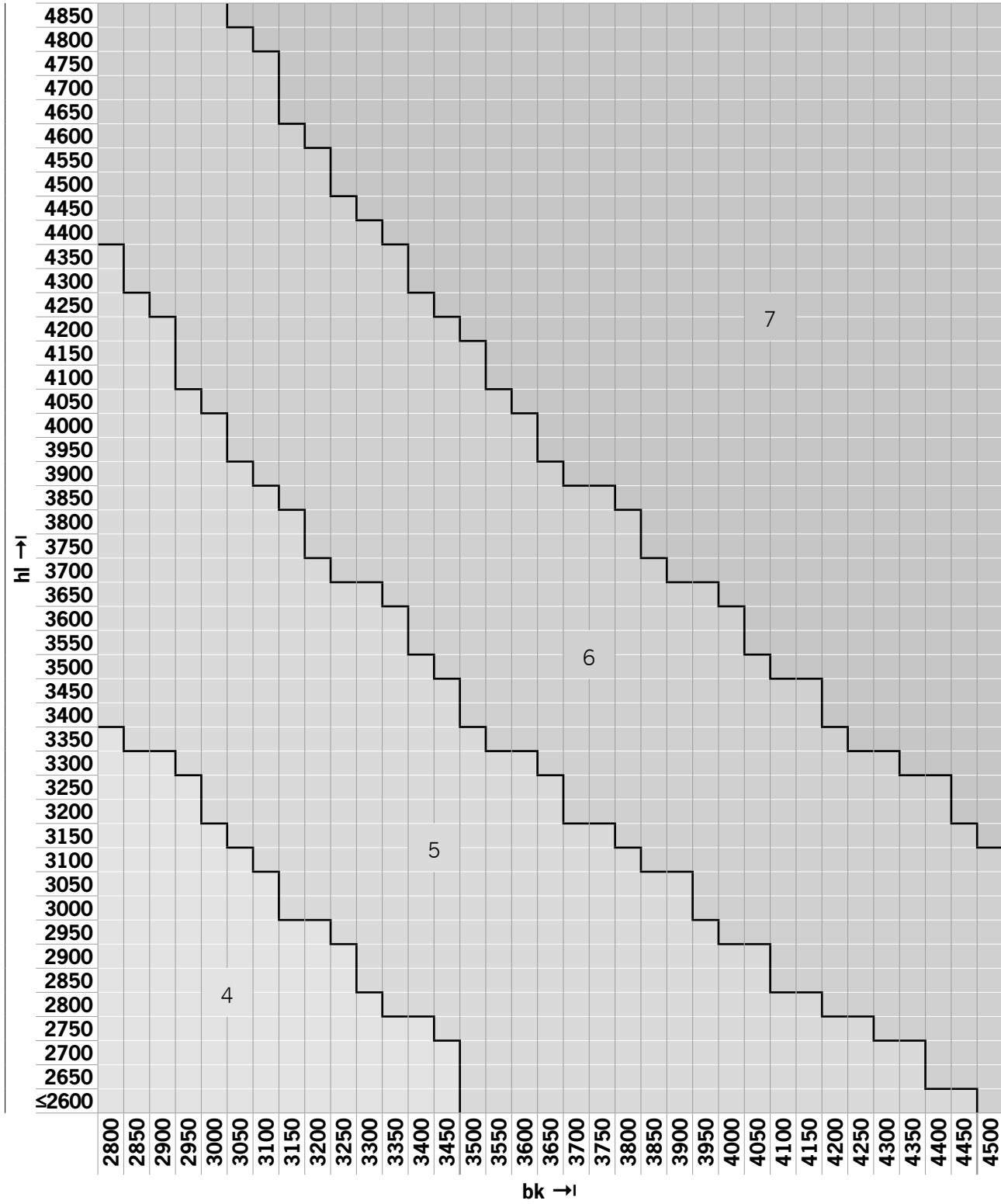
Solomatic® II 80



►► Unions verticales | Posición estándar del motor






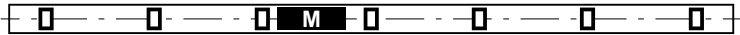
Número de cojinetes

Solomatic® II 80



►► Unions verticales | Posición estándar del motor

Posición estándar del motor

Número de cojinetes	Posición estándar del motor
2	
3	
4	
5	
6	
7	

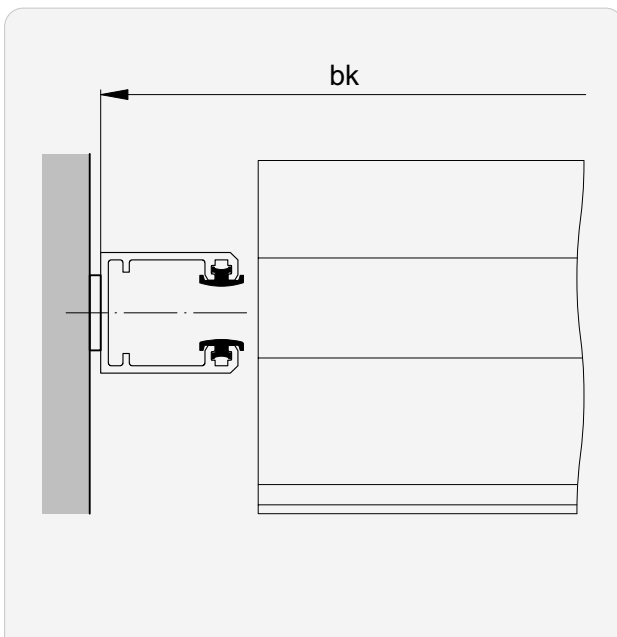
 Cojinete

 Posición estándar del motor

 Posición alternativo del motor (bajo pedido)

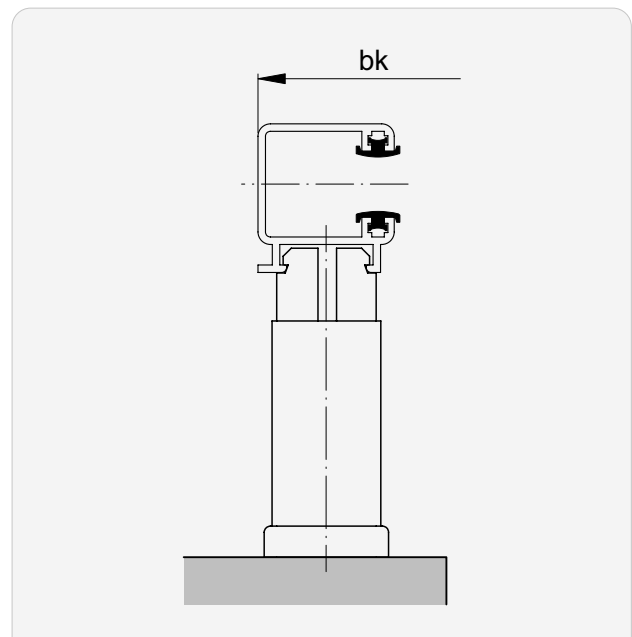
Montaje de guías (principio)

Guías colocadas encima (del intradós) | Tipo A



i Para bk considerar la posibilidad de un calce para guía.
Estándar: 2 mm

Guías fijadas



►► Montaje de guías (principio)

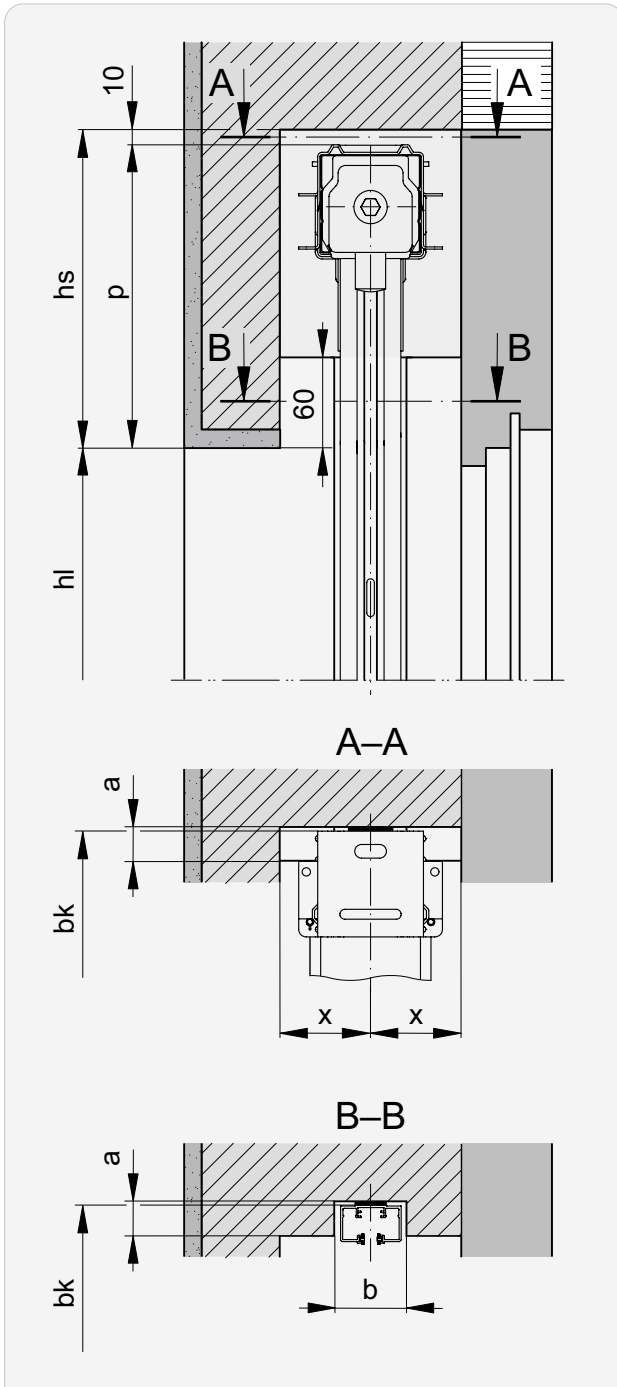
Guías empotradas



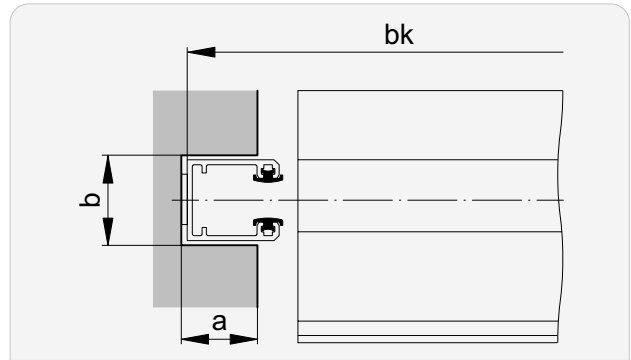
*Tipo F | Sin recorte de la guía:

El montaje sólo es posible si el tejido se recoge desde abajo.

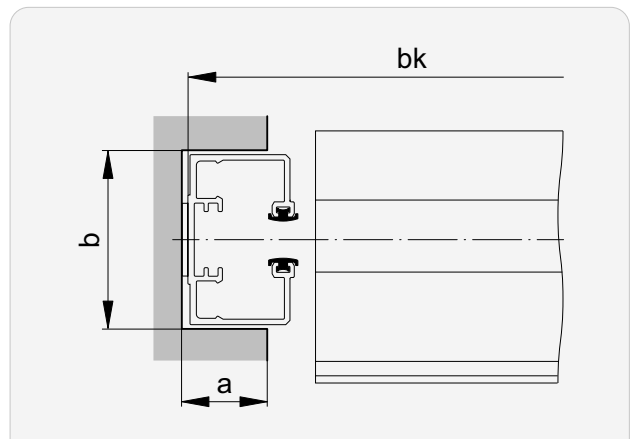
Tipo E | F* | L



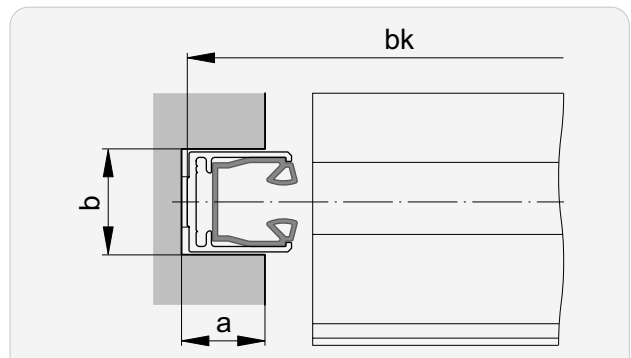
Tipo E



Tipo F*



Tipo L



Producto Versión	x mín.
Solomatic® II 70 Fix	50
Solomatic® II 80 Fix	60

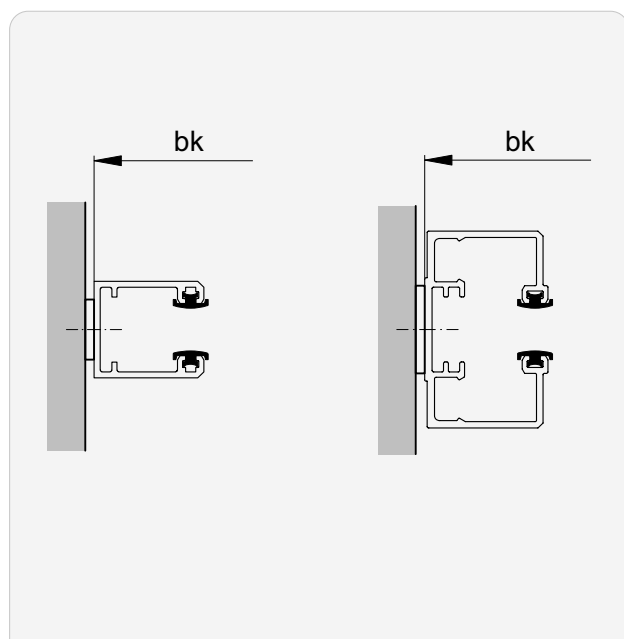
Tipo	a	b
E	≤18	≥21
F*	≤20	≥42
L	≤24	≥25

Fijaciones de guías (principio)

Resumen

														Tipo		
A	B	Bd	C	Cd	E	F	G	H	Kv	M	T	Tv	V	Wv		
●	●	●	●	●	●	●	—	○ ¹	○ ²	○ ³	●	●	●	●		

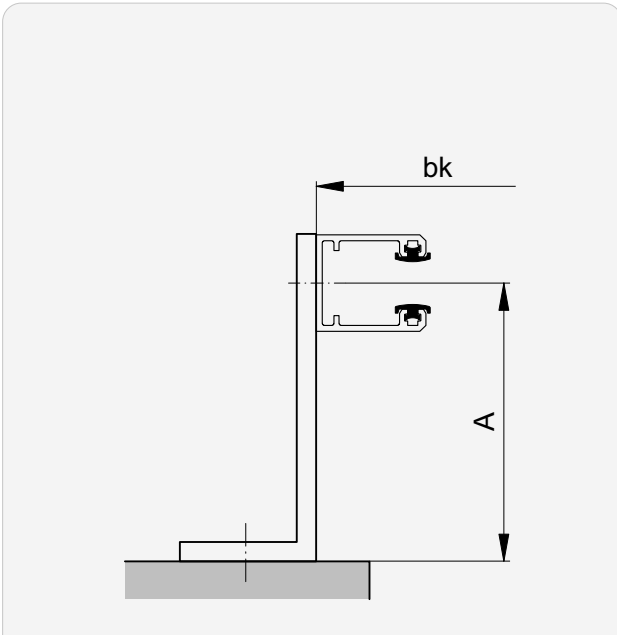
- utilizable sin restringir
- utilizable con restricción:
 - ¹ sólo con guía **tipo D**
 - ² sólo con guía **tipo C | T | R**
 - ³ sólo con guía **tipo E**

A Montaje hacia el muro

i Para **bk** considerar la posibilidad de un calce para guía.
Estándar: 2 mm

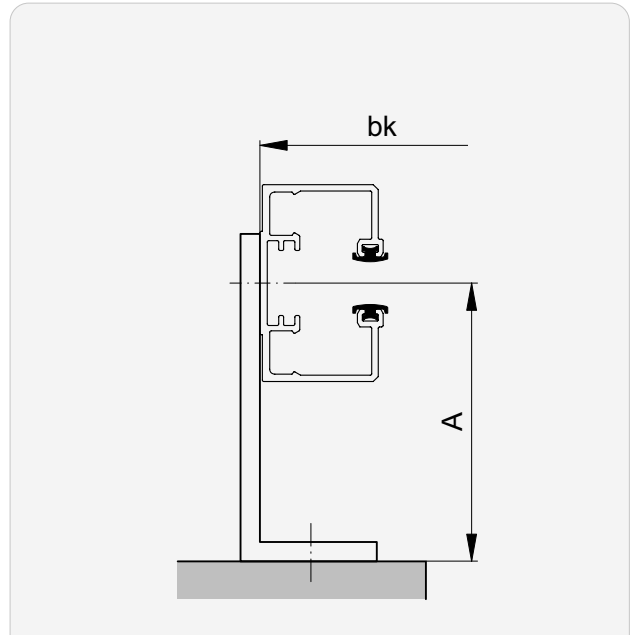
►► Fijaciones de guías (principio)

B Montaje con escuadra de fijación



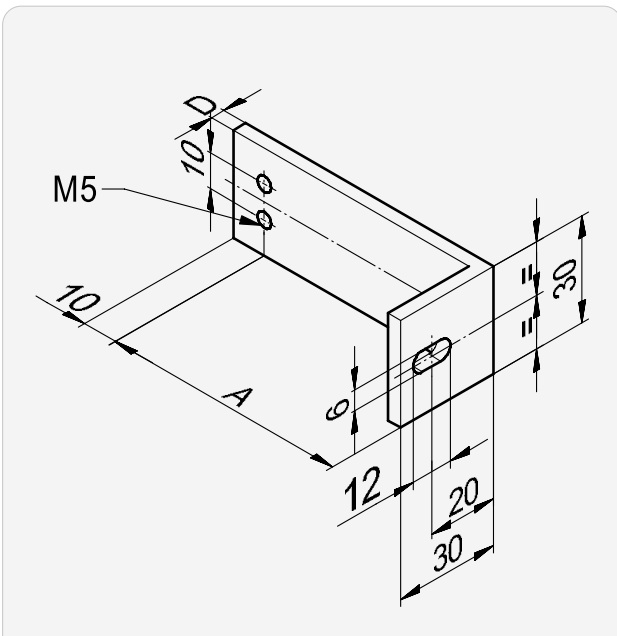
Escuadra hacia fuera

C Montaje con escuadra de fijación



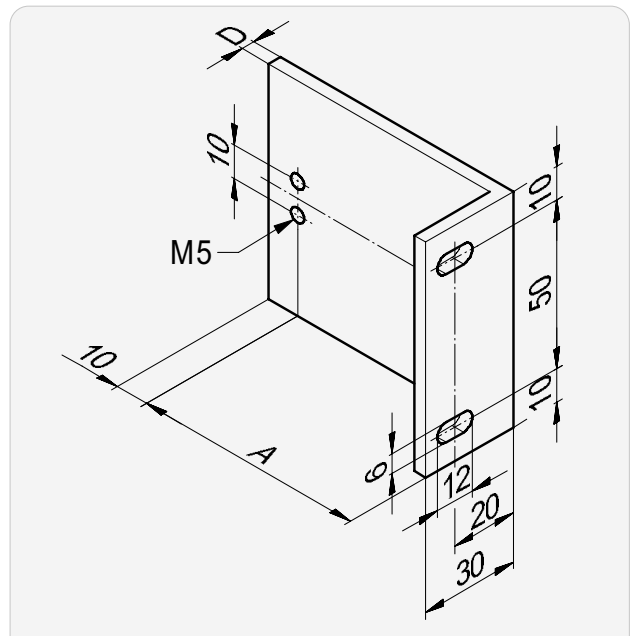
Escuadra hacia dentro

Escuadra de fijación para tipo B y C



A*	D
20... 115	4

Escuadra de fijación 70mm para tipo B y C



A*	D
20... 115	4
120... 215	5

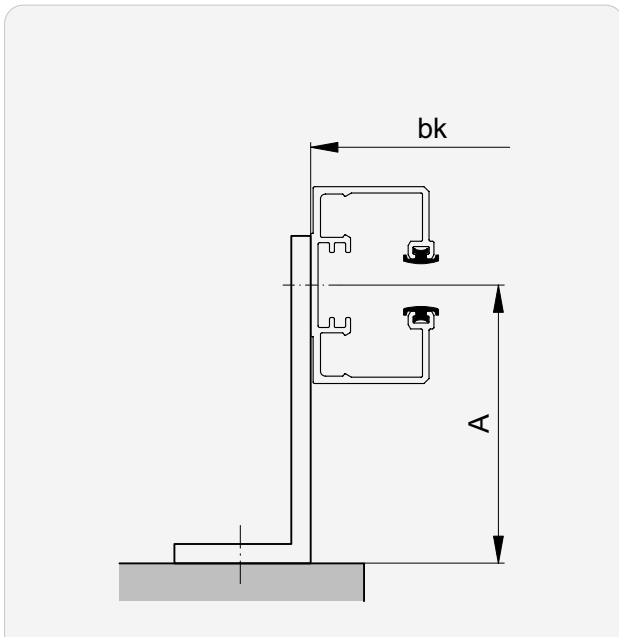
i Con cierre de guía las guías se fijan con **escuadras 70mm**.

i Con **salida ≥ 120** todos los productos se fijan con un **escuadra de 70mm**.

* en intervalos de 5 mm

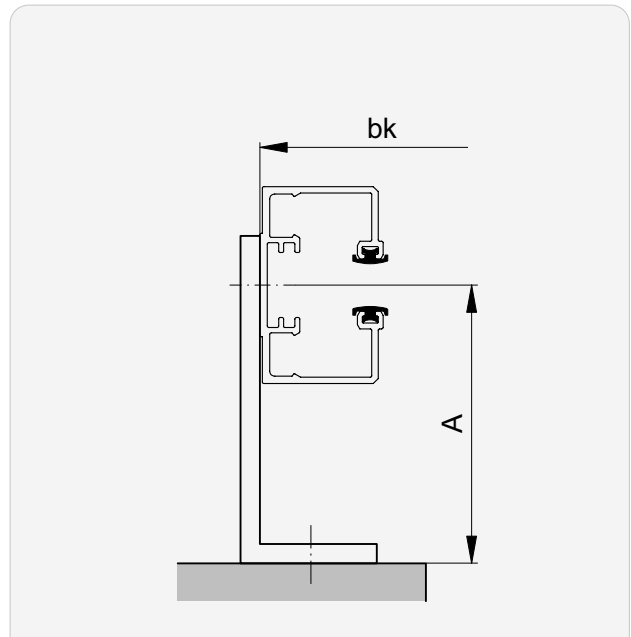
►► Fijaciones de guías (principio)

Bd Montaje con escuadra de fijación continua



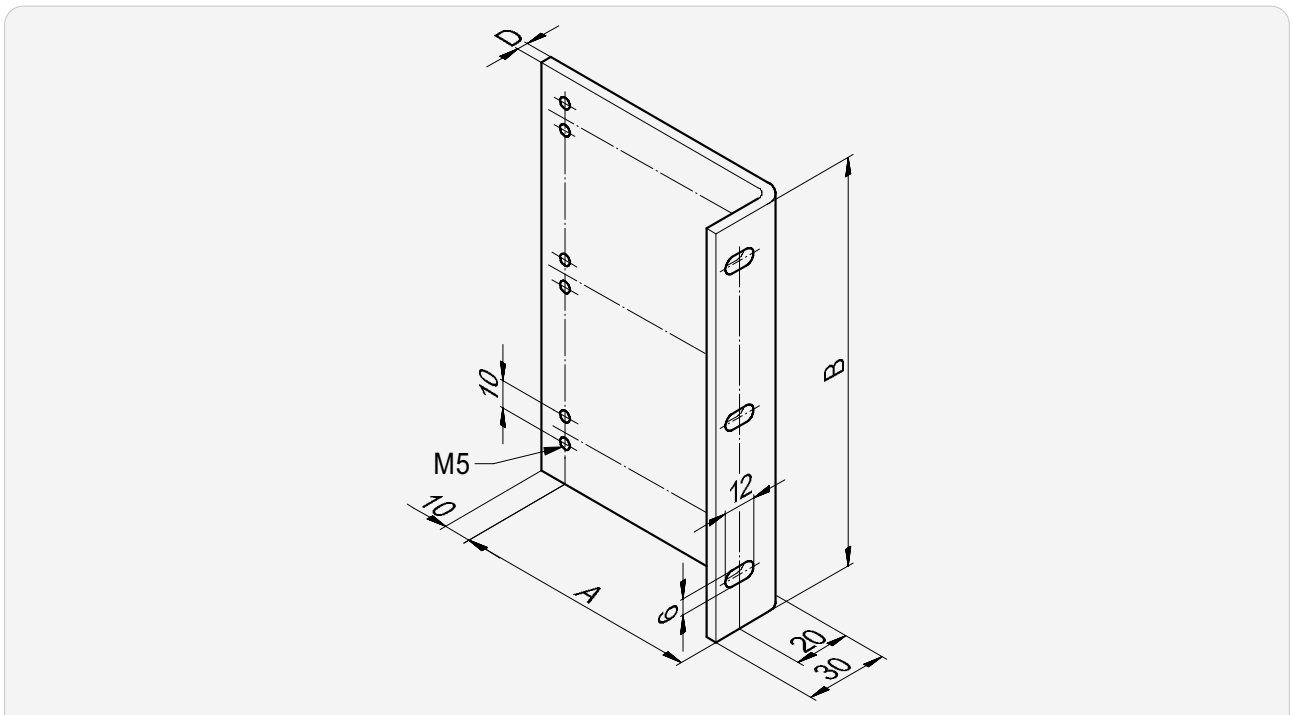
Escuadra hacia fuera

Cd Montaje con escuadra de fijación continua



Escuadra hacia dentro

Escuadra de fijación continua para tipo Bd y Cd

**A***

20...300

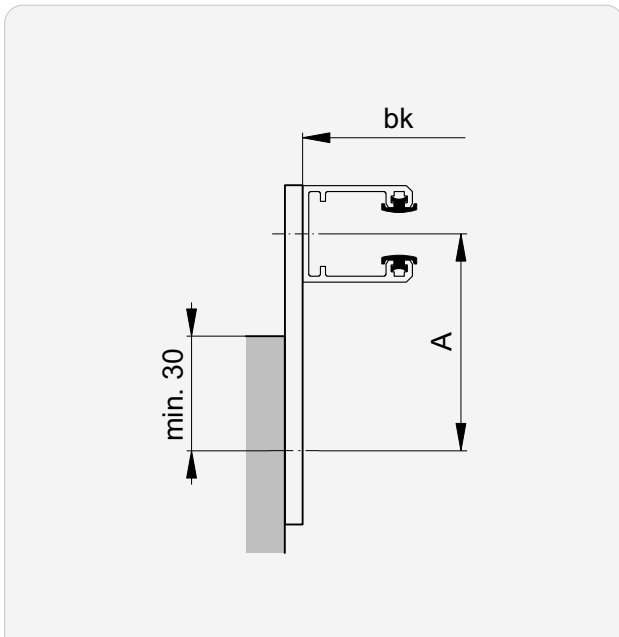
D

siempre 4

* en intervalos de 5 mm

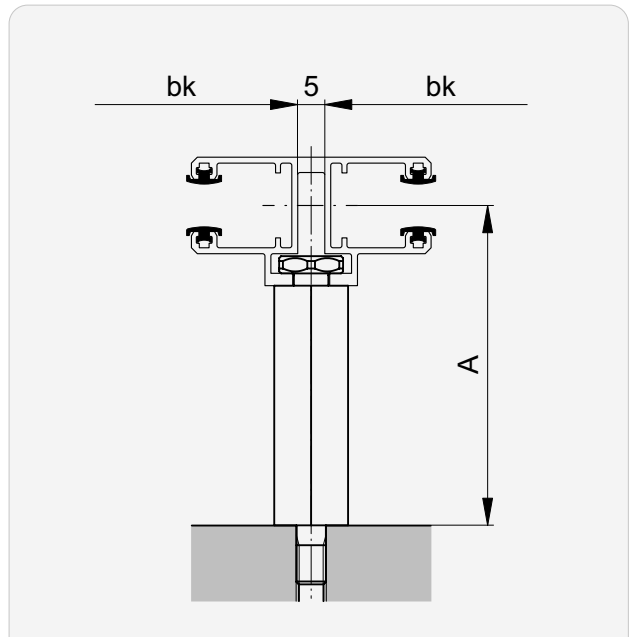
►► Fijaciones de guías (principio)

E|F Montaje con solapas de fijación



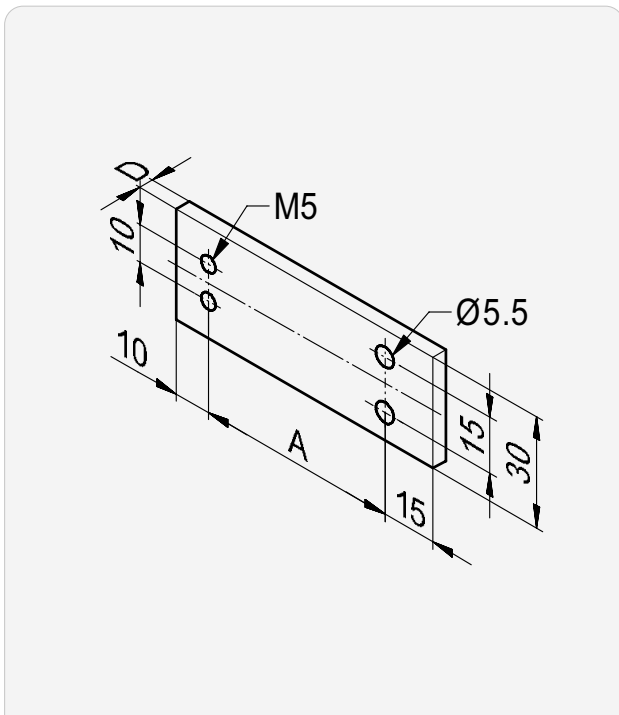
hacia dentro / hacia fuera

H Montaje con distanciador



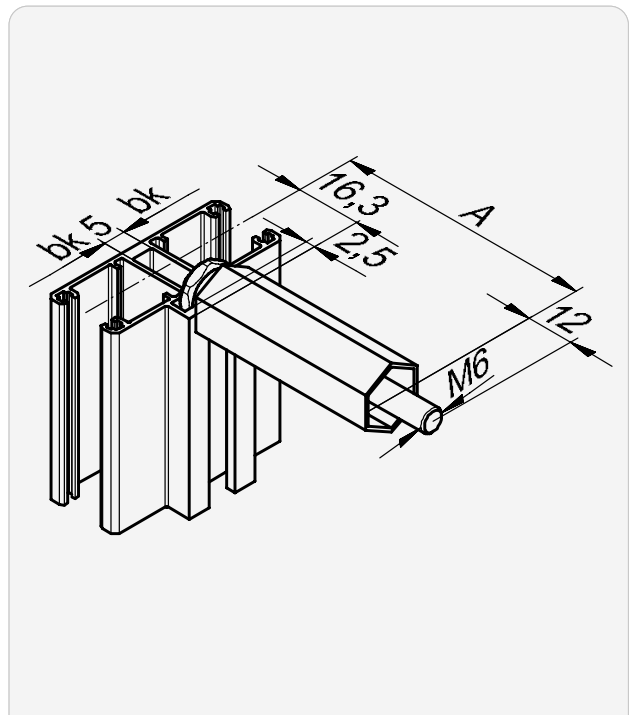
Sólo con guía tipo Tipo D

Lengüeta de fijación para tipo E | F



A*	D
50... 115	4
120... 125	5

Distanciador para tipo H

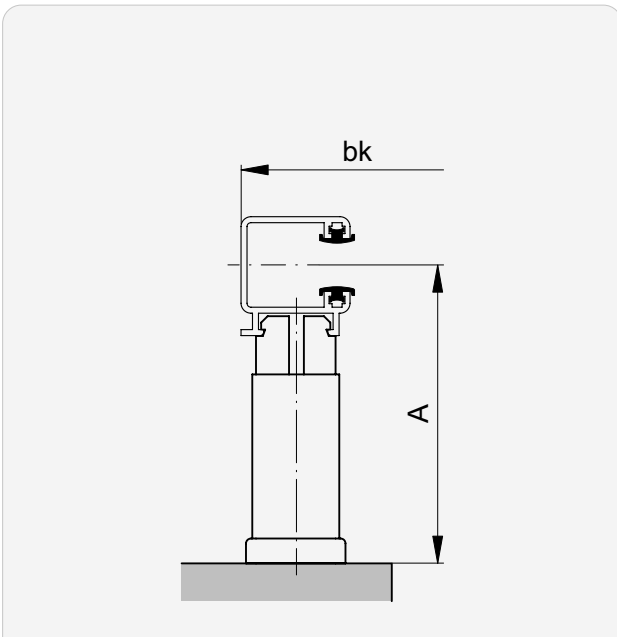


A
35... 115

* en intervalos de 5 mm

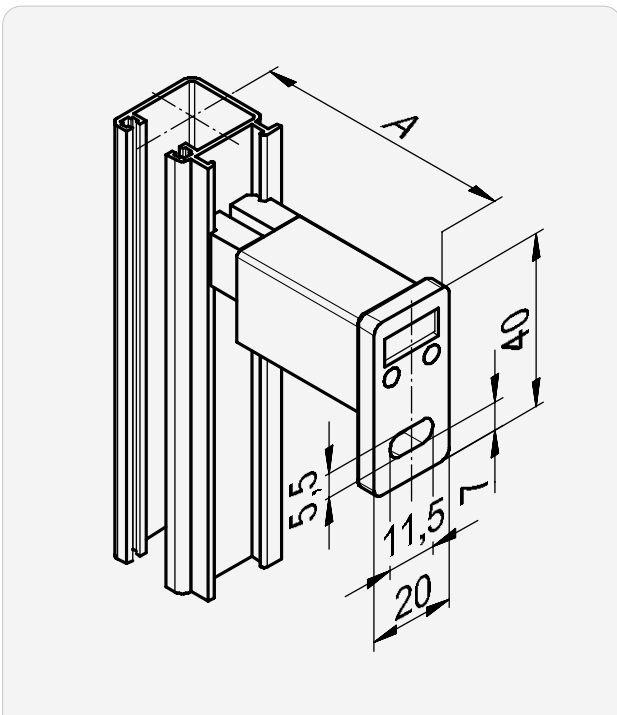
►► Fijaciones de guías (principio)

Kv Montaje con repisa ajustable



Sólo con guía tipo C | T | R

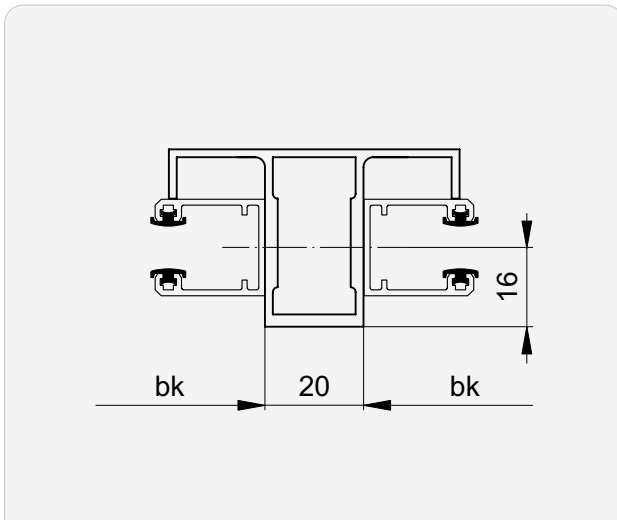
Repisa ajustable para tipo Kv



A	A
60... 75	121... 135
76... 90	136... 150
91... 105	151... 165
106... 120	166... 180
	181... 195

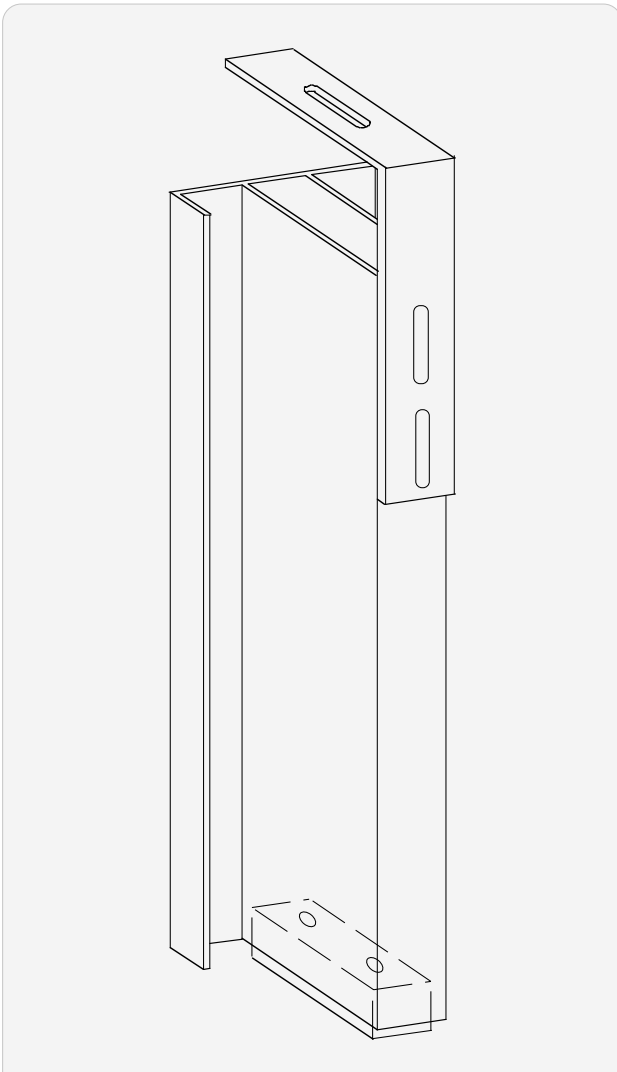
►► Fijaciones de guías (principio)

M Montaje con apoyo central

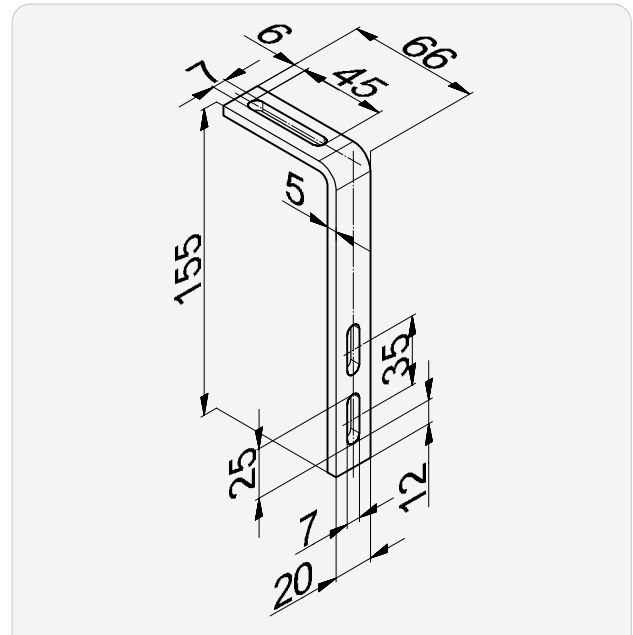


i Sólo con guía tipo E
Longitud = Longitud de guía

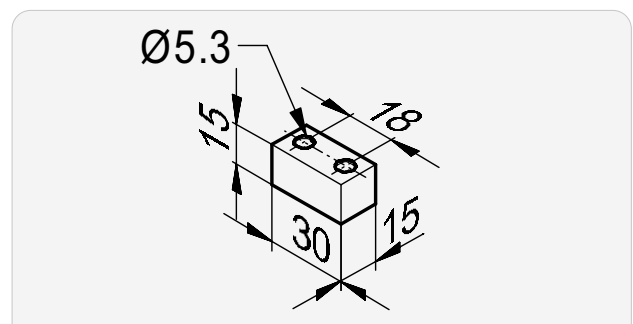
Principio



Escuadra de fijación arriba hacia el apoyo central

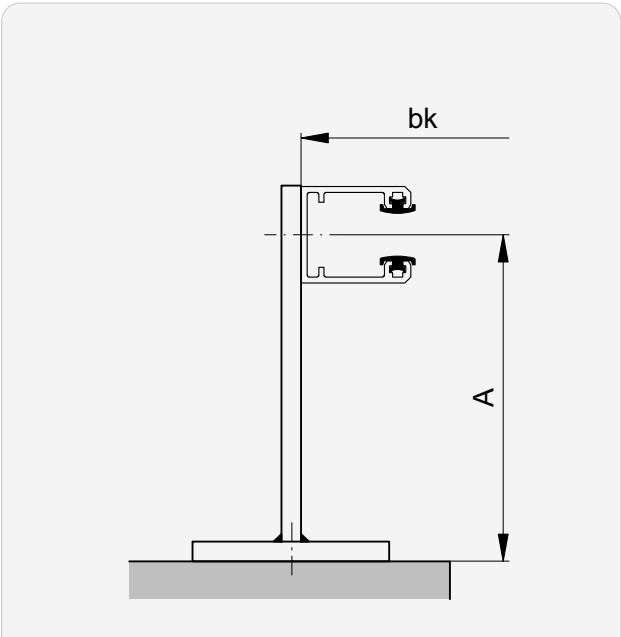


Cuadrado de fijación abajo hacia el apoyo central

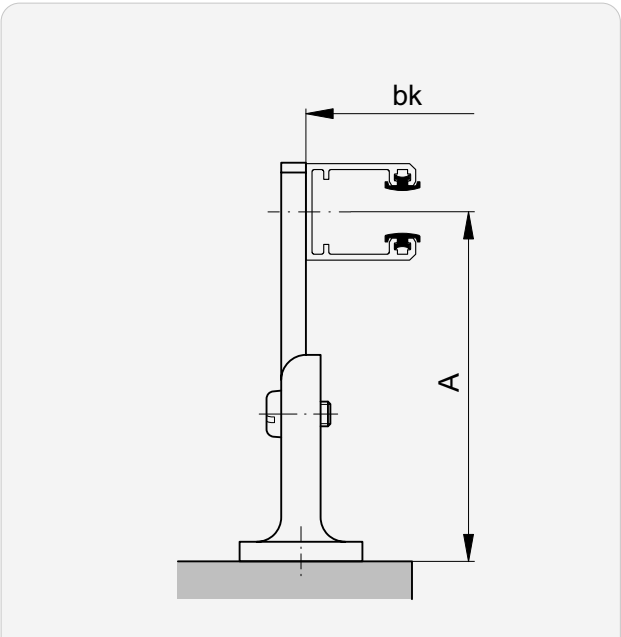


►► Fijaciones de guías (principio)

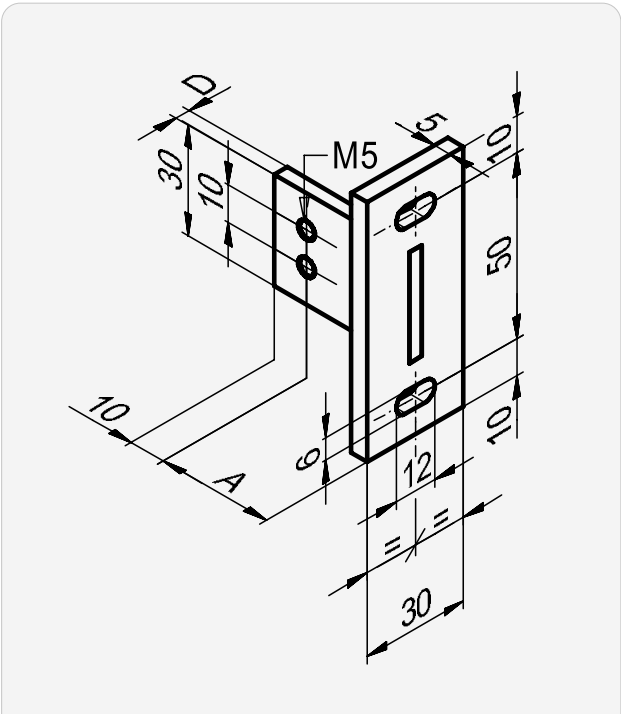
T Montaje con soporte en T



Tv Montaje con soporte a T ajustable



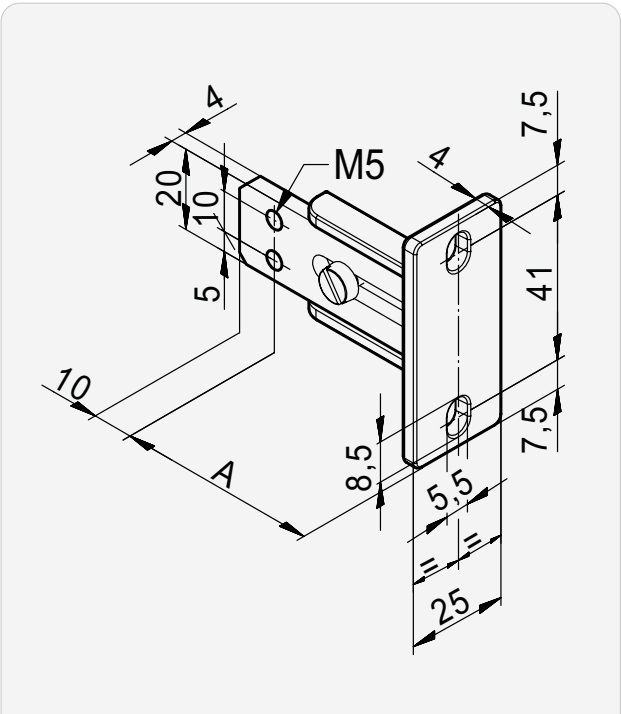
Soporte en T para tipo T



A	D
20... 115*	4
120... 215*	5

* en intervalos de 5 mm

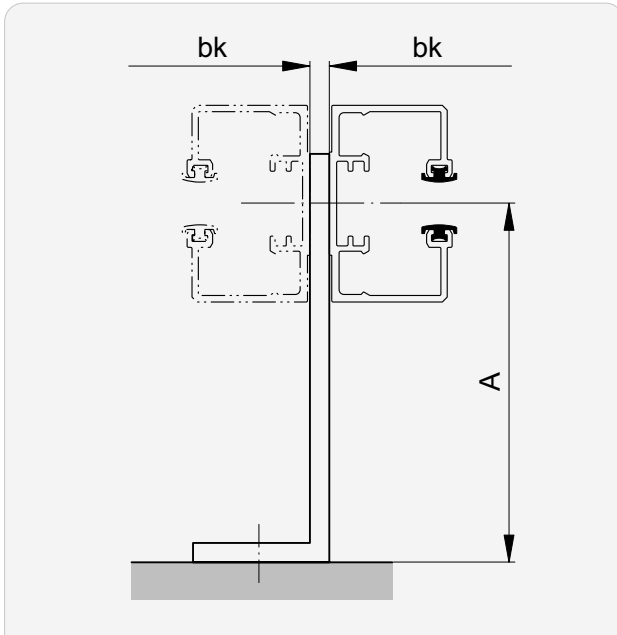
Soporte a T ajustable para tipo Tv



A
50... 68
69... 87
88... 106
107... 115

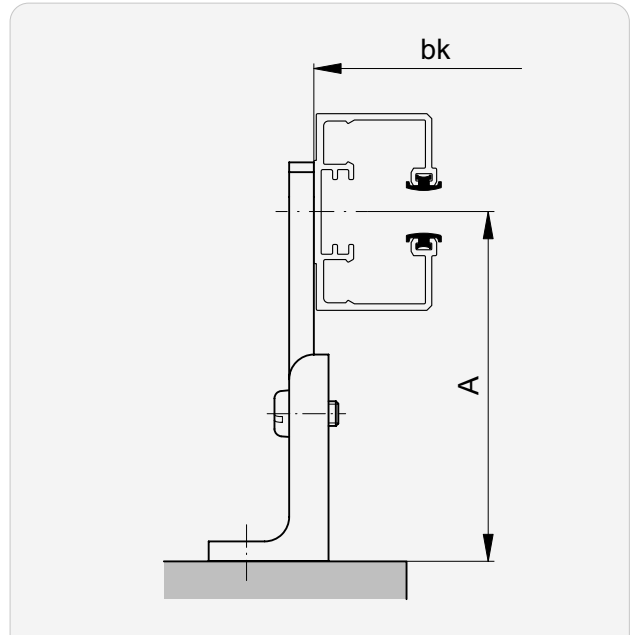
►► Fijaciones de guías (principio)

T Montaje con una escuadra

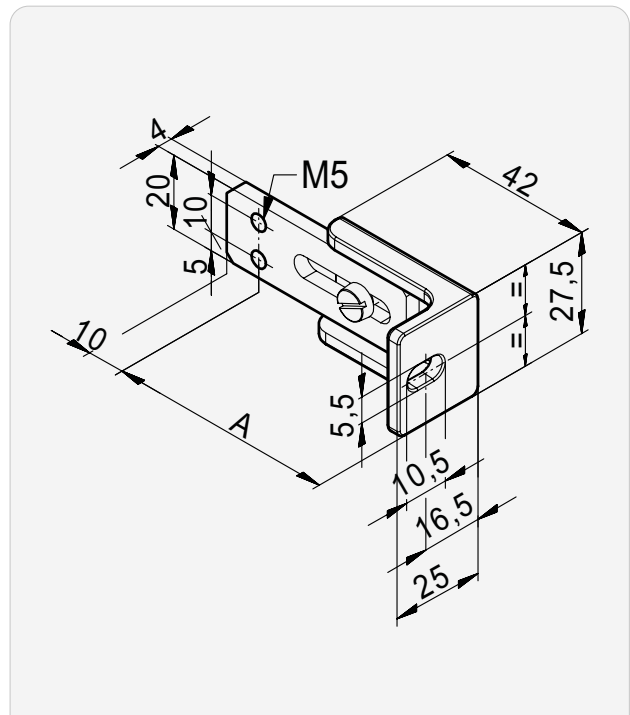


La persiana derecha utiliza la fijación de la persiana izquierda.

Wv Montaje con escuadra ajustable



Soporte en W ajustable para tipo Wv



A

50 ... 68

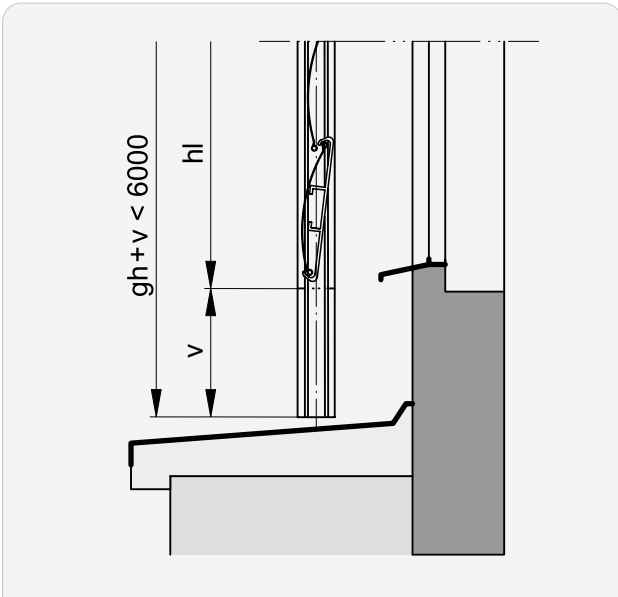
69 ... 87

88 ... 106

107 ... 115

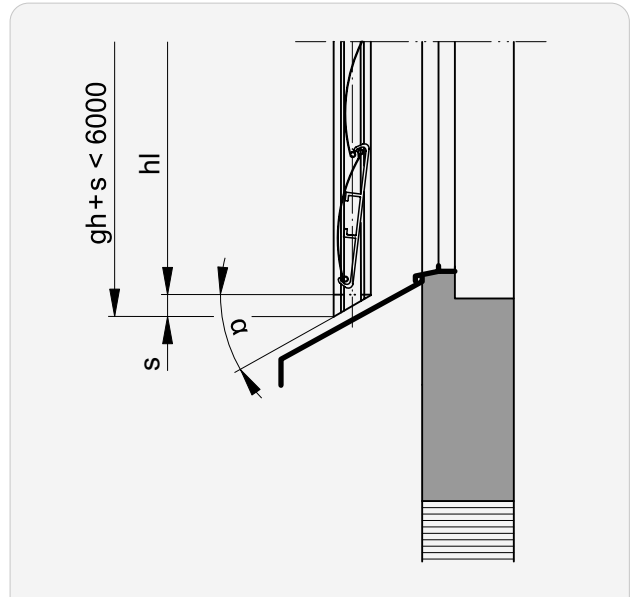
Prolongación de la guía y bisel

Prolongación



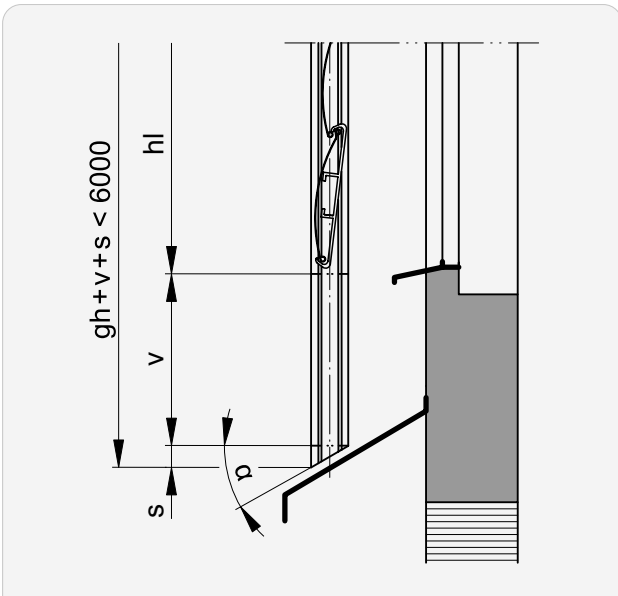
v
-20 ... 3000

Bisel



α
5 ... 50°

Prolongación y bisel



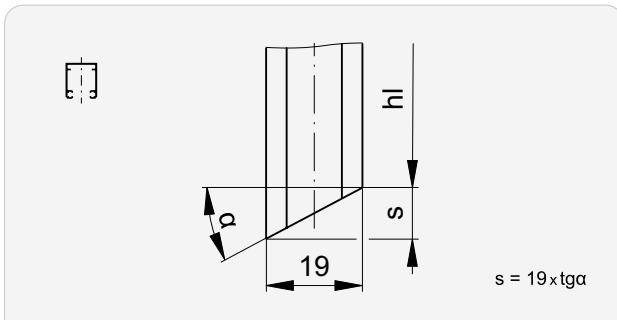
v
0 ... 3000

α
5 ... 50°

➔ Valor de **s** 277

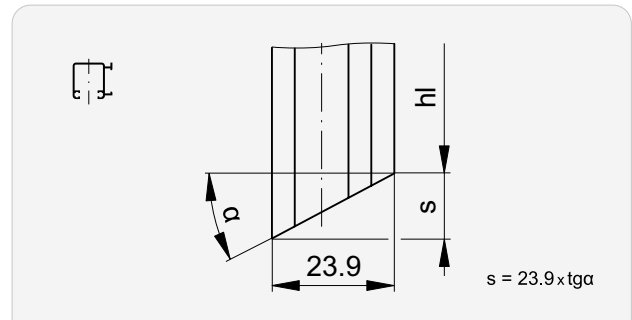
Biselado en las guías

Tipo E | Guía simple



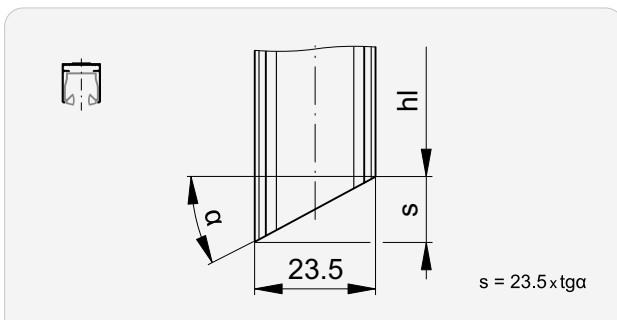
α	s	α	s	α	s	α	s	α	s
5	2	15	5	25	9	35	13	45	19
6	2	16	5	26	9	36	14	46	20
7	2	17	6	27	10	37	14	47	20
8	3	18	6	28	10	38	15	48	21
9	3	19	7	29	11	39	15	49	22
10	3	20	7	30	11	40	16	50	23
11	4	21	7	31	11	41	17		
12	4	22	8	32	12	42	17		
13	4	23	8	33	12	43	18		
14	5	24	8	34	13	44	18		

Tipo C | Guía simple



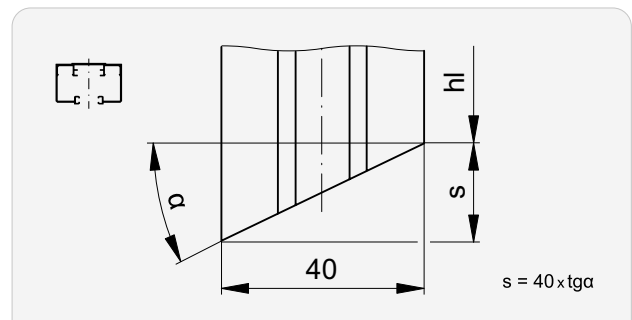
α	s	α	s	α	s	α	s	α	s
5	2	15	6	25	11	35	17	45	24
6	3	16	7	26	12	36	17	46	25
7	3	17	7	27	12	37	18	47	26
8	3	18	8	28	13	38	19	48	27
9	4	19	8	29	13	39	19	49	27
10	4	20	9	30	14	40	20	50	28
11	5	21	9	31	14	41	21		
12	5	22	10	32	15	42	22		
13	6	23	10	33	16	43	22		
14	6	24	11	34	16	44	23		

Tipo L | Guía Fix



α	s	α	s	α	s	α	s	α	s
5	2	15	6	25	11	35	16	45	24
6	2	16	7	26	11	36	17	46	24
7	3	17	7	27	12	37	18	47	25
8	3	18	8	28	12	38	18	48	26
9	4	19	8	29	13	39	19	49	27
10	4	20	9	30	14	40	20	50	28
11	5	21	9	31	14	41	20		
12	5	22	9	32	15	42	21		
13	5	23	10	33	15	43	22		
14	6	24	10	34	16	44	23		

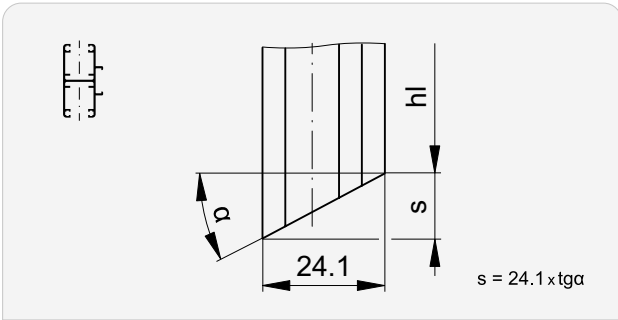
Tipo F | Guía Fix



α	s	α	s	α	s	α	s	α	s
5	3	15	11	25	19	35	28	45	40
6	4	16	11	26	20	36	29	46	41
7	5	17	12	27	20	37	30	47	43
8	6	18	13	28	21	38	31	48	44
9	6	19	14	29	22	39	32	49	46
10	7	20	15	30	23	40	34	50	48
11	8	21	15	31	24	41	35		
12	9	22	16	32	25	42	36		
13	9	23	17	33	26	43	37		
14	10	24	18	34	27	44	39		

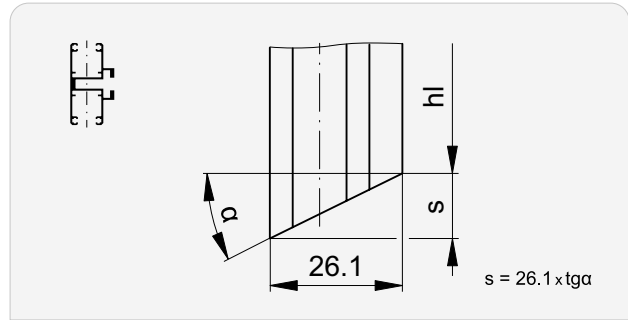
►► Biselado en las guías

Tipo T | Guía doble



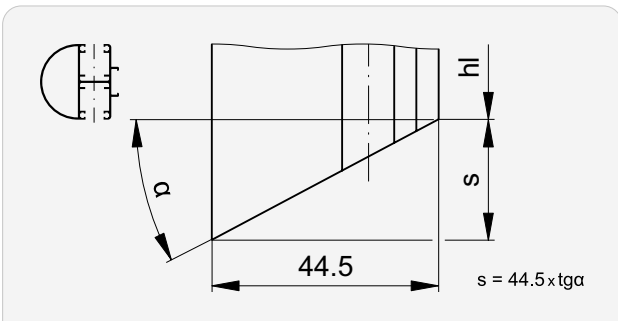
α	s	α	s	α	s	α	s	α	s
5	2	15	6	25	11	35	17	45	24
6	3	16	7	26	12	36	18	46	25
7	3	17	7	27	12	37	18	47	26
8	3	18	8	28	13	38	19	48	27
9	4	19	8	29	13	39	20	49	28
10	4	20	9	30	14	40	20	50	29
11	5	21	9	31	14	41	21		
12	5	22	10	32	15	42	22		
13	6	23	10	33	16	43	22		
14	6	24	11	34	16	44	23		

Tipo D | Guía doble



α	s	α	s	α	s	α	s	α	s
5	2	15	7	25	12	35	18	45	26
6	3	16	7	26	13	36	19	46	27
7	3	17	8	27	13	37	20	47	28
8	4	18	8	28	14	38	20	48	29
9	4	19	9	29	14	39	21	49	30
10	5	20	9	30	15	40	22	50	31
11	5	21	10	31	16	41	23		
12	6	22	11	32	16	42	24		
13	6	23	11	33	17	43	24		
14	7	24	12	34	18	44	25		

Tipo R | Guía doble convexa



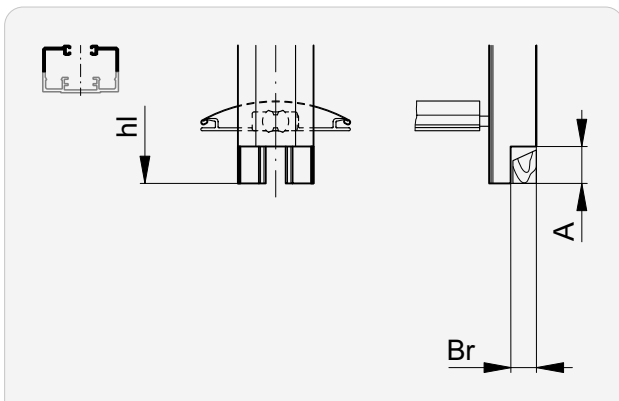
α	s	α	s	α	s	α	s	α	s
5	4	15	12	25	21	35	31	45	45
6	5	16	13	26	22	36	32	46	46
7	5	17	14	27	23	37	34	47	48
8	6	18	14	28	24	38	35	48	50
9	7	19	15	29	25	39	36	49	51
10	8	20	16	30	26	40	37	50	53
11	9	21	17	31	27	41	39		
12	9	22	18	32	28	42	40		
13	10	23	19	33	29	43	42		
14	11	24	20	34	30	44	43		

Recortes de las guías en las repisas de ventana

Guía tipo						
C	D	E	F	L	R	T
-	-	●	●	●	-	-

Recorte trasero | sin/con prolongación

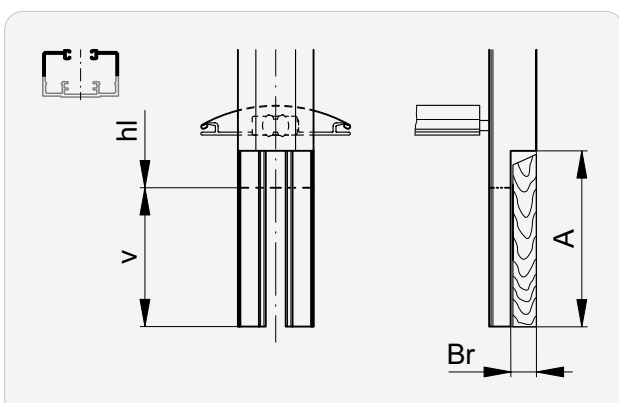
Sin prolongación



A	Guía tipo	Br		
		E	F	L*
0...25		2...3	2...4	2...4
		5...12	9...12	6

* FL ≥ 630

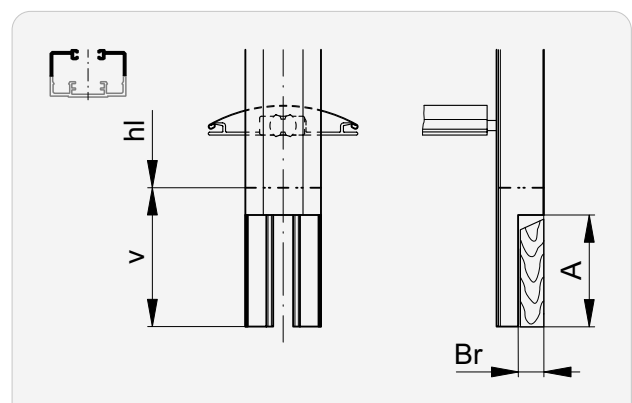
Prolongación | v ≤ A



A	Guía tipo	Br		
		E	F	L*
0...25		2...3	2...4	2...4
		5...12	9...12	6

* FL ≥ 630

Prolongación | v > A



A	Guía tipo	Br		
		E	F	L*
0...25		2...3	2...4	2...4
		5...12	9...12	6

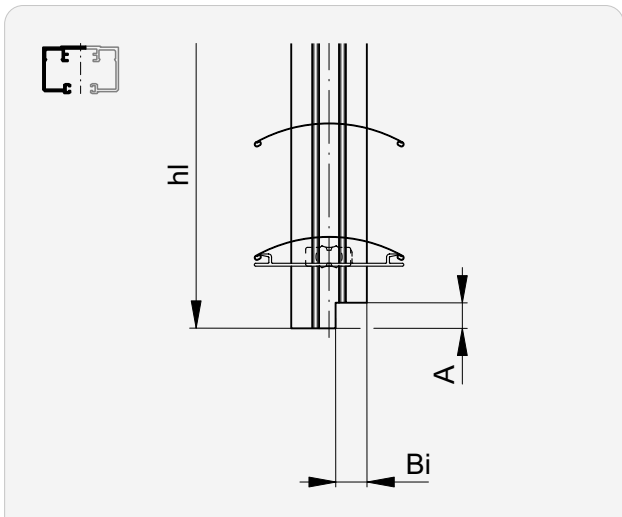
* FL ≥ 630

v Prolongación de la guía: 0...3000

►► Recortes de las guías en las repisas de ventana

Recorte interior | sin/con prolongación

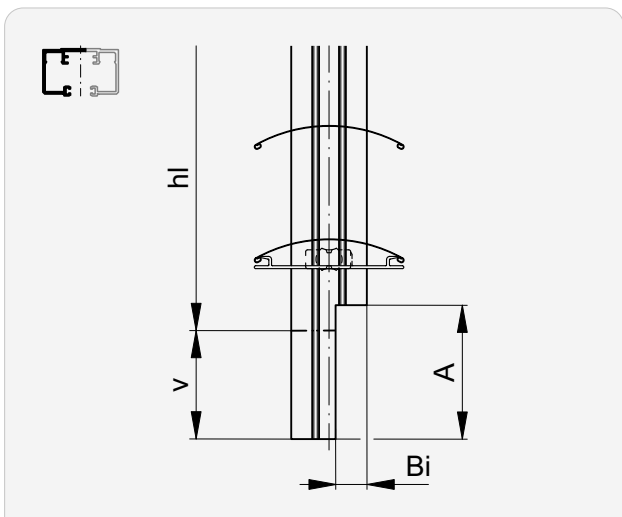
Sin prolongación



A	Guía tipo	Bi	F	L*
0...25		6...12	3...10	8...12

* FL ≥ 630

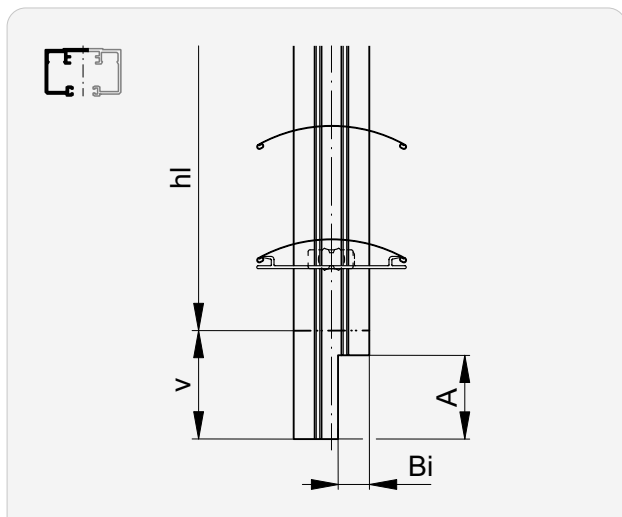
Prolongación | v ≤ A



A	Guía tipo	Bi	F	L*
0...25		6...12	3...10	8...12

* FL ≥ 630

Prolongación | v > A

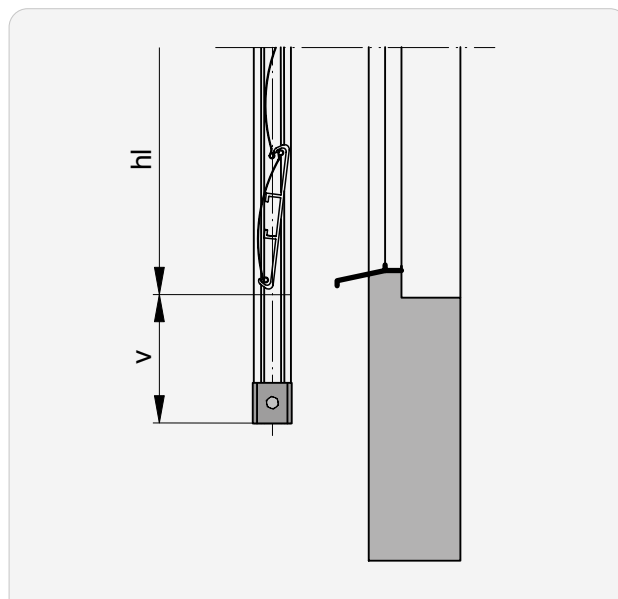
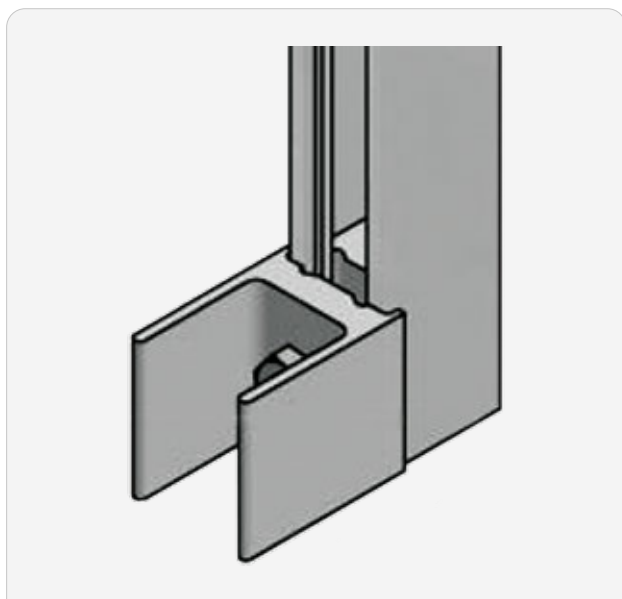


A	Guía tipo	Bi	F	L*
0...25		6...12	3...10	8...12

* FL ≥ 630

v Prolongación de la guía: 0...3000

Extremo de guía con guías fijadas a la fachada



Guía tipo

C	D	E	F	L	R	T
●	●	●	●	●	●	●

L*

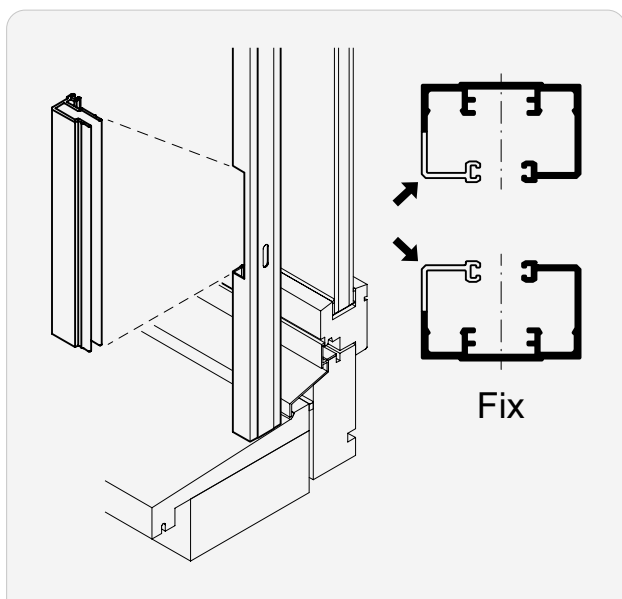
70

v

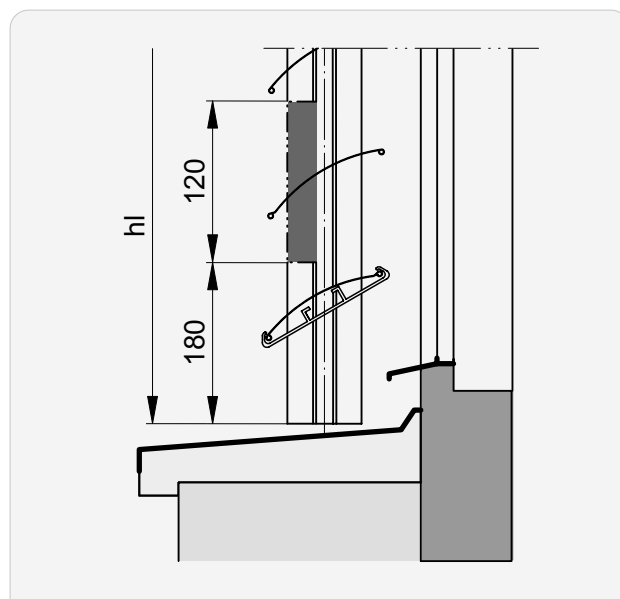
≥30

* Fijaciones de guías con escuadras locales.

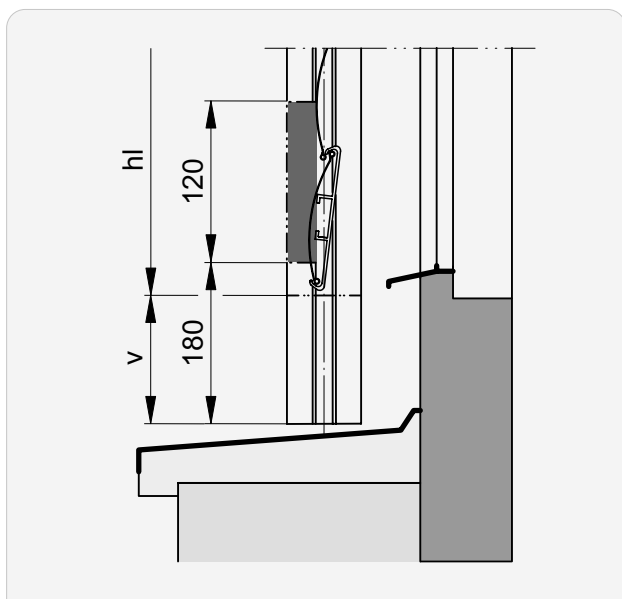
Ventana de montaje



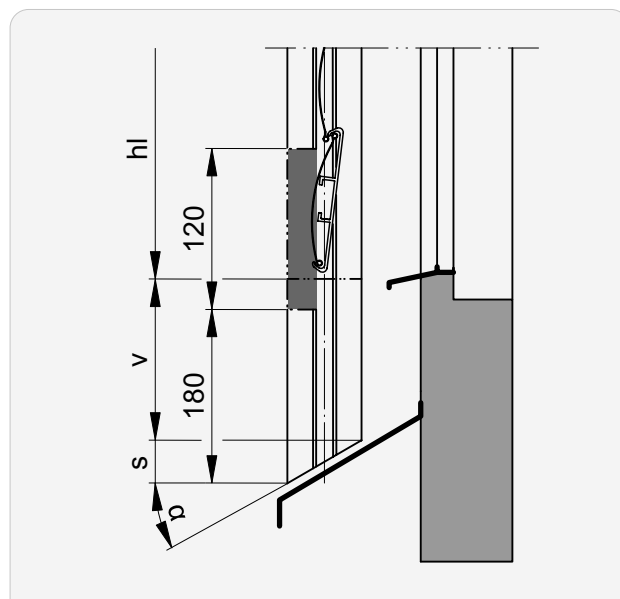
Sin prolongación



Con prolongación



Con prolongación y bisel



s Bisel (ancho de la guía x $\tan \alpha$)

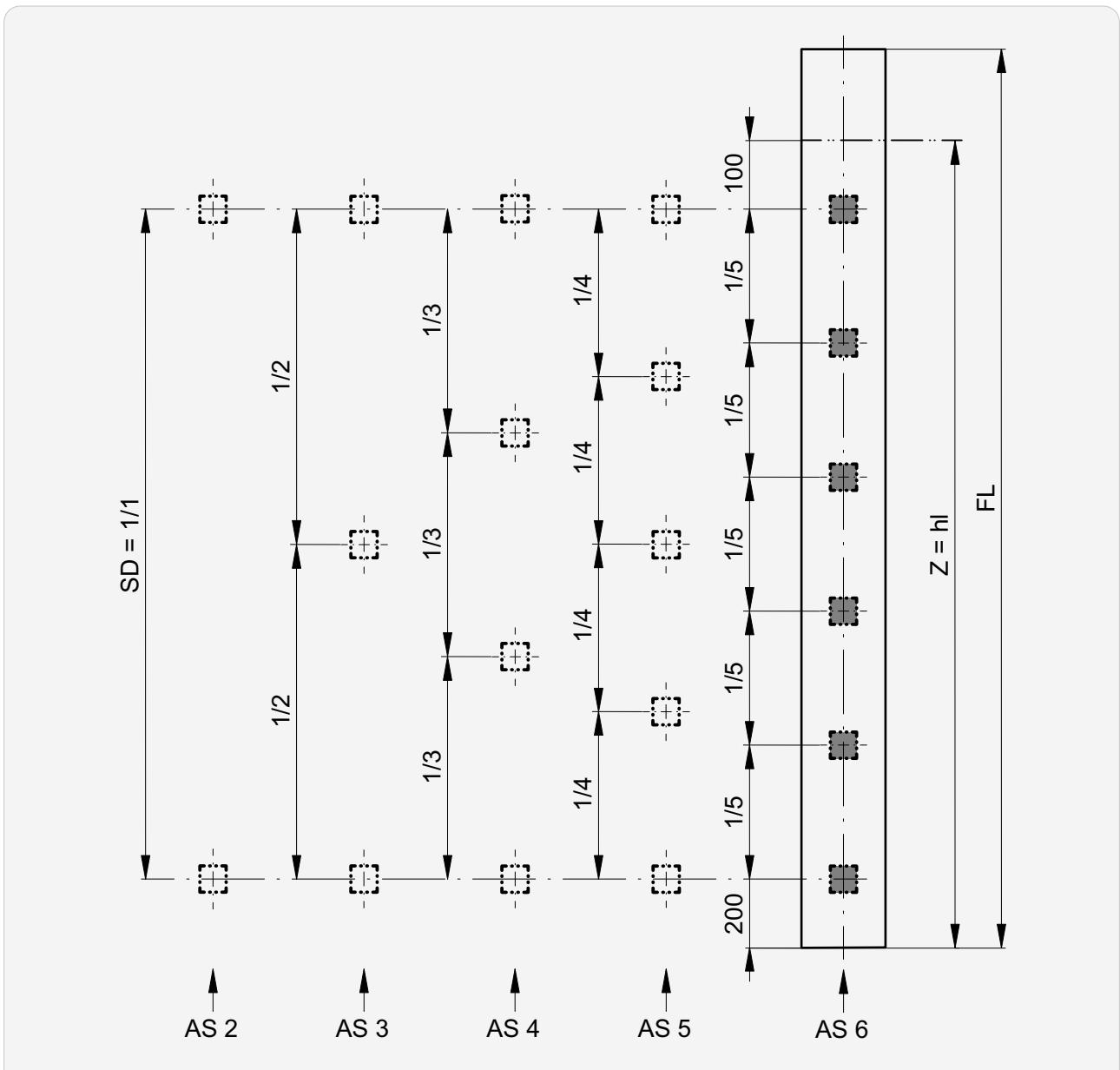
v Prolongación de la guía: máx. 3000

Puntos de fijación



Sin prolongación

Z	AS
≤ 1500	2
1501 ... 2700	3
2701 ... 3900	4
3901 ... 5100	5
> 5100	6



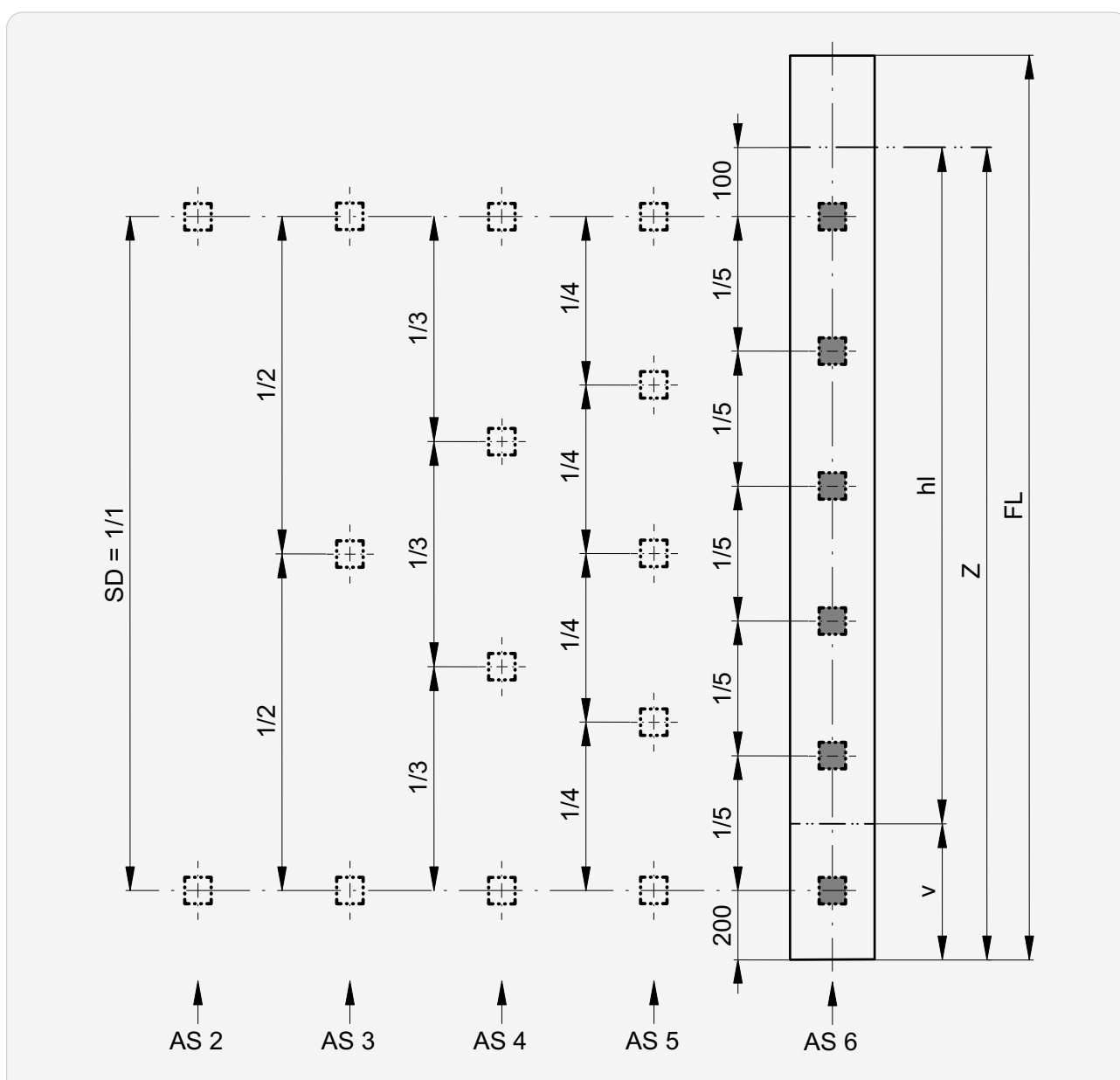
AS Número de ranuras

SD Distancia entre ranuras: máx. 1200

►► Puntos de fijación

Con prolongación de la guía

Z	AS
≤ 1500	2
1501 ... 2700	3
2701 ... 3900	4
3901 ... 5100	5
> 5100	6



AS Número de ranuras

v Prolongación de la guía: máx. 3000

SD Distancia entre ranuras: máx. 1200

► Fijaciones de guías 268

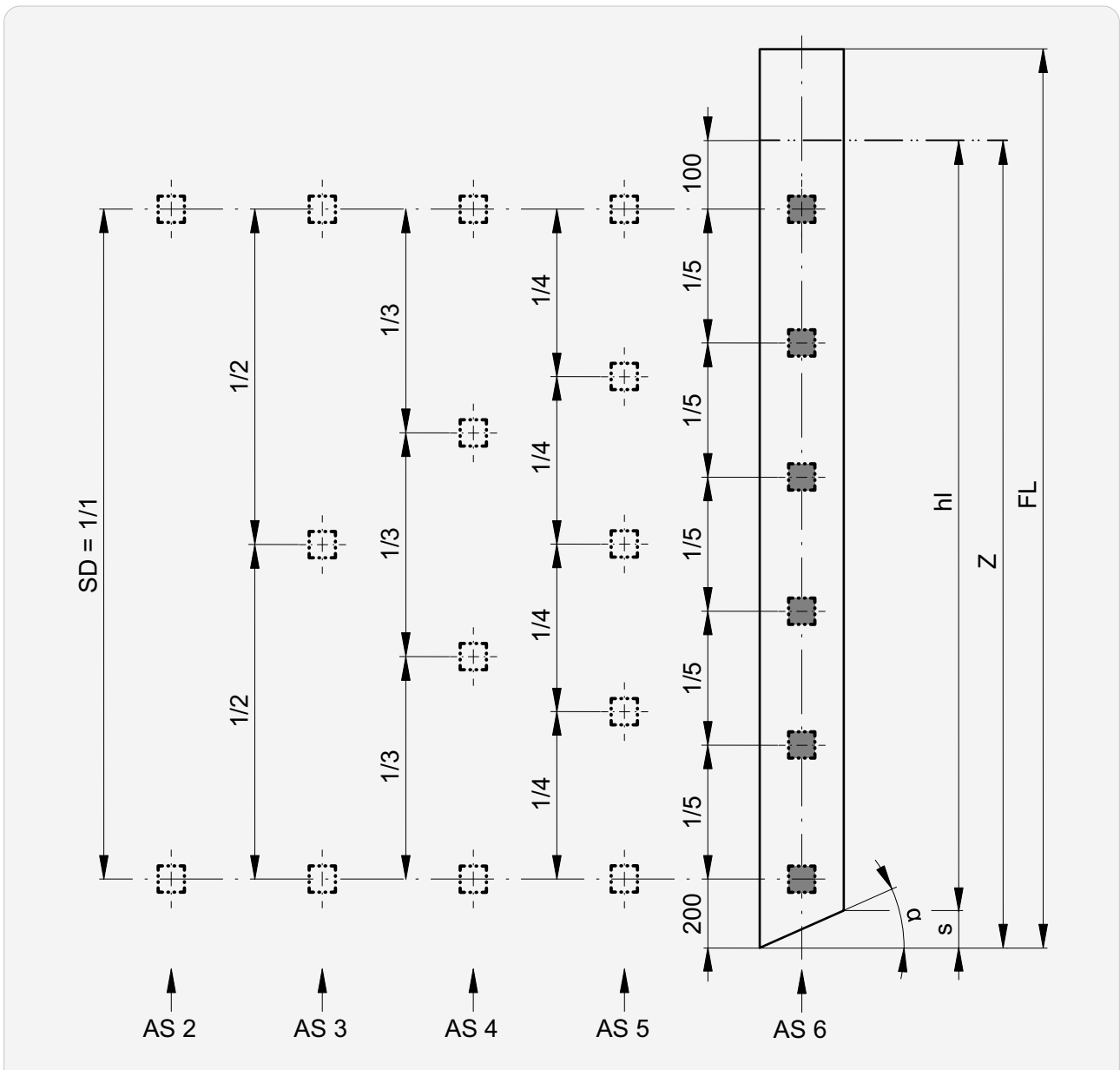
► Ventana de montaje 282

► Prolongación de la guía y bisel..... 276

►► Puntos de fijación

Con bisel

Z	AS
≤ 1500	2
1501 ... 2700	3
2701 ... 3900	4 </td
3901 ... 5100	5
> 5100	6



AS Número de ranuras

SD Distancia entre ranuras: máx. 1200

s Bisel (ancho de la guía x tgα)

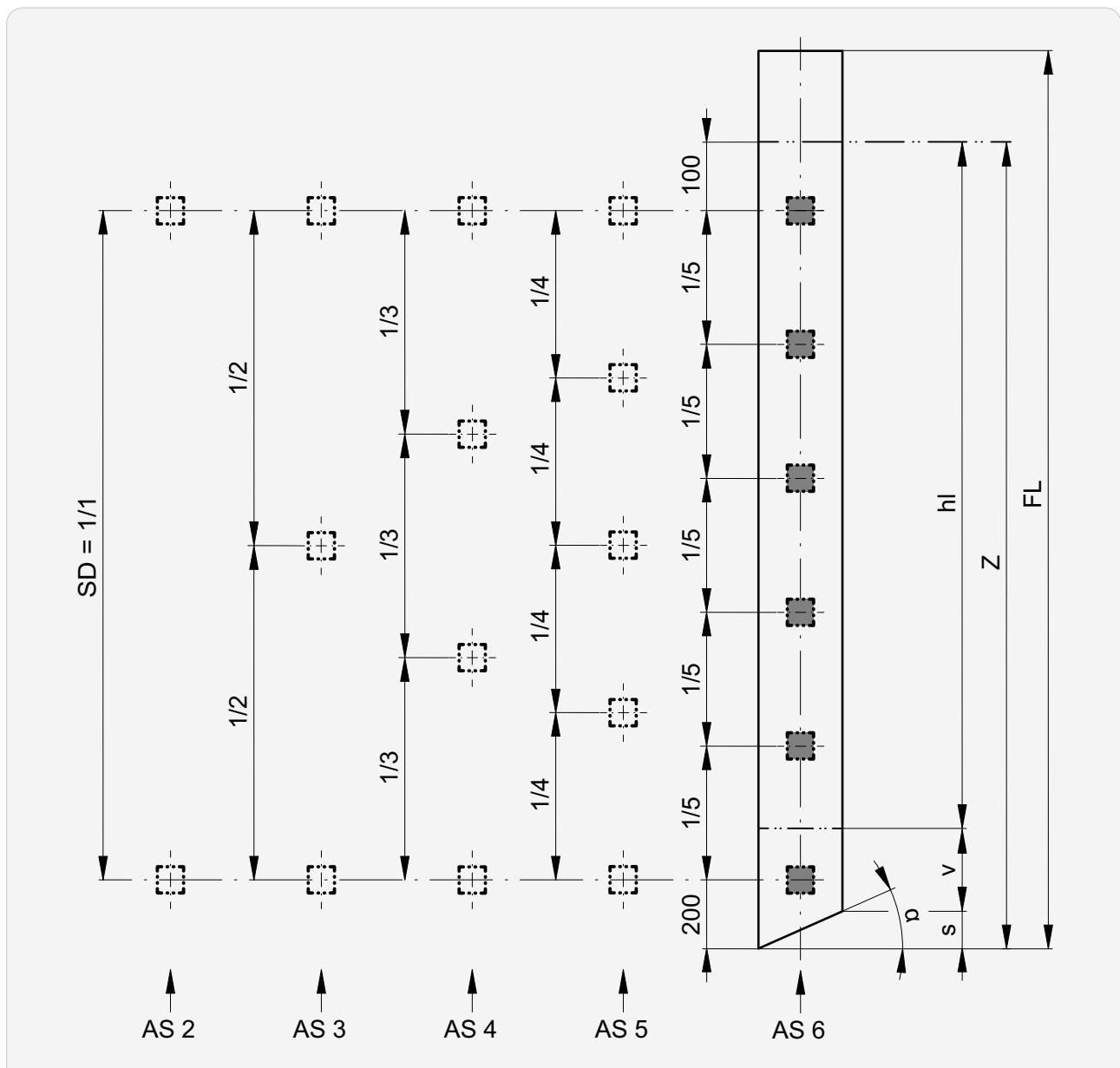
[Fijaciones de guías](#) 268
[Prolongación de la guía y bisel](#)..... 276

[Ventana de montaje](#) 282

►► Puntos de fijación

Con prolongación de la guía y bisel

Z	AS
≤ 1500	2
1501 ... 2700	3
2701 ... 3900	4
3901 ... 5100	5
> 5100	6



AS Número de ranuras

s Bisel (ancho de la guía x $\tan \alpha$)

SD Distancia entre ranuras: máx. 1200

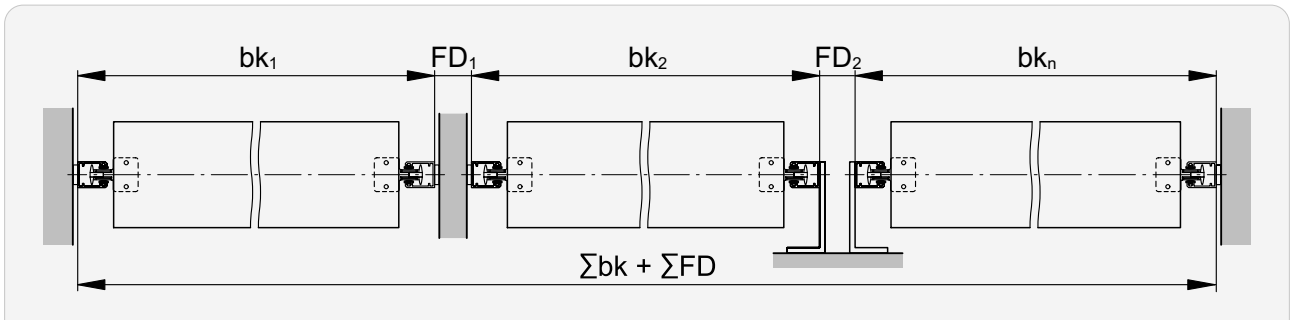
v Prolongación de la guía: máx. 3000

► Fijaciones de guías 268
 ► Prolongación de la guía y bisel..... 276

► Ventana de montaje 282

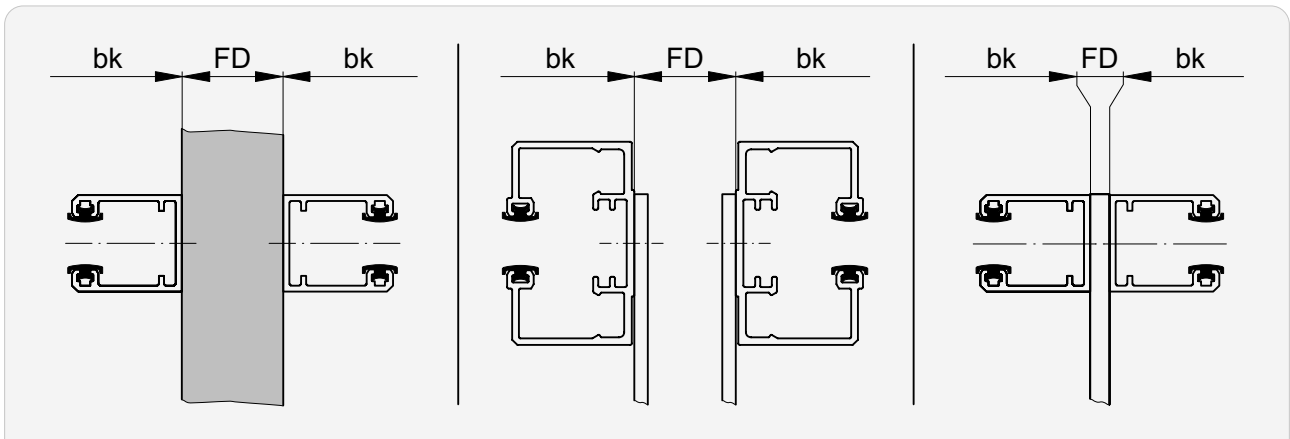
Instalaciones acopladas

Ancho del sistema



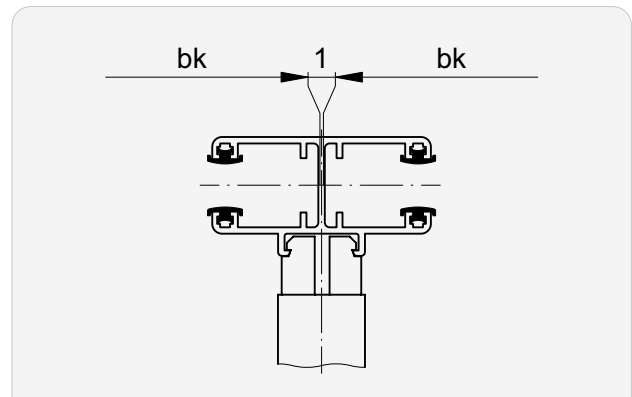
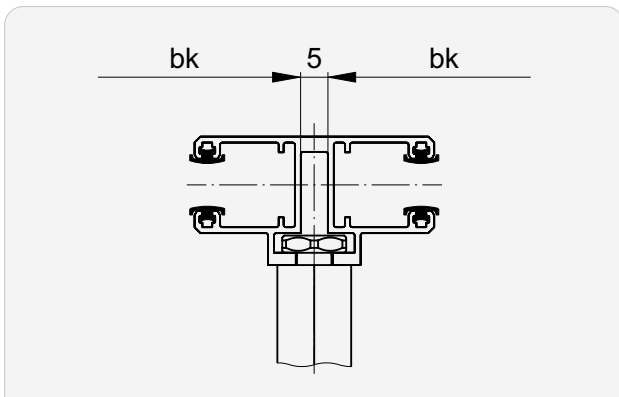
Distancia de guía FD

Guía simple | Guía Fix



FD mín.	FD máx.
5	1000

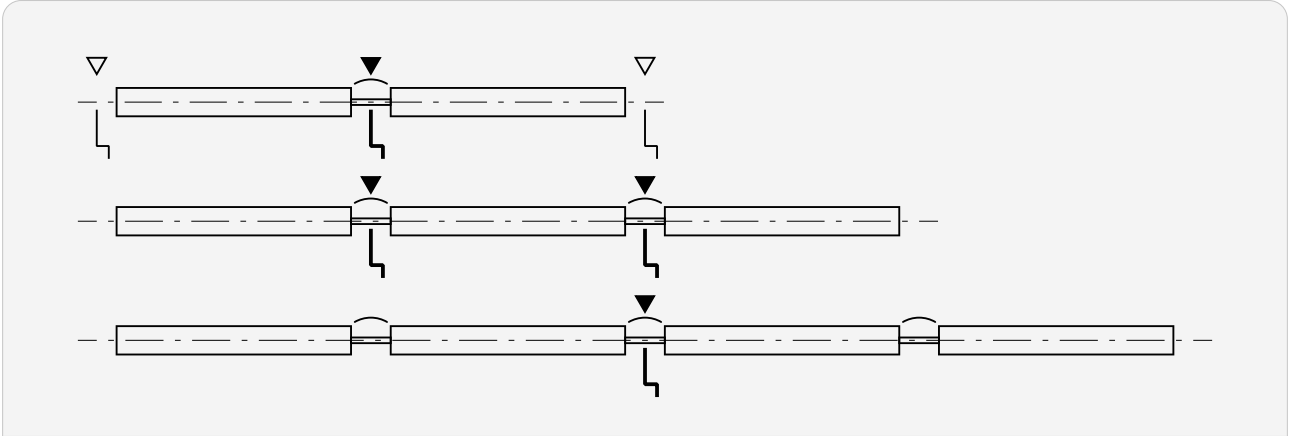
Guía doble



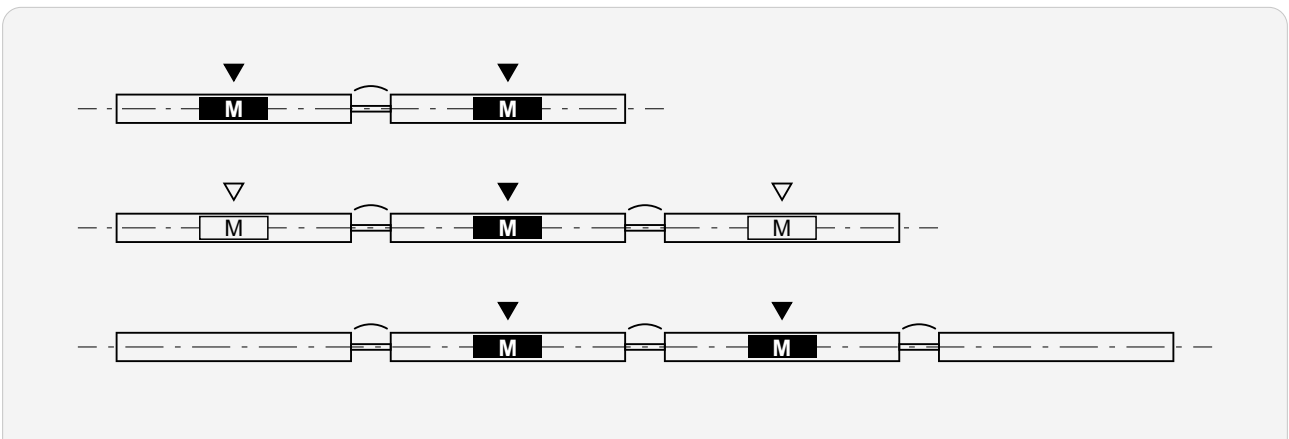
►► Instalaciones acopladas

Posición de accionamiento

Mecanismo



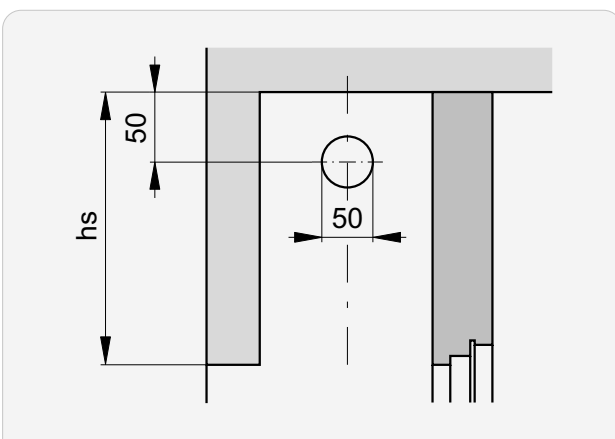
Motor



▼ Posición estándar de accionamiento

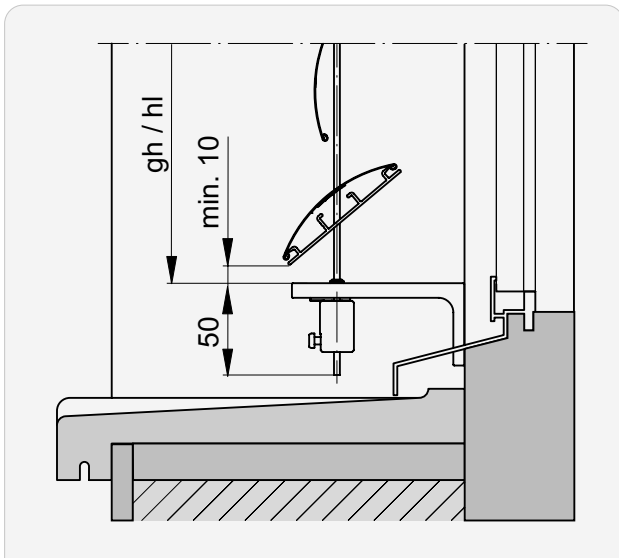
▽ Posición alternativo de accionamiento

Escotadura en estores acoplados

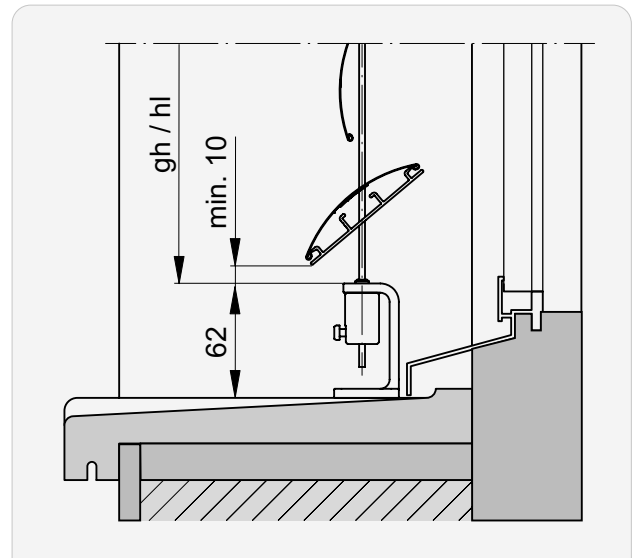


Cable guía

Montaje intradós/fachada



Montaje sobre repisa

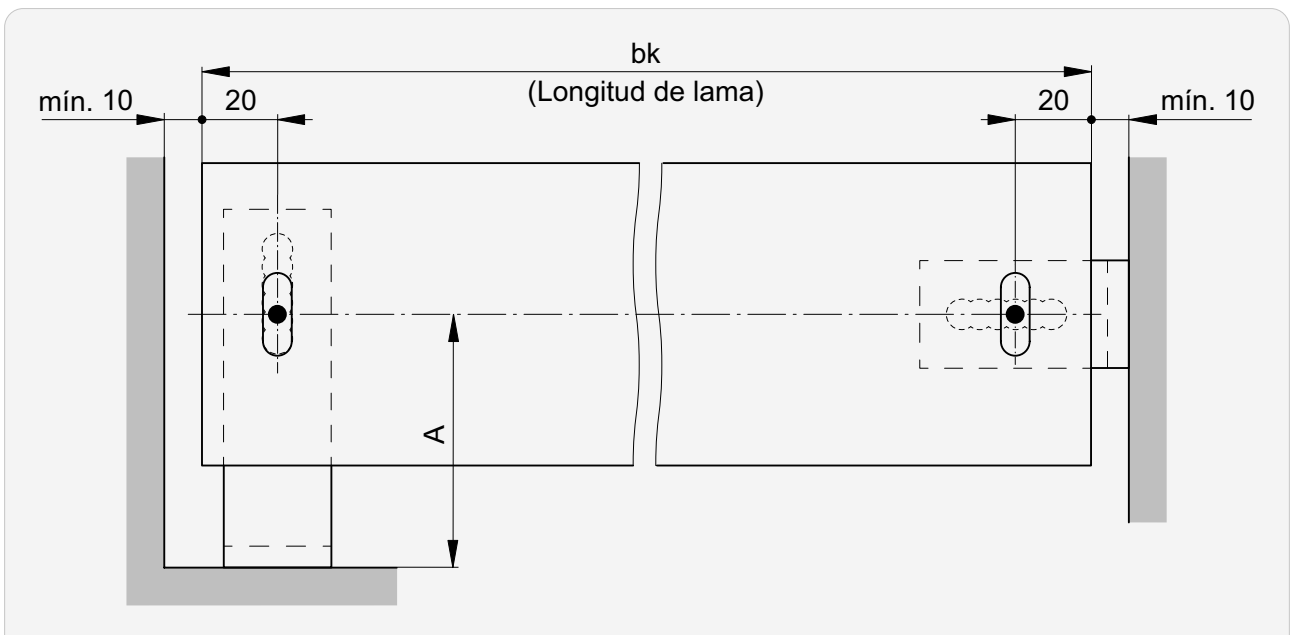


➔ Distancia de guía **FD**..... 300

➔ Fijación de cable..... 298

Secciones | Detalles

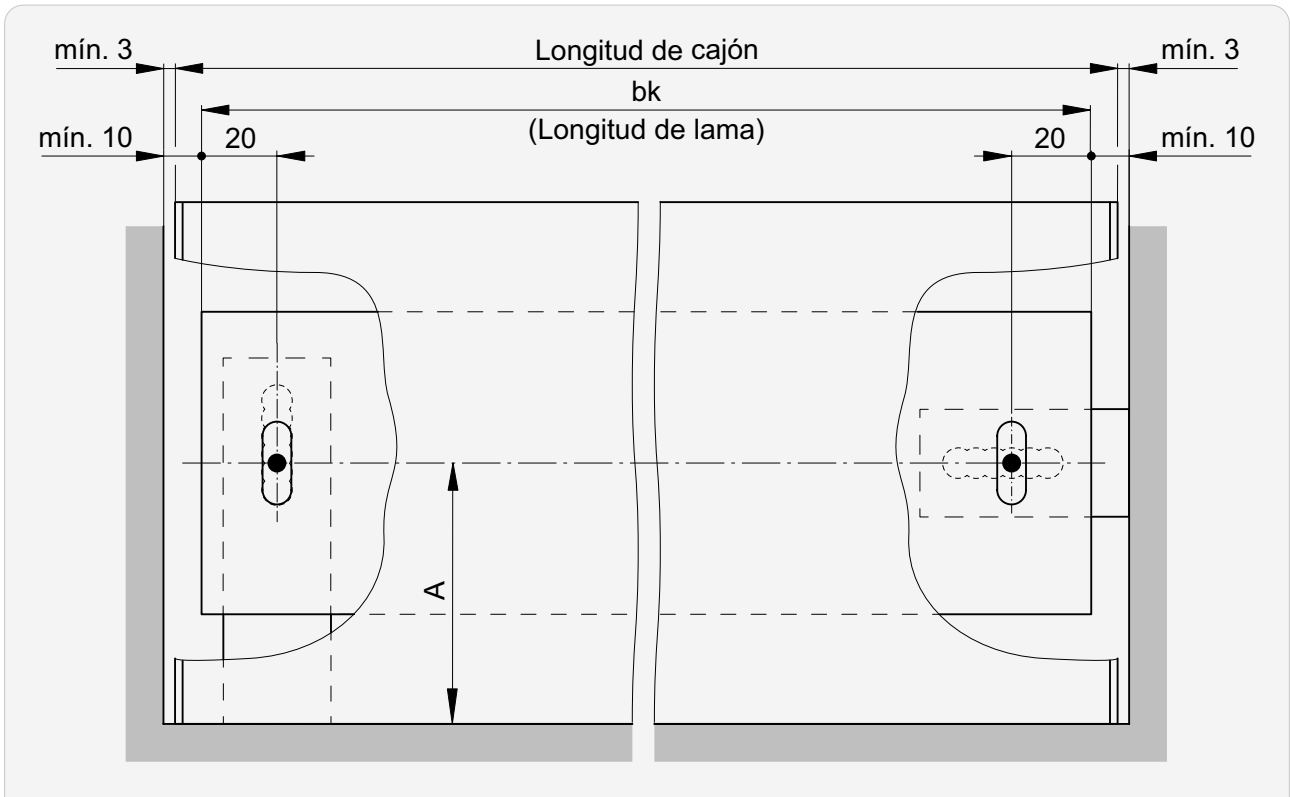
Sección horizontal



➔ Valor de **A**..... 247

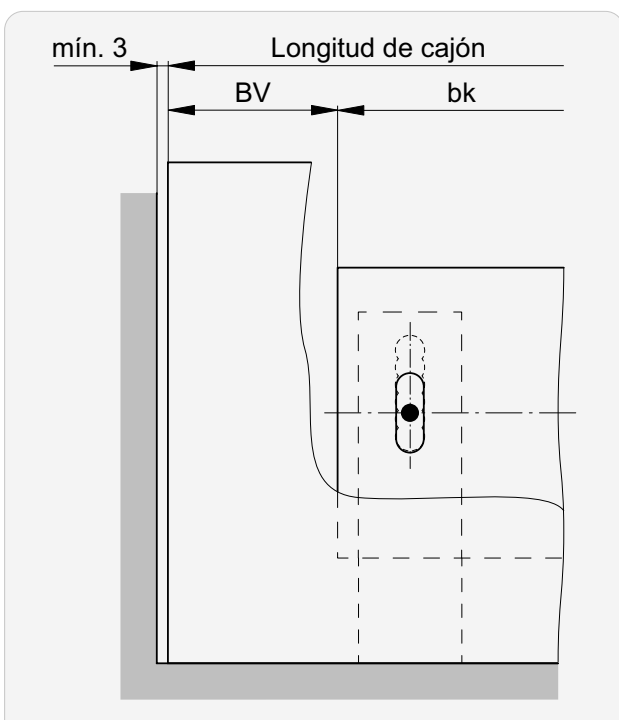
►► Secciones | Detalles

Sección horizontal: Box



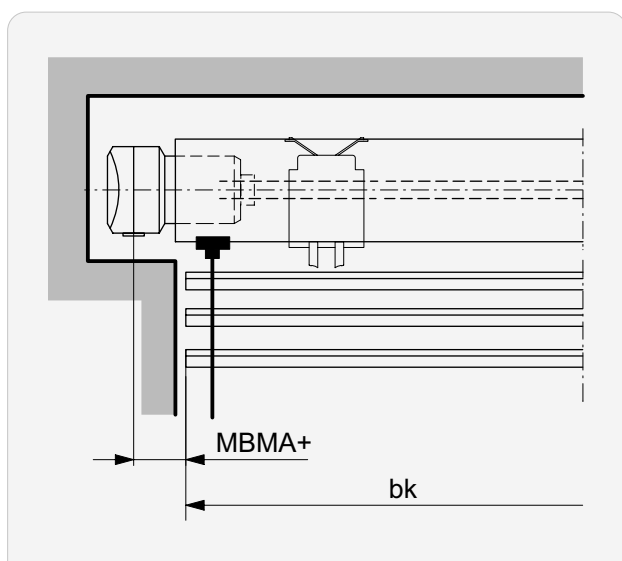
➡ Valor de **A** 247

Sección horizontal: Prolongación del Box



Secciones para accionamiento por manivela (MBMA)

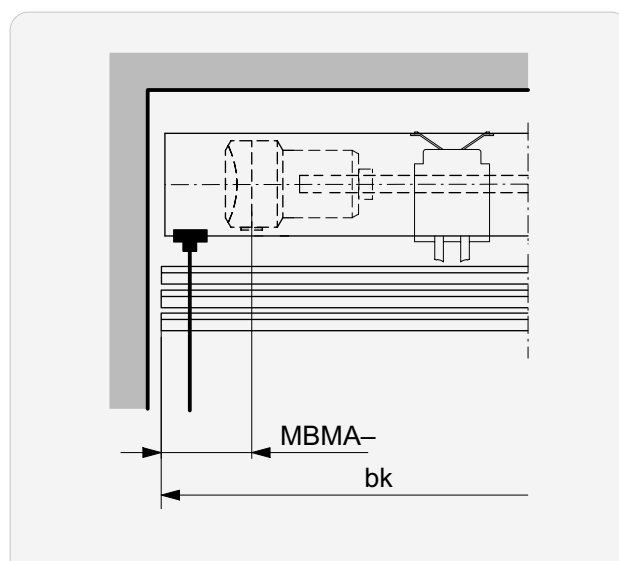
fuera de bk



MBMA+¹

20 ... 999

dentro bk



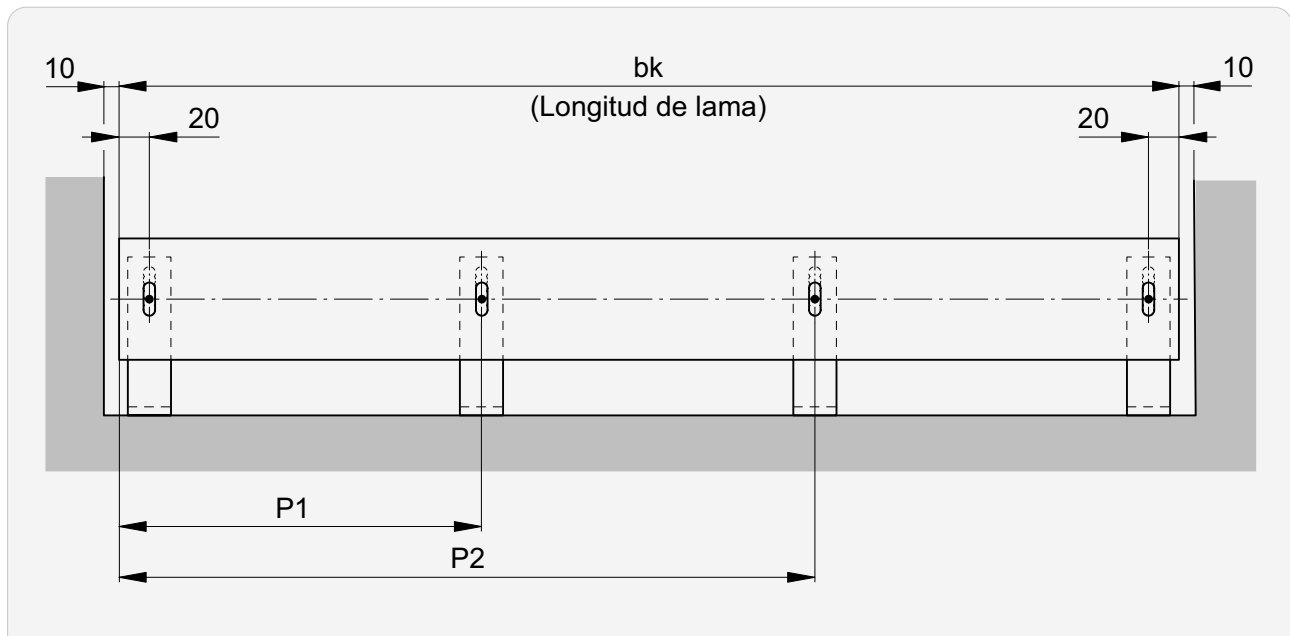
MBMA-

80 ... (bk/2)

¹ Para 20...44, prever una profundidad de los nichos suficiente para la prolongación de los cajones (mín. 80).

Cables adicionales

i A partir de $bk > 3000$ y para edificios expuestos a los efectos del viento, es **necesario instalar cables adicionales**. Las medidas **P1** y **P2** se **miden desde la izquierda a partir de bk** (extremo de lama izquierdo) et **deben indicar en el dibujo acotado**. P2 se suprime en el 1er cable adicional.



P1 Posición 1er cable y cable izquierdo

P2 Posición cable derecho

Número de cables adicionales

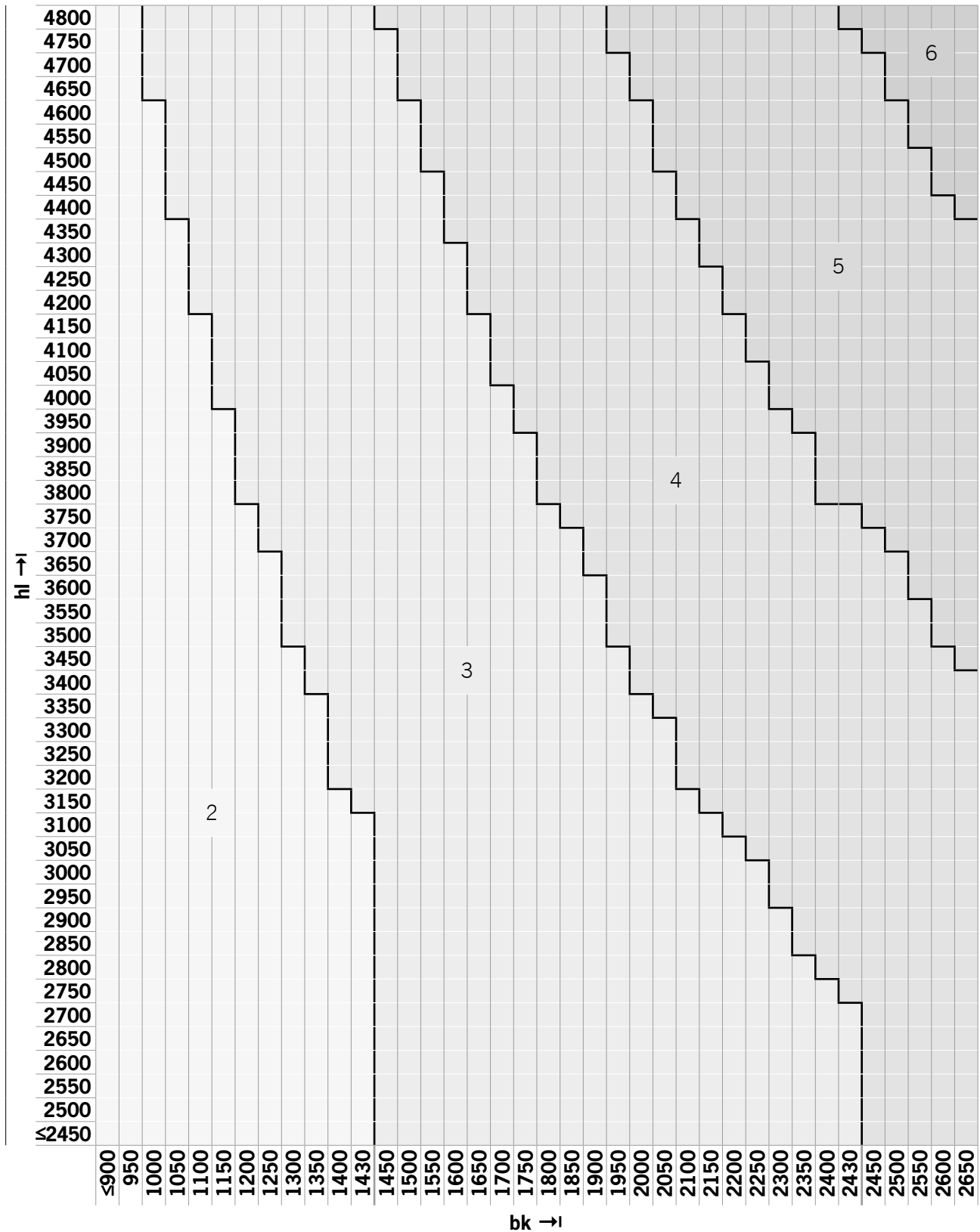
i Cuando no se indica **P1** o **P2**, el posicionamiento se realiza de acuerdo con la siguiente tabla.

Ancho máx. (bk)	Número de cables adicionales	P1	P2
≤ 3000	0	–	–
3001 ... 4000	1	$(bk/2)$	–
> 4000	2	$(bk/3)$	$2 (bk/3)$

Unions verticales | Posición estándar del motor

Número de cojinetes

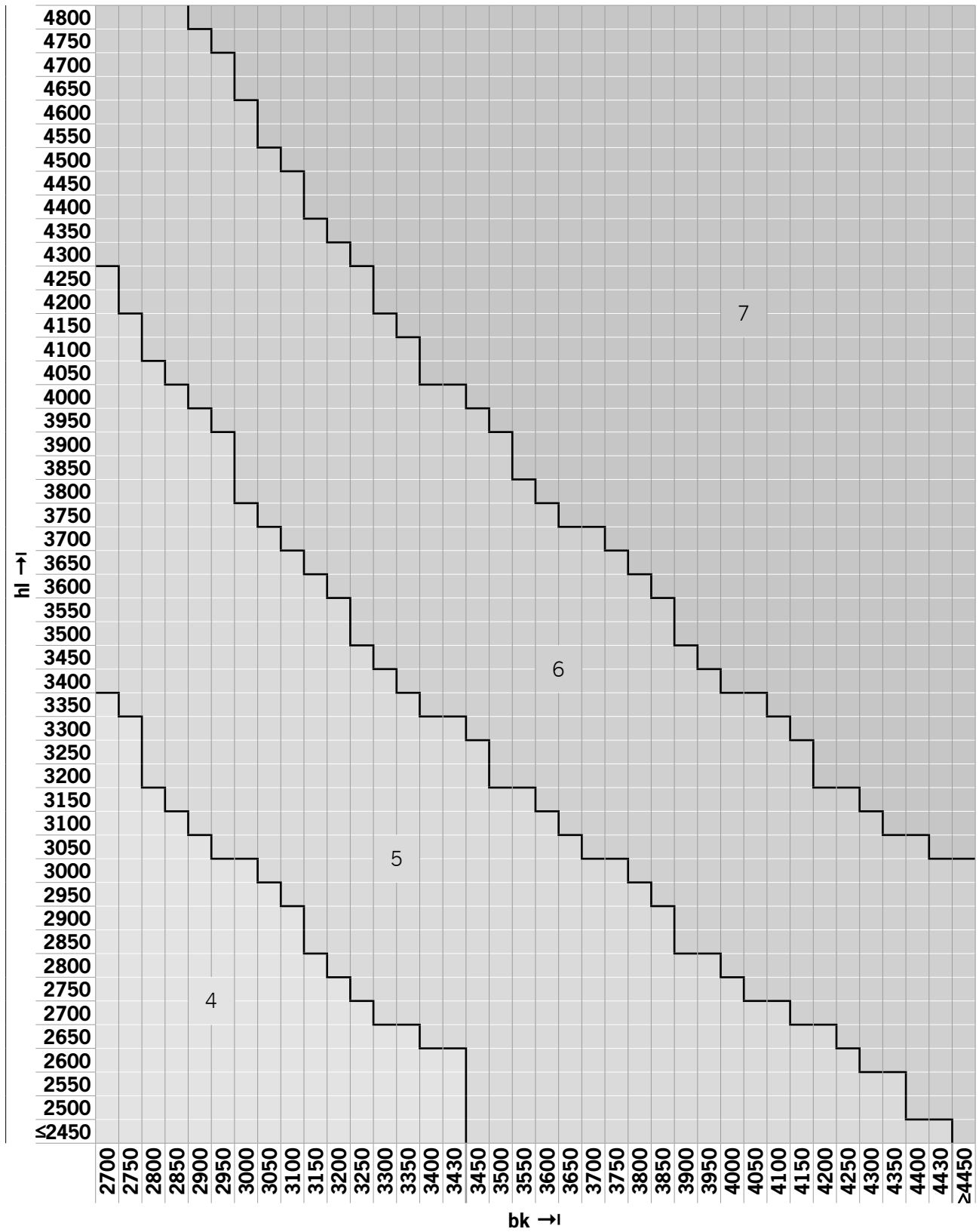
Solomatic® II 70



►► Unions verticales | Posición estándar del motor

Número de cojinetes

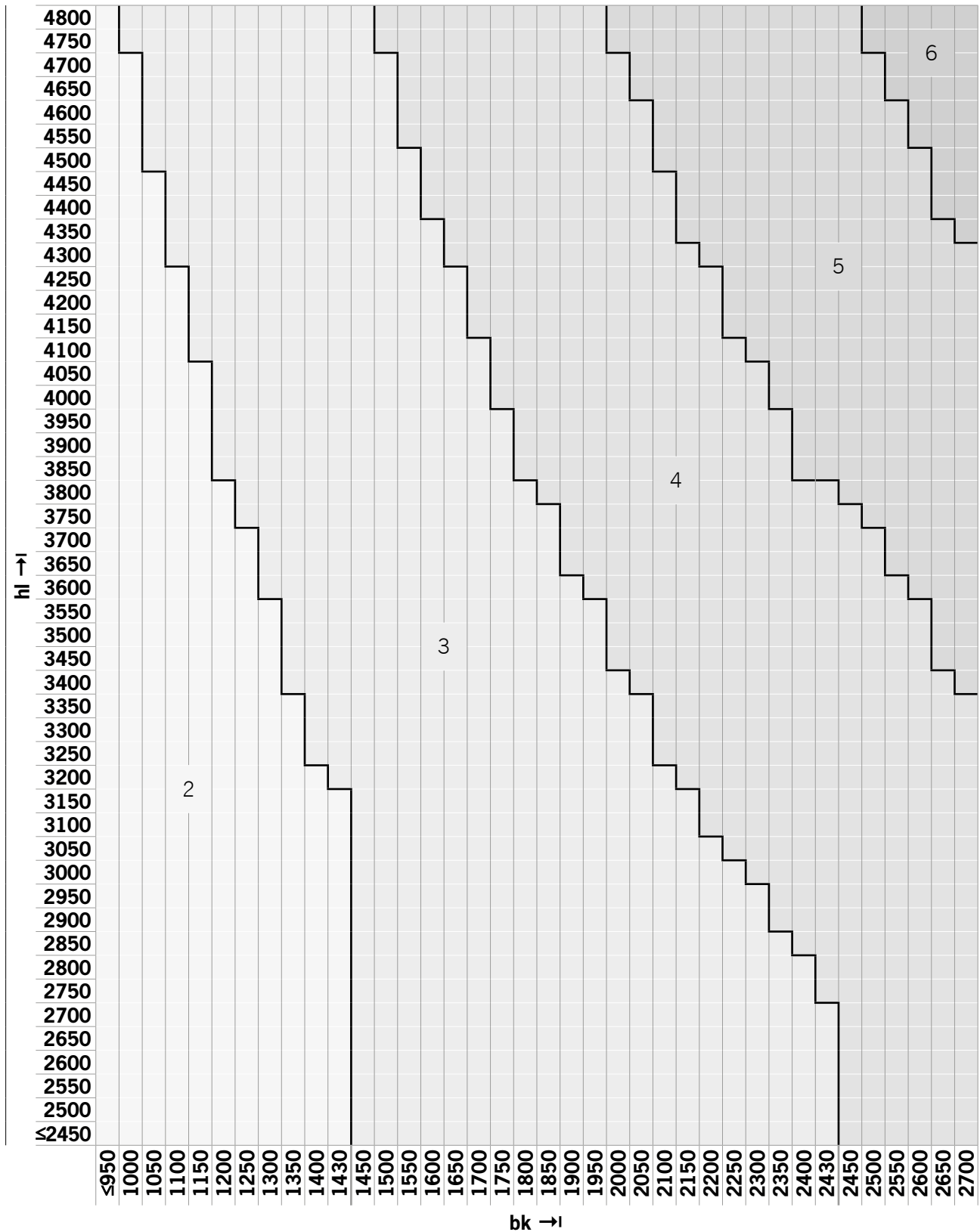
Solomatic® II 70



►► Unions verticales | Posición estándar del motor

Número de cojinetes

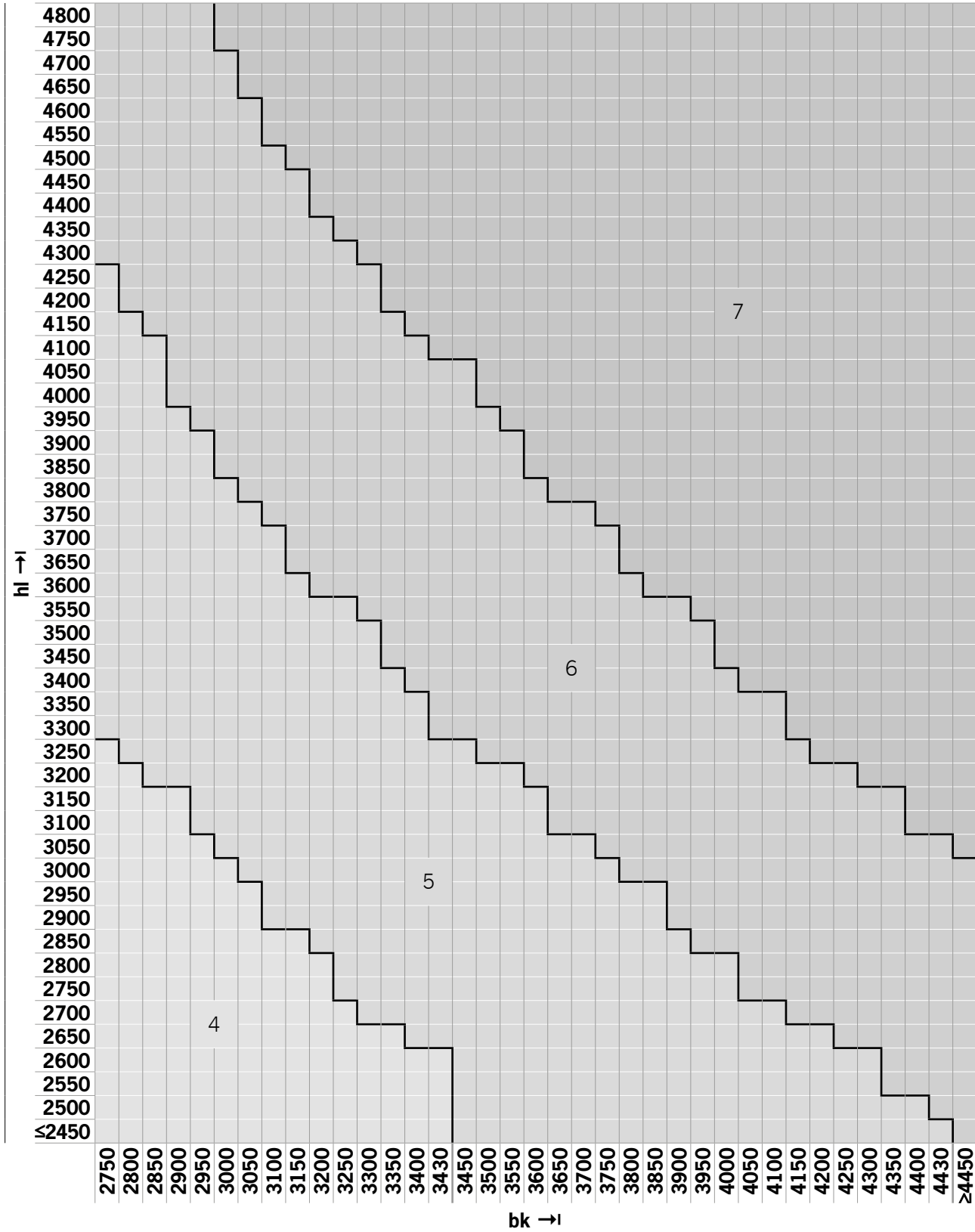
Solomatic® II 80



►► Unions verticales | Posición estándar del motor







Número de cojinetes

Solomatic® II 80



►► Unions verticales | Posición estándar del motor

Posición estándar del motor

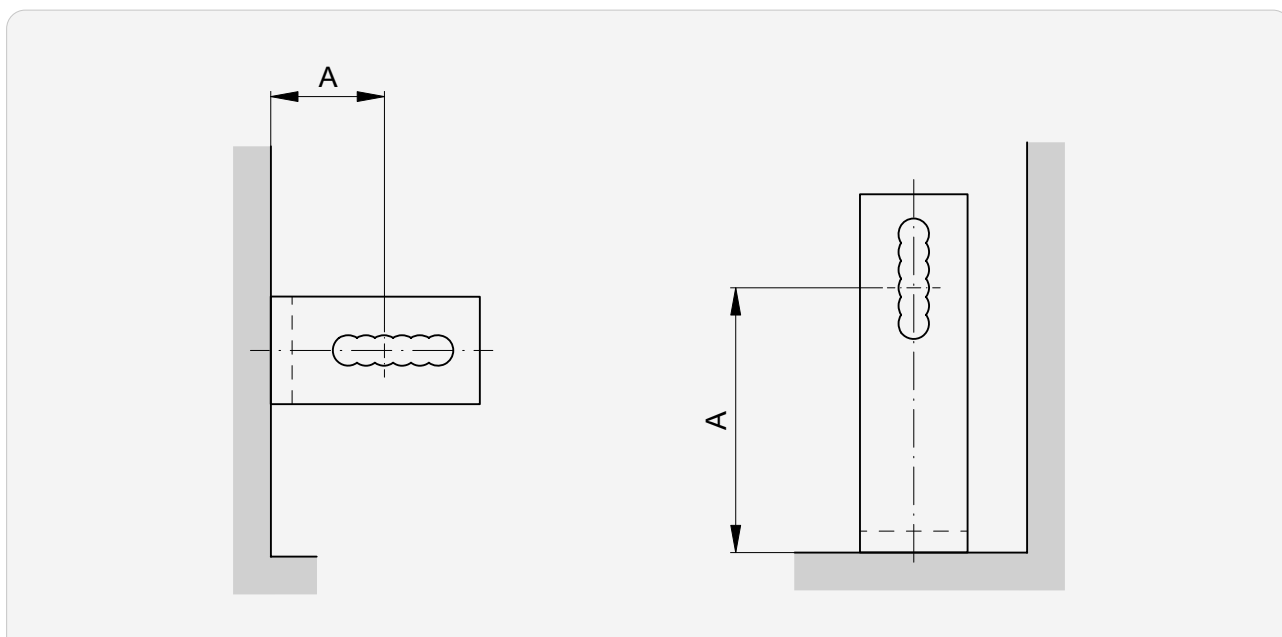
Número de cojinetes	Posición estándar del motor
2	
3	
4	
5	
6	
7	

□ Cojinete

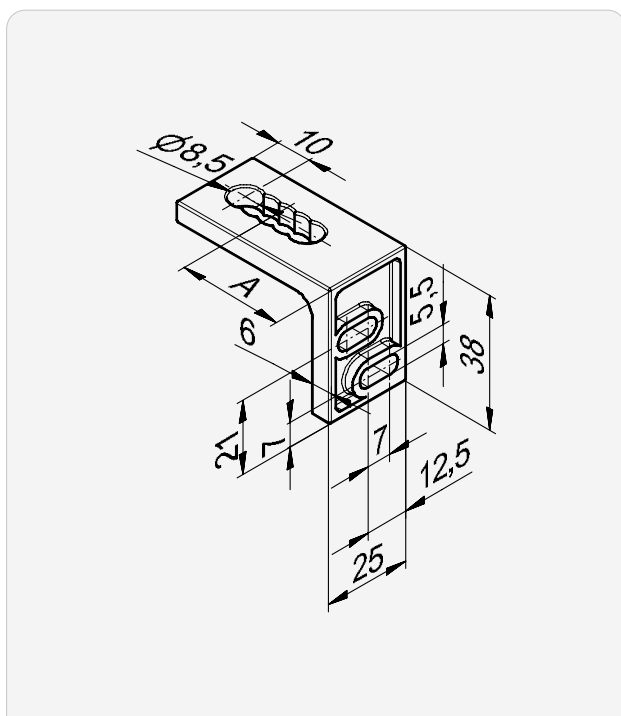
■ M Posición estándar del motor

□ M Posición alternativo del motor (bajo pedido)

Fijación de cable

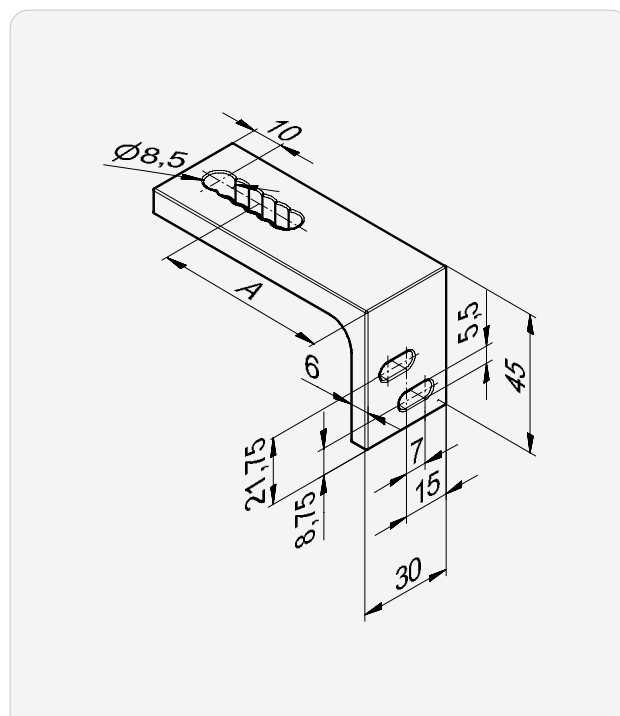
S Montaje en el intradós o en la fachada

Escuadra tensor 20–40 para tipo S

**A***

20...40

Escuadra tensor 45–70 para tipo S

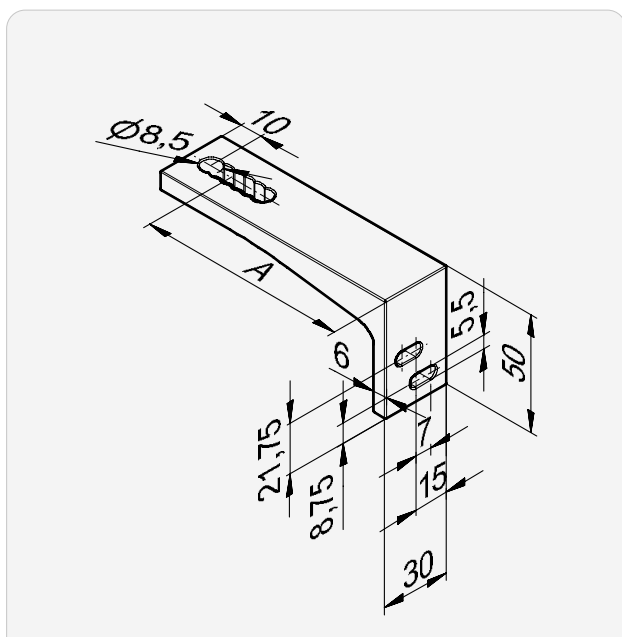
**A***

45...70

* en intervalos de 5 mm

►► Fijación de cable

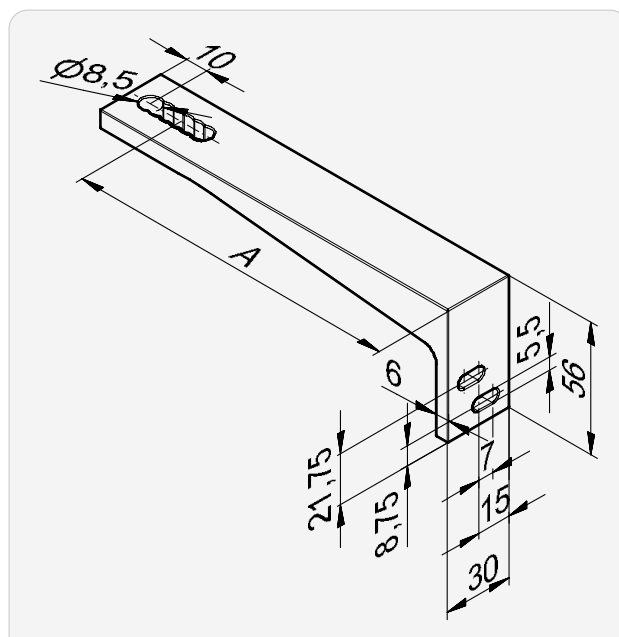
Escuadra tensor 75–130 para tipo S



A*

75...100
105...130

Escuadra tensor 135–190 para tipo S

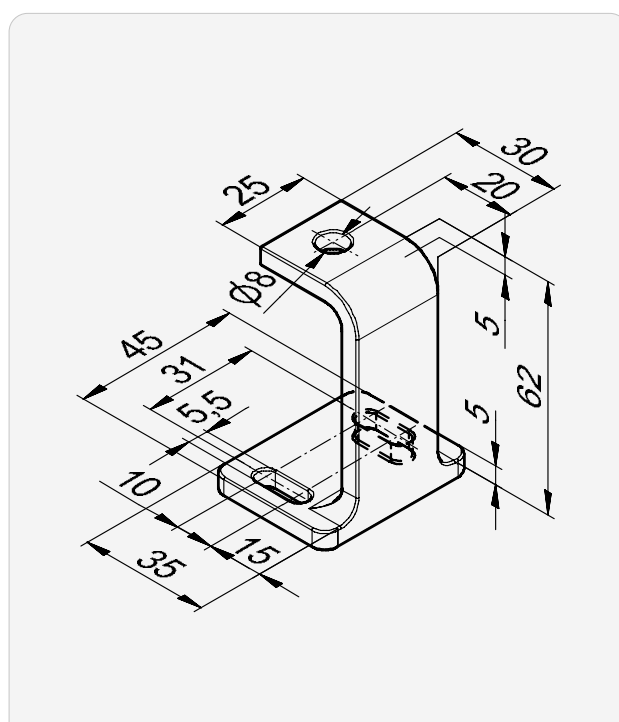
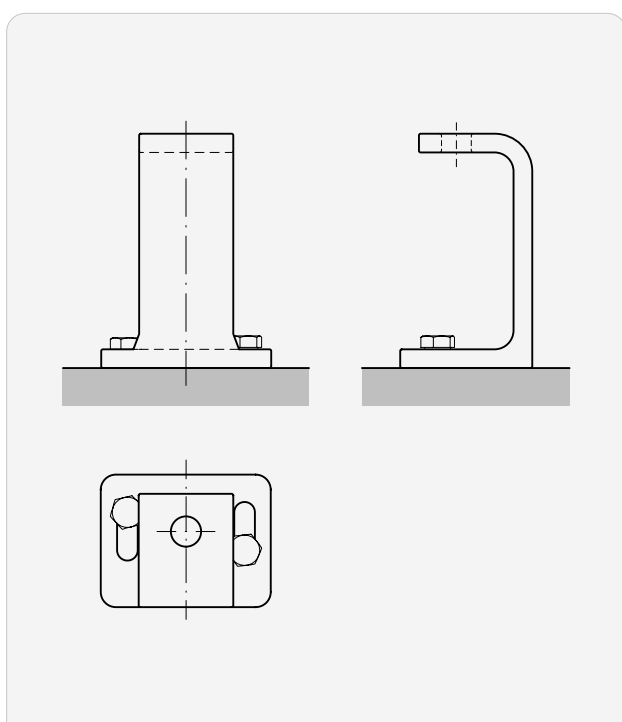


A*

135...160
165...190

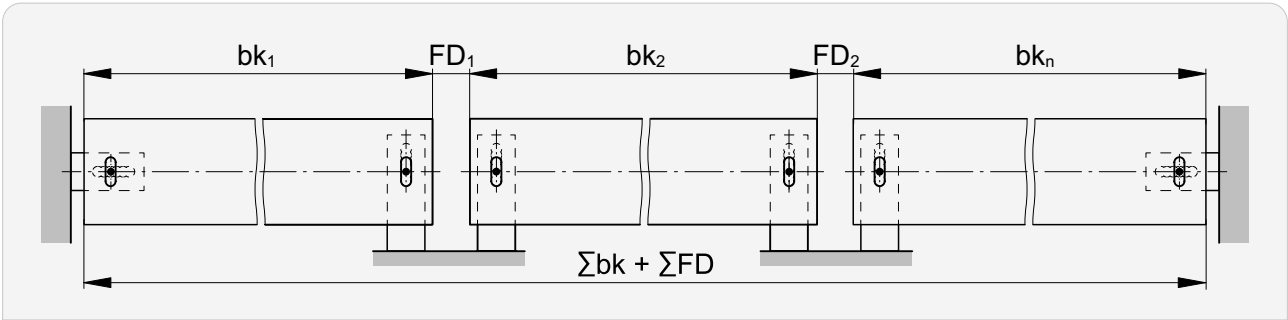
* en intervalos de 5 mm

NU Montaje en la repisa de la ventana

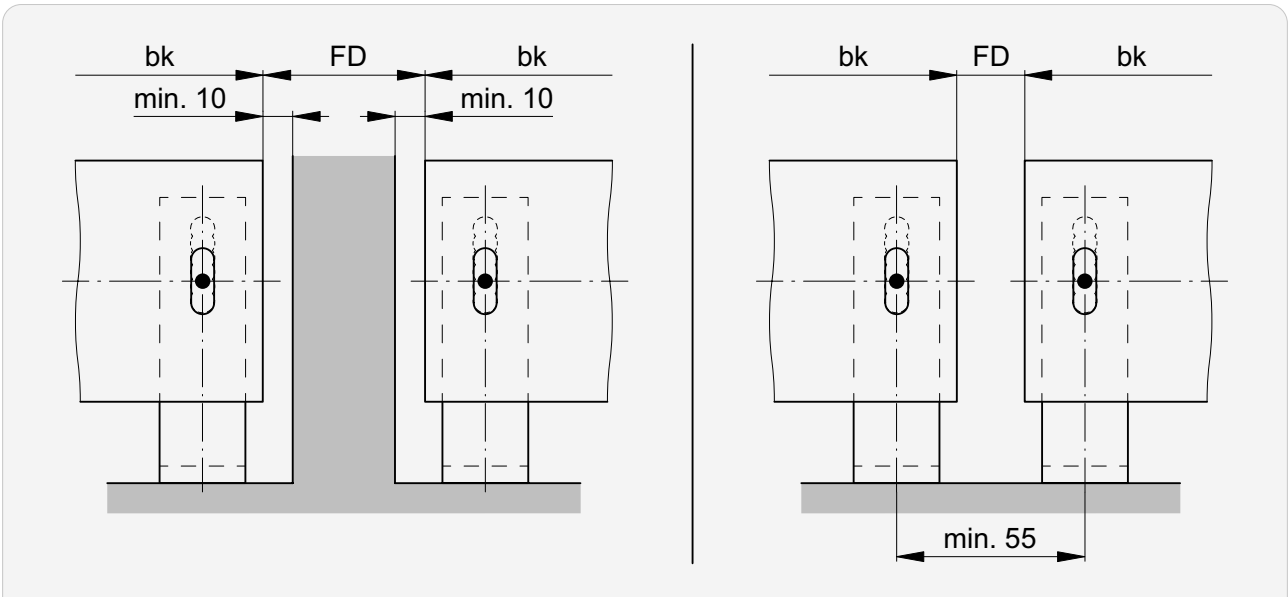


Instalaciones acopladas

Ancho del sistema



Distancia de guía FD

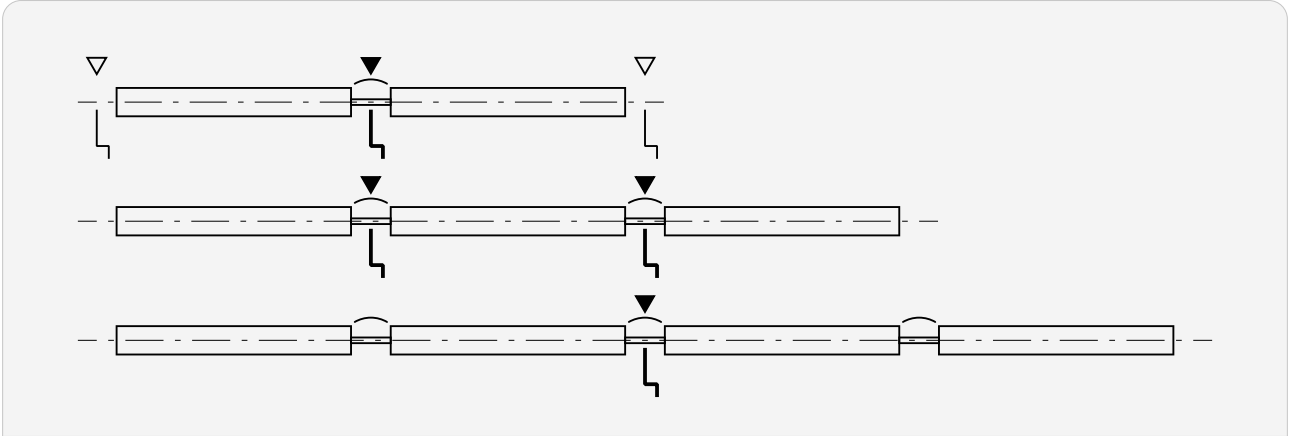


FD mín.	FD máx.
15	1000

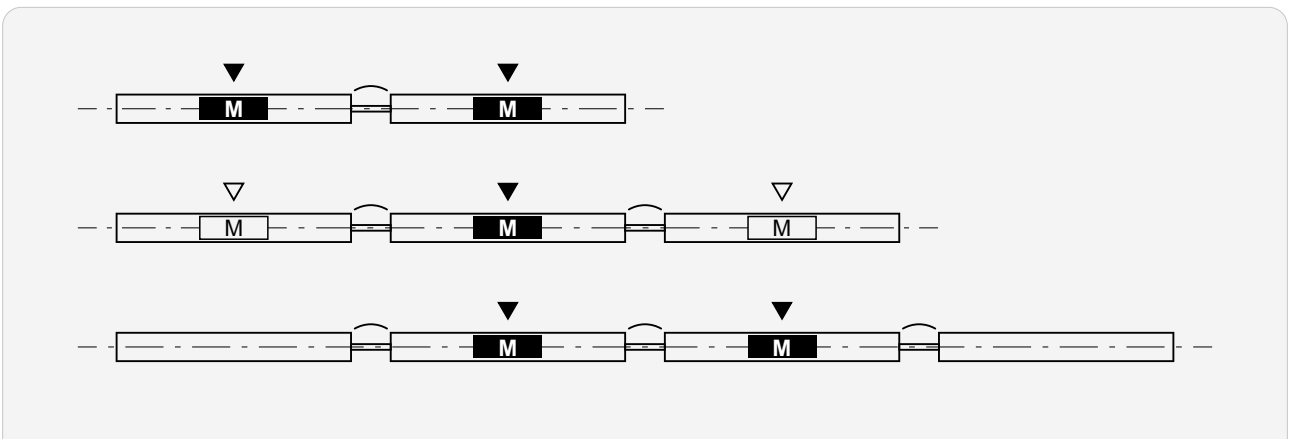
►► Instalaciones acopladas

Posición de accionamiento

Mecanismo



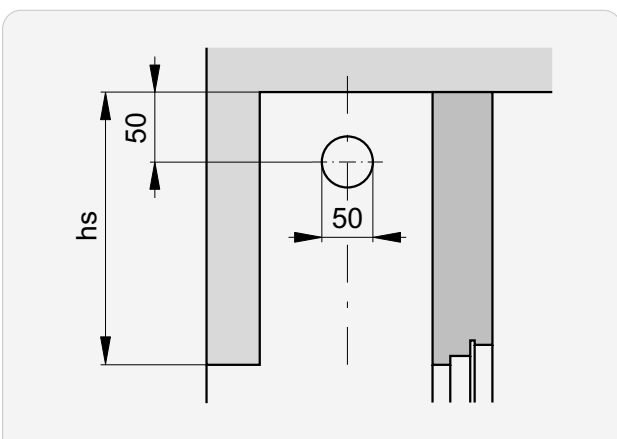
Motor



▼ Posición estándar de accionamiento

▽ Posición alternativo de accionamiento

Escotadura en estores acoplados



Solomatic® II System

Dimensiones máximas Solomatic® II System Profil	304
Dimensiones máximas Solomatic® II System Box	304
Sistema en nicho	305
Sistema frontal con Box	306
Dimensiones dintel Alturas paquete	307
Perfiles de lamas	308
Zócalos	308
Espaciado inicial Distancia entre ranuras	309
Orientación salida de cable	310
Rieles guía	311
Secciones Detalles	312
Unions verticales Posición estándar del motor	314
Montaje de guías (principio)	319
Fijaciones de guías (principio)	320
Prolongación de la guía y bisel	321
Puntos de fijación Solomatic® II System Profil	323
Puntos de fijación Solomatic® II System Box	327
Datos motores	331



Dimensiones máximas Solomatic® II System Profil

Persiana individual

Accionamiento	Ancho mín. (bk)	Ancho ¹ máx. (bk)	Altura mín. (hl)	Altura máx. (hl)	Superficie máx. [m ²]
Motor	600 630 ²	4500 ³ 5000 ⁴	440 ³ 390 ⁴	4500 ³ 5000 ⁴ 4000 ²	15

Dimensiones máximas Solomatic® II System Box

Persiana individual

Accionamiento	Ancho mín. (bk)	Ancho ¹ máx. (bk)	Altura mín. (gh)	Altura máx. (gh)	Superficie máx. [m ²]
Motor	600 630 ²	4000	590 ³ 630 ⁴	4845 4349 ^{2,3} 4319 ^{2,4}	15

¹ Para construcciones muy expuestas al viento y edificios altos, este valor máximo debe reducirse según los casos véase también Ficha técnica de clases de resistencia al viento.

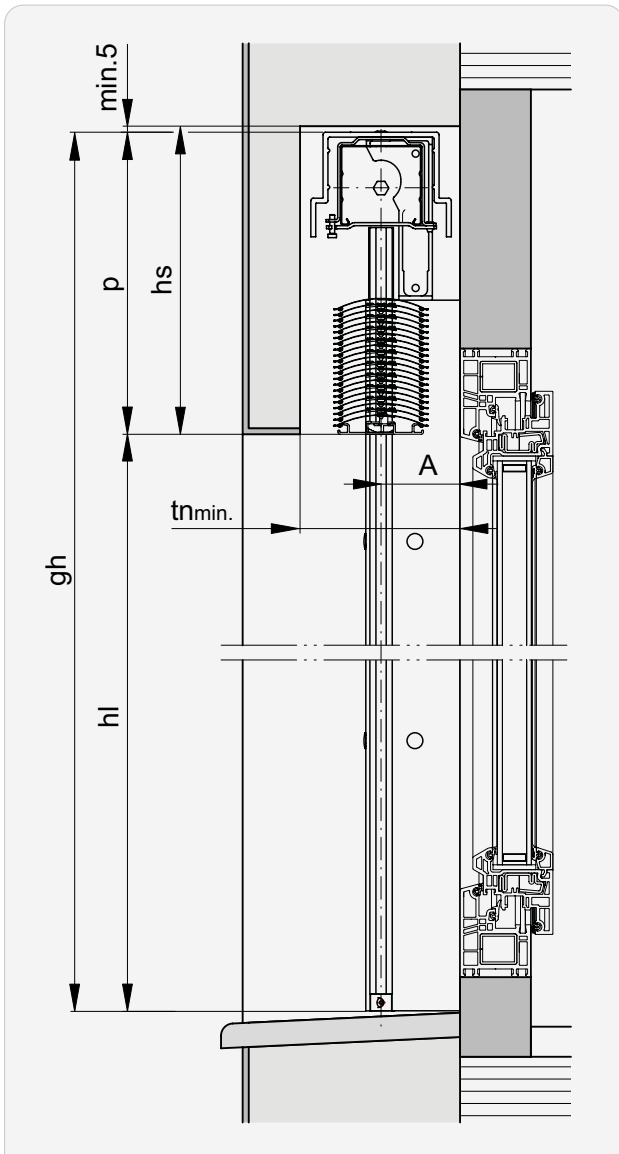
² Motor radiocontrolado Geiger AIR

³ Solomatic® II 70 System

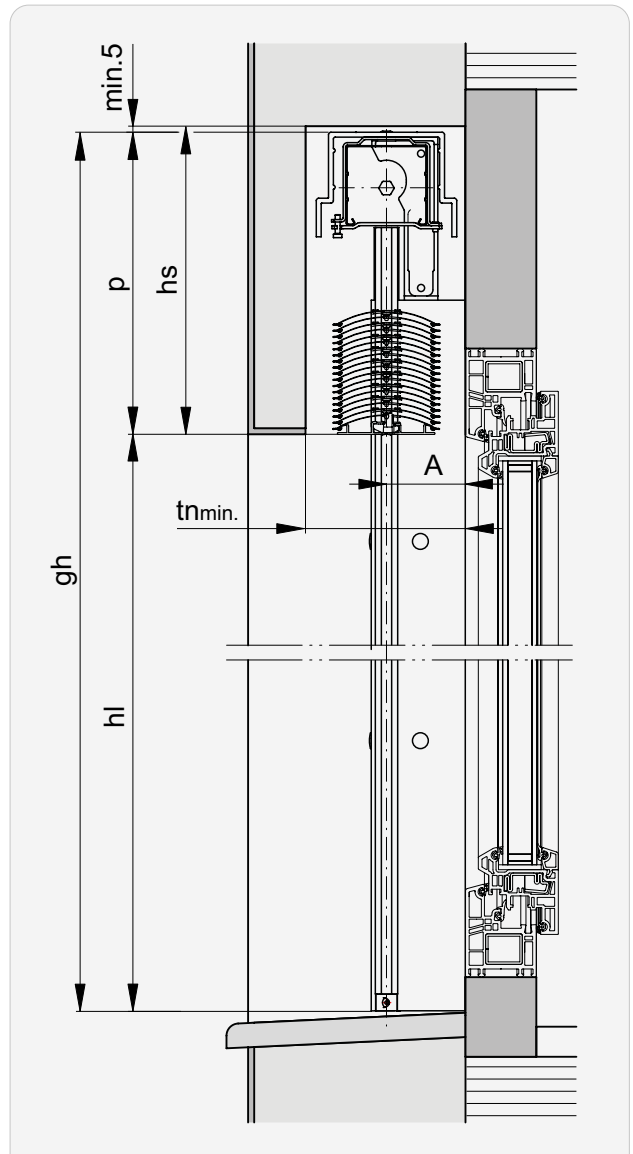
⁴ Solomatic® II 80 System

Sistema en nicho

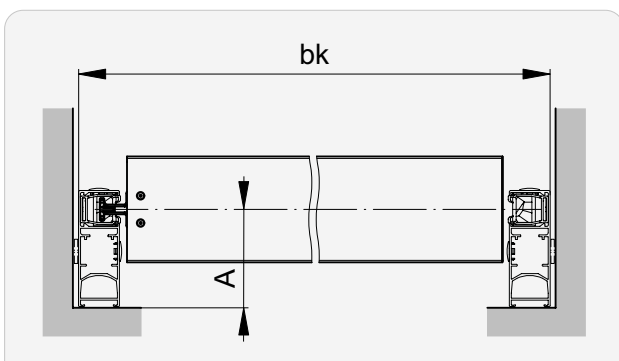
Sección vertical: Solomatic® II 70 System Profil



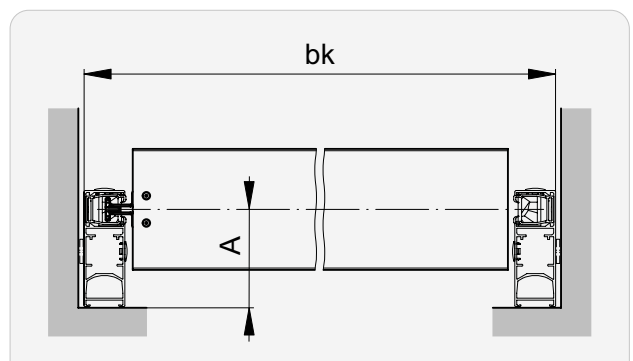
Sección vertical: Solomatic® II 80 System Profil



Sección horizontal: Solomatic® II 70 System Profil

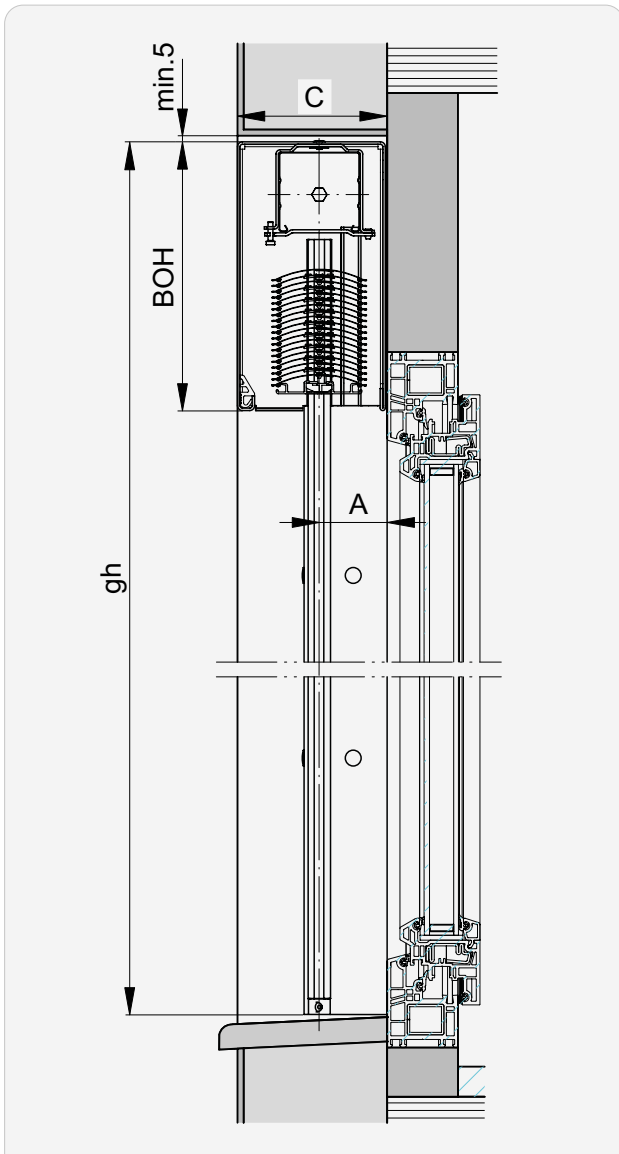


Sección horizontal: Solomatic® II 80 System Profil



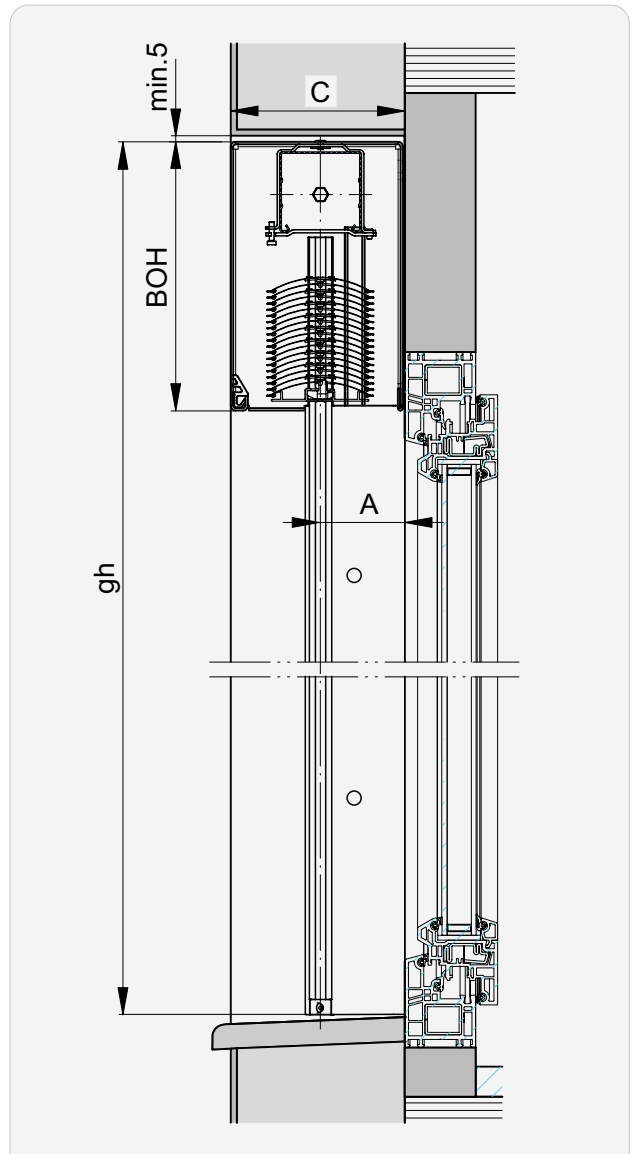
Sistema frontal con Box

Sección vertical: Solomatic® II 70 System Box



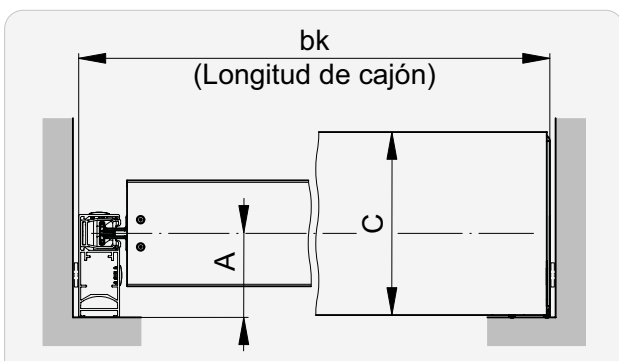
Box con paquete de lamas cubierto

Sección vertical: Solomatic® II 80 System Box

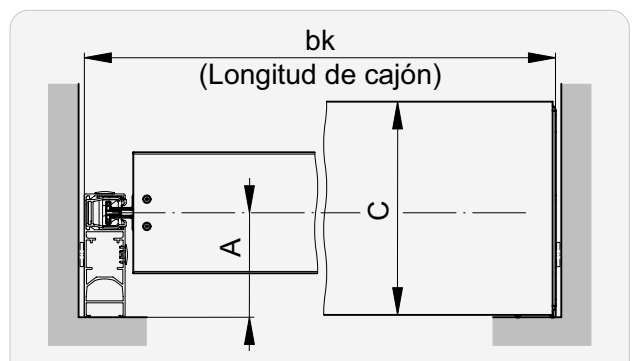


Box con paquete de lamas cubierto

Sección horizontal: Solomatic® II 70 System Box



Sección horizontal: Solomatic® II 80 System Box



Dimensiones dintel | Alturas paquete

Solomatic® II 70 System Profil

hl →l	P mín.	hs	hl →l	P mín.	hs
1000	175	180	3000	290	295
1250	195	200	3250	315	320
1500	210	215	3500	325	330
1750	220	225	3750	340	345
2000	235	240	4000	350	355
2250	250	255	4250	370	375
2500	265	270	4500	385	390
2750	280	285			

tn mín.	A
130*	64.5

Solomatic® II 80 System Profil

hl →l	P mín.	hs	hl →l	P mín.	hs
1000	180	185	3000	270	275
1250	185	190	3250	280	285
1500	195	200	3500	295	300
1750	210	215	3750	305	310
2000	220	225	4000	320	325
2250	235	240	4250	335	340
2500	245	250	4500	345	350
2750	255	260			

tn mín.	A
130*	64.5

Solomatic® II 70 System Box

gh →l	P	BOH	C	A
1490	188	190		
2020	218	220		
2760	258	260	121	55.5
3450	298	300		
4845		300 ¹		

Solomatic® II 80 System Box

gh →l	P	BOH	C	A
1740	188	190		
2320	218	220		
3210	258	260	141	69
4000	298	300		
4845		300 ¹		

¹ Paquete de lamas no oculto (paquete sobresaliente)

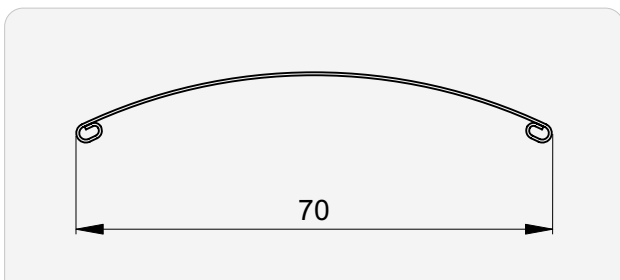
* + adicional correspondiente para vierteaguas o tiradores de puertas salientes.



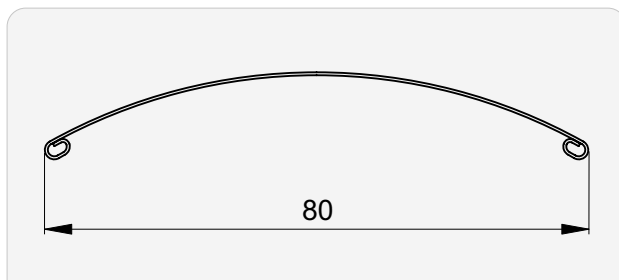
Las medidas del dintel reflejan valores aproximados, por razones técnicas pueden mostrar desviaciones tanto **al alza como a la baja**. Tener en cuenta **una tolerancia de construcción de ±5 mm** para la altura del dintel.

Perfiles de lamas

Solomatic® II 70 System

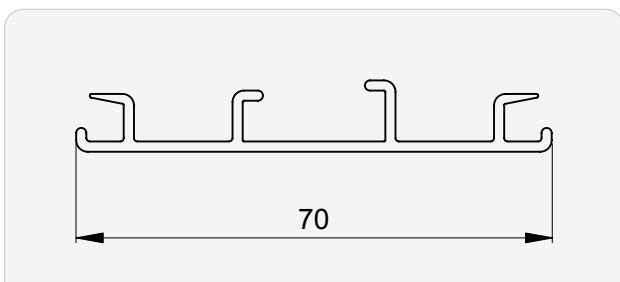


Solomatic® II 80 System

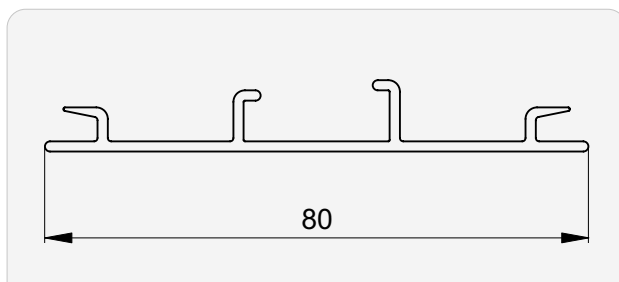


Zócalos

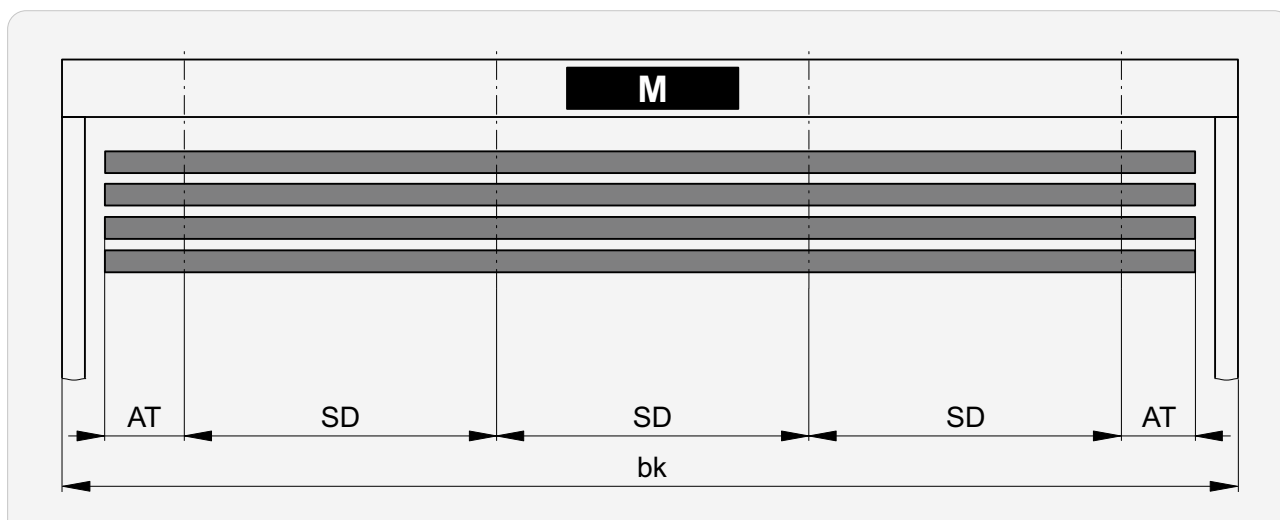
Solomatic® II 70 System



Solomatic® II 80 System



Espaciado inicial | Distancia entre ranuras



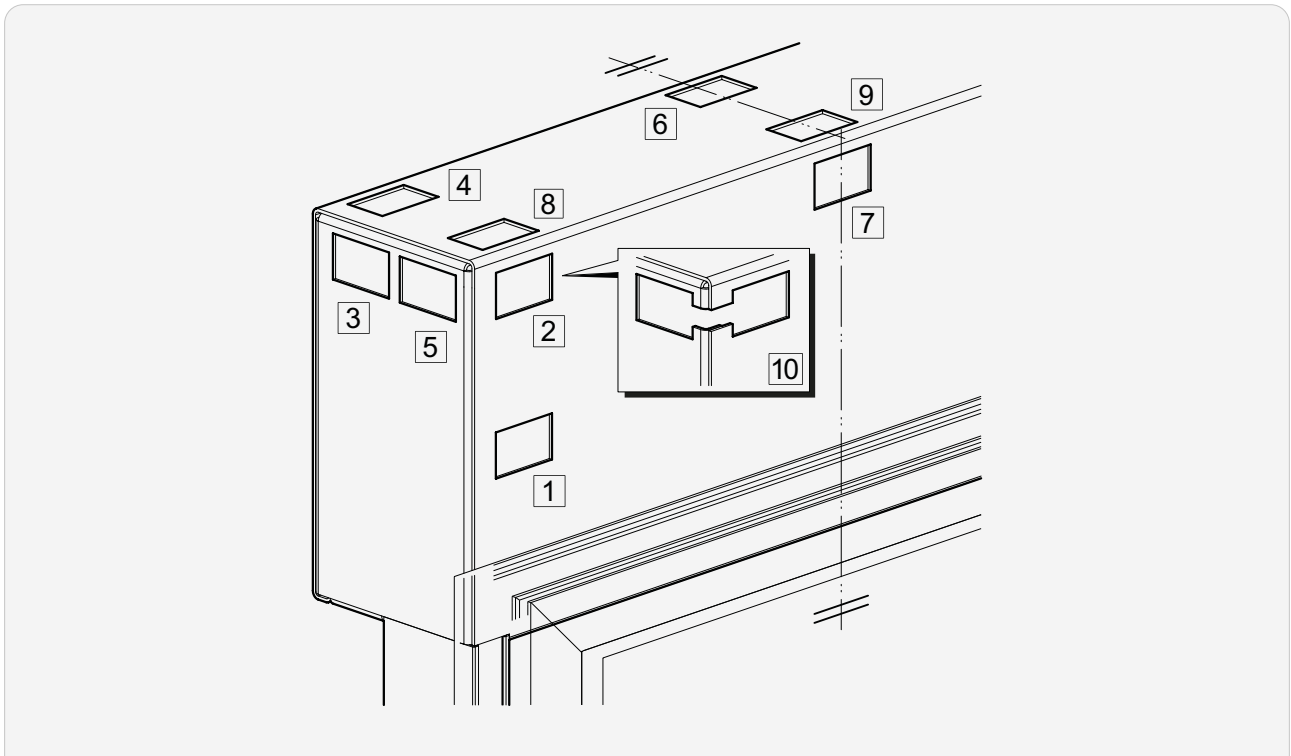
bk	AT mín.	SD mín.	SD máx.
≤610	50		
611...1250	100	250*	1000*
>1250	200		

* Distancia entre ranuras estándar fabricación mecánica

Las diferencias de estándar son posibles, cuando:

Diferencia	Corrección
Carga del cojinete demasiado elevada	AS
Distancias entre ranuras < 250	AT + AS
Con motor	AT + AS

Orientación salida de cable



Solomatic® II 70 System

Posición	Salida de cable									
	1	2	3	4	5	6	7	8	9	10
Izquierda	01L	02L*	03L	04L	05L	-	-	08L*	-	10L
Centro	-	-	-	-	-	06M	07M*	-	09M*	-
Derecha	01R	02R*	03R	04R	05R	-	-	08R*	-	10R

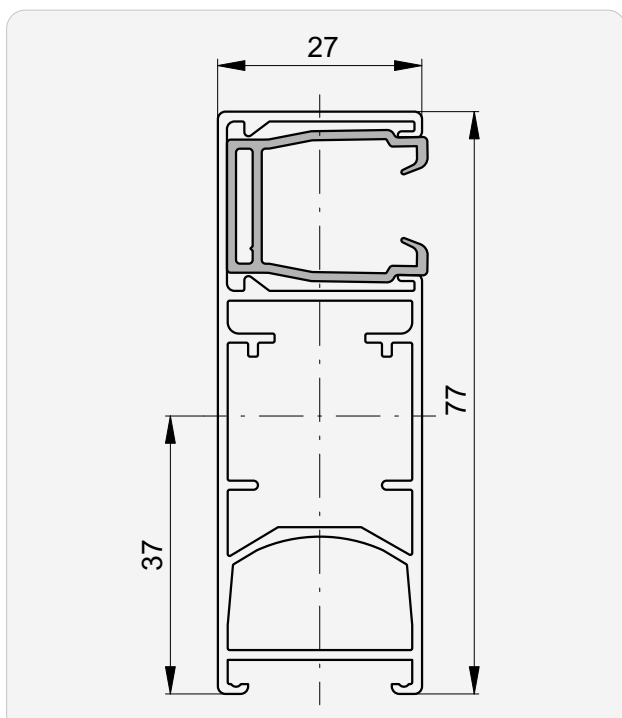
Solomatic® II 80 System

Posición	Salida de cable									
	1	2	3	4	5	6	7	8	9	10
Izquierda	01L	02L*	03L	04L	05L	-	-	08L	-	10L
Centro	-	-	-	-	-	06M	07M*	-	09M	-
Derecha	01R	02R*	03R	04R	05R	-	-	08R	-	10R

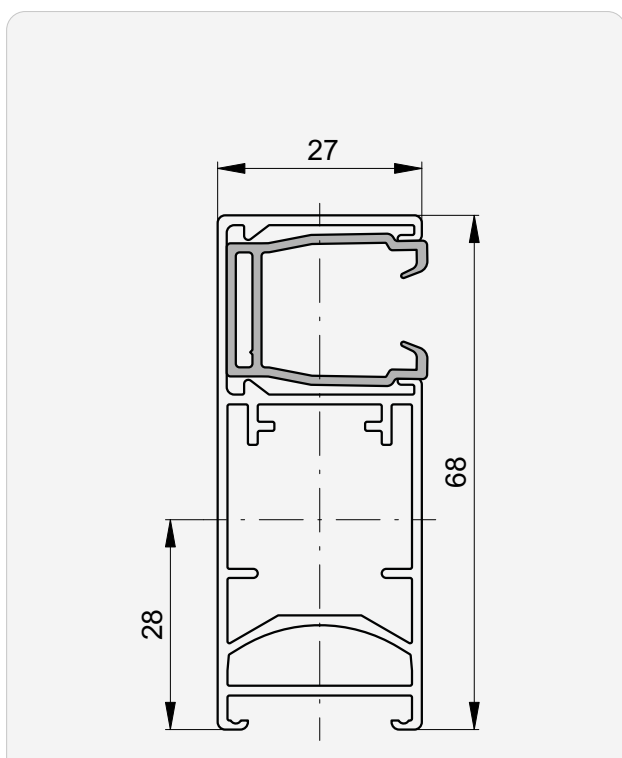
! *El enchufe no se puede insertar cuando está montado!

Rieles guía

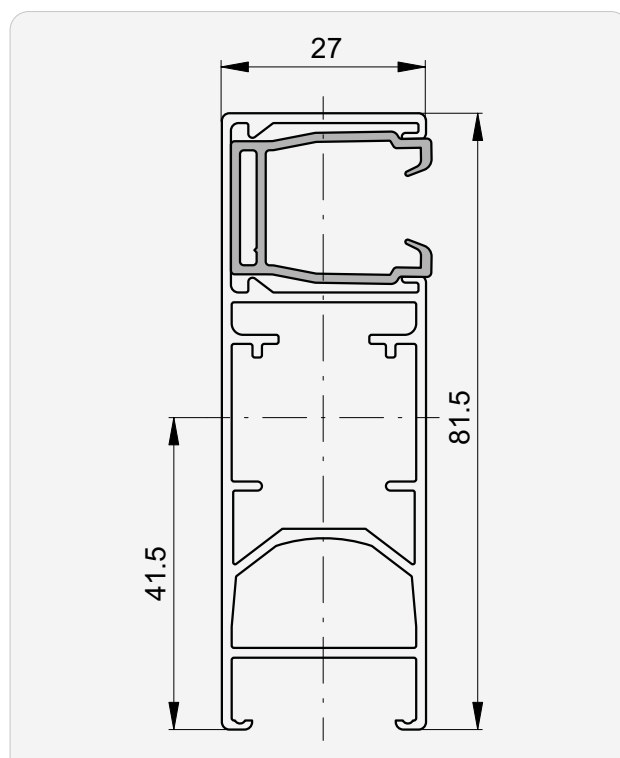
Tipo P | Solomatic® II 70/80 System Profil



Tipo K | Solomatic® II 70 System Box



Tipo B | Solomatic® II 80 System Box

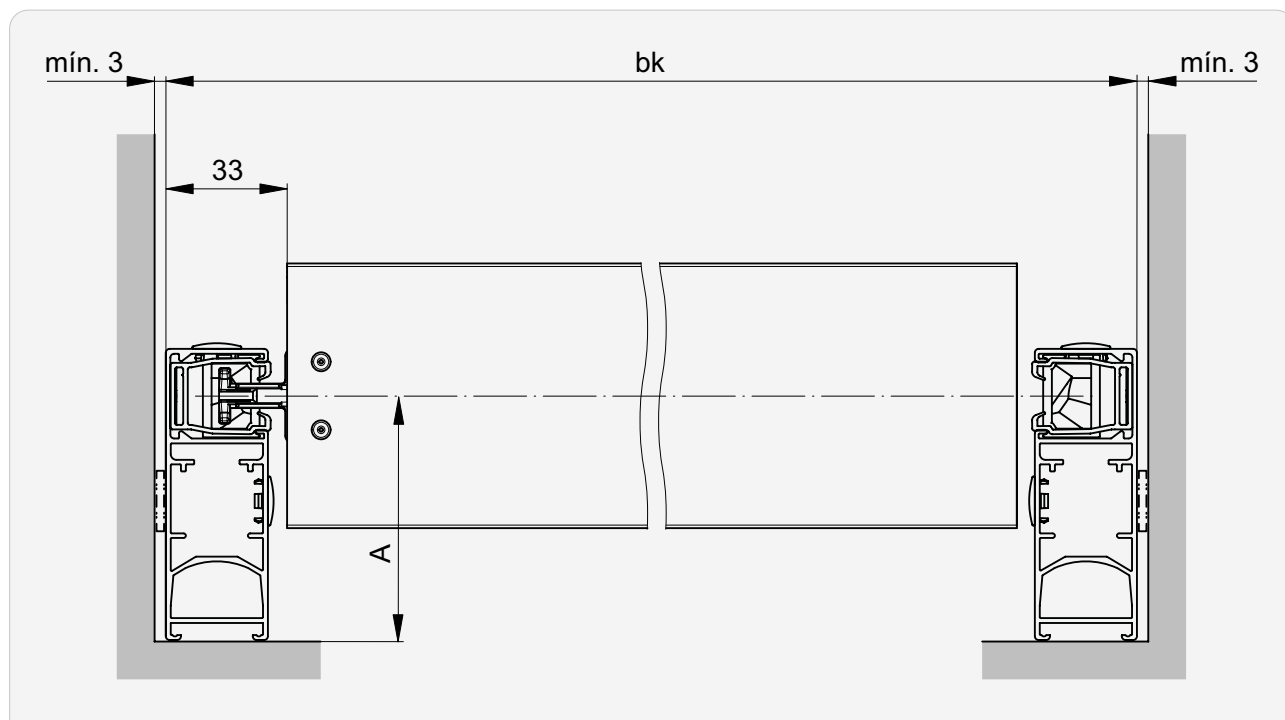


➤ Fijaciones de guías	320
➤ Prolongación de la guía y bisel.....	321

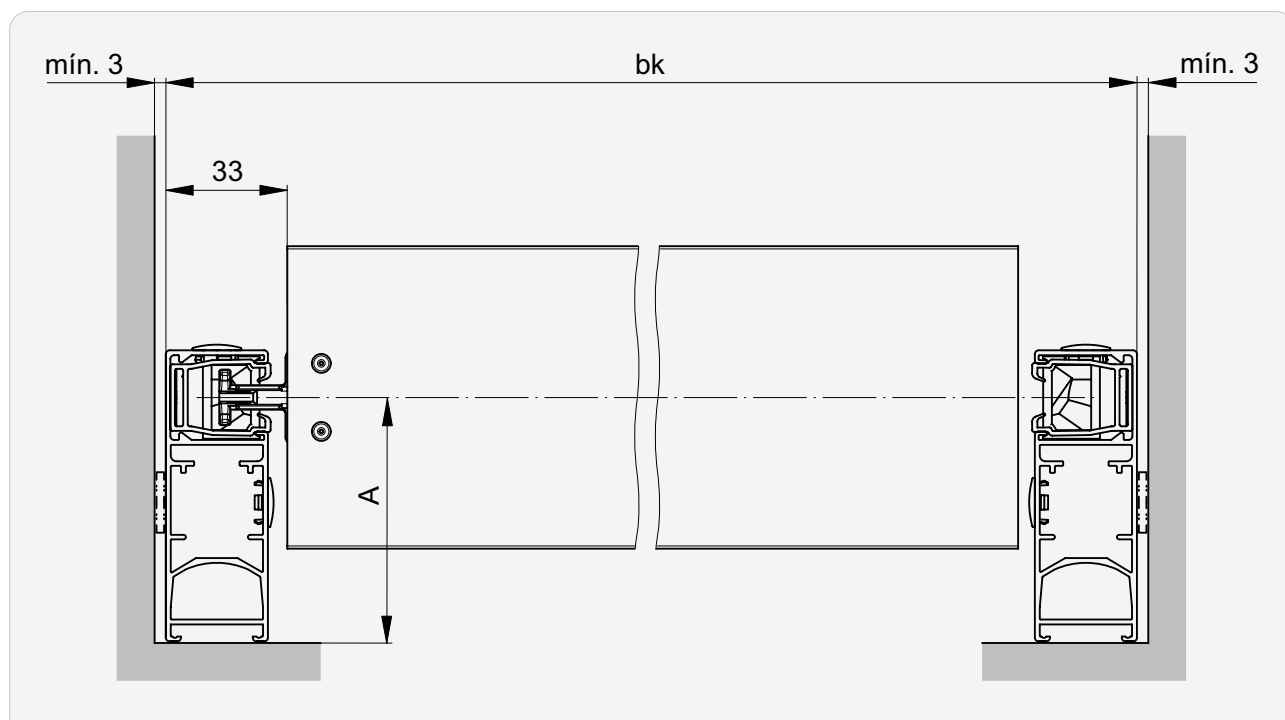
➤ Puntos de fijación	323 327
----------------------------	-----------

Secciones | Detalles

Sección horizontal: Solomatic® II 70 System Profil



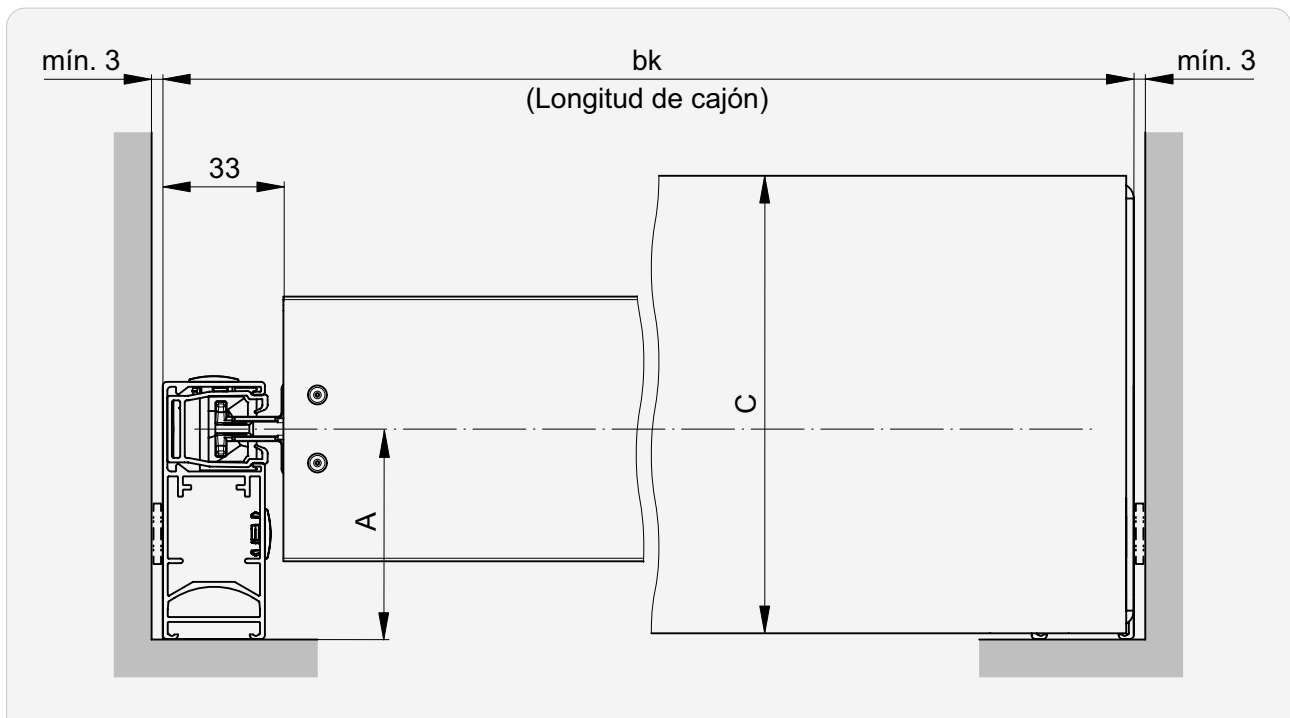
Sección horizontal: Solomatic® II 80 System Profil



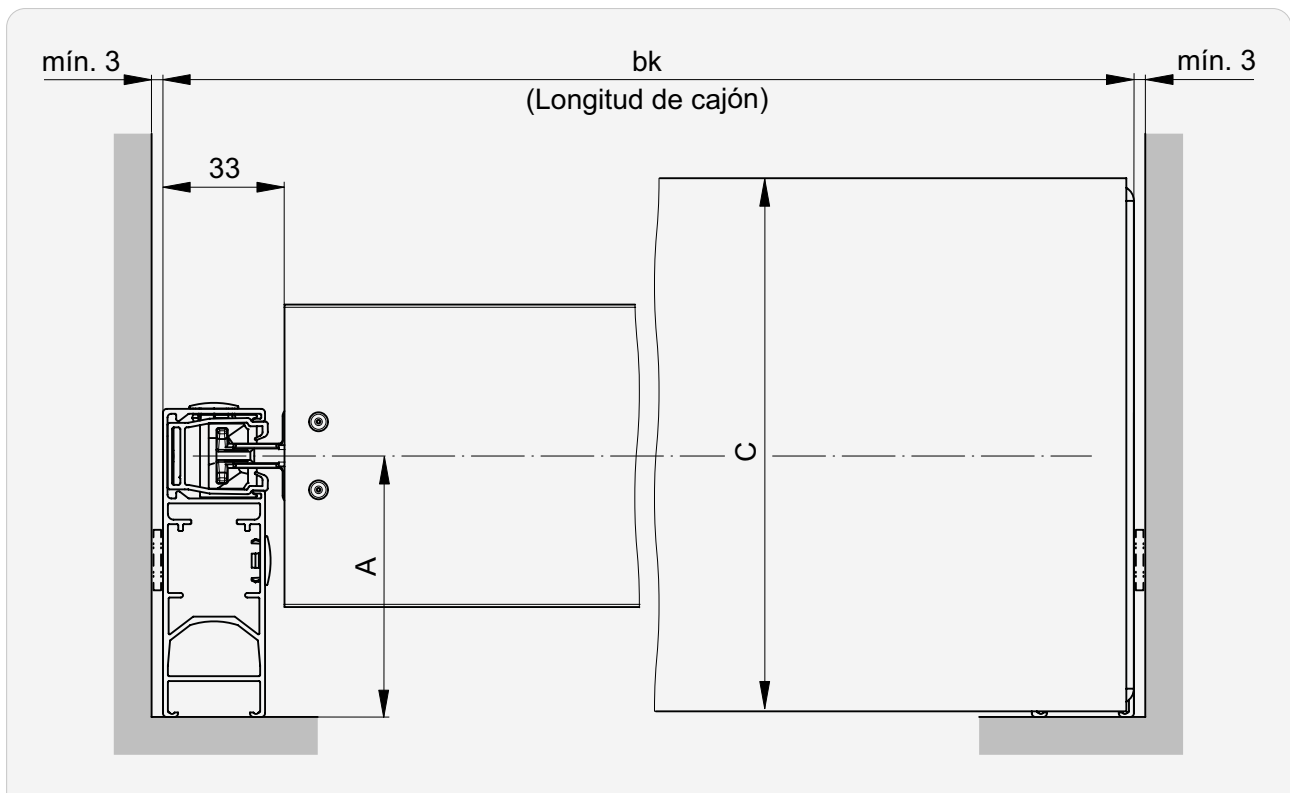
➡ Valor de **A** 307

►► Secciones | Detalles

Sección horizontal: Solomatic® II 70 System Box



Sección horizontal: Solomatic® II 80 System Box

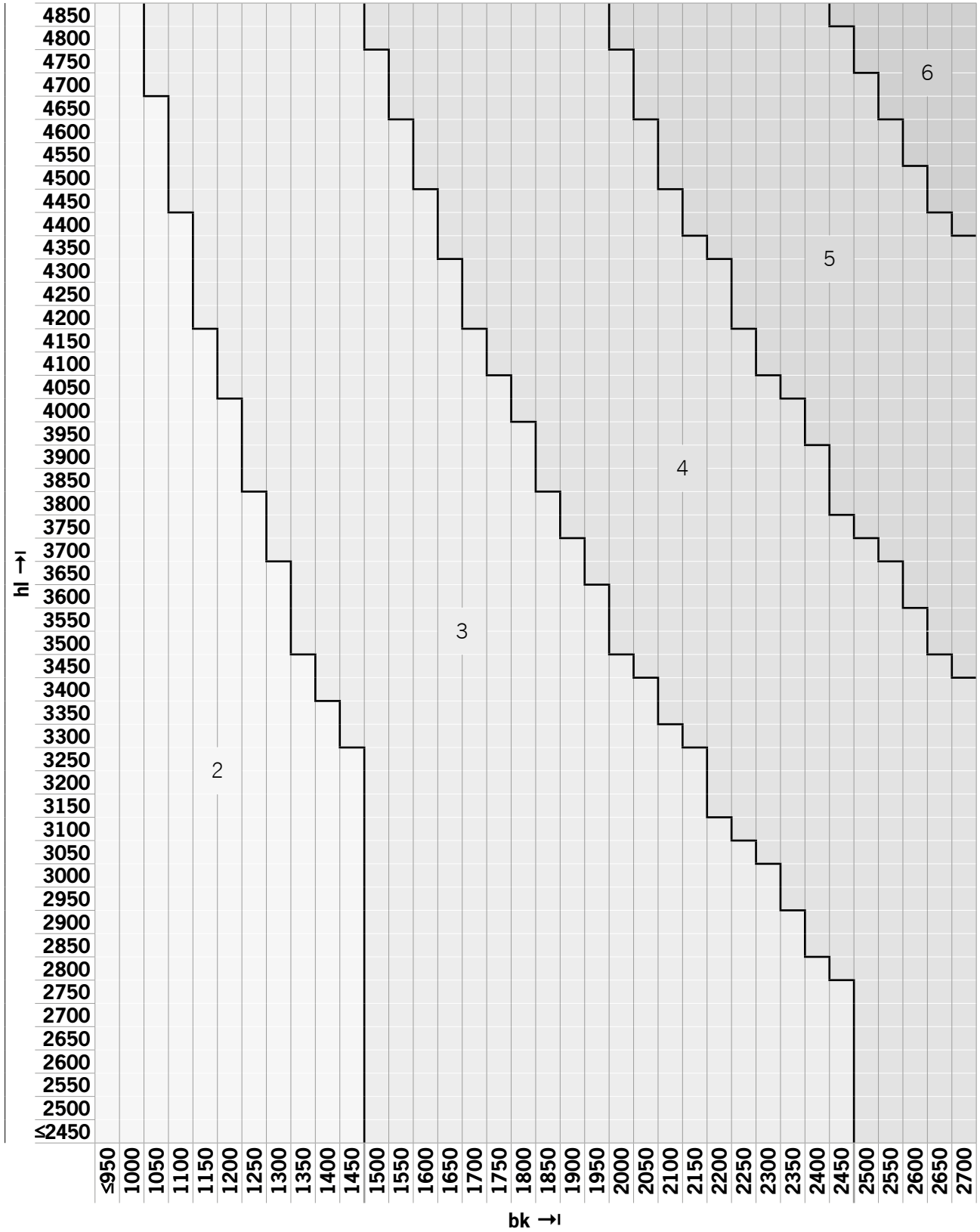


➔ Valores de A y C..... 307

Unions verticales | Posición estándar del motor

Número de cojinetes

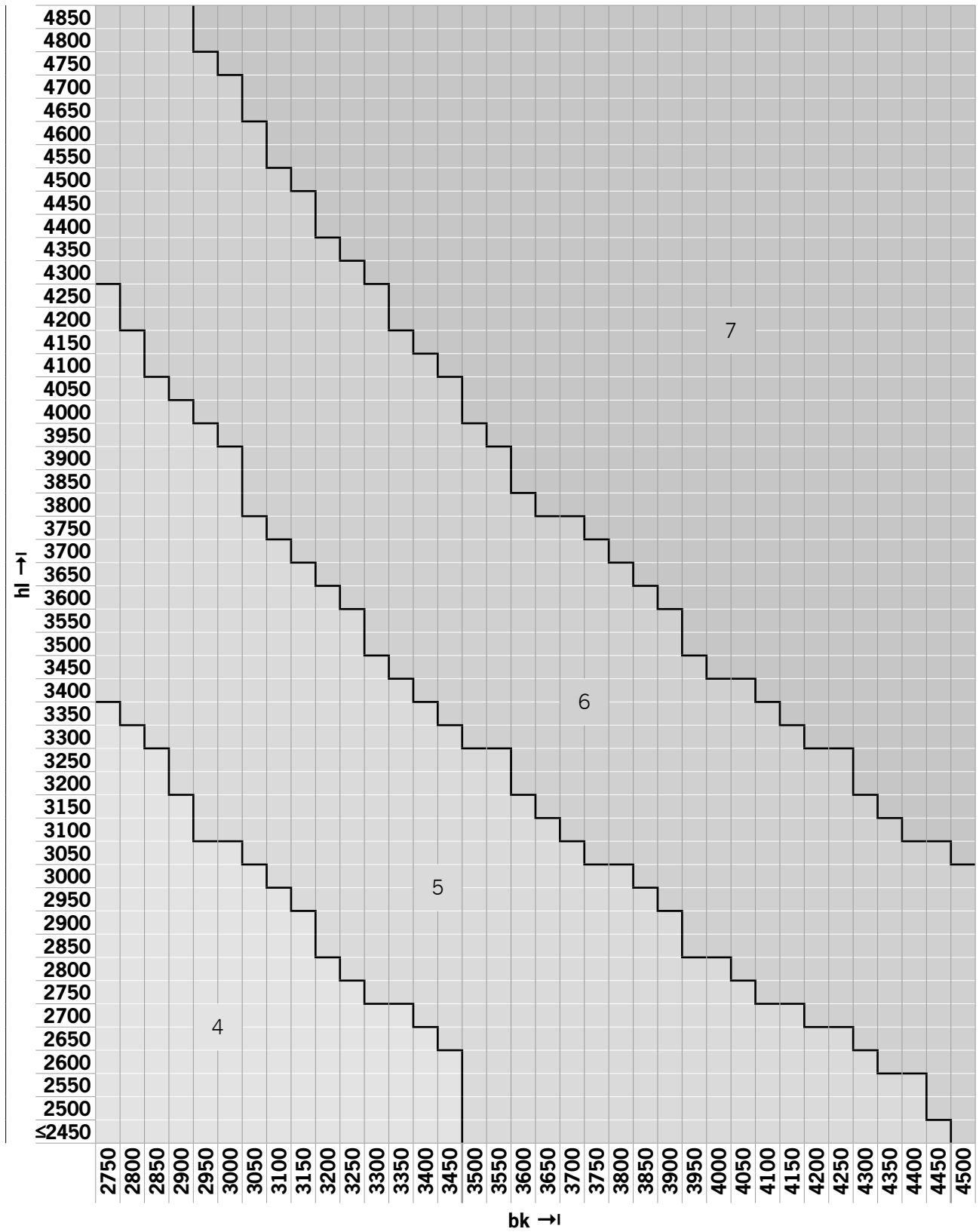
Solomatic® II 70 System



►► Unions verticales | Posición estándar del motor

Número de cojinetes

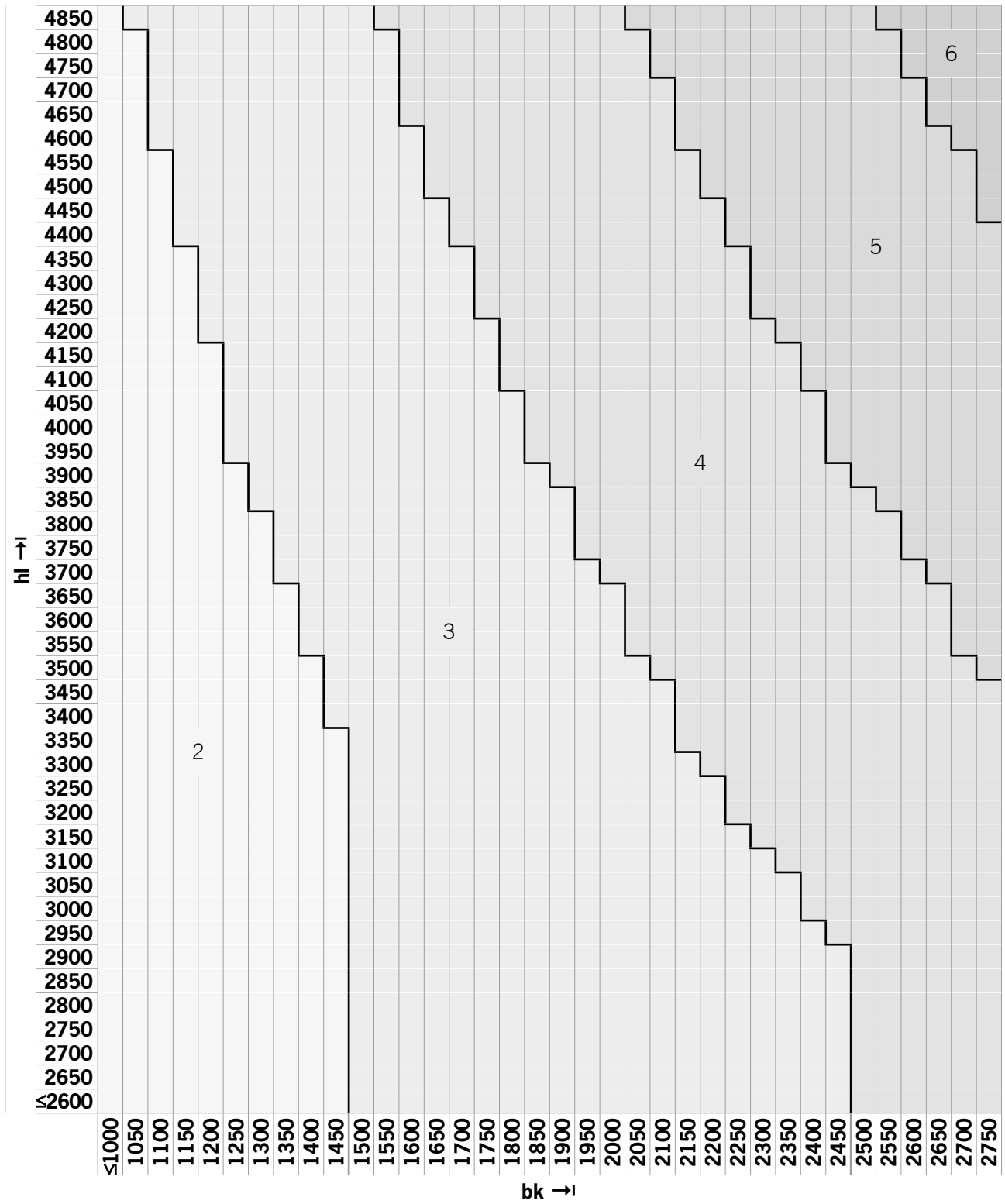
Solomatic® II 70 System



►► Unions verticales | Posición estándar del motor

Número de cojinetes

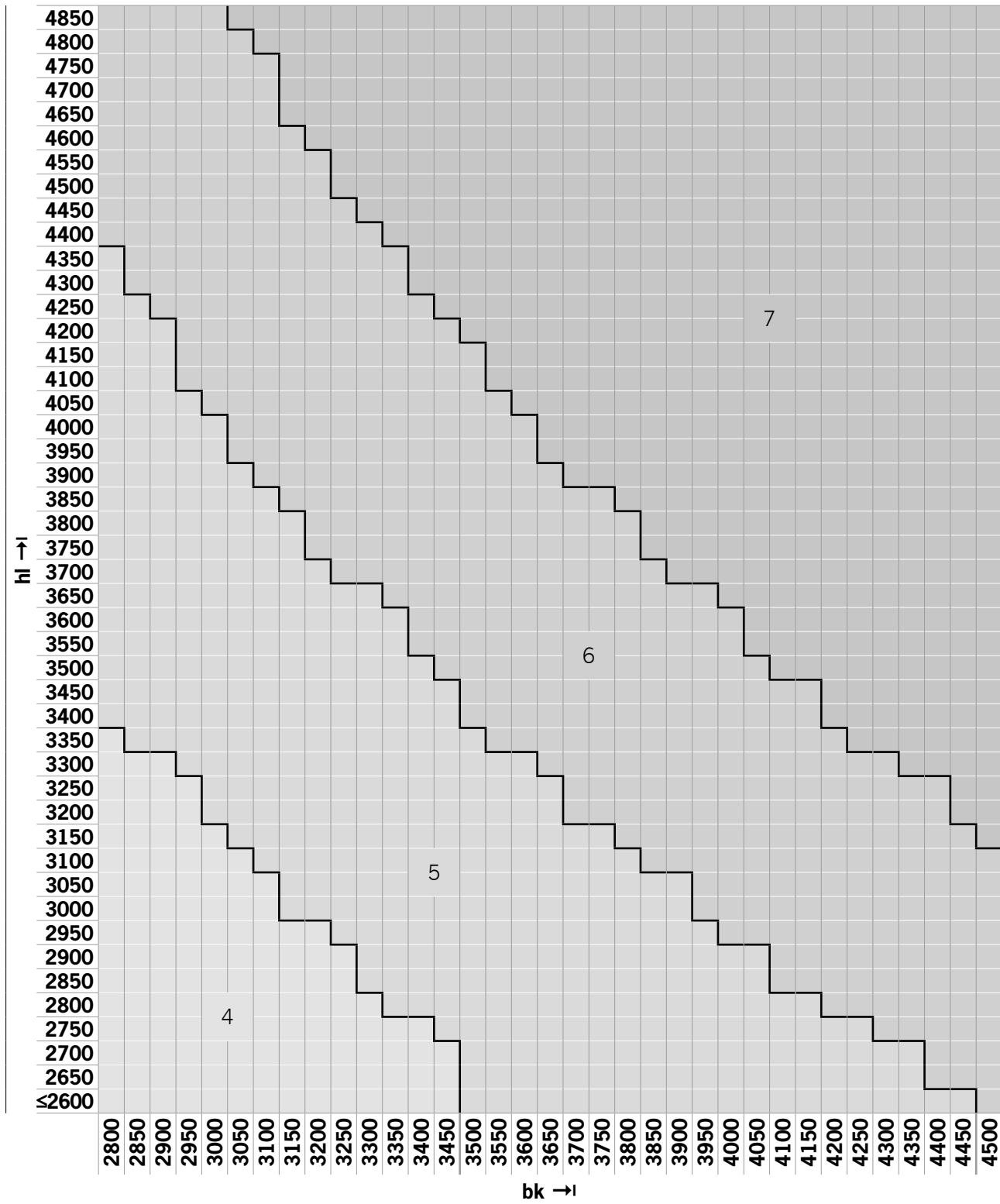
Solomatic® II 80 System



►► Unions verticales | Posición estándar del motor




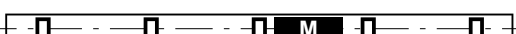


Número de cojinetes

Solomatic® II 80 System



►► Unions verticales | Posición estándar del motor

Posición estándar del motor

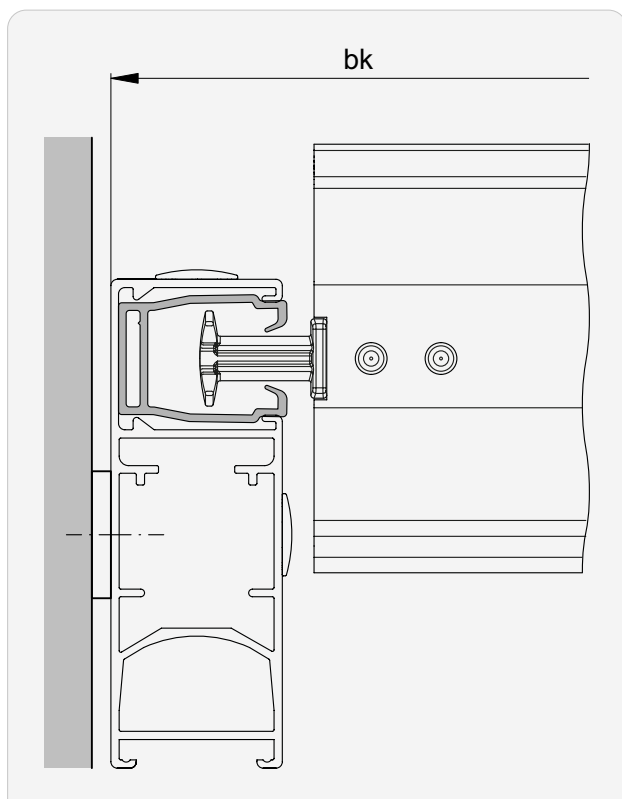
Número de cojinetes	Posición estándar del motor
2	
3	
4	
5	
6	
7	

□ Cojinete

■ M Posición estándar del motor

Montaje de guías (principio)

Guías colocadas encima (del intradós) | Tipo A



i Para **bk** considerar la posibilidad de un calce para guía.

Estándar: 3 mm

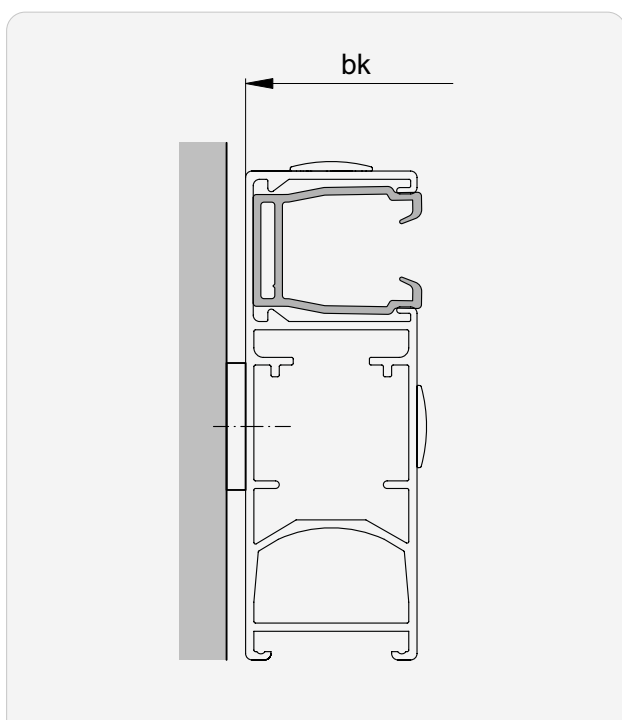
Fijaciones de guías (principio)

Resumen

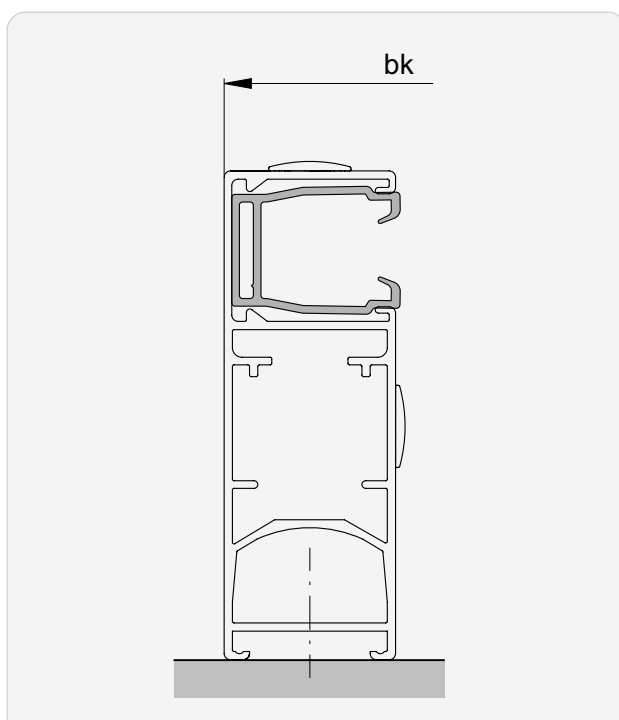
														Tipo	
A	B	Bd	C	Cd	E	F	G	H	Kv	M	T	Tv	V	Wv	
●	-	-	-	-	-	-	●	-	-	-	-	-	-	-	

● utilizable sin restringir

A Montaje hacia el muro



G Montaje en la fachada

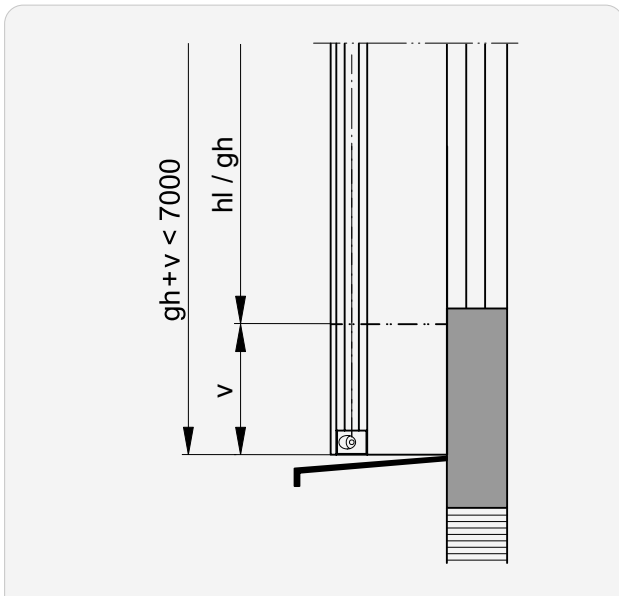


i Para **bk** considerar la posibilidad de un calce para guía.

Estándar: 3 mm

Prolongación de la guía y bisel

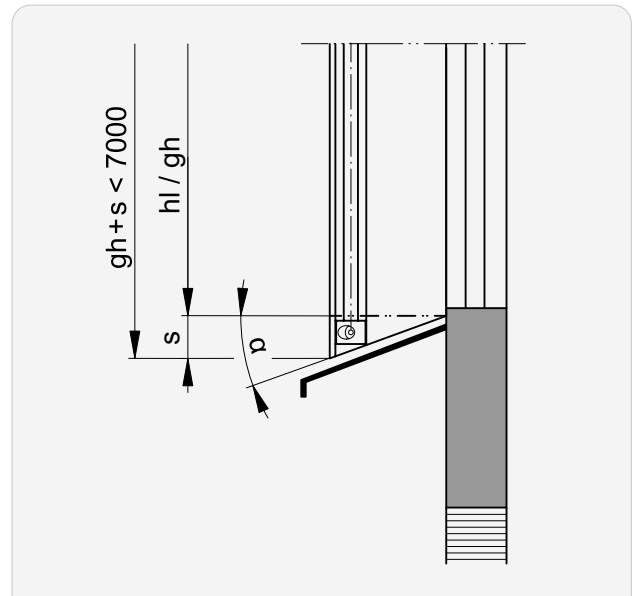
Prolongación



v

-20 ... 1000

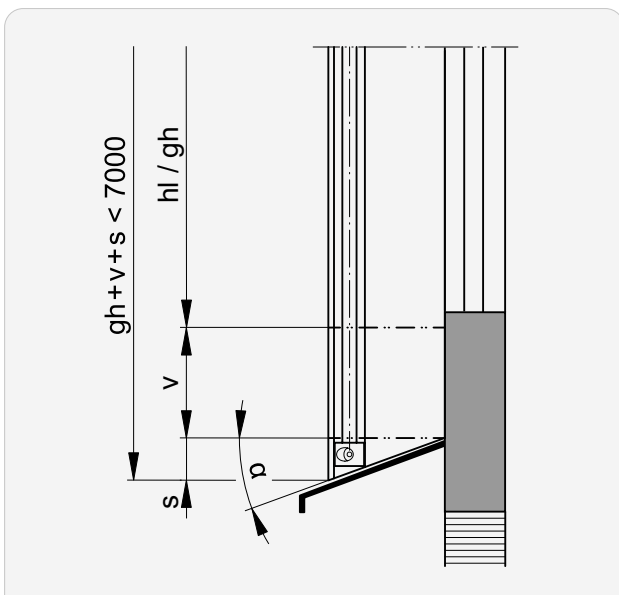
Bisel



α

5 ... 50°

Prolongación y bisel



v

0 ... 1000

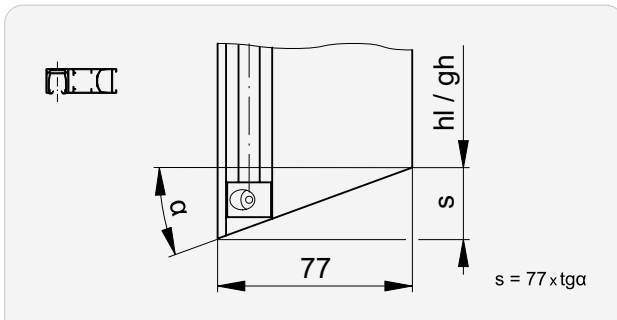
α

5 ... 50°

➔ Valor de **s** 322

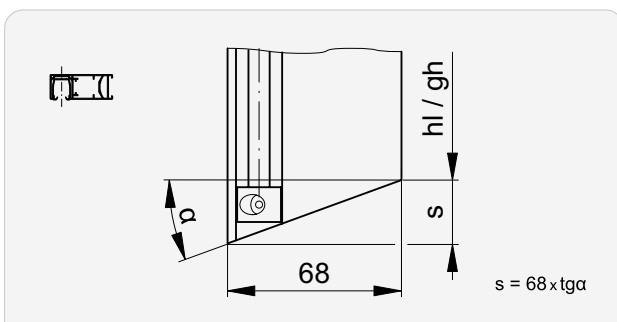
Biselado en las guías

Tipo P | Solomatic® II System Profil



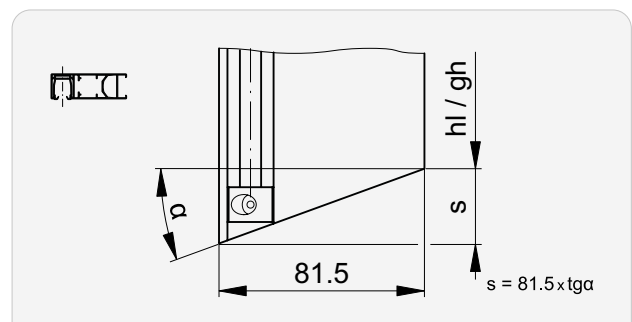
α	s	α	s	α	s	α	s	α	s
5	7	15	21	25	36	35	54	45	77
6	8	16	22	26	38	36	56	46	80
7	9	17	24	27	39	37	58	47	83
8	11	18	25	28	41	38	60	48	86
9	12	19	27	29	43	39	62	49	89
10	14	20	28	30	44	40	65	50	92
11	15	21	30	31	46	41	67		
12	16	22	31	32	48	42	69		
13	18	23	33	33	50	43	72		
14	19	24	34	34	52	44	74		

Tipo K | Solomatic® II 70 System Box



α	s	α	s	α	s	α	s	α	s
5	6	15	18	25	32	35	48	45	68
6	7	16	19	26	33	36	49	46	70
7	8	17	21	27	35	37	51	47	73
8	10	18	22	28	36	38	53	48	76
9	11	19	23	29	38	39	55	49	78
10	12	20	25	30	39	40	57	50	81
11	13	21	26	31	41	41	59		
12	14	22	27	32	42	42	61		
13	16	23	29	33	44	43	63		
14	17	24	30	34	46	44	66		

Tipo B | Solomatic® II 80 System Box

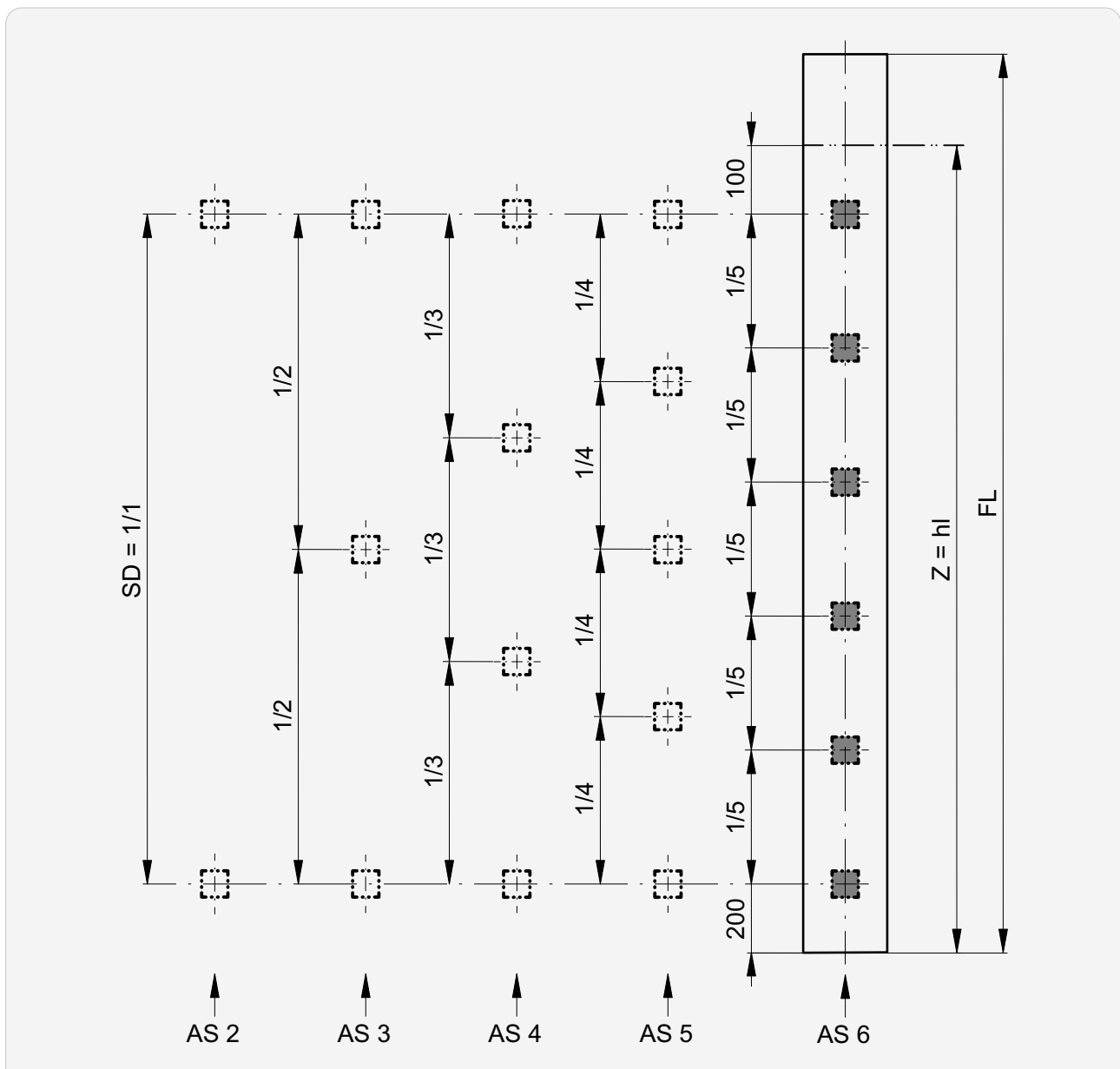


α	s	α	s	α	s	α	s	α	s
5	7	15	22	25	38	35	57	45	82
6	9	16	23	26	40	36	59	46	84
7	10	17	25	27	42	37	61	47	87
8	11	18	26	28	43	38	64	48	91
9	13	19	28	29	45	39	66	49	94
10	14	20	30	30	47	40	68	50	97
11	16	21	31	31	49	41	71		
12	17	22	33	32	51	42	73		
13	19	23	35	33	53	43	76		
14	20	24	36	34	55	44	79		

Puntos de fijación Solomatic® II System Profil

Sin prolongación

Z	AS
≤ 1500	2
1501 ... 2700	3
2701 ... 3900	4
3901 ... 5100	5
> 5100	6



AS Número de ranuras

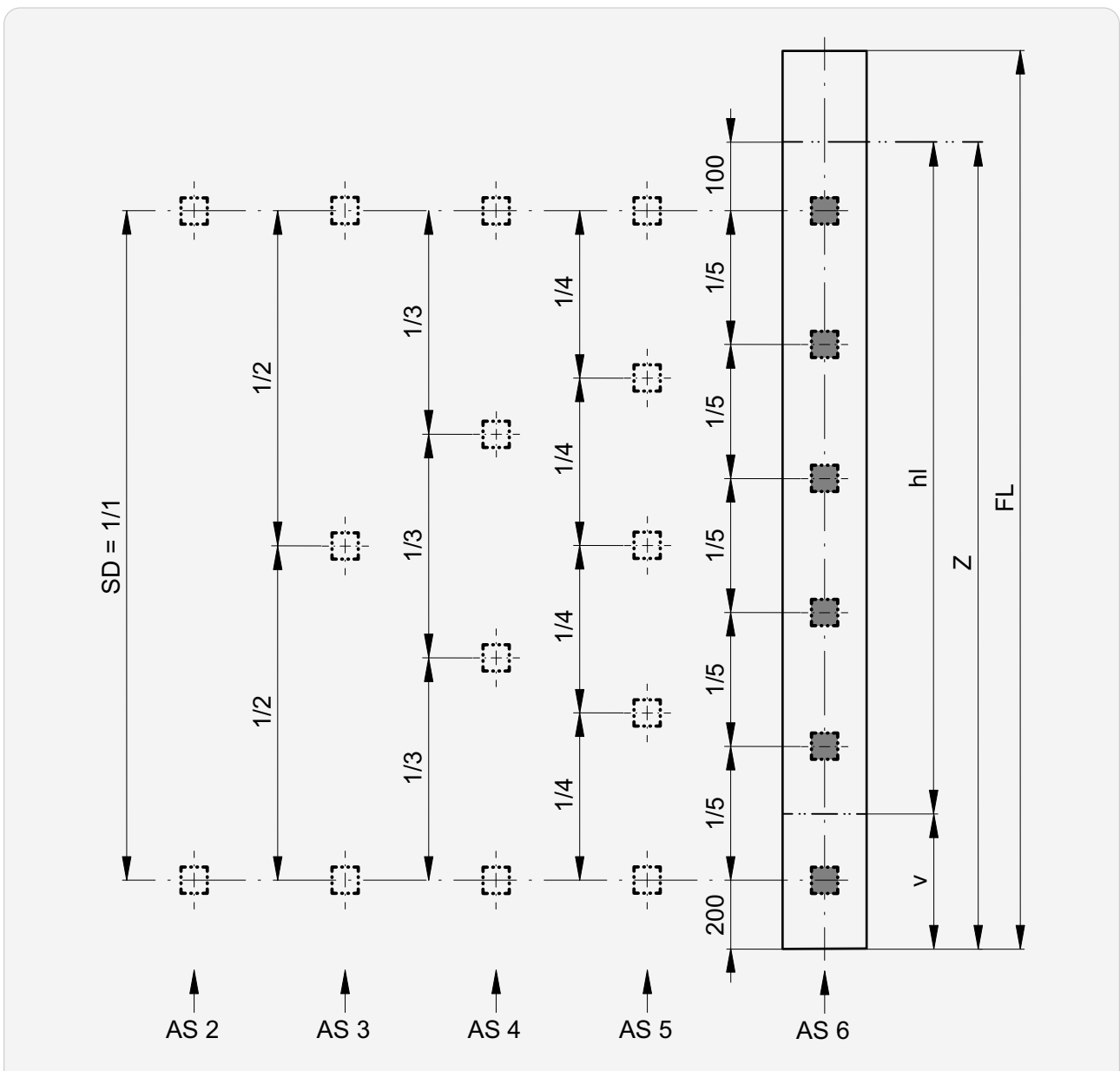
SD Distancia entre ranuras: máx. 1200

Fijaciones de guías 320

►► Puntos de fijación Solomatic® II System Profil

Con prolongación de la guía

Z	AS
≤ 1500	2
1501 ... 2700	3
2701 ... 3900	4
3901 ... 5100	5
> 5100	6



AS Número de ranuras

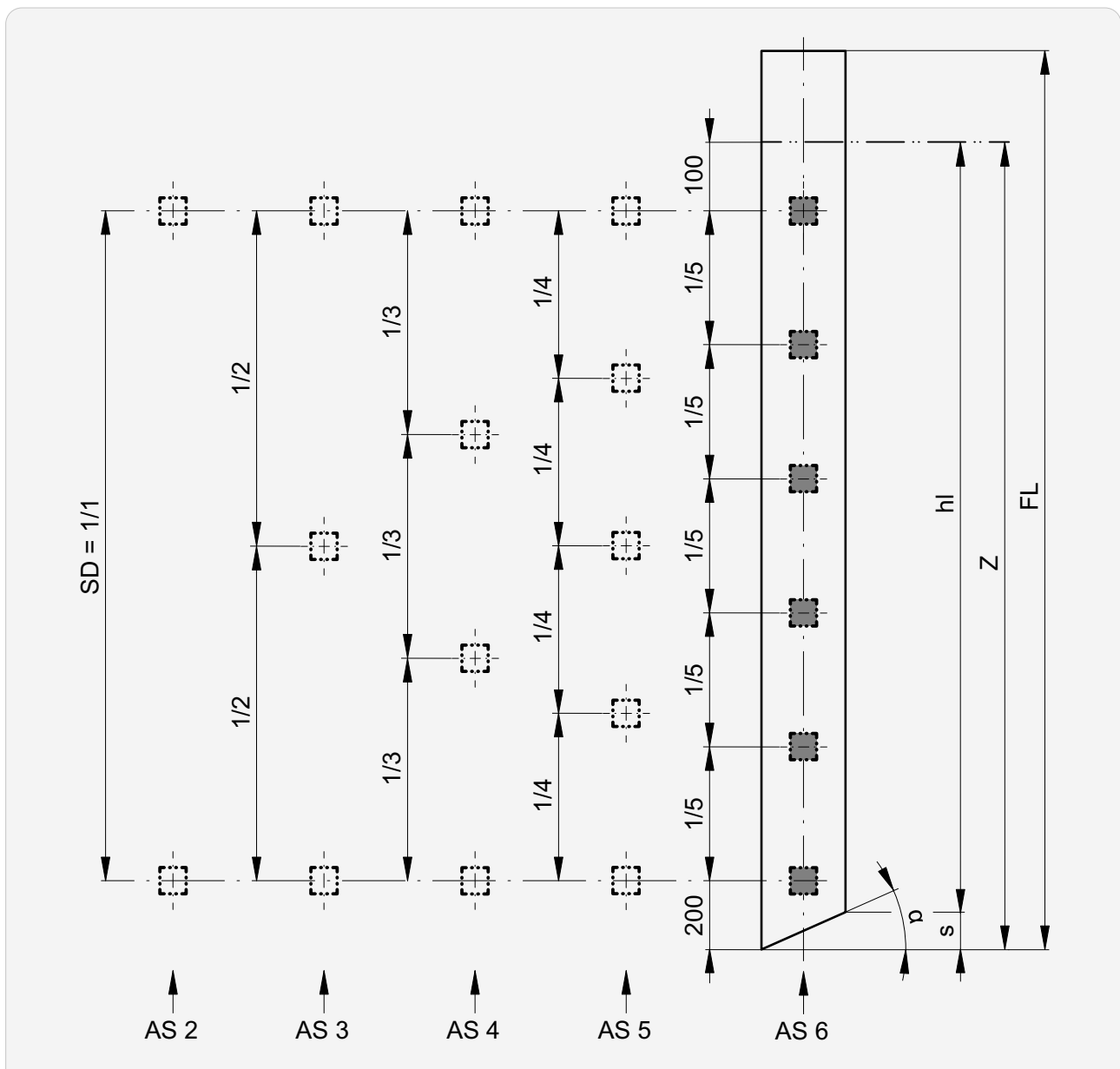
v Prolongación de la guía: máx. 1000

SD Distancia entre ranuras: máx. 1200

►► Puntos de fijación Solomatic® II System Profil

Con bisel

Z	AS
≤ 1500	2
1501 ... 2700	3
2701 ... 3900	4
3901 ... 5100	5
> 5100	6



AS Número de ranuras

SD Distancia entre ranuras: máx. 1200

s Bisel (ancho de la guía x $\text{tg}\alpha$)

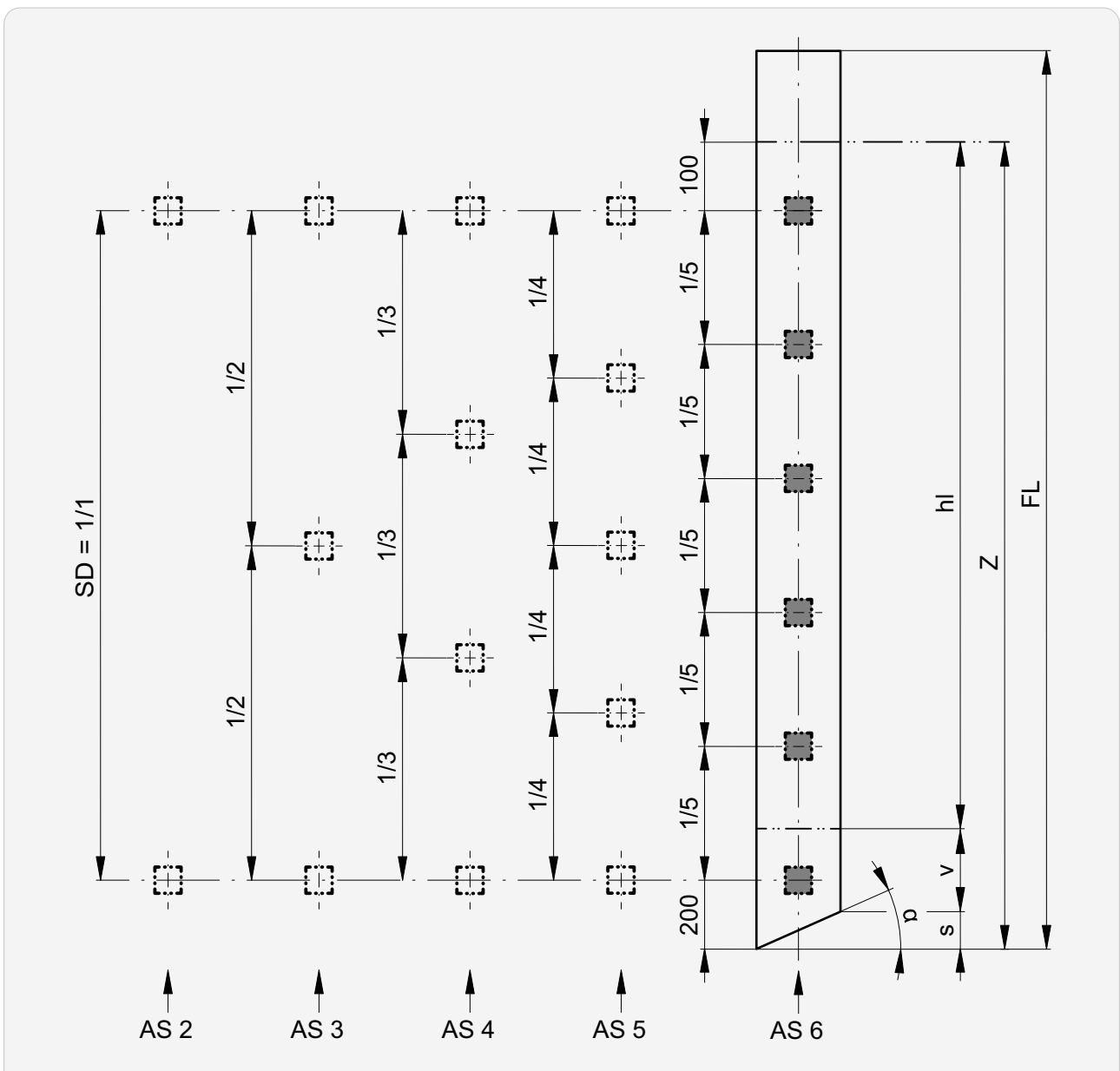
► Fijaciones de guías 320

► Prolongación de la guía y bisel..... 321

►► Puntos de fijación Solomatic® II System Profil

Con prolongación de la guía y bisel

Z	AS
≤ 1500	2
1501 ... 2700	3
2701 ... 3900	4
3901 ... 5100	5
> 5100	6



AS Número de ranuras

s Bisel (ancho de la guía x tgα)

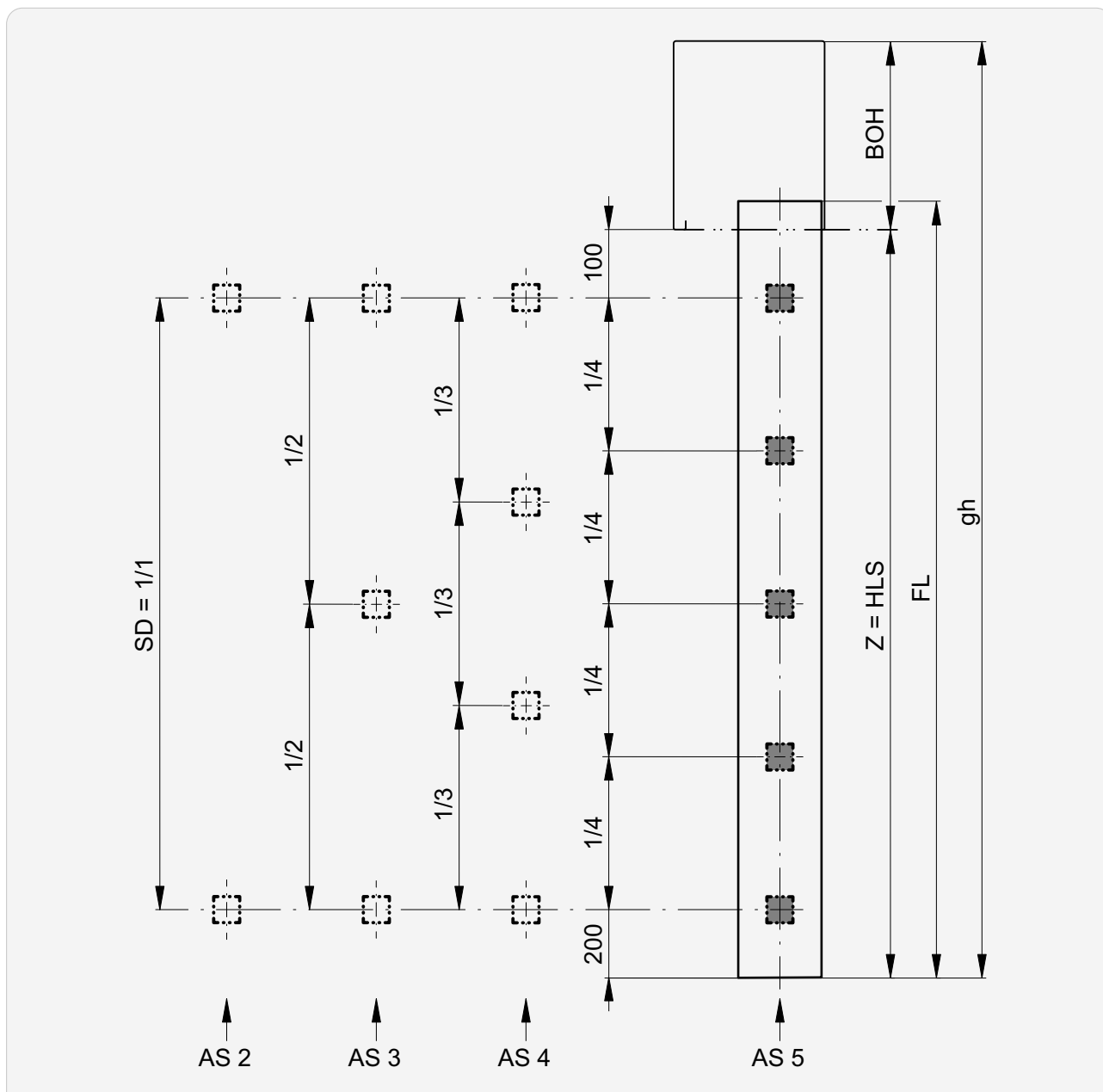
SD Distancia entre ranuras: máx. 1200

v Prolongación de la guía: máx. 1000

Puntos de fijación Solomatic® II System Box

Sin prolongación

Z	AS
≤ 1450	2
1451 ... 2450	3
2451 ... 3450	4
> 3450	5



AS Número de ranuras

BOH Altura Box

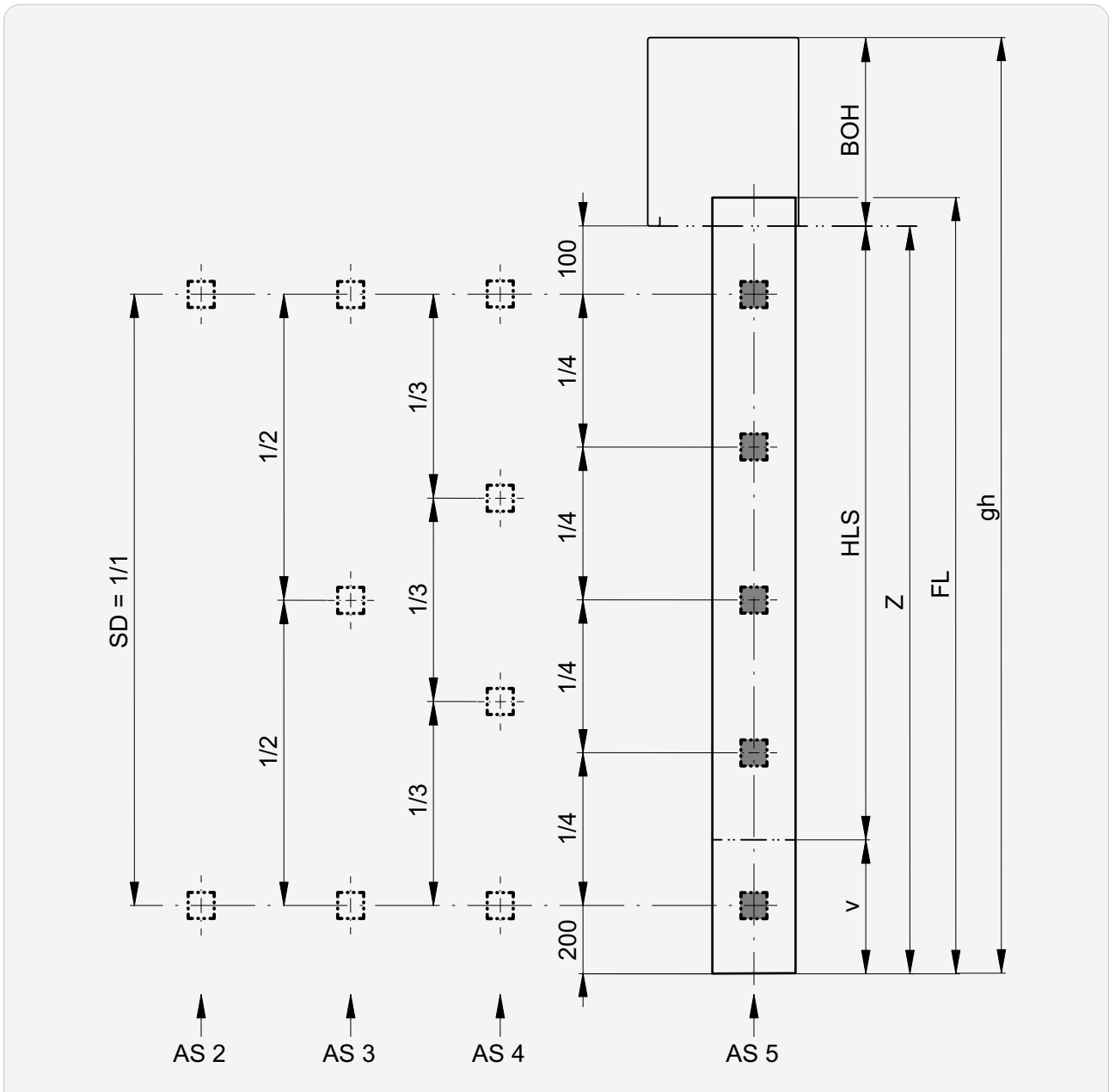
SD Distancia entre ranuras: máx. 1200

Fijaciones de guías 320

►► Puntos de fijación Solomatic® II System Profil

Con prolongación de la guía

Z	AS
≤ 1450	2
1451 ... 2450	3
2451 ... 3450	4
> 3450	5



AS Número de ranuras

BOH Altura Box

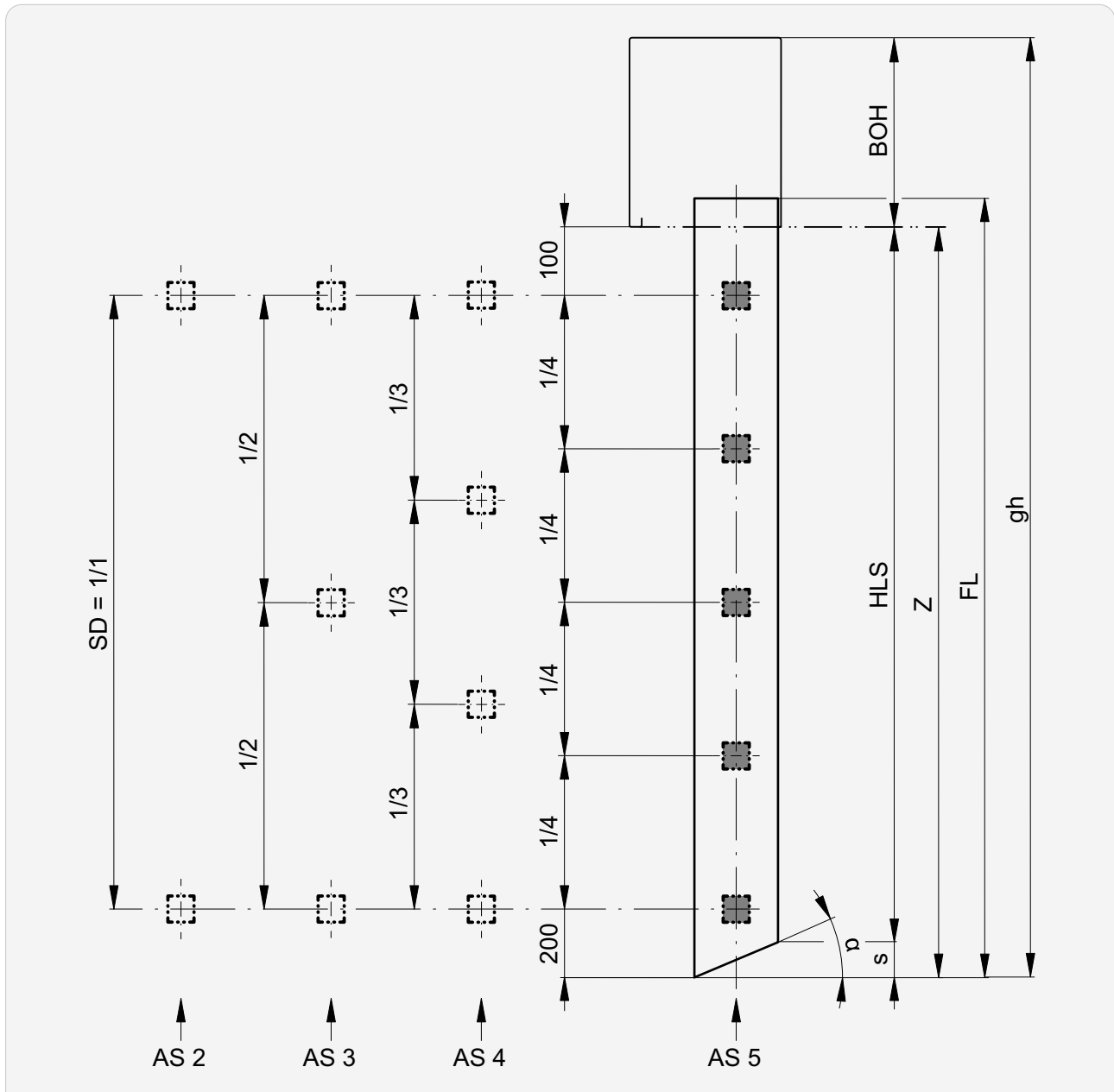
SD Distancia entre ranuras: máx. 1200

v Prolongación de la guía: máx. 1000

►► Puntos de fijación Solomatic® II System Profil

Con bisel

Z	AS
≤ 1450	2
1451 ... 2450	3
2451 ... 3450	4
> 3450	5



AS Número de ranuras

BOH Altura Box

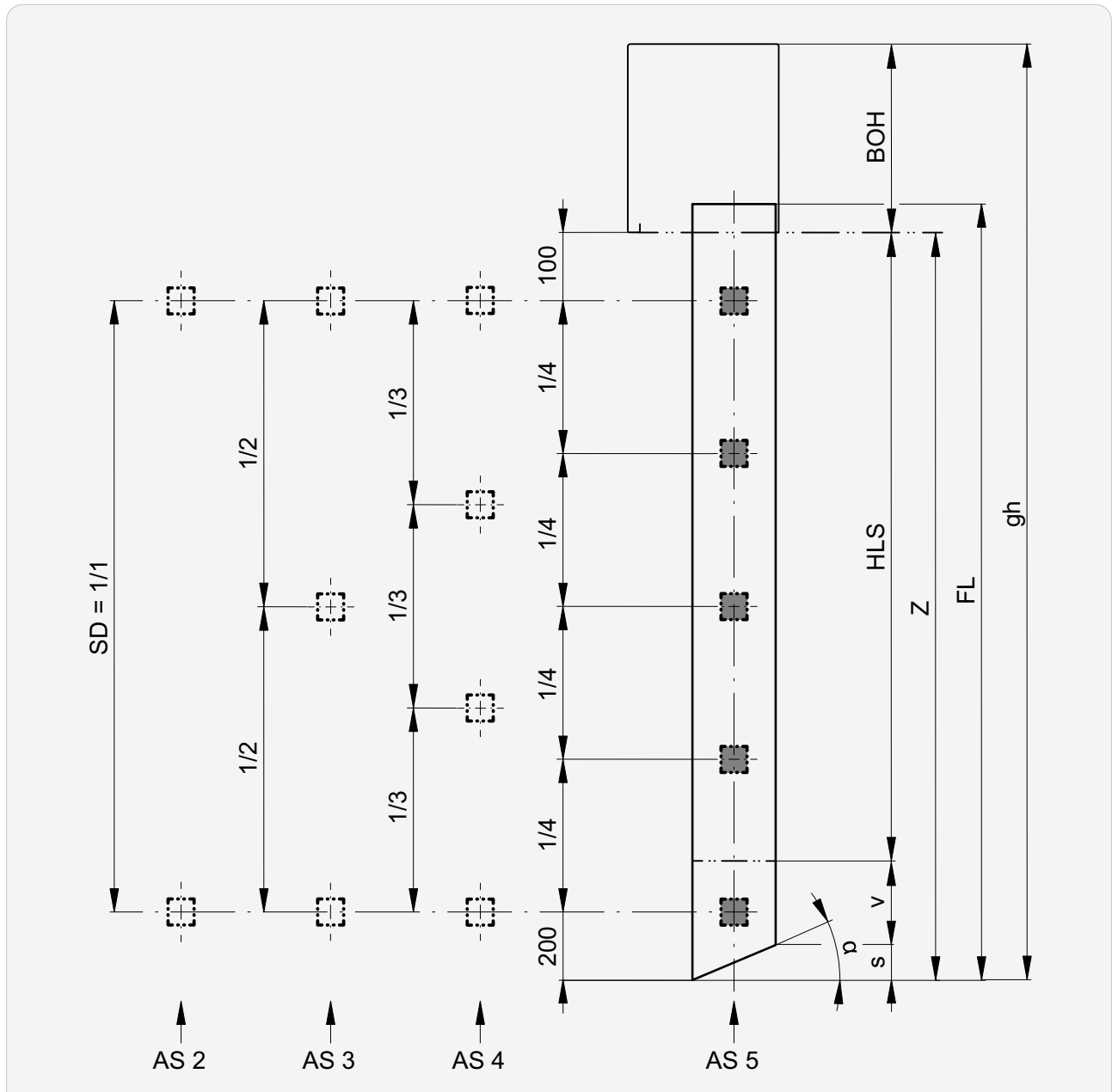
s Bisel (ancho de la guía x $\text{tg}\alpha$)

SD Distancia entre ranuras: máx. 1200

►► Puntos de fijación Solomatic® II System Profil

Con prolongación de la guía y bisel

Z	AS
≤ 1450	2
1451 ... 2450	3
2451 ... 3450	4
> 3450	5



AS Número de ranuras

BOH Altura Box

s Bisel (ancho de la guía x tgα)

SD Distancia entre ranuras: máx. 1200

v Prolongación de la guía: máx. 1000

Datos motores

Características de rendimiento

Tipo	Fin de carrera		M [Nm]	n [1/min.]	P [W]	I [A]
	Tipo	Número				
Estándar						
Elero						
ES...	06.01		6		110	0.50
	09.01	mecánico	2	26	170	0.75
EO...	20.01		20		190	1.05
ES...	06.51		6		110	0.50
	09.51	mecánico	3	26	170	0.75
EO...	20.51		20		190	1.05
Opción						
Somfy						
SH...	06.01		6		95	0.40
	10.01	mecánico	2	24	110	0.65
	18.01		18		155	1.00
SW...	06.01		6		95	0.40
SI...	10.01	electronico	2	24	110	0.65
	18.01		18		155	1.00
Elero Comfort						
ECM...	06.01		6		115	0.50
	09.01	electronico	2	26	156	0.68
	06.51		3		115	0.50
	09.51	3	156		0.68	
06.01		2	115		0.50	
ECB...	09.01	electronico	2	26	156	0.68
	06.51		3		115	0.50
	09.51	3	156		0.68	
	06.01		2		115	0.50
Geiger AIR						
GA...	06.01		6		93	0.40
	06.10	electronico	2	26	135	0.60
	06.20				20	190

I Corriente consumida

M Torque

n Número de revoluciones

P Potencia absorbida

Anexo

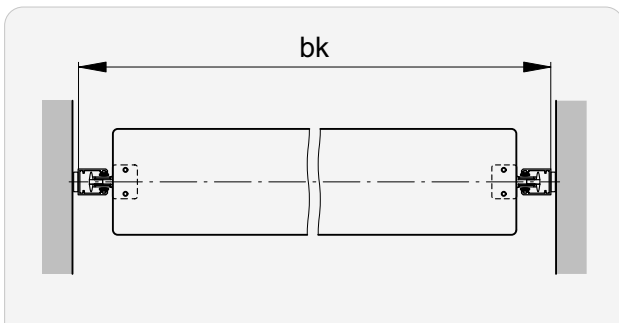
Definición de medidas	334
Lugar de montaje	337

Definición de medidas

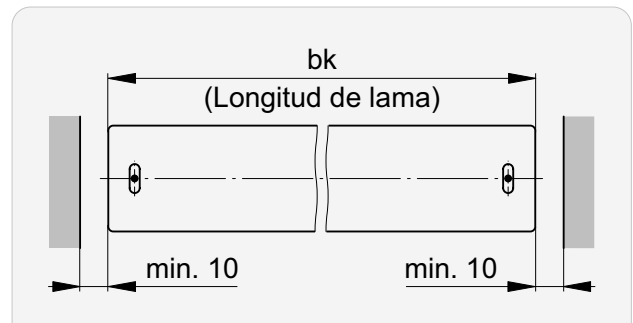
i La **dirección de la vista** para las medidas es siempre de **dentro hacia fuera**.
 Las medidas no especificadas están **definidas en los productos**.
 En los dibujos, se representan situaciones **con guías uniformes**.

bk

Con guía de rieles

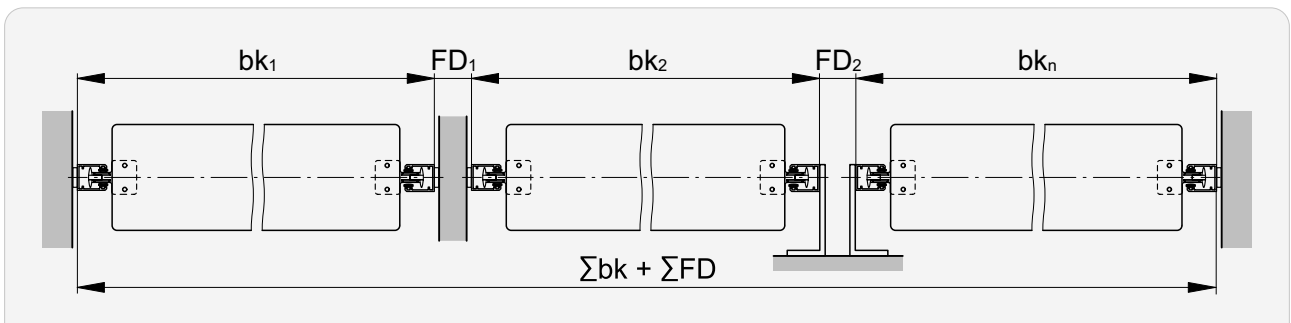


Con guía de cable

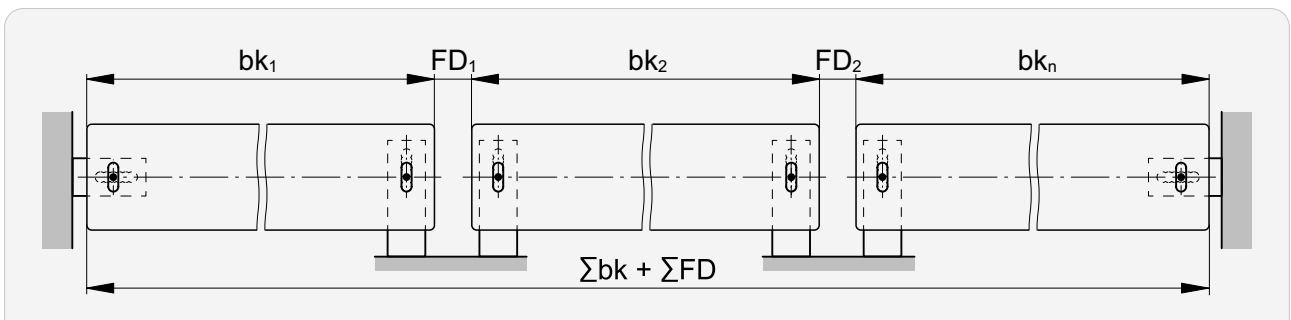


Ancho del sistema (Instalaciones acopladas)

Con guía de rieles



Con guía de cable



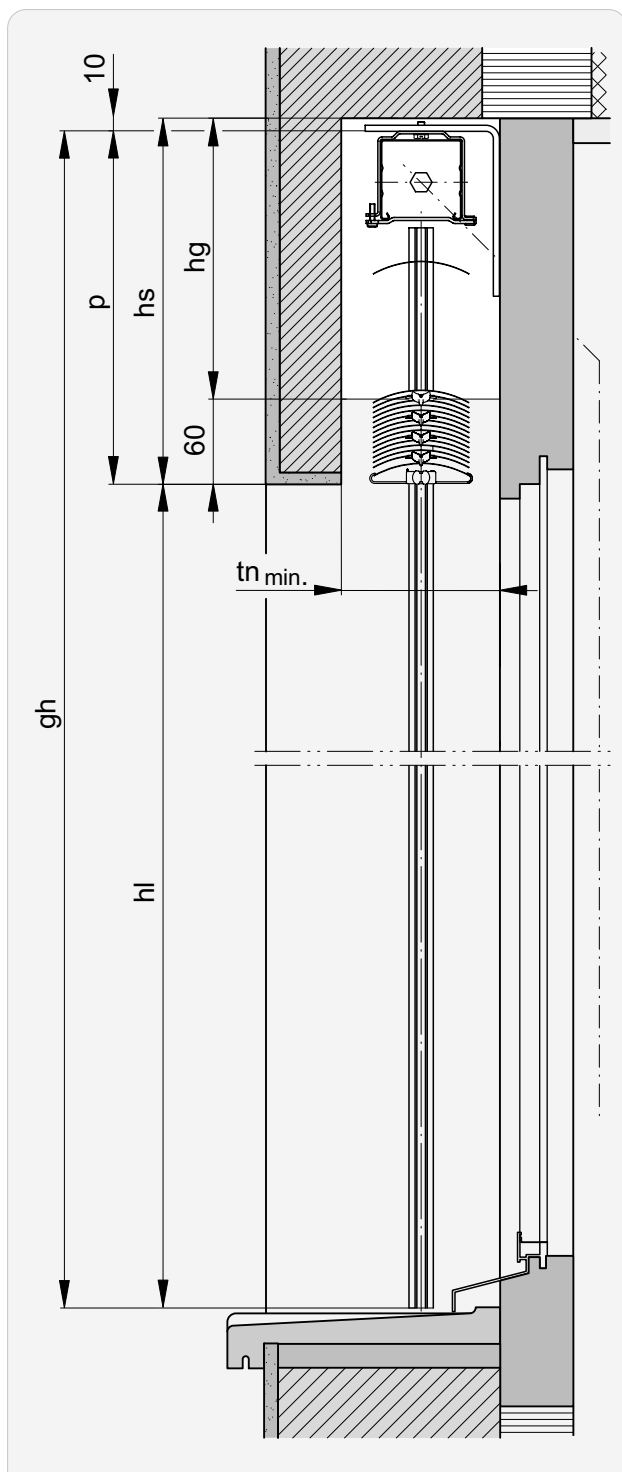
bk Ancho de construcción

FD Distancia de guía

►► Definición de medidas

hl, hs, gh, p

Con guía de rieles



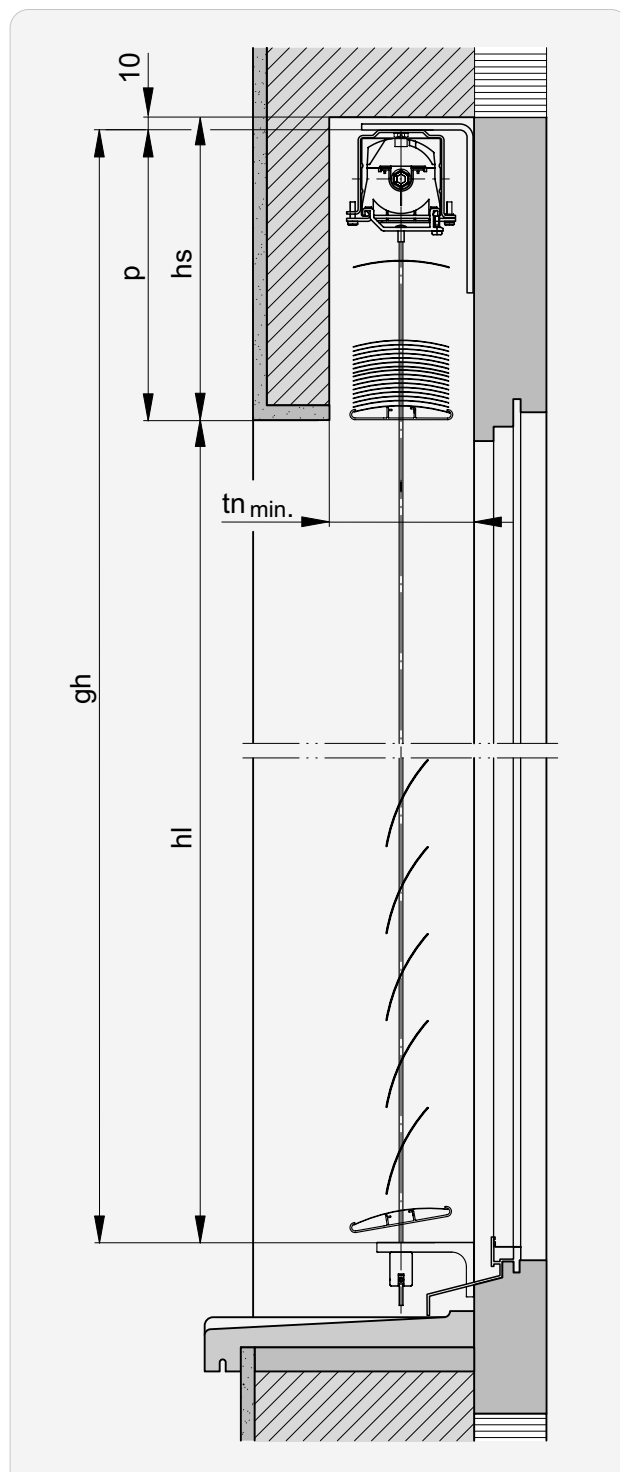
hl, gh abajo: Borde inferior riel guía

gh Altura total ($hl + p$)

hg Altura del vano del mecanismo

hl Altura final vano

Con guía de cable



hl, gh abajo: Borde superior fijación del cable

hs Altura del dintel

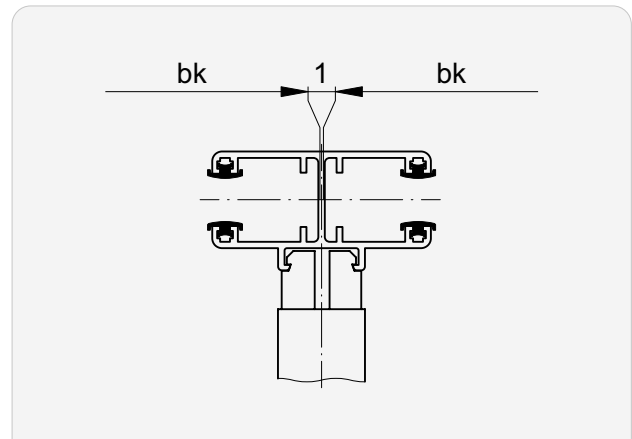
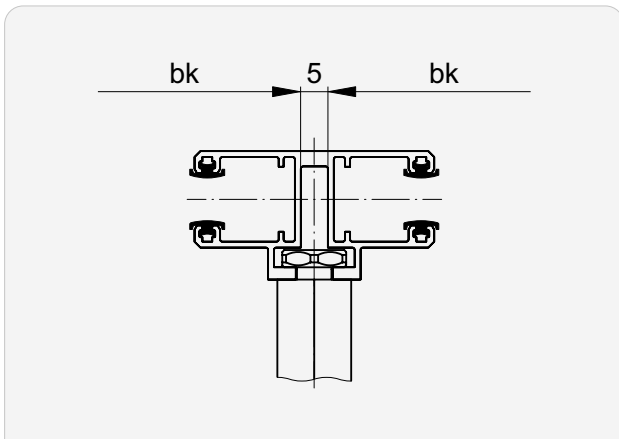
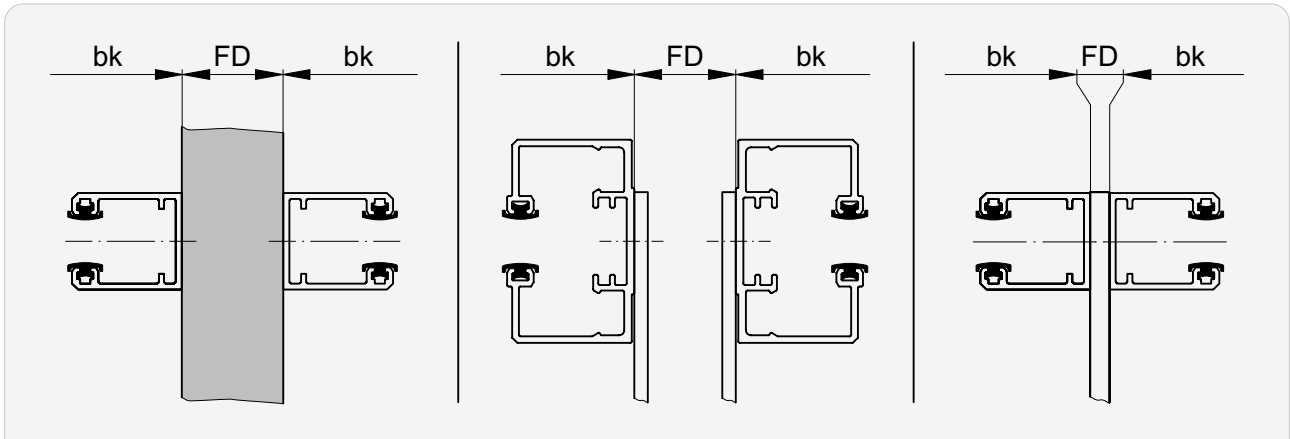
p Altura de paquete

tn Profundidad de nicho

►► Definición de medidas

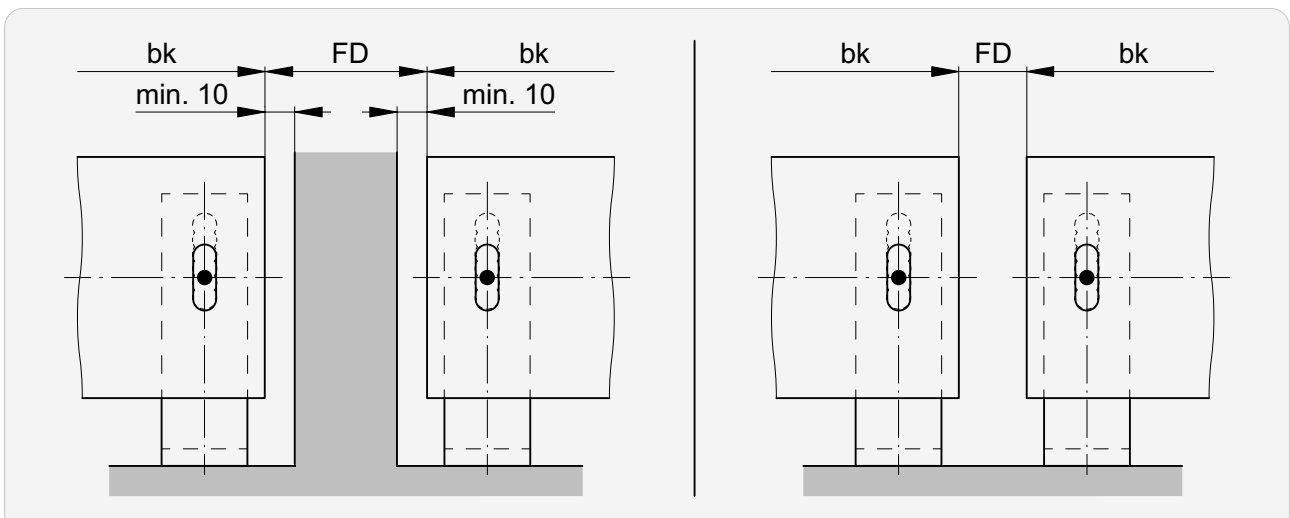
Distancia de guía FD

Con guía de rieles



FD Borde posterior de las guías

Con guía de cable



FD Extremo de lama – extremo de lama

Con estores colocados directamente juntos:
separación horizontal mín. de las lamas: 15.

Lugar de montaje

- 1 Madera
- 2 Piedra
- 3 Metal, Alu >4mm, Acero >3mm
- 4 Chapa, Alu 2...4mm, Acero 2...3mm
- 5 Aislamiento exterior*
- 6 Plástico
- 7 Tablero de madera aglomerada
- 8 Hormigón esponjoso
- 10 Hormigón
- 13 Eternita
- 14 Placa empotrada
- 15 Chapa Al | Cu 2...4mm
- 16 Aislamiento EPS 150

* Aislamiento d: 5...110mm

Índice

A

Altura del dintel (definición) ▶ hs (definición)	
Altura del vano del mecanismo (definición)	
▶ hg (definición)	
Altura final vano (definición) ▶ hl (definición)	
Altura de paquete ▶ Dimensiones dintel	
Altura de paquete (definición) ▶ p (definición)	
Altura total (definición) ▶ gh (definición)	
Aluflex®	179
Ancho de construcción (definición) ▶ bk (definición)	
Ancho del sistema (definición)	334
AT	
Aluflex®	189
Grinotex® III Grinotex® III Sinus	39
Lamisol® III	82
Lamisol® III System	127
Lamisol® III Vento	156
Solomatic® II	250
Solomatic® II System	309

B

Biselado en las guías	
Aluflex®	215
Grinotex® III Grinotex® III Sinus	59
Lamisol® III	106
Lamisol® III System	139
Metalunic® V Metalunic® V Sinus	21
Solomatic® II	276
Solomatic® II System	321
bk (definición)	334

C

Cables adicionales	
Aluflex®	
cable guía	230
riel guía	201
Solomatic® II	
cable guía	292

D

Datos motores	
Aluflex®	194
Grinotex® III Grinotex® III Sinus	72
Lamisol® III	119
Lamisol® III System	149
Lamisol® III Vento	176

Metalunic® V Metalunic® V Sinus	30
Solomatic® II	255
Solomatic® II System	331
Definición de medidas	334

Dimensiones dintel	
Aluflex®	187
Grinotex® III Grinotex® III Sinus	36 37
Lamisol® III	80
Lamisol® III System	125
Lamisol® III Vento	154
Metalunic® V Metalunic® V Sinus	8
Solomatic® II	247
Solomatic® II System	307

Dimensiones máximas	
Aluflex®	180
Grinotex® III Grinotex® III Sinus	34
Lamisol® III	76
Lamisol® III System	122
Lamisol® III Vento	152
Metalunic® V Metalunic® V Sinus	6
Solomatic® II	240
Solomatic® II System	304

Distancia de guía ▶ FD	
Distancia de guía (definición) ▶ FD (definición)	
Distancia entre ranuras ▶ SD	
Doble junta de labio	
Grinotex® III	43

E

Escotadura en estores acoplados	
Aluflex®	
cable guía	237
riel guía	226
Grinotex® III Grinotex® III Sinus	71
Lamisol® III	118
Lamisol® III Vento	175
Metalunic® V Metalunic® V Sinus	29
Solomatic® II	
cable guía	301
riel guía	288

Espaciado inicial ▶ AT	
Extremo de guía con guías fijadas a la fachada	
Aluflex®	219
Lamisol® III	111
Solomatic® II	281

F

FD	
Aluflex®	
cable guía	236
riel guía	225
Grinotex® III Grinotex® III Sinus	70
Lamisol® III	117
Metalunic® V Metalunic® V Sinus	28
Solomatic® II	
cable guía	300
riel guía	287
FD (definición)	336
Fijación box	
Aluflex®	193
Solomatic® II	254
Fijación de cable	
Aluflex®	234
Solomatic® II	298
Fijaciones de guías (principio)	
Aluflex®	207
Grinotex® III Grinotex® III Sinus	54
Lamisol® III	98
Lamisol® III System	138
Lamisol® III Vento	167
Metalunic® V Metalunic® V Sinus	16
Solomatic® II	268
Solomatic® II System	320
Fijación de puente	
Aluflex®	190
Grinotex® III Grinotex® III Sinus	40
Lamisol® III	83
Lamisol® III Vento	157
Solomatic® II	251
G	
gh (definición)	335
Grinotex® III Grinotex® III Sinus	33
H	
hg (definición)	335
hl (definición)	335
hs ▶ Dimensiones dintel	
hs (definición)	335

I

Instalaciones acopladas	
Aluflex®	
cable guía	236
riel guía	225
Grinotex® III Grinotex® III Sinus	70
Lamisol® III	117
Lamisol® III Vento	174
Metalunic® V Metalunic® V Sinus	28
Solomatic® II	
cable guía	300
riel guía	287

L

Lamisol® III	75
Lamisol® III System	121
Lamisol® III Vento	151
Lugar de montaje	337

M

MBMA	
Aluflex®	
cable guía	229
riel guía	200
Grinotex® III Grinotex® III Sinus	46
Lamisol® III	90
Metalunic® V Metalunic® V Sinus	13
Solomatic® II	
cable guía	291
riel guía	260
Metalunic® V Metalunic® V Sinus	5
Medida d	
Aluflex®	197
Grinotex® III Grinotex® III Sinus	45
Lamisol® III	88
Lamisol® III Vento	162
Metalunic® V Metalunic® V Sinus	12
Solomatic® II	257
Montaje de guías (principio)	
Aluflex®	205
Grinotex® III Grinotex® III Sinus	52
Lamisol® III	96
Lamisol® III System	137
Lamisol® III Vento	165
Metalunic® V Metalunic® V Sinus	14
Solomatic® II	266
Solomatic® II System	319

O

Oscurecimiento	
Grinotex® III	43
Metalunic® V	10

P

p (definición)	335
Perfil cubrejuntas	
Grinotex® III	43
Perfil de lama	
Aluflex®	188
Grinotex® III Grinotex® III Sinus	38
Lamisol® III	81
Lamisol® III System	126
Lamisol® III Vento	155
Metalunic® V Metalunic® V Sinus	9
Solomatic® II	249
Solomatic® II System	308
Perfil de oscurecimiento	
Metalunic® V	10
Perfil de soporte del cajón	
Aluflex®	193
Solomatic® II	254
Posición estándar del motor	
Aluflex®	
cable guía	231
riel guía	202
Grinotex® III Grinotex® III Sinus	47
Lamisol® III	91
Lamisol® III System	132
Lamisol® III Vento	164
Solomatic® II	
cable guía	293
riel guía	261
Solomatic® II System	314
Profundidad de nicho (definición) ▶ tn (definición)	
Prolongación Box	
Aluflex®	186
Prolongación de la guía	
Aluflex®	215
Grinotex® III Grinotex® III Sinus	59
Lamisol® III	106
Lamisol® III System	139
Lamisol® III Vento	170
Metalunic® V Metalunic® V Sinus	21
Solomatic® II	276
Solomatic® II System	321

Puntos de fijación

Aluflex®	221
Grinotex® III Grinotex® III Sinus	65
Lamisol® III	113
Lamisol® III System	141
Lamisol® III Vento	172
Metalunic® V Metalunic® V Sinus	24
Solomatic® II	283
Solomatic® II System	323

R

Recortes de las guías en las repisas de ventana

Aluflex®	218
Grinotex® III Grinotex® III Sinus	60
Lamisol® III	109
Metalunic® V Metalunic® V Sinus	22
Solomatic® II	279

Reflect

Lamisol® III	86
Lamisol® III Vento	160

Rieles guía

Aluflex®	196
Grinotex® III Grinotex® III Sinus	44
Lamisol® III	87
Lamisol® III System	129
Lamisol® III Vento	161
Metalunic® V Metalunic® V Sinus	11
Solomatic® II	256
Solomatic® II System	311

S

Salida del cable del motor

Lamisol® III System	128
Solomatic® II System	310

Saliente Box

Aluflex®	186
----------	------------

SD

Aluflex®	189
Grinotex® III Grinotex® III Sinus	39
Lamisol® III	82
Lamisol® III System	127
Lamisol® III Vento	156
Solomatic® II	250
Solomatic® II System	309

Secciones para accionamiento por manivela ▶ **MBMA**

Solomatic® II	239
Solomatic® II System	303

Soportes de cajón, número de

Aluflex®	192
Grinotex® III Grinotex® III Sinus	42
Lamisol® III	85
Lamisol® III Vento	159
Solomatic® II	253

Ttn ▶ **Dimensiones dintel**

tn (definición)	335
-----------------	------------

U

Unions verticales

Aluflex®	
cable guía	231
riel guía	202
Grinotex® III Grinotex® III Sinus	47
Lamisol® III	91
Lamisol® III System	132
Lamisol® III Vento	163
Solomatic® II	
cable guía	293
riel guía	261
Solomatic® II System	314

V

Ventana de montaje

Aluflex®	220
Grinotex® III Grinotex® III Sinus	64
Lamisol® III	112
Lamisol® III Vento	171
Solomatic® II	282

Z

Zócalos

Aluflex®	188
Grinotex® III Grinotex® III Sinus	38
Lamisol® III	81
Lamisol® III System	126
Lamisol® III Vento	155
Solomatic® II	249
Solomatic® II System	308

