

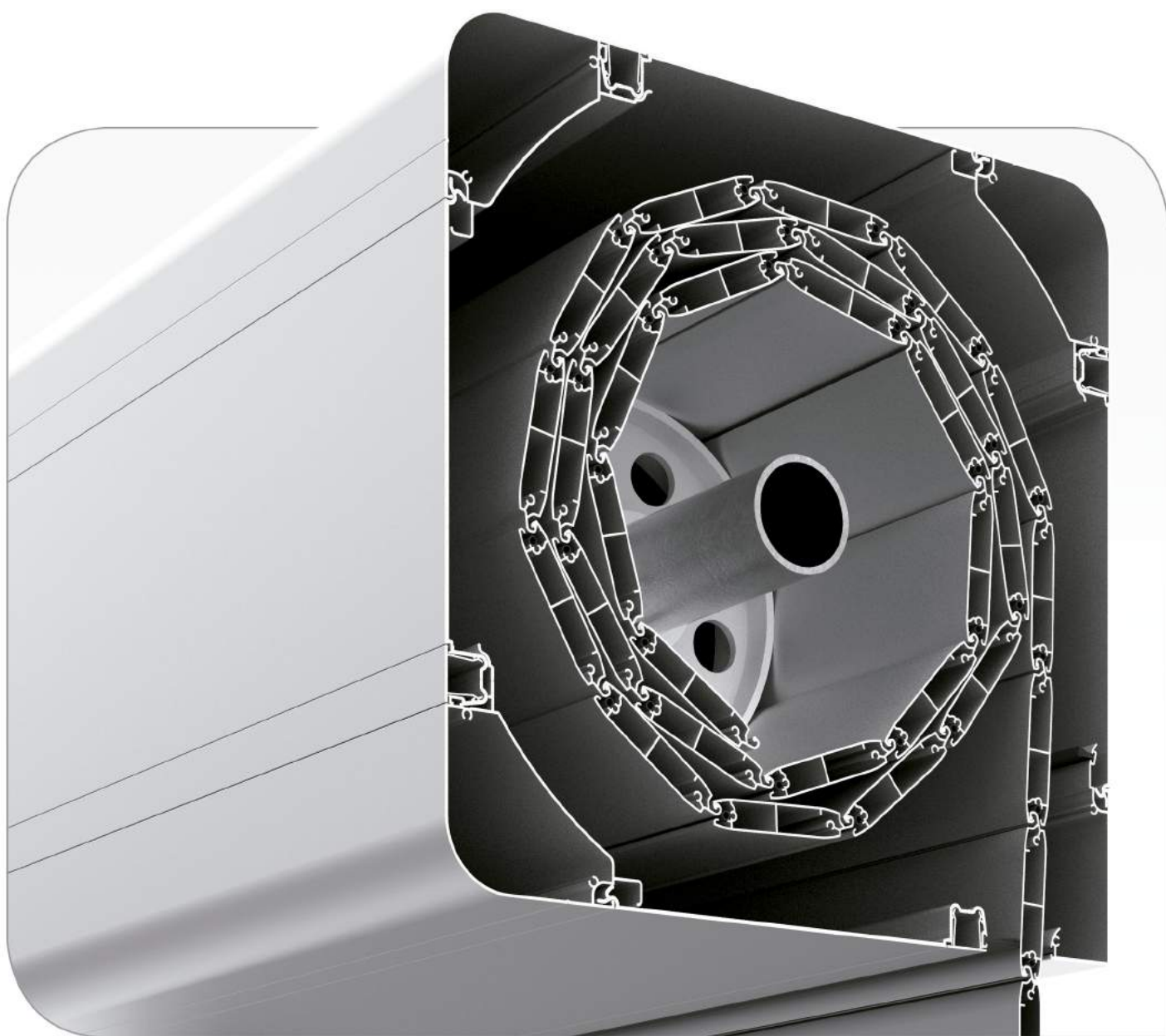


COARTAL

BASEBOX

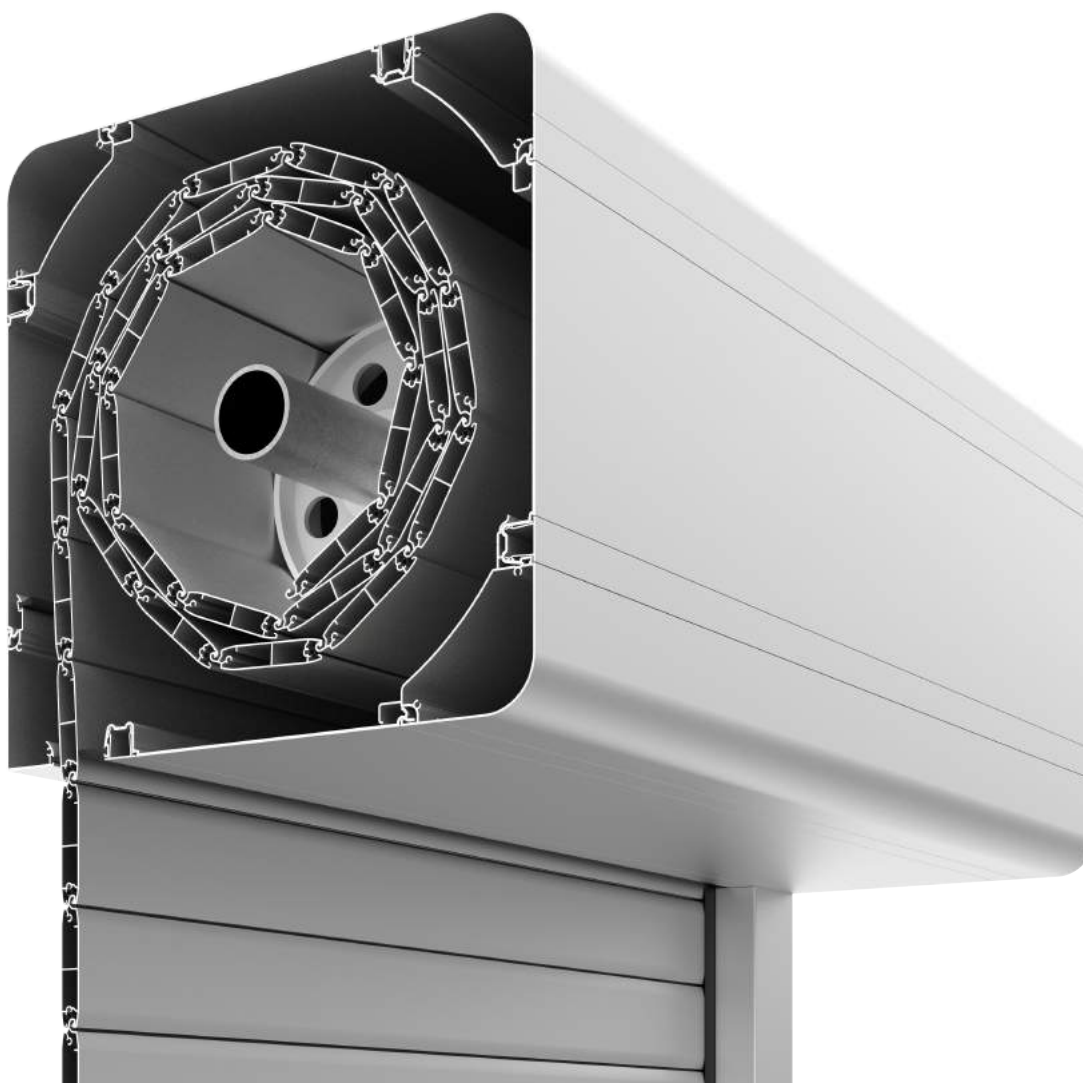
un nuevo concepto de cajón para puertas enrollables

a new box concept for roller doors un nouveau concept de coffre
pour portes enroulables





COARTAL



Basebox es un nuevo concepto de cajón para puertas enrollables, el primero formado únicamente por perfiles de extrusión, los cuales se engarzan unos con otros y se atornillan de forma oculta proporcionando al conjunto una mayor robustez, un sencillo y rápido sistema de montaje y un acabado homogéneo, ya que se evitan las diferencias de tono tan acusadas que se producen cuando se combinan diferentes materiales.

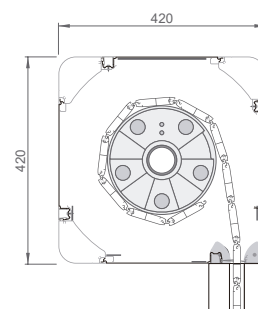
Basebox está disponible tanto para motor centro eje como para motores tubulares y en una extensa gama de acabados que abarca todo el abanico de la carta RAL y nuestros exclusivos anodizados y lacados en madera.

Basebox is the new box concept for roller doors, the first one made only by extruded profiles, which links one to the other and get screwed in a hidden way giving the whole box a bigger strength, a simple and fast assembly system and an homogeneous finish, avoiding the so accused tone differences produced when you combine different materials.

Basebox is available for centre axle motor and also for tubular motors and in an extensive finishes set that covers all the RAL card variety and our exclusive anodized and wood coatings.

Basebox est un nouveau concept de coffre pour portes enrollables, le premier coffre composé uniquement par des profils extrudés, lesquels sont sertis entre eux et se vissent de manière occulte, proportionnant à l'ensemble une majeure robustesse, un simple et rapide système de montage et une finition homogène, évitant les différences de tonalité aussi fréquentes, produites par la combinaison de différents matériels.

Basebox est disponible pour moteur centre axe mais aussi pour moteurs tubulaires et dans une large gamme de finitions qui comprend toute la variété de la carte RAL et nos exclusifs anodisés et laquage en bois.



Basebox



Sencillo y rápido montaje

Basebox destaca por su sencillo y rápido sistema de montaje.

Para registrar el cajón basta con retirar el junquillo que oculta los tornillos, desatornillar y al girar la tapa, esta se libera. Su singular diseño proporciona mayor seguridad al evitar descuelgues ya que la tapa de registro sólo se libera al girarla.

Existe la posibilidad de retirar del cajón cualquier tapa así como el esquinero inferior (incluso montado entre paredes) lo que facilita tanto el montaje como cualquier acción que precise de la retirada del tejido. Todas estas facilidades se traducen en una importante reducción de tiempos en el montaje y en tareas de mantenimiento.

SIMPLE AND QUICK ASSEMBLY

Basebox stands out for its easy and fast assembly system.

To check the box you just have to take off the joint hiding the screws, unscrew, and spinning around the cover it gets free. Its singular design gives bigger security, avoiding to fall back as the covers only get free spinning it round.

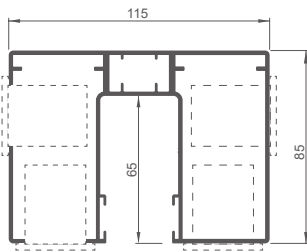
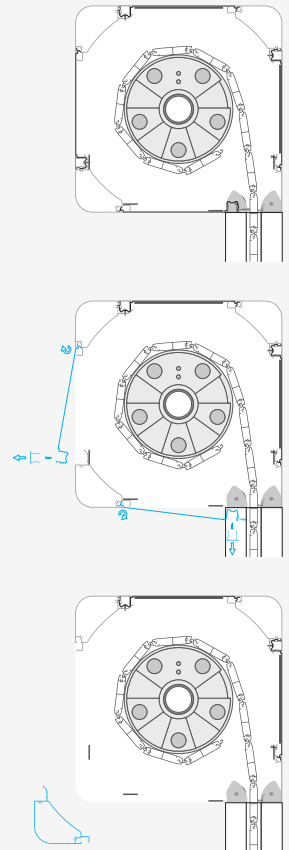
You also have the possibility to take off the box any cover as well as the lower corner (even mounted between walls); this makes easier the assembly as also any action that may need to move away the slats. All these easiness is translated by an important time reduction in the assembly and in maintenance works.

SIMPLE ET RAPIDE MONTAGE

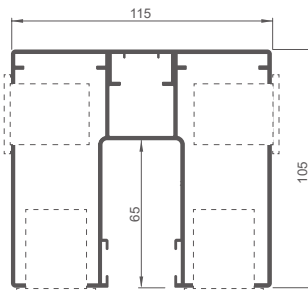
Basebox se remarque par son simple et rapide système de montage.

Pour registrer le coffre il suffit de retirer l'enjoliveur qui cache les vis, dévisser, et quand la paroi tourne, celle-ci se libère. Son singulier dessin proportionne une majeure sécurité évitant se décrocher puisque les parois sont seulement libérées en les tournants.

Il existe la possibilité de retirer du coffre n'importe quelle paroi ainsi que le coin inférieur (inclus monté entre les parois) ce qui facilite autant le montage comme n'importe quelle action qui se précise pour retirer le tablier. Toutes ces facilités se traduisent en une importante réduction des temps dans le montage et dans les tâches d'entretien.



Guía 115 x 85 para motor centro eje
115 x 85 GUIDE for center axle motor
COULISSE 115 x 85 pour moteurs centre-axe

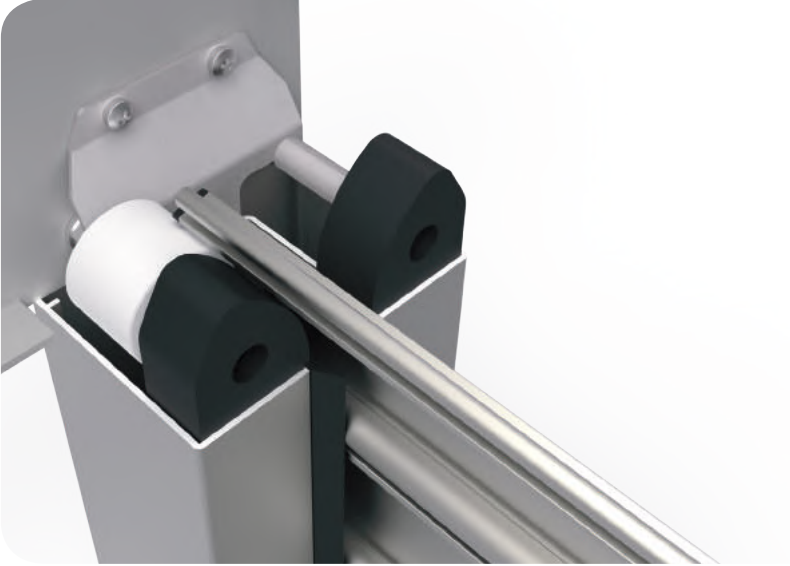


Guía 115 x 105 para motor tubular
115 x 105 GUIDE for tubular motors
COULISSE 115 x 105 pour moteurs tubulaires

Ambas guías permiten alojar doble taquilla de desbloqueo interior y exterior en diferentes posiciones.

Both guides accommodates double booth indoor and outdoor release in different positions.

Les deux guides permettent double casier accueillir libération intérieure et extérieure dans différentes positions.



Más suave, más silencioso, más fiable.

Basebox dispone de un innovador embudo con sistema combinado de rodillo y rampa que guía las lamas simultáneamente mediante deslizamiento y rodadura, aunando las ventajas de ambos sistemas y proporcionando un funcionamiento más suave, silencioso y fiable.

SOFTER, MORE QUIET, MORE RELIABLE

Basebox has an innovating entry guide with roller and ramp combined system that guides the slats at the same time through slipping and rolling, joining the advantages of both systems and giving a softer, more quiet and more reliable working.

PLU SDOUX PLU SSILENCIEUX SPLU FIABLE

Basebox dispose d'une novatrice tulipe avec un système combiné de rouleau et rampe qui guide les lames simultanément grâce à un glissement et roulement, conjuguant les avantages de chaque système et fournissant un fonctionnement plus doux, silencieux et fiable.