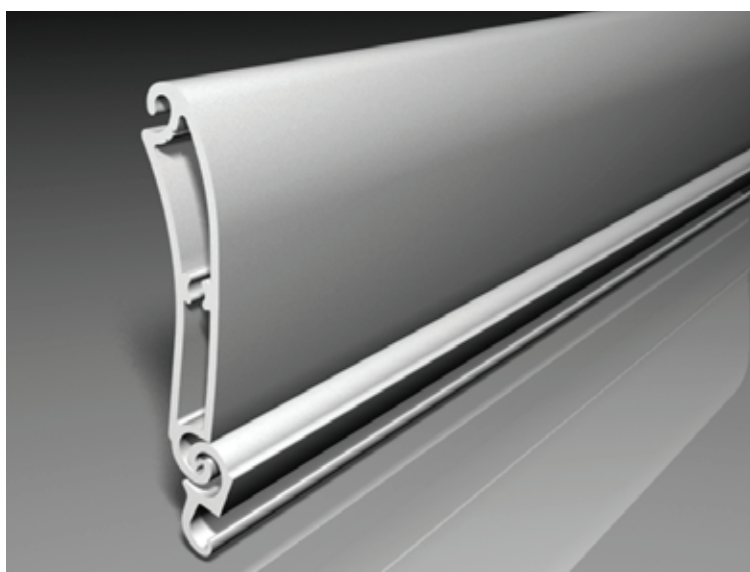
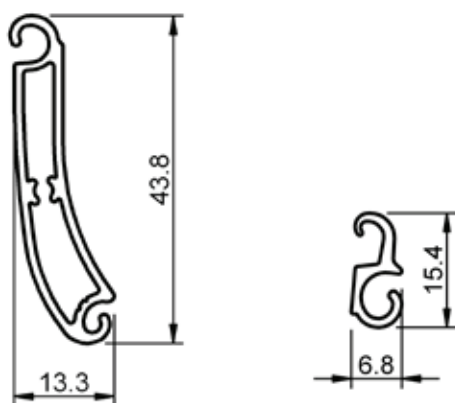


LAMAXT-100

Lama extruída de aluminio 45 mm



OPCIONES

- Otras longitudes de fabricación

ACABADOS DISPONIBLES (Selectores)

- Carta colores RAL
- Selector folio para recubrir
- Muestrario lacado madera
- Muestrario anodizados

CERTIFICACIONES MARCADO CE

Referencia	Dimensiones paño persiana (mm)
Resistencia al viento	1.800 x 2.090
Clase	6

Clasificación según la tabla 5 (apdo. 4.4) de la Norma **UNE EN 13659:2004**. Esta clasificación está realizada mediante ensayos según la Norma **UNE EN 1932** "Resistencia a las cargas de viento". Los resultados son para las medidas ensayadas, en caso de reducirlas se incrementarán proporcionalmente de manera positiva los valores de resistencia al viento.



DATOS TÉCNICOS

MODELO	MATRIZ	PERÍMETROS (mm)		LAMAS POR METRO DE ALTURA	PESO TEÓRICO		LONGITUD FABRICACIÓN (m)	Nº DE BARRAS	EMBALAJE (m / PACK)	ANCHO MÁXIMO RECOMENDABLE (m)
		EXTERIOR	TOTAL		Kg/m lineal	Kg/m ²				
LAMA XT-100	001152	119	210	22,2 *	0,305	9,331 *	6	10	60	2,7
JUNQUILLO XT-100	000063	62	62	-	0,115	-	6	20	120	2,7

* El peso/m² y las lamas/m indicados incluyen el junquillo.

OPCIONES

Otras longitudes de fabricación.

ACABADOS DISPONIBLES (Selectores)

Carta colores RAL.
Muestrario anodizados y maderas.

CLASIFICACIÓN RESISTENCIA A CARGAS DE VIENTO

DIMENSIONES LAMA VISTA (m)	1,8 x 2	2,1 x 2	2,4 x 2,5	2,7 x 2,5	3 x 2,5	3,3 x 2,5	3,6 x 2,5	3,9 x 2,5	4,2 x 2,5	4,5 x 2x5
LAMA XT-100	6	6	6	5	4	4	3	3	2	2

Clasificación de resistencia a viento según la Norma **UNE EN 13659:2004+A1: 2009**. Ensayos de resistencia a viento realizados según la Norma **UNE EN 1932: 2014**; "Resistencia a las cargas de viento". Ensayos realizados con Guía H25. Dimensiones de lama vista (ancho x alto) expresadas en metros. Los resultados son para las medidas ensayadas, en caso de reducirlas se incrementarán proporcionalmente de manera positiva.

TABLA DE ENROLLAMIENTOS

CAJÓN	137	150	165	180	205	250	CAJÓN	155	185	205	210	215	220	245		
ALUMINIO 90°	LUXEBOX		
ALUMINIO 45°	SUBLIBOX		
							PVC DOBLE TABIQUE		
							ARTBOX		
LAMA	EJE	ALTURA					LAMA	EJE	ALTURA							
LAMA XT-100	Ø 50	930	1080	1400	1820	2420	3990	LAMA XT-100	Ø 50	990	1680	1830	2290	2430	2980	3810
	Ø 60	840	1030	1400	1730	2420	3990		Ø 60	990	1640	1740	2240	2430	2890	3720

Las alturas indicadas incluyen el cajón y el remate, es decir, se refieren al hueco para el compacto. Estas alturas son orientativas, debiendo tener en cuenta las condiciones particulares de cada caso: ancho de la persiana, tipo de fleje utilizado, cajones muy largos que puedan presentar pandeo, cajones que queden deformados al ser colocados en obra... Los datos están expresados en milímetros.

