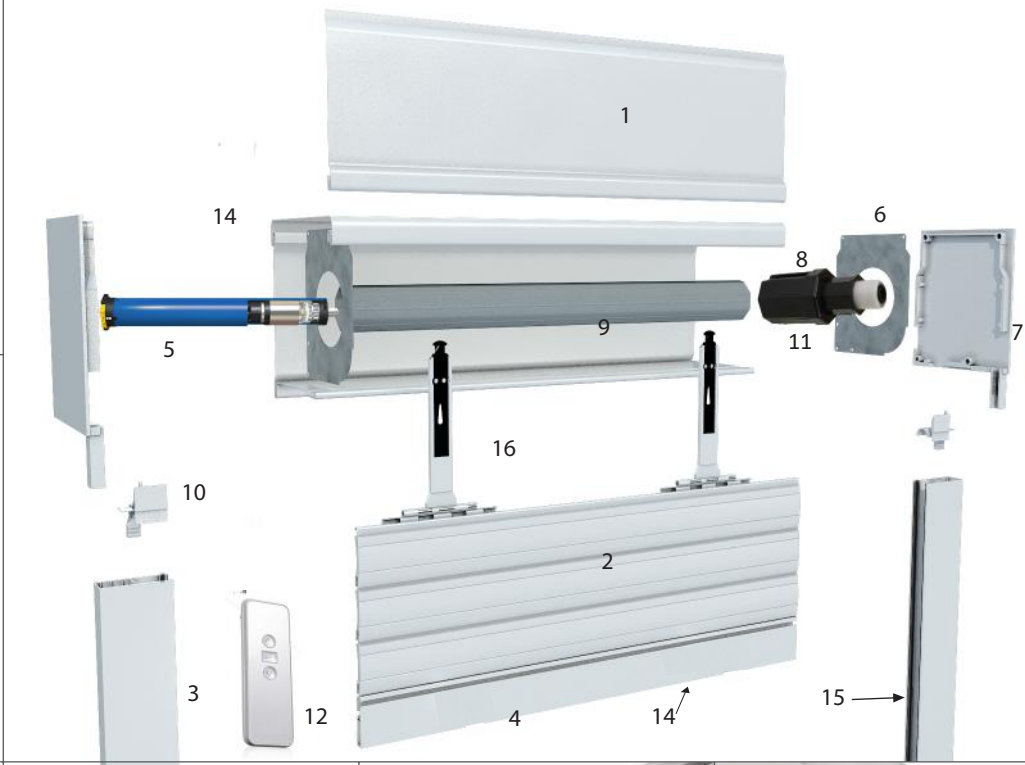




Persiana enrollable
de cajón exterior

MINOR

Opción motor



1 Perfiles Aluminio Perfilado
137 - 165 - 180 - 205 mm.



2 Lamas Aluminio Perfilado C-45



3 Guías H-25



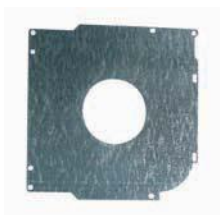
4 Terminal PTA Aluminio Extrusión.



5 Motor A-OK Vía Radio



6 Placas de Contención
137 - 165 - 180 - 205
mm.



7 Testeros de Aluminio
137 - 165 - 180 - 205 mm.



8 Cápsula 40 Octogonal Telescópica
con Rodamiento 28 Ø



10 Embudos Guía



9 Eje metálico 60 x 0.6 octogonal



11 Adaptador 40 a 60 octogonal



12 Emisor A-OK



13 Mainel MA-25 - Sólo persianas dobles.



16 Tirantes Mixtos



14 Felpa en Terminal



15 Felpa en Guía H-25

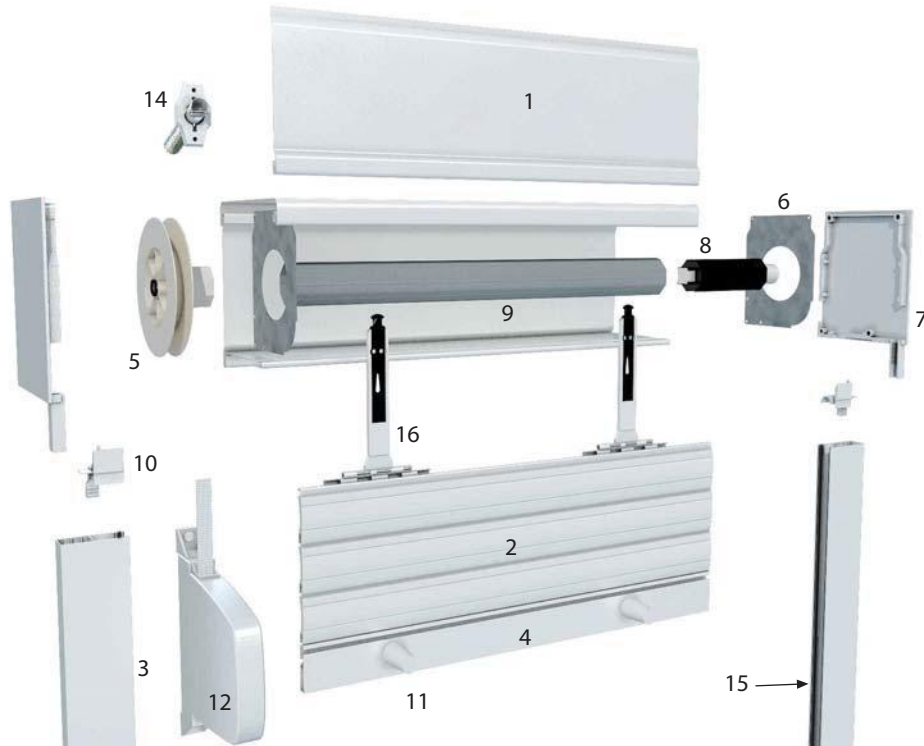




Persiana enrollable
de cajón exterior

MINOR

Opción cinta



1 Perfiles Aluminio Perfilado
137 - 165 - 180 - 205 mm.



2 Lamas Aluminio Perfilado C-45



3 Guías H-25



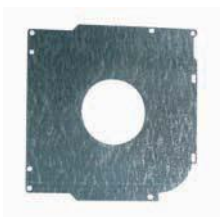
4 Terminal PTA Aluminio Extrusión.



5 Disco PVC 140 X 40 con Rodamiento
para Cinta 14 mm.



6 Placas de Contención
137 - 165 - 180 - 205 mm.



7 Testeros de Aluminio
137 - 165 - 180 - 205 mm.



8 Cápsula 40 Octogonal Telescópica
con Rodamiento 28



10 Embudos Guía



12 Recogedor Mini cinta 14 mm.



13 Mainel MA-25 - Sólo persianas dobles.



16 Tirantes Mixtos



14 Pasacintas con Muelle Cinta 14 mm.



15 Felpa en Guía H-25 y Terminal PTA

